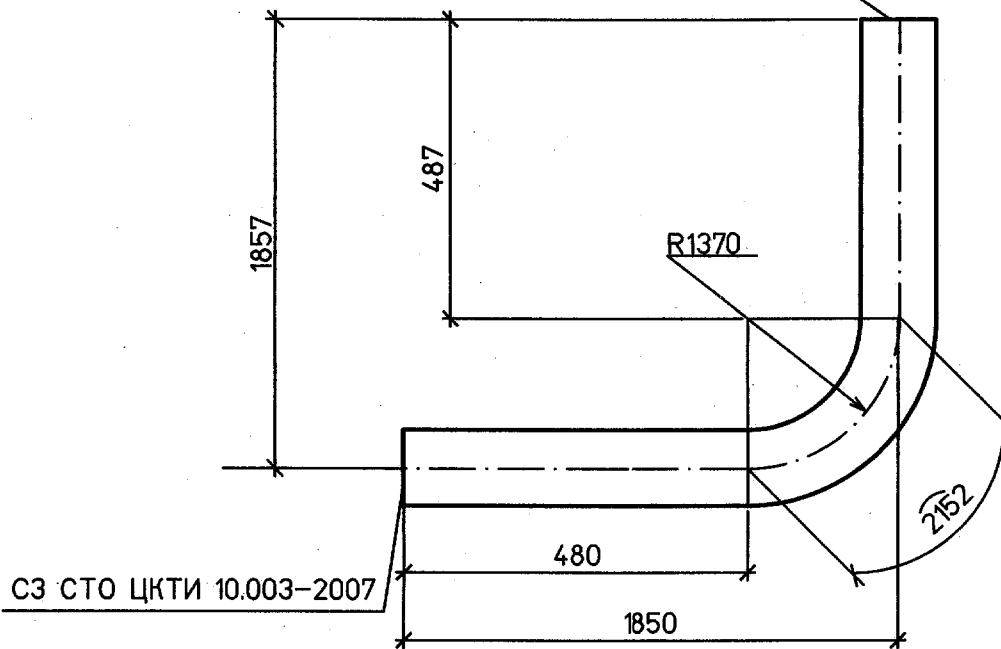


СЗ СТО ЦКТИ 10.003-2007



Спецификация деталей

Поз.	Обозначение	Наименование	Кол.	Материал	Масса, кг		Примечание
					ед.	общ.	
1	по настоящему чертежу	Отвод гнутый 90°-273x26-480x487x3119-R1370	1	12X1МФ ТУ-14-3Р-55-2001	527,5	527,5	

- 1 Среда: пар.
- 2 Рабочие параметры: Pp=9,8 МПа, tp=540°С.
- 3 Категория трубопровода I.2 по ПБ 10-573-03.
- 4 Изготовление и маркировка по СТО ЦКТИ 10.003-2007
- 5 Монтажный чертеж №038R1A-00UHJ-0004-TD л.2,3

Настоящая проектная документация не может быть полностью или частично тиражирована и использована без разрешения организации-разработчика

038R1A-00UHJ-0004-TD

ЗАО "Саровская генерирующая компания"

Инв. № подл.	82503	Подпись и дата		Взам. инв. №	
		24.06.11			
Изм.	Кол.уч.	Лист	№ док.	Подп.	Дата
Н. контр.	Михеев				
Нач. сект.	Шкитилева				
Проверил	Клягина				
Разработал	Костычева				

Капитальный ремонт главных паропроводов т.г. ст. №6,7 и коллектора пара 9,8МПа t=540°С

Стадия	Лист	Листов
Р	7	

Паропровод 9,8 МПа, 540°С
к т.а. №6 (II этап)
Деталь №11

