

Техническая часть
на поставку стандартного промышленного оборудования
при реконструкции объектов капитального строительства
для нужд ФГУП «РФЯЦ-ВНИИТФ им. академ. Е.И. Забабахина»

Тема закупки: Комплектная трансформаторная подстанция

Снежинск 2014

Техническая часть
на поставку стандартного промышленного оборудования
при реконструкции объектов капитального строительства
для нужд ФГУП «РФЯЦ-ВНИИТФ им. академ. Е.И. Забабахина»

Тема закупки: Комплектная трансформаторная подстанция

СОДЕРЖАНИЕ

РАЗДЕЛ 1. ОБЩИЕ СВЕДЕНИЯ

 Подраздел 1.1 Наименование

 Подраздел 1.2 Сведения о новизне

 Подраздел 1.3 Код ОКП

РАЗДЕЛ 2. ОБЛАСТЬ ПРИМЕНЕНИЯ

РАЗДЕЛ 3. УСЛОВИЯ ЭКСПЛУАТАЦИИ

РАЗДЕЛ 4. ТЕХНИЧЕСКИЕ ТРЕБОВАНИЯ

 Подраздел 4.1. Основные параметры и размеры.

 Подраздел 4.2. Требования по надежности

 Подраздел 4.3. Требования к конструкции, монтажно-технические требования

 Подраздел 4.4. Требования к электропитанию

 Подраздел 4.5. Требования к контрольно-измерительным приборам и автоматике

 Подраздел 4.6. Требования к комплектности

 Подраздел 4.7. Требования к маркировке

 Подраздел 4.8. Требования к упаковке

РАЗДЕЛ 5. ТРЕБОВАНИЯ ПО ПРАВИЛАМ СДАЧИ И ПРИЕМКИ

 Подраздел 5.1 Порядок сдачи и приемки

 Подраздел 5.2 Требования по передаче заказчику технических и иных документов
 при поставке стандартного промышленного оборудования

РАЗДЕЛ 6. ТРЕБОВАНИЯ К ТРАНСПОРТИРОВАНИЮ

РАЗДЕЛ 7. ТРЕБОВАНИЯ К ОБЪЕМУ И/ИЛИ СРОКУ ПРЕДОСТАВЛЕНИЯ ГАРАНТИЙ

РАЗДЕЛ 8. ТРЕБОВАНИЯ К ОБСЛУЖИВАНИЮ

РАЗДЕЛ 9. ТРЕБОВАНИЯ ПО БЕЗОПАСНОСТИ

РАЗДЕЛ 10. ТРЕБОВАНИЯ К КАЧЕСТВУ И КЛАССИФИКАЦИЯ ОБОРУДОВАНИЯ

РАЗДЕЛ 12. ТРЕБОВАНИЯ К КОЛИЧЕСТВУ И СРОКУ (ПЕРИОДИЧНОСТИ) ПОСТАВКИ

РАЗДЕЛ 14. ТРЕБОВАНИЯ К ПОСТАВЩИКУ

РАЗДЕЛ 15. ОСОБЫЕ УСЛОВИЯ

ПРИЛОЖЕНИЯ

РАЗДЕЛ 1. ОБЩИЕ СВЕДЕНИЯ

| Подраздел 1.1 Наименование | | | | |
|---|--|--------------------------------------|------------|---------------------|
| № | Наименование оборудования | Тип, марка, модель («или аналог») | Код заказа | Кол-во |
| 1 | <i>Комплектная трансформаторная подстанция в блочно-модульном здании напряжением 10/0,4кВ, мощностью 2х2500кВА</i> | <i>2КТП-2500/10/0,4-К-К</i> | | <i>1 компл.</i> |
| Подраздел 1.2 Сведения о новизне | | | | |
| <p><i>Поставляемое оборудование должно быть новым, не бывшем в употреблении (эксплуатации, консервации). Не допускается поставка выставочных образцов, а также оборудования собранного из восстановленных узлов и агрегатов. Оборудование должно быть поставлено комплектно и обеспечивать конструктивную и функциональную совместимость.</i></p> <p><i>Оборудование, подлежащее обязательной сертификации, должно иметь сертификат соответствия ГОСТ 30297-95 силовых трансформаторов, сертификат соответствия ГОСТ панели 0,4кВ, камер 10кВ, сертификат соответствия «Комплектные трансформаторные подстанции» ГОСТ 14695-80, а также договор, подтверждающий лицензированное партнерство. Указанные сертификаты должны быть приложены к конкурсной процедуре.</i></p> <p><i>До отправки Заказчику должна быть проведена контрольная проверка и наладка электрооборудования 2КТП в заводских условиях с приложением отчета о проведении наладки электрооборудования в заводских условиях.</i></p> | | | | |
| Подраздел 1.3 Код ОКП | | | | |
| 34 1230 4 | | | | |

РАЗДЕЛ 2. ОБЛАСТЬ ПРИМЕНЕНИЯ

Трансформаторная подстанция 2КТП-2500/10/0,4-К-К применяется в системах электроснабжения для работы в кабельных электрических сетях 10/0,4 кВ общего назначения.

Трансформаторная подстанция 2КТП-2500/10/0,4-К-К предназначена для приема электрической энергии трехфазного переменного тока частоты 50 Гц напряжением 10 кВ, преобразования и распределения электроэнергии напряжением 0,4 кВ.

РАЗДЕЛ 3. УСЛОВИЯ ЭКСПЛУАТАЦИИ

Номинальные значения климатических факторов внешней среды при эксплуатации КТП по ГОСТ 15543.1 и ГОСТ 15150:

- Температура окружающего воздуха от минус 45⁰ до плюс 40⁰;*
- Относительная влажность до 100%;*

- Окружающая среда невзрывоопасная, не содержащая токопроводящей пыли, агрессивных газов и паров в концентрациях, разрушающих материалы и изоляцию, атмосфера типов I и II по ГОСТ 15543.1 ГОСТ15150.

| |
|---|
| РАЗДЕЛ 4. ТЕХНИЧЕСКИЕ ТРЕБОВАНИЯ |
| Подраздел 4.1 Основные параметры и размеры |
| <p><i>Необходимо изготовить и осуществить поставку отдельно стоящей комплектной трансформаторной подстанции в блочно-модульном здании напряжением 10/0,4кВ, мощностью 2х2500кВА (2КТП-2500/10/0,4-К-К) далее по тексту 2КТП, с установленными сухими силовыми трансформаторами ТСЗГЛ 2500/10/0,4 УЗ IP00, далее Т1(Т2), с глухим вводом 10кВ, со щитом тепловой защиты трансформатора (ЩТЗТ). Комплектная трансформаторная подстанция в блочно-модульном здании напряжением 10/0,4кВ должна быть изготовлена согласно технической части и приложений.</i></p> <p><i>До отправки заказчику должна быть проведена контрольная проверка и наладка электрооборудования 2КТП в заводских условиях с приложением отчета о проведении наладки электрооборудования в заводских условиях.</i></p> <p><i>Габаритные размеры 2КТП напряжением 10/0,4кВ мощностью 2500кВА (2КТП-2500/10/0,4-К-К) указаны в приложении «План расположения оборудования». Габаритные размеры 2КТП не должны быть изменены ни при каких условиях!</i></p> |
| Подраздел 4.2. Требования по надежности |
| <p><i>Оборудование должно быть поставлено комплектно и обеспечивать конструктивную и функциональную совместимость. Оборудование, подлежащее обязательной сертификации, должно иметь сертификат соответствия ГОСТ Р.</i></p> <p><i>Срок эксплуатации оборудования и оснастки должен быть не менее 15 лет (со дня сдачи в эксплуатацию) при трехсменном режиме работы.</i></p> <p><i>В сопроводительной документации к поставляемому оборудованию должен быть указан срок эксплуатации поставляемого оборудования, устанавливаемый изготовителем.</i></p> <p><i>Поставщик должен гарантировать устойчивую работу оборудования при круглосуточной работе и круглогодично в течение 24 месяцев с даты запуска его в эксплуатацию. В гарантийный период Поставщик должен устранять отказы оборудования за свой счет.</i></p> |
| Подраздел 4.3. Требования к конструкции, монтажно-технические требования |
| <p><i>2КТП представляет собой модульную конструкцию, состоящую из 2-х блоков. Оболочка имеет каркасную сварную металлическую конструкцию, обшитую панелями типа «Сэндвич». Толщина стен панелей сэндвич должна быть не менее 100 мм.</i></p> <p><i>2КТП состоит из трех отсеков:</i></p> <ul style="list-style-type: none"> - Отсек силового трансформатора Т1. - Отсек силового трансформатора Т2. - Отсек распределительных устройств низкого напряжения РУНН. <p><i>Отсеки подстанции должны быть разделены перегородками с отверстиями для соединения их между собой. Каждый отсек должен иметь отдельный вход с утепленными металлическими дверями, которые запираются на замок. В 2КТП должна быть предусмотрена естественная приточно-вытяжная вентиляция. В состав 2КТП-2500/10/0,4-К-К должно входить:</i></p> <ol style="list-style-type: none"> 1. Блок-модуль 2КТП с аппаратурой вспомогательных цепей. 2. Распределительное устройство низкого напряжения (РУНН). 3. Силовые трансформаторы Т1(Т2). 4. Кабельные силовые перемычки РУВН-Трансформатор. 5. Шинопроводы: Трансформатор Т1-РУНН, Трансформатор Т2- РУНН, РУНН 1с.ш-РУНН 2с.ш. 6. Комплект средств защиты для 2КТП. |

7. Шкаф питания собственных нужд ШСН.
8. Щиток тепловой защиты трансформатора ЩТЗТ-1(2).
9. Ящик автоматического обогрева ЯЭ1401.

10. Площадки и лестницы для прохода в помещения РУ-0,4кВ и трансформаторные камеры Т1(Т2).

В отсеке силового трансформатора 2КТП устанавливаются сухие трансформаторы типа ТСЗГЛ мощностью 2500кВА напряжением 10/0,4кВ с группой соединения обмоток Д/Ун-11. Трансформатор комплектуется трансформаторными роликами для перемещения в продольном и поперечном направлениях.

В качестве распределительного устройства 0,4кВ применить силовой щит, состоящий из оболочки панелей серии RITTAL. Панели должны иметь конструкцию, изготовленную из оцинкованной листовой стали, окрашены порошковой краской и укомплектованы автоматическими выключателями фирмы «Schneider Electric».

На фасадной стороне панелей должны располагаться измерительные приборы, схемы заполнения каждой панели, должны быть нанесены обозначения, нумерация панелей и коммутационных аппаратов. Панели укомплектовать ответными частями для присоединения кабелей (крепезж, наконечники, скобы и т.д.).

В вводных панелях установить автоматические выключатели выкатного исполнения серии Masterpact NW на номинальный ток 5000А. Секционный автоматический выключатель серии Masterpact NW на номинальный ток 4000А. На отходящих линиях установить автоматические выключатели выкатного типа, серии Comract NSX, однолинейная схема указана в приложении.

На вводные автоматические выключатели, секционный автоматический выключатель, автоматические выключатели отходящих линий, установить доп-контакты (сухой контакт) для передачи сигналов в АСУ ТП.

В РУНН установить установки компенсации реактивной мощности Varset Comfort 675 кВАр, 50Гц, 15 ступеней регулирования КРМ1, (КРМ2) фирмы «Schneider Electric».

Устройство автоматического ввода резерва

Устройство АВР на стороне НН должно обеспечивать многократное автоматическое взаимное резервирование питания секции РУНН двухтрансформаторной подстанции. В качестве аппарата, осуществляющего управление автоматическими выключателями, участвующими в схеме АВР, применить интеллектуальное программируемое реле (контроллер). В случае исчезновения напряжения на одном из вводов, вводной автоматический выключатель поврежденного ввода отключится. При удовлетворительных параметрах напряжения на ставшемся в работе вводе произойдет включение секционного автоматического выключателя. Питание потребителей обеих секций будет осуществляться от оставшегося в работе ввода. При восстановлении напряжения на аварийном вводе произойдет отключение секционного автоматического выключателя, и затем включение автоматического выключателя ввода. В случае аварийного отключения вводного автоматического выключателя (срабатывание защиты), включение секционного автоматического выключателя не произойдет. После ликвидации причин аварии необходимо снять программную блокировку включения на контроллере.

Тепловая защита трансформаторов.

Для защиты обмоток силового трансформатора от перегрева выполнить тепловую защиту трансформатора. С этой целью установить два щитка тепловой защиты ЩТЗТ-1(ЩТЗТ-2), подключение датчиков температуры осуществить с помощью контрольного кабеля. Тепловую защиты обмоток силового трансформатора от нагрева организовать с выдачей сигналов: предупредительного «Температура обмоток» и аварийного «Температура обмоток выше», с передачей сигнала в схему управления выключателем 10кВ соответствующего трансформатора Т1 (Т2) и выдачи сиг-

нала в схему диспетчеризации. В качестве реле тепловой защиты трансформатора можно использовать реле тепловой защиты трансформатора Т-154.

Учет электроэнергии.

В 2КТП на стороне низкого напряжения выполнить учет электроэнергии на вводах №1 и №2. Трансформаторы тока устанавливаются после вводного коммутационного аппарата и подключаются к счетчику электрической энергии тип СЭТ-4ТМ.02.2, который расположен в шкафу учета электрической энергии (см. Приложение).

Шкаф учета энергии должен иметь встроенный замок, ограничивающий несанкционированный доступ. Испытательные коробки счетчиков должны быть выполнены с возможностью опломбировки.

Шкаф собственных нужд.

Для обеспечения собственных нужд 2КТП выполнить установку шкафа ЩСН (см. Приложение), который подключить к цепям РУНН до вводного автомата через рубильник (предохранитель). От шкафа осуществить питание пожарной сигнализации, питание освещения камеры трансформатора Т1(Т2), освещение отсеков распределительного устройства 0,4кВ, штепсельных розеток, размещаемых по стенам 2КТП и предназначенных для подключения радиаторов отопления и ремонтного инструмента. В шкафу ЩСН установить понижающий трансформатор 220/36В для организации питания переносного ремонтного освещения. Для подключения ремонтной и испытательной аппаратуры предусмотреть лабораторные клеммы 380/220В. Защиту от перегрузки и токов короткого замыкания осуществить автоматическими выключателями. Укомплектовать шкаф ЩСН пакетным переключателем (кулачковый переключатель), который позволит осуществлять выбор источника питания (Т1 или Т2).

Система отопления и вентиляция.

Для предотвращения образования водяного конденсата внутри помещения подстанции, поддержания заданной температуры окружающего воздуха и обеспечения нормальных условий работы оборудования в отсеках 2КТП установить обогреватели (электроконвекторы). Обогреватели (электроконвекторы) входят в комплект 2КТП и должны быть оснащены термостатами, которые могут работать как в местном, так и автоматическом режиме. Управление обогревом выполнить от ящика автоматического обогрева ЯЭ1401 с использованием световой арматуры («Обогрев Вкл», «Обогрев Откл.», «Неисправность»). Для поддержания естественного микроклимата и отвода излишков тепла из помещения подстанции в летний период предусмотреть системы естественной и принудительной вентиляции. В корпусе 2КТП в дверях трансформаторных отсеков Т1(Т2) и двери РУНН отверстия естественной вентиляции должны быть закрыты решетками жалюзи, которые должны обеспечивать степень защиты встроенного оборудования IP43. Дополнительно в крышу подстанции должен быть установлен металлический вытяжной грибок, улучшающий естественную систему вентиляции. Дополнительно установить вентиляторы в вытяжном грибке и дверях отсеков трансформаторов Т1(Т2). Предусмотреть местный и дистанционный режим работы вентиляторов.

Заземление.

Внутренним контуром заземления является металлический каркас 2КТП и контур, выполненный стальной полосой 4х40мм по всему периметру помещения подстанции. Контур заземления принять общим для напряжения 10кВ и 0,4кВ.

Все металлические нетокопроводящие части оборудования 2КТП, которые могут оказаться под напряжением, присоединить к внутреннему контуру заземления посредством болтовых соединений диаметром не менее 8мм с использованием гибких изолированных медных проводников сечением 16 мм кв. У каждого блока-модуля подстанции вывести две точки для присоединения к внешнему контуру заземления с торцов

блок-модуля. В местах выхода полосы внутреннего контура заземления к внешнему контуру заземления предусмотреть отверстия, указать «заземление».

Окрасить контур заземления в соответствии с «Правилами устройства электроустановок» (ПУЭ), издание 7.

Силовой щит 0,4кВ должен быть соединен с двух сторон с контуром заземления с помощью сварки. Панели щита соединены между собой болтовыми соединениями. На лицевой стороне панелей предусмотреть место присоединения переносных заземляющих устройств (болт не менее 8мм²).

Крышу выполнить из профнастила толщиной 0,8 мм, для обеспечения достаточного уровня молниезащиты (в соответствии СО 153-34.21.122-2003) и РД34.21.122-87 «Инструкция по устройству молниезащиты зданий и сооружений». Крышу изготовить в двухскатном исполнении с установкой конькового покрытия для надежной защиты оборудования от попадания атмосферных осадков внутрь подстанции. Предусмотреть установку водосливных труб и желобов.

Освещение и пожарная сигнализация.

В 2КТП предусмотреть внутреннее рабочее и аварийное освещение. Выключатели освещения установить на высоте 1,5м. монтаж электропроводки выполнить трех жильным кабелем ВВГнг сечением 1,5мм², прокладку кабельных линий выполнить в кабельных каналах с использованием соединительных муфт на поворотах и разветвлениях. Кабели рабочего и аварийного освещения проложить в одном кабельном канале, разделение кабельного канала выполнить с помощью разделительной перегородки. Проходы через стены заделать огнестойким материалом. Все монтажные работы выполнить согласно «Правил устройства электроустановок» издание 7, СНиП3.05.06-85 «Электротехнические устройства». Выполнить над дверями 2КТП наружное освещение.

В качестве оборудования для выполнения пожарной сигнализации использовать:

- Аппарат телефонный настенный ТАШ-1319;
- прибор приёмно-контрольный охранно-пожарный «Сигнал 20М»;
- резисторы С2-33Н-0,5-4,7кОм 20шт; С2-33Н-0,5-1,0кОм 1шт; С2-33Н-0,5-2,2кОм 10шт;
- резервированный источник питания РИП-12-3А-17А.ч;
- аккумуляторная батарея серия GP-12170 U=12В, емкость 17А.ч 2шт;
- устройство контроля шлейфов УКШ-02 -2шт;
- извещатели пожарные дымовые оптико-электронные типа ИП211-41;
- извещатель пожарный ручной ИПР-3СУ.

Прибор «Сигнал 20М» установить в РУ-0,4кВ на высоте 1.5м от пола. Выполнить пожарную сигнализацию в помещениях, имеющих категорию «Г» по пожарной опасности и в кабельных каналах.

Сети пожарной сигнализации выполнить кабелем КСРЭВнг-FRLS 2x0.5мм:

- в трубе гофрированной по подпольному каналу;
- в кабельном канале открыто на лотках - над электрокабелями крепить к металлоконструкциями кабельного канала.

При параллельной прокладке шлейфов сигнализации и линий с силовыми и осветительными проводами и кабелями обеспечить расстояние между ними не менее 0,5м. В конце шлейфа установить ручной пожарный извещатель ИПР-3СУ на высоте 1.5м от уровня пола. Для проверки шлейфов перед каждым помещением установить коробку УК-2П. Монтаж дымовых извещателей выполнить в соответствии СП 5.13130.2009. Сигнал «Тревога» и «Неисправность» с прибора «Сигнал 20М» подготовить для передачи сухим контактом.

Средства защиты.

| |
|---|
| <p><i>2КТП напряжением 10/0,4кВ мощностью 2500кВА (2КТП-2500/10/0,4-К-К) должна быть укомплектована средствами защиты:</i></p> <ul style="list-style-type: none"> - штанга оперативная ШО-15 - 1шт.; - перчатки диэлектрические №3 -2 пары; - боты диэлектрические -2 пары; - индикатор напряжения от 110В до 500В ПИН-9 – 1 шт.; - клещи изолирующие на напряжение до 10 кВ Ц4501 – 1 шт.; - коврик диэлектрический 50х50 -16 шт.; - огнетушитель ОП-5, с кронштейном для крепления – 4 шт.; - очки Оттекс ВИЗИ, закрытого типа- 2 шт.; - знаки электробезопасности (соответствующие), навесные -12шт (два комплекта); - штанга изолирующая оперативная ШО-1,0 1кВ -1шт. |
| <p>Подраздел 4.4. Требования к электропитанию</p> |
| <p><i>Подключение 2КТП-2500кВА-10/0,4кВ выполняется кабельными линиями. Для этого в основании блок-модуля установить цилиндрические и прямоугольные гильзы.</i></p> |
| <p>Подраздел 4.5. Требования к контрольно-измерительным приборам и автоматике</p> |
| <p><i>Средства измерений должны иметь первичную поверку и включены в реестр разрешенных средств на территории Российской Федерации.</i></p> |
| <p>Подраздел 4.6. Требования к комплектности</p> |
| <p><i>В соответствии с технической частью.</i></p> |
| <p>Подраздел 4.7 Требования к маркировке</p> |
| <p><i>Надписи выполняются на русском языке или на языке, предусмотренном в договоре, заключенном между предприятием-изготовителем и внешнеэкономической организацией. Фирменные таблички предприятия-изготовителя должны соответствовать требованиям ГОСТ 12969-67, ГОСТ 12971-67, ГОСТ 1.9-2004.</i></p> <p><i>Маркировка должна наноситься в соответствии с принципиальной схемой, указанных на схеме электрической соединений.</i></p> <p><i>На аппаратах и приборах должны выполняться позиционные обозначения. К аппаратам ручного управления, вводным устройствам, аппаратам сигнализации и т.п. должны выполняться функциональные надписи или символы. Маркировка щита (шкафа) блок-модуля должна соответствовать ГОСТ 18620-86;</i></p> <p><i>Щит (шкаф), блок-модуль (корпус КТП), панели 0,4кВ должны иметь маркировку на паспортной табличке с указанием в соответствии с требованиями ГОСТ 18620 и ТУ следующие данные применительно к соответствующей выше указанной единице оборудования:</i></p> <ol style="list-style-type: none"> 1) наименование изделия; 2) условное обозначение (индекс) изделия; 3) заводской номер изделия; 4) дата (месяц и год) изготовления; 5) номинальное напряжение; 6) номинальный ток главных цепей камеры; 7) номинальный коэффициент трансформации трансформаторов тока; 8) порядковый номер камеры в РУ; |

| |
|---|
| <i>9) масса изделия.</i> |
| Подраздел 4.8. Требования к упаковке |
| <i>Оборудование поставляется в специальной упаковке, соответствующей стандартам, ТУ, обязательным правилам и требованиям для тары и упаковки. Упаковка должна обеспечивать полную сохранность оборудования на весь срок его транспортировки с учетом перегрузок и длительного хранения.</i> |

РАЗДЕЛ 5. ТРЕБОВАНИЯ ПО ПРАВИЛАМ СДАЧИ И ПРИЕМКИ

Подраздел 5.1 Порядок сдачи и приемки

Приемка Оборудования осуществляется в соответствии с законодательством РФ и Инструкциями №П-6 (утв. постановлением Госарбитража при Совете Министров СССР от 15.06.1965г.) и №П-7 (утв. постановлением Госарбитража при Совете Министров СССР от 25.04.1966г.)

Сдача-Приемка Оборудования оформляется путем подписания обеими сторонами товарной накладной по форме Торг-12 и Акта приема-передачи оборудования. При приемке Оборудования проверяется целостность упаковки каждой позиции, соответствие наименования и количества поставляемого Оборудования наименованию и количеству, указанному в товарной накладной, и в Технической спецификации оборудования.

Подраздел 5.2 Требования по передаче заказчику технических и иных документов при поставке товаров

Поставщик должен предоставить полный комплект Технической документации (ГОСТ 2.601-95, ГОСТ Р 50571.24-2000) на русском языке, на бумажном носителе (техническое описание и инструкция по эксплуатации установленного, руководство по монтажу 2КТП, сертификаты, паспорта и формуляры, отчет о проведении наладки электрооборудования 2КТП в заводских условиях).

Документация предоставляется скрепленная в папку с указанием перечня документов. В комплекте должна быть документация на все составные элементы оборудования, если комплект оборудования состоит из отдельных покупных изделий.

РАЗДЕЛ 6. ТРЕБОВАНИЯ К ТРАНСПОРТИРОВАНИЮ

Оборудование транспортируется упакованным, при этом оно должно быть закреплено от смещения при транспортировании.

Детали и сборочные единицы, упаковываемые в тару, должны быть закреплены от смещений при транспортировании.

РАЗДЕЛ 7. ТРЕБОВАНИЯ К ОБЪЕМУ И/ЛИ СРОКУ ПРЕДОСТАВЛЕНИЯ ГАРАНТИЙ

Поставщик должен гарантировать устойчивую работу оборудования при работе в течение 24 месяцев с даты ввода его в эксплуатацию. Исключением являются силовые трансформаторы Т1(Т2), установленный срок гарантии которых устанавливает завод изготовитель, но не менее 12 месяцев. В гарантийный период Поставщик должен устранять отказы оборудования за свой счет.

РАЗДЕЛ 8. ТРЕБОВАНИЯ К ОБСЛУЖИВАНИЮ

На весь срок эксплуатации оборудования Поставщик должен обеспечить квалифицированную техническую поддержку, в том числе:

- поставка всех необходимых для эксплуатации расходных материалов, а также любых других комплектующих, вышедших из строя и требующих замены;
- содействие в решении вопросов ремонта оборудования в послегарантийный период;
- содействие в решении любых технических вопросов, связанных с эксплуатацией данного оборудования.

Поставляемое оборудование должно находиться в свободной продаже на территории Российской Федерации, поставка оборудования не должна накладывать каких-либо ограничений на ввоз данного оборудования на территорию Российской Федерации.

РАЗДЕЛ 9. ТРЕБОВАНИЯ ПО БЕЗОПАСНОСТИ

Конструкция и компоновка элементов и механизмов оборудования должна обеспечивать безопасность при его эксплуатации, техническом обслуживании и ремонте в соответствии с требованиями «Правил устройства электроустановок», ГОСТ 12.2.003 и руководства по эксплуатации изделия. 2КТП должна соответствовать мероприятиям по технике безопасности: требованиям ПУЭ, ГОСТ 14695-80 и ГОСТ 1516.3-96, другой нормативно-технической документацией.

РАЗДЕЛ 10. ТРЕБОВАНИЯ К КАЧЕСТВУ И КЛАССИФИКАЦИЯ ОБОРУДОВАНИЯ

Оборудование, подлежащее обязательной сертификации, должно иметь сертификат соответствия ГОСТ Р.

РАЗДЕЛ 11. ТРЕБОВАНИЯ К КОЛИЧЕСТВУ И СРОКУ (ПЕРИОДИЧНОСТИ) ПОСТАВКИ

Поставка 2КТП-2500/10/0,4-К-К – 1 компл.

РАЗДЕЛ 12. ТРЕБОВАНИЯ К ПОСТАВЩИКУ

Поставщик должен являться заводом-изготовителем либо дилером завода-изготовителя, что должно подтверждаться дилерским договором или дилерским соглашением.

Наличие документа, подтверждающего действующую на предприятии систему менеджмента качества, а именно сертификат соответствия системы менеджмента качества ГОСТ Р ИСО 9001-2008 (ГОСТ ISO 9001-2011) либо сертификат СМК; Наличие сертификата таможенного союза на поставляемое оборудование.

РАЗДЕЛ 13. ОСОБЫЕ УСЛОВИЯ

Въезд на территорию ЗАТО Снежинск ограничивается в соответствии с Законом «О закрытом административно-территориальном образовании» от 14 июля 1992г. №3297-1, Постановлением Правительства Российской Федерации от 11.06.1996 №693 «Об утверждении Положения о порядке обеспечения особого режима в закрытом административно-территориальном образовании, на территории которого расположены объекты Государственной корпорации по атомной энергии «Росатом» (с изменениями и дополнениями).

Индивидуальные предприниматели, представители юридических лиц, являющиеся гражданами Российской Федерации, местом постоянного или преимущественного проживания которых не является территория закрытого образования Снежинск, мо-

гут принять участие в процедуре закупки при условии оформления и выполнения требований особого режима безопасного функционирования института.

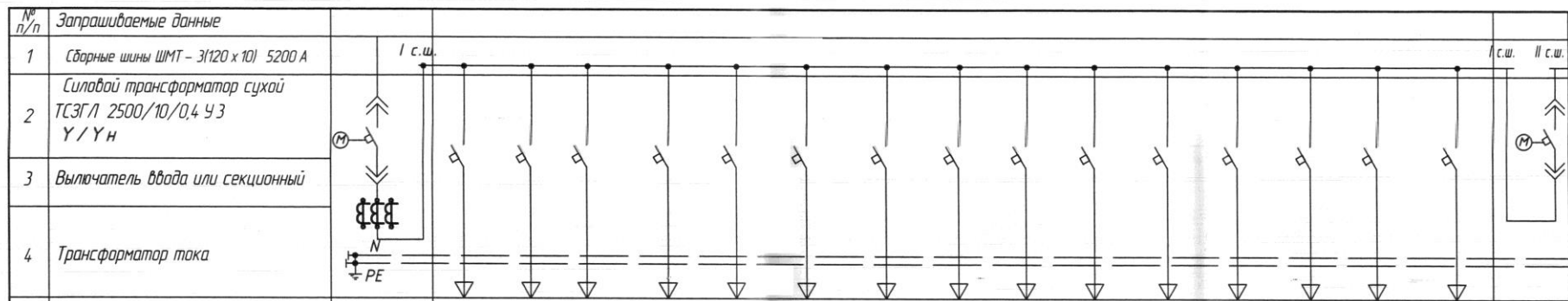
Участники процедуры закупки, местом постоянного или преимущественного проживания которых не является территория закрытого образования Снежинск, должны заблаговременно (за 2 месяца) оформить въезд на территорию ЗАТО Снежинск.

Разрешение на въезд в ЗАТО Снежинск выдается директором РФЯЦ-ВНИИТФ или уполномоченными им лицами только после согласования с отделом Управления федеральной службы безопасности по Челябинской области в г. Снежинске.

Индивидуальным предпринимателям, представителям юридических лиц, являющимся гражданами Российской Федерации, местом постоянного или преимущественного проживания которых не является территория закрытого образования Снежинск, может быть отказано во въезде при выявлении обстоятельств, влияющих на безопасное функционирование института, а также при однократном нарушении требований особого режима безопасного функционирования института.

Перечень приложений:

1. Опросный лист для заказа 2КТП-2500/10/0,4-К-К – на 2 листах;
2. Опросный лист для заказа автоматического выключателя NW50H1 – на 1 листе;
3. Опросный лист для заказа автоматического выключателя NW40H1 – на 1 листе;
4. План расположения оборудования. Прокладка шинопроводов 0,4 кВ – на 4 листах;
5. Прокладка силовых кабелей 0,4 кВ – на 1 листе;
6. План сети заземления – на 1 листе;
7. Электроосвещение – на 1 листе;
8. Схема электрическая принципиальная шкафу учета ШУ – на 1 листе;
9. Схема электрическая однолинейная шкафа собственных нужд ШСН – на 1 листе;
10. Схема электрическая принципиальная щита тепловой защиты трансформатора ЩТЗТ-1 – на 1 листе;
11. Схема электрическая принципиальная щита тепловой защиты трансформатора ЩТЗТ-2 – на 1 листе;
12. Схема сетей телефонизации и пожарной сигнализации. Схема внешних подключений «Сигнал-20М» - на 1 листе;
13. План подпольного канала. Сети пожарной сигнализации – на 1 листе;
14. План на отм. 0.000. Сети телефонизации и пожарной сигнализации – на 1 листе;
15. Схема подключения извещателей к прибору «Сигнал-20М» - на 1 листе;
16. Спецификация оборудования, изделий и материалов – на 7 листах.



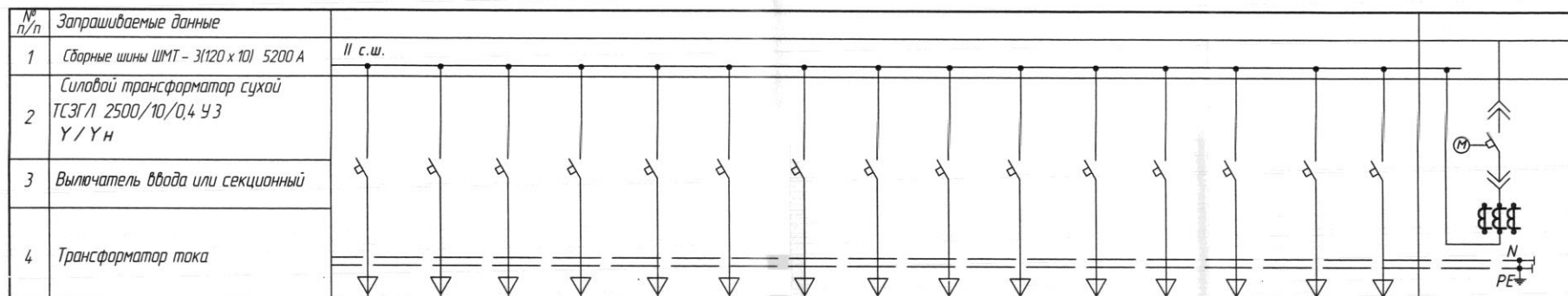
| | | | | | | | | | | | | | | | | | | |
|----|---|-----------------|----------|-------|---------------|---------------|----------|----------|----------|----------|----------|----------|----------|----------|----------|----------|-----------------|-----------------|
| 5 | Тип панели | Ввод 1 | Линейная | | | | | | | | | | | | | | Секционная | |
| 6 | Номер панели | | | | | | | | | | | | | | | | | |
| 7 | Номер фидера | | | | | | | | | | | | | | | | | |
| 8 | Конструктивное исполнение К/Ш | Ш ↓ | К ↑ | К ↑ | К ↑ | К ↑ | К ↑ | К ↑ | К ↑ | К ↑ | К ↑ | К ↑ | К ↑ | К ↑ | К ↑ | К ↑ | Ш ↓ | |
| 9 | Расчетный ток фидера, А | 4686 | | | | 333 | 259 | 240,5 | 293,9 | 322,7 | 270 | 602 | 401 | 295 | 477,2 | | | |
| 10 | Тип выключателя | *NW50H1 | *NSX100H | ic60L | *NSX630H | *NSX100H | *NSX630H | *NSX630H | *NSX630H | *NSX630H | *NSX630H | *NSX630H | *NSX630H | *NSX630H | *NSX630H | *NSX630H | *NW10H1 | *NW40H1 |
| | Номинальный ток, А | 5000 | 100 | 6 | 630 | 100 | 630 | 630 | 630 | 630 | 630 | 630 | 630 | 630 | 630 | 1000 | 4000 | |
| | Ток расцепителя, А | 4750 | 63 | 6 | 630 | 100 | 570 | 570 | 500 | 500 | 570 | 570 | 630 | 570 | 400 | 570 | 950 | 3800 |
| | Тип расцепителя | Micrologic 6.0H | TM 63D | | Micrologic 23 | Micrologic 22 | | | | | | | | | | | Micrologic 20 A | Micrologic 6.0H |
| | Привод | м | р | р | р | р | р | р | р | р | р | р | р | р | р | р | р | м |
| | Независимый расцепитель | | | | | | | | | | | | | | | | | |
| 11 | Трансформатор тока, тип и коэффициент трансформации | ТША5000/5 | | | | | | | | | | | | | | | | |
| 12 | Амперметр Е 311-2 | | | | | | | | | | | | | | | | | |
| | Вольтметр Е 311-2 | | | | | | | | | | | | | | | | | |
| | Счетчик | СЭТ-4ТМ02М-1А | | | | | | | | | | | | | | | | |

| | | | | | | | | | | |
|---------------------|---|---------------------|-----|--------------|-----|---------------------|------|---------------|--|---|
| Заказчик: | Объект: 2 Снежинск Трансформаторная подстанция | Наличие АВР | | Гидротележка | | Выполнение нейтрали | | | | Примечания: К ↑ - ввод кабеля снизу р - ручной м - моторный Ш ↓ - ввод сверху |
| | | да | нет | да | нет | глухозаземленная | | изолированная | | |
| | | | | | | PEN | N+PE | | | |
| Проектный институт: | Примечание: | ненужное зачеркнуть | | | | | | | | |

Взам. инв. №
Подпись и дата
Инв. № подл.

| | | | |
|--|--------|------|--------|
| Комплектная трансформаторная подстанция | Стация | Лист | Листов |
| | | 1 | 2 |
| Опросный лист для заказа 2 КТП - 2500/10/0,4-К-К (начало) | | | |

ФОРМАТ А3



| | | | | | | | | | | | | | | | | | |
|----|---|-----------------|---------------|-----------------|-----------|-----------|-----------|-----------|-----------|-----------|-----------|-----------|-----------|-----------|-----------------|-------|---------------|
| 1 | Запрашиваемые данные | | | | | | | | | | | | | | | | |
| 2 | Сборные шины ШМТ - 3(120 x 10) 5200 А | II с.ш. | | | | | | | | | | | | | | | |
| 3 | Силовой трансформатор сухой ТСЗГЛ 2500/10/0,4 УЗ Y/YH | | | | | | | | | | | | | | | | |
| 4 | Выключатель ввода или секционный | | | | | | | | | | | | | | | | |
| 5 | Трансформатор тока | | | | | | | | | | | | | | | | |
| 6 | Тип панели | Линейная | | | | | | | | | | | | | | | Ввод 2 |
| 7 | Номер панели | | | | | | | | | | | | | | | | |
| 8 | Номер фидера | | | | | | | | | | | | | | | | |
| 9 | Конструктивное исполнение К/Ш | К↑ | К↑ | К↑ | К↑ | К↑ | К↑ | К↑ | К↑ | К↑ | К↑ | К↑ | К↑ | К↑ | К↑ | К↑ | Ш↓ |
| 10 | Расчетный ток фидера, А | | | 330 | 317 | 319 | 401 | 397 | 259 | 237,4 | 370 | 234,1 | 340 | | | | 4686 |
| 10 | Тип выключателя | **NW10H1 | **NSX100H | **NSX630H | **NSX630H | **NSX630H | **NSX630H | **NSX630H | **NSX630H | **NSX630H | **NSX630H | **NSX630H | **NSX630H | **NSX630H | **NSX100H | ic60L | *NW50H1 |
| | Номинальный ток, А | 1000 | 100 | 630 | 630 | 630 | 630 | 630 | 630 | 630 | 630 | 630 | 630 | 630 | 100 | 6 | 5000 |
| | Ток расцепителя, А | 950 | 100 | 450 | 450 | 450 | 570 | 570 | 570 | 500 | 500 | 570 | 570 | 630 | 63 | 6 | 4750 |
| | Тип расцепителя | Micrologic 20 A | Micrologic 22 | Micrologic 23 A | | | | | | | | | | TM 63D | Micrologic 6.0H | | |
| 10 | Привод | p | p | p | p | p | p | p | p | p | p | p | p | p | p | p | m |
| | Независимый расцепитель | | | | | | | | | | | | | | | | |
| 11 | Трансформатор тока, тип и коэффициент трансформации | | | | | | | | | | | | | | | | ТШЛ-5000/5 |
| 12 | Амперметр Е 311-2 | | | | | | | | | | | | | | | | |
| | Вольтметр Е 311-2 | | | | | | | | | | | | | | | | |
| | Счетчик | | | | | | | | | | | | | | | | СЭТ-4ТМ02М-11 |

| | | | | | | | | |
|---------------------|-----------------------------|---------------------|-----|--------------|-----|---------------------|---------------|---|
| Заказчик: | Объект: г. Снежинск. | Наличие АВР | | Гидротележка | | Выполнение нейтрали | | Примечания: К↑ - ввод кабеля снизу p - ручной m - моторный Ш↓ - ввод сверху |
| | Трансформаторная подстанция | да | нет | да | нет | глухозаземленная | изолированная | |
| | | | | | | PEN | N+PE | |
| Проектный институт: | Примечание: | ненужное зачеркнуть | | | | | | |

Взам. инб.И
Подпись и дата
Инф.И. подл.

| | | | |
|--|--------|------|--------|
| Комплектная трансформаторная подстанция. | Стация | Лист | Листов |
| | | 2 | |
| Опросный лист для заказа 2 КТП - 2500/10/0,4 - К-К (окончание) | | | |

ФОРМАТ А3

Автоматические выключатели и выключатели нагрузки Masterpact NW и NT

Отметьте соответствующие клетки или
впишите в клетки требуемые значения

| Базовый аппарат | Количество | 2 |
|---------------------------|---------------------|------|
| Masterpact типа | NT, NW | NW |
| Номинальный ток | A | 5000 |
| Подкалибровка защиты | A | 4750 |
| Автомат. выключатель | N1, H1, H2, H3, L1 | H1 |
| Выключатель нагрузки | NA, HA, HF | |
| Количество полюсов | 3 или 4 | 3 |
| На заказ: нейтраль справа | Временно недоступно | |
| Тип аппарата | стационарный | X |
| | выкатной с шасси | |
| | выкатной без шасси | |
| только шасси | | |

| Блок контроля и управления Micrologic | | | |
|---------------------------------------|-----|-----|-------|
| A - "Амперметр" 2.0 | 5.0 | 6.0 | 7.0 |
| P - "Контроль мощности" | 5.0 | 6.0 | 7.0 |
| H - "Контроль гармоник" | 5.0 | 6.0 | X 7.0 |

| | |
|--|--|
| TCE - трансформатор тока "Нейтраль-земля" | |
| TCE - трансформатор тока для двойной нейтрали (Micrologic P и H, 3 полюса) | |
| Суммирующая рамка для дифференциальной защиты | NT (280 x 115 mm) NW (470 x 160 mm) |

| | |
|---|--|
| TCW - трансформатор тока для защиты от замыканий на землю SGR | |
| LR - калибратор защиты от перегрузки стандарт 0.4-1 Ir | |
| на заказ: Нижний диапазон 0.4 - 0.8 Ir | |
| Верхний диапазон 0.8 - 1 Ir | |
| Без защиты от перегрузки | |

| | |
|---------------------------------|---|
| PTE - внешняя клемма напряжения | |
| AD - внешний модуль питания | B |
| BAT - модуль батареи | |

| Передача данных | |
|-----------------|-------------|
| SOM модуль | Jbus/Modbus |
| | Digipact |
| Eco SOM модуль | Modbus |

| Присоединение | | |
|--|-----------------|-------|
| Горизонтальное | сверху | снизу |
| Вертикальное | сверху | снизу |
| Переднее | сверху | снизу |
| Клеммы 4 x 240 мм ² + заглушки | NT - стая., ПП | |
| Доп. пластины-переходники | NT - ПП | |
| Контакт. пластины для кабелей | NT - ПП | |
| EIP - разделители полюсов | NT, NW | |
| Полюсные расширители | NT | |
| Дополнительный коннектор для ПП | NW стая., ПП | |
| VO - изолирующие шторы | NT, NW - выкат. | |
| VIVC - блокировка-индикатор положения шторок | NW | |

| Условные обозначения блоков контроля и управления Micrologic: | |
|---|---|
| 2.0: | базовая защита LI |
| 5.0: | селективная защита LSI |
| 6.0: | селект. защита + защита от замык. на землю LSIG |
| 7.0: | селект. защита + дифференциальная защита LSVI |

Блокировки

| | |
|--|--|
| VBP - блокировка доступа к кнопкам | |
| блокировка аппарата в положении "Отключено": | |
| VCPO - навесными замками | |
| VSPO - встроенными замками: | Profalux <input type="checkbox"/> Ronis <input type="checkbox"/> |
| 1 замок | |
| 2 одинаковых замка, 1 ключ | |
| 2 замка (разные профили) | |
| Блокировка на шасси в положении "Выкачено" | |
| Навесными замками - стандарт | |
| Встроенными замками: | Profalux <input type="checkbox"/> Ronis <input type="checkbox"/> |
| 1 замок | |
| 2 одинаковых замка, 1 ключ | |
| 2 замка (разные профили) | |
| на заказ: положение "Вкачено"-Испытание-"Выкачено" | |
| VPEC - блокировка дверцы при вкаченном аппарате | |
| справа от шасси | |
| слева от шасси | |
| VPOC - блокировка вкатывания при открытой дверце | |
| IPA - взаимоблокировка "Дверца ячейки-аппарат" | X |
| IBPO - взаимоблокировка "Кнопка отключения-гнездо рукоятки" для NW | X |
| DAE - авт. разряжение пружины при извлечении аппарата для NW | |
| VDC - установочный ключ | |

Сигнальные контакты

| | |
|--|--|
| OF - контакты "Отключено/Включено" | |
| стандарт | 4 OF 6A-240B AC (10A-240B AC для NW) |
| для замены | 1 OF слаботоч. для NT макс. 4 кол-во |
| для дополнения | 1 блок из 4-х OF для NW макс. 2 кол-во |
| EF - комбинированные контакты "Вкачено/Включено" | |
| 1 EF 6 A-240 V AC для NW макс. 8 кол-во | 8 |
| 1 EF слаботоч. для NW макс. 8 кол-во | |
| SDE - контакты "Сигнал электрического повреждения" | |
| стандарт | 1 SDE 6A-240B AC |
| для дополнения | 1 SDE 6A-240B AC 1 SDE слаботоч. |
| Программир. контакты | 2 контакта M2C 6 контактов M6C |
| Контакты полож. шасси | 6A-240B AC слаботоч. |
| CE - положение "Вкачено" | кол-во |
| CD - положение "Выкачено" | кол-во |
| CT - положение "Испытание" | кол-во |
| AC - исполнит. механизм для дополнительных контактов | кол-во |

Дистанционное управление

| | | | |
|---------------------------------|--|---|-----|
| Электропривод | MCH - мотор-редуктор | B | 220 |
| | XF - электромагнит включения | B | 220 |
| | MX - электромагнит отключения | B | 220 |
| | PF - контакт "Готовность к включению" | | |
| | 1 PF слаботоч. | | |
| | 1 PF 6A-240B AC | X | |
| | BPFE - кнопка электрического включения | | |
| | Res - электрический возврат | B | |
| | RAR - автоматический возврат | | |
| Управление защитным отключением | MN - расцепитель мин. напряжения | B | |
| | R - регулируемый замедлитель | | |
| | Rr - регулируемый замедлитель | | |
| | 2-й MX - независимый расцепитель | B | 220 |

Аксессуары

| | |
|--|--|
| CDM - механический счетчик коммутаций | |
| CB - кожух клемников на шасси | |
| CDP - рамка дверцы | |
| CP - прозрачный кожух для рамки дверцы | |
| OP - заглушка рамки дверцы | |
| Кронштейны крепления на заднюю панель для NW стая. | |

| | | | |
|---|------|------|-------|
| Комплектная трансформаторная подстанция. | стая | лист | листо |
| | | | 1 |
| Опросный лист для заказа автоматического выключателя NWSOH1 | | | |

ФОРМАТ А3

Автоматические выключатели и выключатели нагрузки Masterpact NW и NT

Отметьте соответствующие клетки или
впишите в клетки требуемые значения

| Базовый аппарат | Количество | 1 |
|---------------------------|---------------------|------|
| Masterpact типа | NT, NW | NW |
| Номинальный ток | A | 4000 |
| Подкалбровка защиты | A | 3800 |
| Автомат. выключатель | N1, H1, H2, H3, L1 | H1 |
| Выключатель нагрузки | NA, HA, HF | |
| Количество полюсов | 3 или 4 | 3 |
| На заказ: нейтраль справа | Временно недоступно | |
| Тип аппарата | стационарный | |
| | выкатной с шасси | X |
| | выкатной без шасси | |
| только шасси | | |

| Блок контроля и управления Micrologic | | | | |
|---------------------------------------|-----|-----|-----|-----|
| A - "Амперметр" | 2.0 | 5.0 | 6.0 | 7.0 |
| P - "Контроль мощности" | 5.0 | X | 6.0 | 7.0 |
| H - "Контроль гармоник" | 5.0 | | 6.0 | 7.0 |

| | |
|--|--|
| TSE - трансформатор тока "Нейтраль-земля" | |
| TSE - трансформатор тока для двойной нейтрали (Micrologic P и H, 3 полюса) | |
| Суммирующая рамка для дифференциальной защиты | NT (280 x 115 mm) NW (470 x 160 mm) |
| TCW - трансформатор тока для защиты от замыканий на землю SGR | |
| LR - калибратор защиты от перегрузки стандарт 0.4 - 1 Ir | |
| на заказ: Нижний диапазон 0.4 - 0.8 Ir | |
| Верхний диапазон 0.8 - 1 Ir | |
| Без защиты от перегрузки | |
| RTE - внешняя клемма напряжения | |
| AD - внешний модуль питания | B |
| BAT - модуль батарей | |

| Передача данных | |
|-----------------|-------------|
| SOM модуль | Jbus/Modbus |
| | Digipact |
| Eco SOM модуль | Modbus |

| Присоединение | |
|--|-----------------|
| Горизонтальное | сверху |
| Вертикальное | сверху |
| Переднее | сверху |
| Клеммы 4 x 240 мм ² заглушки | NT - стая, ПП |
| Доп. пластины-переходники | NT - ПП |
| Контакт. пластины для кабелей | NT - ПП |
| EIP - разделители полюсов | NT, NW |
| Полюсные расширители | NT |
| Дополнительный коннектор для ПП | NW стая, ПП |
| VO - изолирующие шторки | NT, NW - выкат. |
| VIVC - блокировка-индикатор положения шторок | NW |

Условные обозначения блоков контроля и управления Micrologic:

2.0: базовая защита LI
5.0: селективная защита LSI
6.0: селект. защита + защита от замык. на землю LSIg
7.0: селек. защита + дифференциальная защита LSIv

Блокировки

| | |
|--|---|
| VBP - блокировка доступа к кнопкам | |
| блокировка аппарата в положении "Отключено": | |
| VCPO - навесными замками | |
| VSPQ - встроенными замками: | Profalux <input type="checkbox"/> Ronis |
| 1 замок | |
| 2 одинаковых замка, 1 ключ | |
| 2 замка (разные профили) | |
| Блокировка на шасси в положении "Выкачено" | |
| Навесными замками - стандарт | |
| Встроенными замками: | Profalux <input type="checkbox"/> Ronis |
| 1 замок | |
| 2 одинаковых замка, 1 ключ | |
| 2 замка (разные профили) | |
| на заказ: положение "Вкачено"-Испытание"-Выкачено" | |
| VPEC - блокировка дверцы при вкаченном аппарате | |
| справа от шасси | |
| слева от шасси | |
| VPOC -блокировка вкатывания при открытой дверце | |
| IPA - взаимоблокировка "Дверца ячейки-аппарат" | X |
| IBPO - взаимоблокировка "Кнопка отключения-гнездо рукоятки" для NW | X |
| DAE - авт. разряжение пружины при извлечении аппарата для NW | |
| VDC - установочный ключ | |

Сигнальные контакты

| | |
|--|---|
| OF - контакты "Отключено/Включено" | |
| стандарт | 4 OF 6A-240B AC (10A-240B AC для NW) |
| для замены | 1 OF слаботоч. для NT макс. 4 кол-во |
| для дополнения | 1 блок из 4-х OF для NW макс. 2 кол-во |
| EF - комбинированные контакты "Вкачено/Включено" | |
| стандарт | 1 EF 6 A-240 V AC для NW макс. 8 кол-во |
| для дополнения | 1 EF слаботоч. для NW макс. 8 кол-во |
| SDE - контакты "Сигнал электрического повреждения" | |
| стандарт | 1 SDE 6A-240B AC |
| для дополнения | 1 SDE 6A-240B AC |
| Программир. контакты | 2 контакта M2C |
| Контакты полож. шасси | 6A-240B AC |
| CE - положение "Вкачено" | кол-во |
| CD - положение "Выкачено" | кол-во |
| CT - положение "Испытание" | кол-во |
| AC - исполнит. механизм для дополнительных контактов | кол-во |

Дистанционное управление

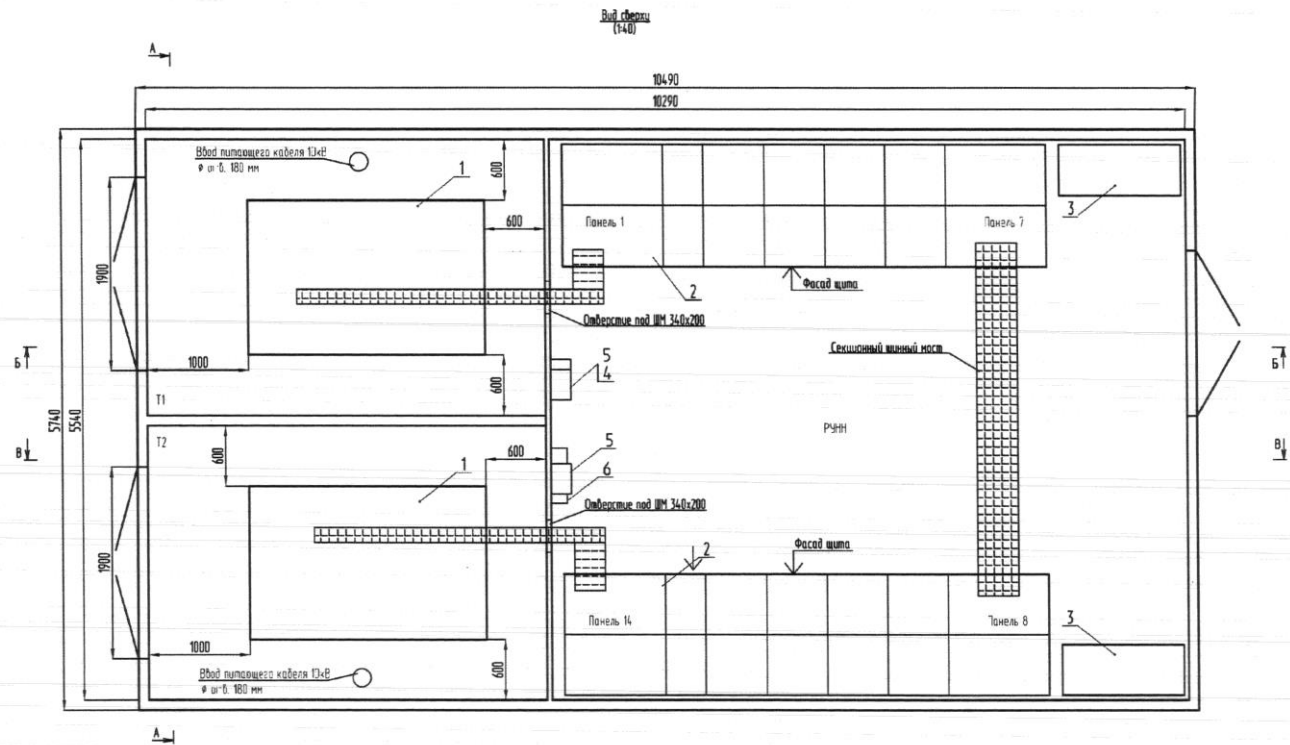
| | | | |
|---------------|--|---|-----|
| Электропривод | MCH - мотор-редуктор | B | 220 |
| | XF - электромагнит включения | B | 220 |
| | MX - электромагнит отключения | B | 200 |
| | PF - контакт "Готовность к включению" | | |
| | 1 PF слаботоч. | | |
| | 1 PF 6A-240B AC | | X |
| | BPFE - кнопка электрического включения | | |
| | Res - электрический возврат | B | |
| | RAR - автоматический возврат | | |
| Управление | MN - расцепитель мин. напряжения | B | |
| защитным | R - регулируемый замедлитель | | |
| отключением | Rr - регулируемый замедлитель | | |
| | 2-й MX - независимый расцепитель | B | 220 |

Аксессуары

| | |
|--|---|
| CDM - механический счетчик коммутаций | |
| CB - кожух клемников на шасси | X |
| CDP - рамка дверцы | |
| CP - прозрачный кожух для рамки дверцы | |
| CR - заглушка рамки дверцы | |
| Кронштейны крепления на заднюю панель для NW стая. | |

Вам нужен Подпись и дата Имя и фамилия

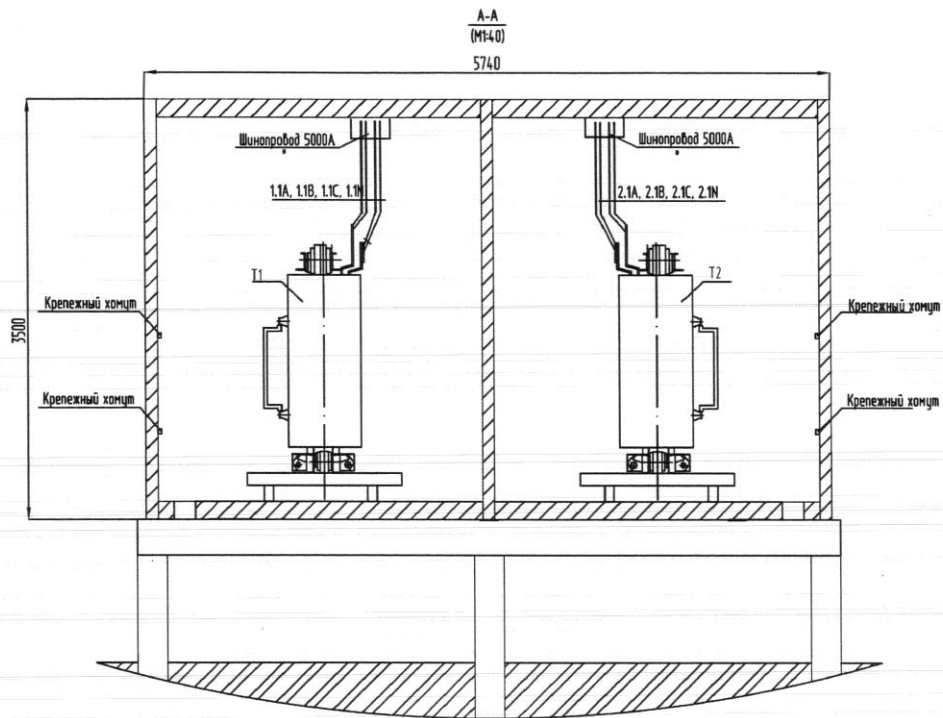
| | | | |
|---|---------|------|--------|
| Комплектная трансформаторная подстанция. | страниц | лист | листов |
| | | | 1 |
| Опросный лист для заказа автоматического выключателя NW40H1 | | | |



| Марка поз. | Обозначение | Наименование | Кол. шт. | Габаритные размеры (ВxШxГ) | Вес, ед. кг. |
|------------|------------------------|--|----------|----------------------------------|--------------|
| 1 | ТСЗГЛ-2500кВА 10/0,4кВ | Силовой трансформатор 2500 кВА | 2 | 2400x2340x1520 | 5500 |
| 2 | Щит ЩС | Первая секция шин Вторая секция шин | 2 | 2100x4800x1200 2100x4800x1200 | 4000 4000 |
| 3 | КРМ | Конденсаторная установка 675 кВар | 2 | 1900x1200x500 | 500 |
| 4 | ЩСН | Щит питания собственных нужд | 1 | 500x400x200 | 15 |
| 5 | ЩТЗТ | Щиток тепловой защиты трансформатора | 2 | 400x300x200 | 15 |
| 6 | ЩУ | Щиток учета | 1 | 480x550x157 | 15 |

| | | | |
|---|--------|------|--------|
| Комплектная трансформаторная подстанция. | Стация | Лист | Листов |
| | | | |
| План расположения оборудования. Прокладка шинопроводов 0,4 кВ (начала) | | | |

формат А3



* -Высоту установки уточнить при монтаже.

1. Шиннопрободы закрепить к потолку с помощью профиля, шпилек М8 и закладных гаек М8.
2. Подключение шиннопробод к контактам НН трансформатора выполнить гибкими шинами.
3. Проходы через стены заделать огнестойким материалом.

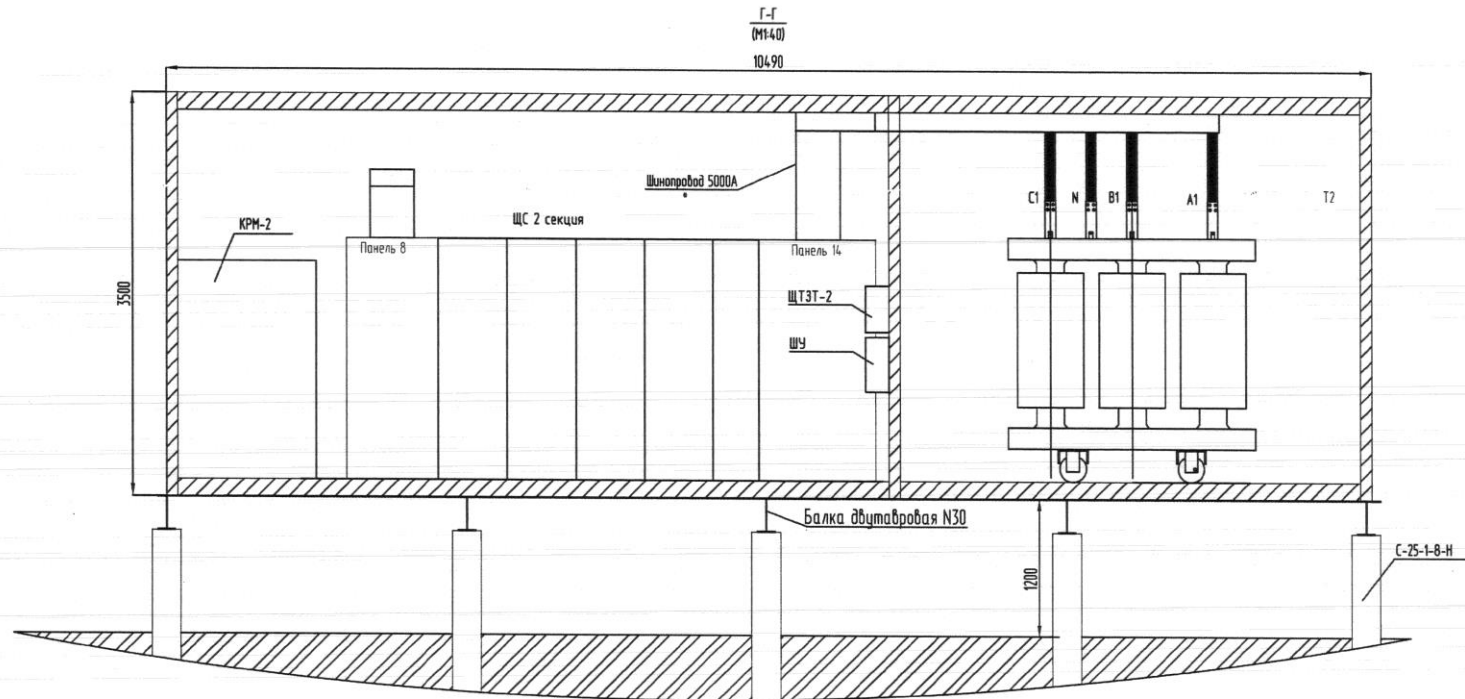
Взаиминформ

Подп. и дата

Информация

| | | | |
|--|--------|------|--------|
| Комплектная трансформаторная подстанция. | Стадия | Лист | Листов |
| | | | |
| План расположения оборудования. Прокладка шиннопробод 0,4 кВ (продолжение) | | | |

формат А3



*-Высоту установки уточнить при монтаже.

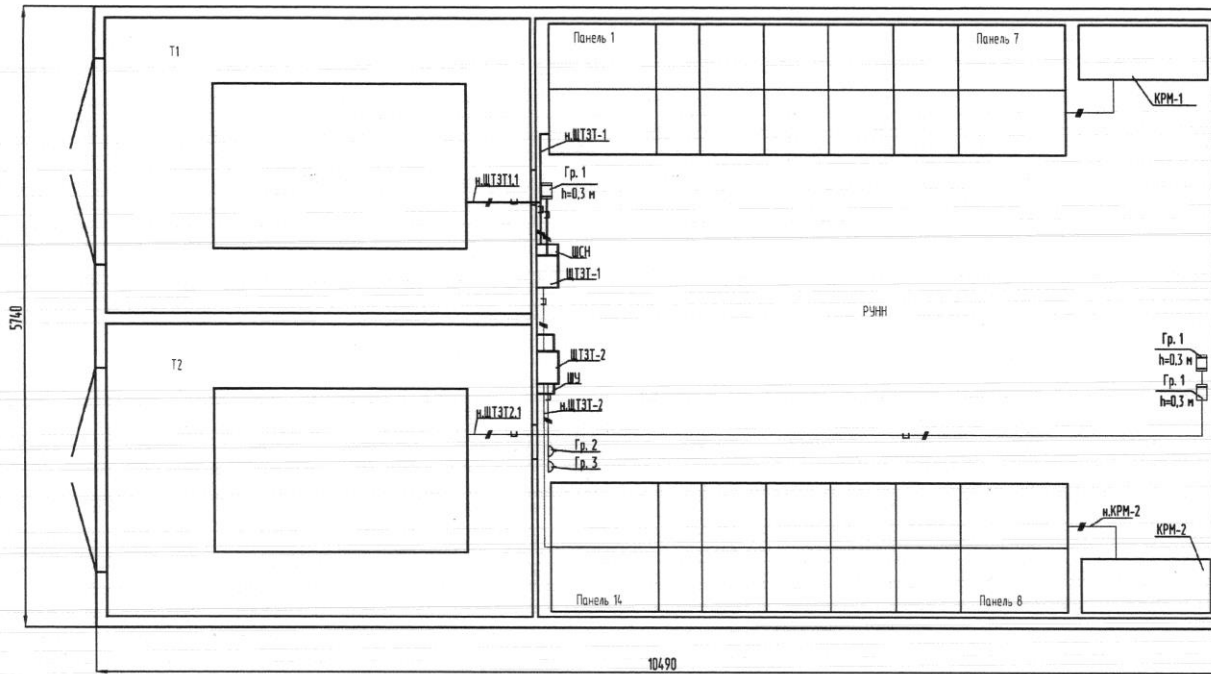
1. Шинные мосты ШМ1, ШМ2 закрепить к потолку с помощью профиля, шпилек М8 и закладных гаек М8.
2. Подключение шинного моста к контактам НН трансформатора выполнять гибкими шинами.
3. Проходы через стены заделывать огнестойким материалом.

Информация
Полн. и дата
Взгляды

| | | | |
|---|--------|------|--------|
| Комплектная трансформаторная подстанция. | Стация | Лист | Листов |
| | | | |
| План расположения оборудования. Прокладка шинрядов 0,4 кВ (окончание) | | | |

формат А3

Вид сверху
(140)



Условные обозначения

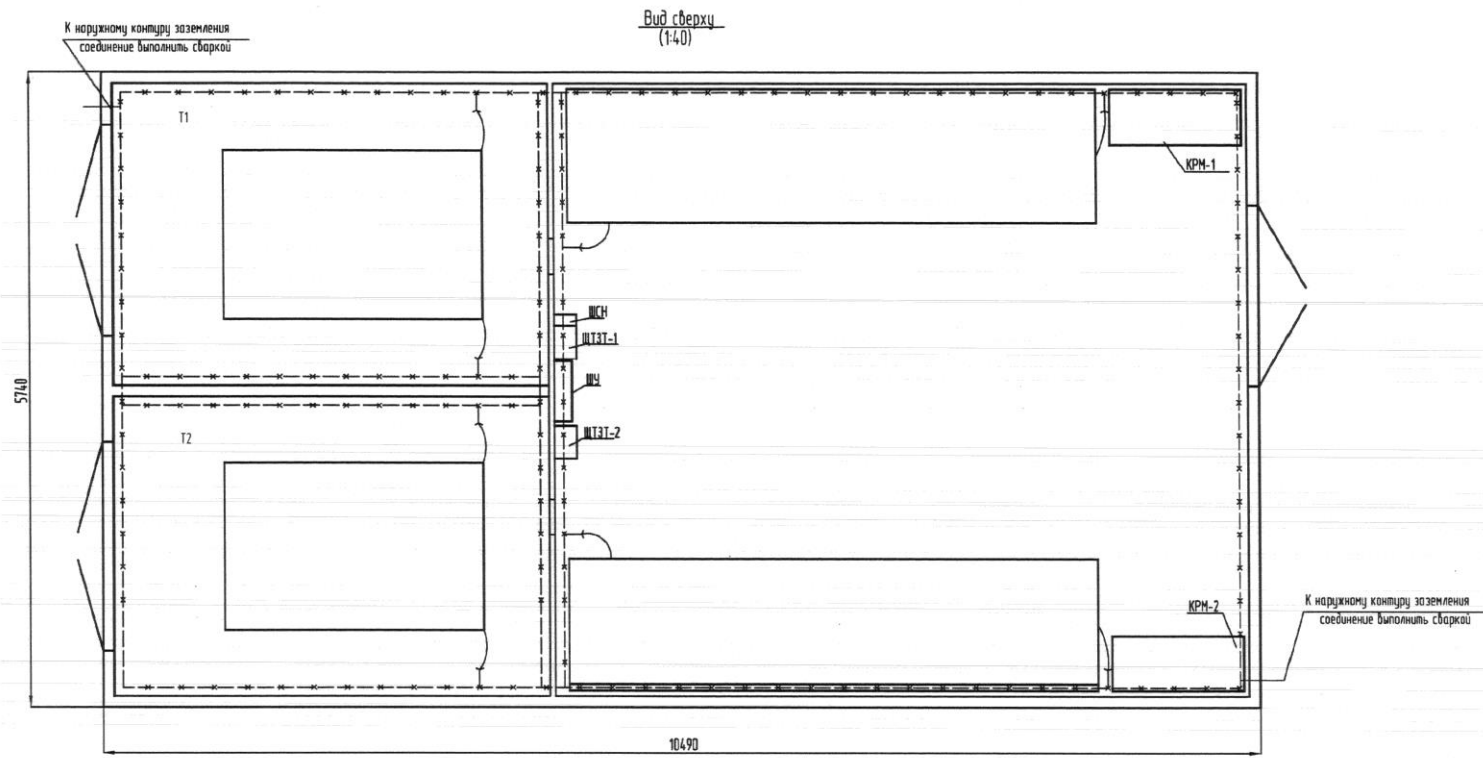
- - Электрооборудование
- ▽ - Штепсельная розетка
- ▣ - Кабель прокладываемый в кабельном канале.

1. Прокладку кабельных линий выполнять в кабельных каналах.
2. Кабельные каналы проложить по стенам и потолку. Высоту монтажа уточнить при монтаже.
3. Все монтажные работы выполнять согласно требованиям норм ПУЭ изд.7.
4. Проходы через стены заделывать огнезащитным материалом.
5. Над штепсельными розетками выполнить надписи с указанием их напряжения.

Инв. № табл. _____
Лист и дата _____
Взам. инв. № _____

| | | | |
|--|--------|------|--------|
| Комплектная трансформаторная подстанция. | Стация | Лист | Листов |
| | | | |
| Прокладка силовых кабелей 0,4 кВ | | | |

формат А3



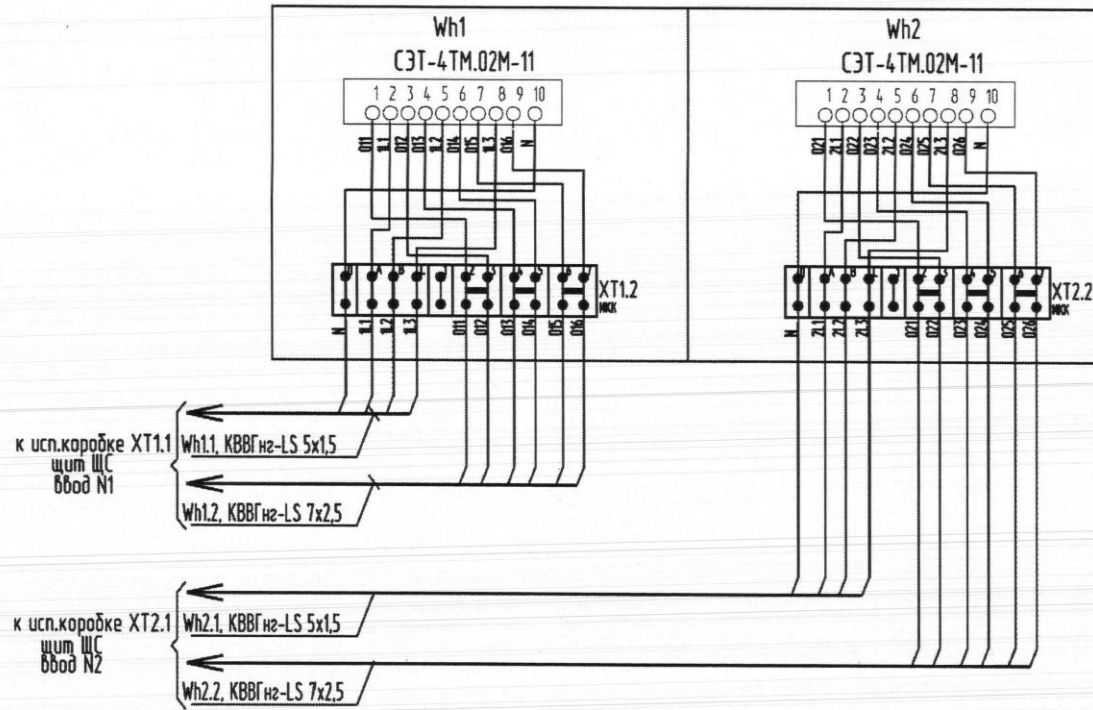
1. Заземление выполнить в соответствии с альбомом шифр А10-93 "Защитное заземление и зануление оборудования", выполненным институтом "Тяжпромэлектропроект", г. Москва, 1993г.
2. Полосу заземления проложить на высоте 400 мм от уровня чистого пола.
3. Соединения выполнять сваркой.
4. Точки ввода от заземляющего устройства с сопротивлением таким расстоянием не более 4 Ом.
5. Внутренний контур заземления выполнить полосовой сталью 4x40 ГОСТ 103-76.
6. К общему контуру заземления КТП должно быть подключено все оборудование согласно п.1.7.98 ПУЭ (изд. 7).

Взам.инв.№
Лист и дата
Инв.№ табл.

| | | | |
|---|--------|------|--------|
| Комплектная трансформаторная подстанция | Стация | Лист | Листов |
| | | | |
| План сети заземления | | | |

формат А3

Шкаф учета ШУ

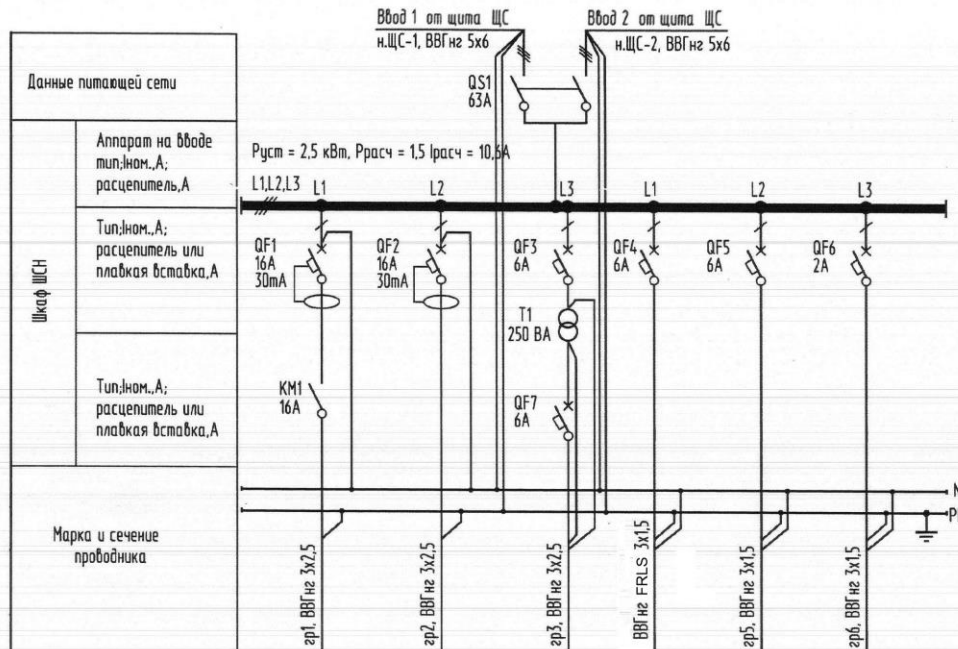


| | | |
|------------|--------------|------------|
| Инв.№подл. | Подп. и дата | Взам.инв.№ |
| | | |

| | | | |
|---|--------|------|--------|
| Комплектная трансформаторная подстанция. | Стадия | Лист | Листов |
| | | | |
| Схема электрическая принципиальная шкафа учета ШУ | | | |

формат А3

| Обозначение | Наименование | Кол. | Примечание |
|----------------|--|------|------------|
| QS1 | Кулачковый переключатель Арагор 4G63-53 | 1 | |
| QF1, QF2 | Дифференциальный автоматический выключатель DPN N Vigi 16A 30 mA | 2 | |
| QF3...QF5, QF7 | Автоматический выключатель iC60N 6A C | 4 | |
| QF6 | Автоматический выключатель iC60N 2A C | 1 | |
| KM1 | Контактор iCT 16A 2 н.а. | 1 | |
| T1 | Трансформатор ОСМ-0,25 ~220/36В | 1 | |



| Обозначение | Гр. 1 | Гр. 2 | Гр. 3 | Гр. 4 | Гр. 5,1-3. | Гр. 6 |
|--------------------------|------------------|--------------|-------------|-----------------------|-------------------|---------------------|
| | Тип | ЯЭ1401 | Розетка | Розетка | РИП-24 | Освещение |
| Рном, кВт | 3x1,0 | 1,0 | 1,0 | 0,22 | 0,552 | 0,03 |
| Ток, А | 13,6 | 4,5 | 4,5 | 1 | 2,5 | 0,2 |
| Наименование потребителя | Электроотопление | Розетка 220В | Розетка 36В | Пожарная сигнализация | Рабочее освещение | Аварийное освещение |

Данные питающей сети

Аппарат на вводе тип, ном. А; расцепитель, А

Тип, ном. А; расцепитель или плавкая вставка, А

Тип, ном. А; расцепитель или плавкая вставка, А

Марка и сечение проводника

Обозначение

Тип

Рном, кВт

Ток, А

Наименование потребителя

Руст = 2,5 кВт, Ррасч = 1,5 / расч = 10,5А

L1, L2, L3

QF1 16А 30mA

QF2 16А 30mA

KM1 16А

QF3 6А

QF4 6А

QF5 6А

QF6 2А

QF7 6А

T1 250 ВА

QF3...QF5, QF7

QF6

QF7

QF3...QF5, QF7

QF6

QF7

QF3...QF5, QF7

QF6

QF7

QF3...QF5, QF7

QF6

QF7

QF3...QF5, QF7

QF6

QF7

QF3...QF5, QF7

QF6

QF7

QF3...QF5, QF7

QF6

QF7

QF3...QF5, QF7

QF6

QF7

QF3...QF5, QF7

QF6

QF7

QF1 16А 30mA

QF2 16А 30mA

KM1 16А

QF3 6А

QF4 6А

QF5 6А

QF6 2А

QF7 6А

T1 250 ВА

QF3...QF5, QF7

QF6

QF7

QF3...QF5, QF7

QF6

QF7

QF3...QF5, QF7

QF6

QF7

QF3...QF5, QF7

QF6

QF7

QF3...QF5, QF7

QF6

QF7

QF3...QF5, QF7

QF6

QF7

QF3...QF5, QF7

QF6

QF7

QF3...QF5, QF7

QF6

QF7

QF3...QF5, QF7

QF6

QF7

QF1 16А 30mA

QF2 16А 30mA

KM1 16А

QF3 6А

QF4 6А

QF5 6А

QF6 2А

QF7 6А

T1 250 ВА

QF3...QF5, QF7

QF6

QF7

QF3...QF5, QF7

QF6

QF7

QF3...QF5, QF7

QF6

QF7

QF3...QF5, QF7

QF6

QF7

QF3...QF5, QF7

QF6

QF7

QF3...QF5, QF7

QF6

QF7

QF3...QF5, QF7

QF6

QF7

QF3...QF5, QF7

QF6

QF7

QF3...QF5, QF7

QF6

QF7

QF1 16А 30mA

QF2 16А 30mA

KM1 16А

QF3 6А

QF4 6А

QF5 6А

QF6 2А

QF7 6А

T1 250 ВА

QF3...QF5, QF7

QF6

QF7

QF3...QF5, QF7

QF6

QF7

QF3...QF5, QF7

QF6

QF7

QF3...QF5, QF7

QF6

QF7

QF3...QF5, QF7

QF6

QF7

QF3...QF5, QF7

QF6

QF7

QF3...QF5, QF7

QF6

QF7

QF3...QF5, QF7

QF6

QF7

QF3...QF5, QF7

QF6

QF7

QF1 16А 30mA

QF2 16А 30mA

KM1 16А

QF3 6А

QF4 6А

QF5 6А

QF6 2А

QF7 6А

T1 250 ВА

QF3...QF5, QF7

QF6

QF7

QF3...QF5, QF7

QF6

QF7

QF3...QF5, QF7

QF6

QF7

QF3...QF5, QF7

QF6

QF7

QF3...QF5, QF7

QF6

QF7

QF3...QF5, QF7

QF6

QF7

QF3...QF5, QF7

QF6

QF7

QF3...QF5, QF7

QF6

QF7

QF3...QF5, QF7

QF6

QF7

QF1 16А 30mA

QF2 16А 30mA

KM1 16А

QF3 6А

QF4 6А

QF5 6А

QF6 2А

QF7 6А

T1 250 ВА

QF3...QF5, QF7

QF6

QF7

QF3...QF5, QF7

QF6

QF7

QF3...QF5, QF7

QF6

QF7

QF3...QF5, QF7

QF6

QF7

QF3...QF5, QF7

QF6

QF7

QF3...QF5, QF7

QF6

QF7

QF3...QF5, QF7

QF6

QF7

QF3...QF5, QF7

QF6

QF7

QF3...QF5, QF7

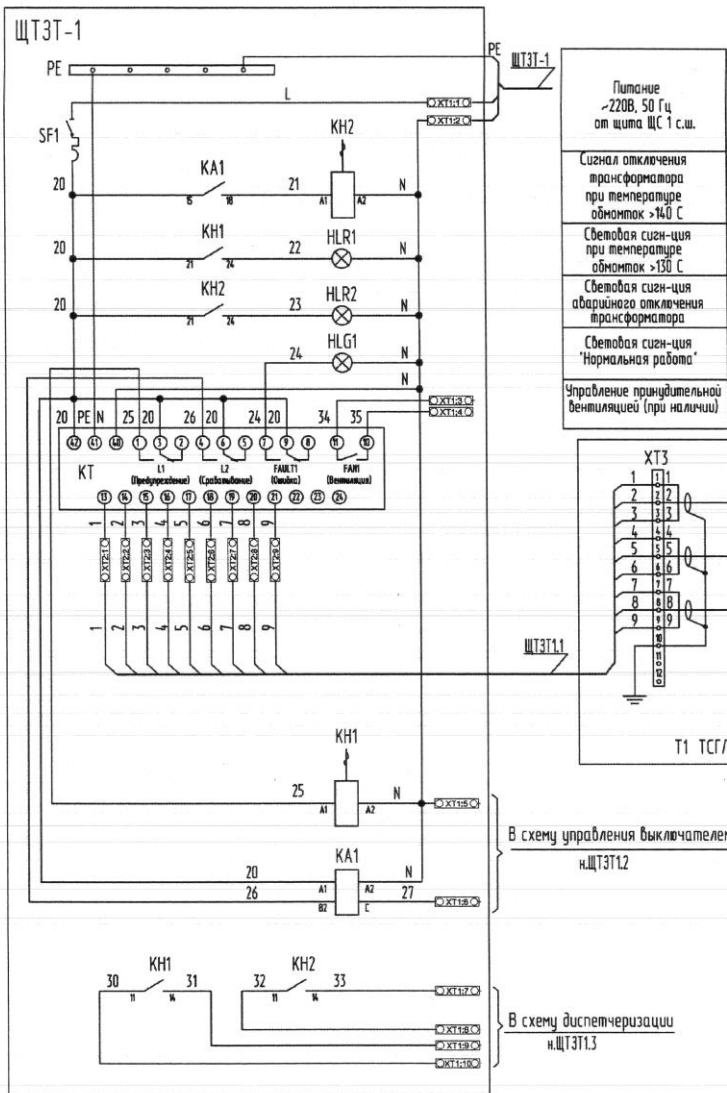
QF6

QF7

Инд. М'тавил. Подп. и дата. Взам. Инд. М'тавил.

| | | | |
|---|------|------|--------|
| Комплектная трансформаторная подстанция. | Стая | Лист | Листов |
| | | | |
| Схема электрическая однолинейная шкафа собственных нужд ШСН | | | |

формат А3



Питание
~220В, 50 Гц
от щита ЩС 1 с.ш.

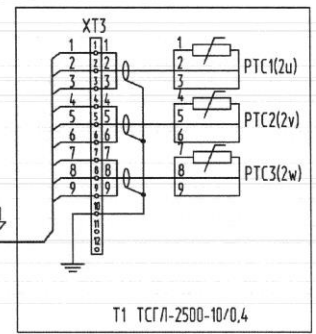
Сигнал отключения
трансформатора
при температуре
обмоток >140 С

Световая сиг-ция
при температуре
обмоток >130 С

Световая сиг-ция
аварийного отключения
трансформатора

Световая сиг-ция
"Нормальная работа"

Управление принудительной
вентиляцией (при наличии)



В схему управления выключателем 10 кВ Т1
н.ЩТЗТ1.2

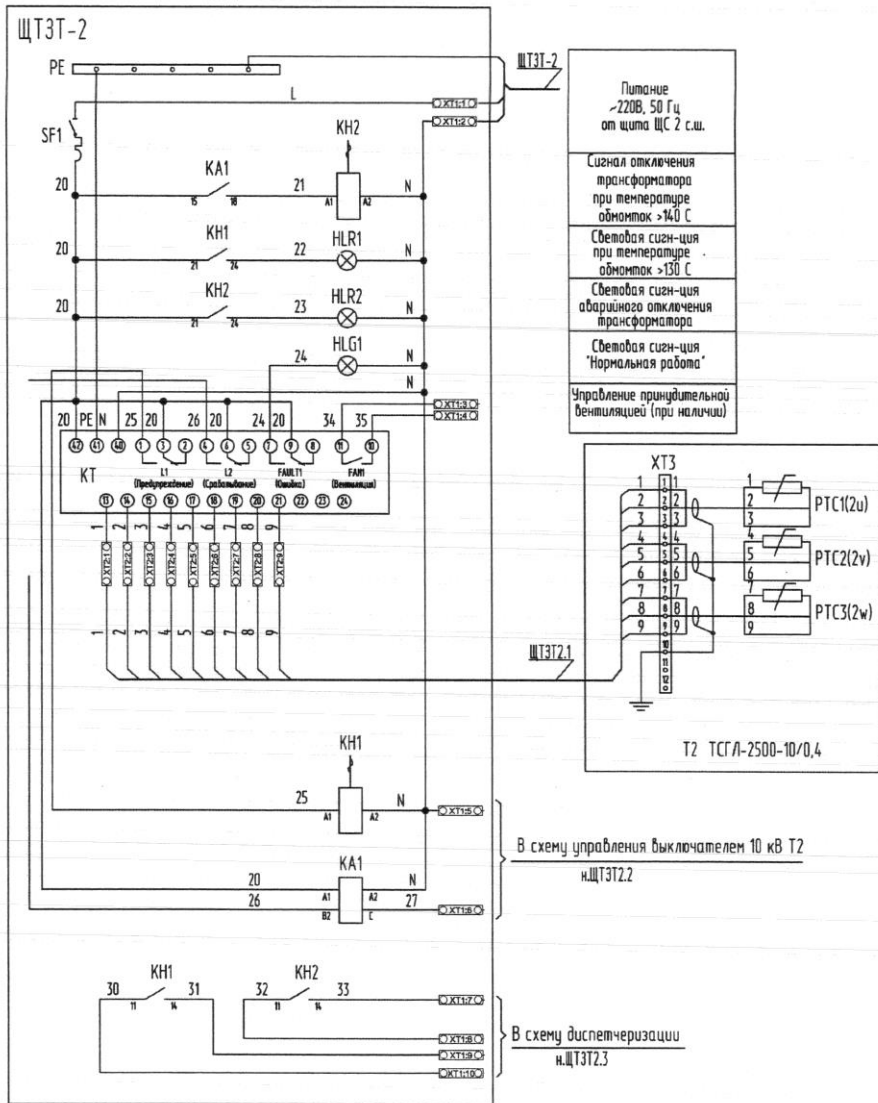
В схему диспетчеризации
н.ЩТЗТ1.3

| Поз. обозн. | Наименование | Кол. | Примечание |
|--|---|------|------------|
| Щит тепловой защиты трансформатора ЩТЗТ | | | |
| SF1 | Автоматический выключатель IC60L 1P 4 А С | 1 | |
| KA1 | Реле контроля тока 0,3 мА-15А | 1 | |
| KH1, KH2 | Реле дистабильное 220В ~50Гц | 2 | |
| KT | Реле тепловой защиты трансформатора Т-154 | 1 | |
| HLR1, HLR2 | Светодиодная сигнальная лампа красная 230В | 2 | |
| HLG1 | Светодиодная сигнальная лампа зеленая 230В | 1 | |
| XT1, XT2 | Винтовая клемма 2.5кв.мм WDU 2.5 | 17 | |
| | Винтовая клемма 2.5кв.мм, синяя WDU 2.5BL | 2 | |
| | Разделительная пластина WAP 2.5-10 | 2 | |
| | Торцевой стопор EW 35 (для монтажной рейки TS 35) | 3 | |
| Аппаратура по месту | | | |
| XT3 | Клемники на трансформаторе ТСГЛ | 1 | |
| PTC1, PTC2, PTC3 | Термозонды Pt 100 в трансформаторе | 3 | |
| T1 | Трансформатор ТСГЛ-2500-10/0,4 | 1 | |

Взам. инв. № _____
Падн. и дата _____
Инв. № табл. _____

| | | | |
|---|--------|------|--------|
| Комплектная трансформаторная подстанция . . . | Стация | Лист | Листов |
| | | | |
| Схема электрическая однолинейная шкафа собственных нужд ШСН | | | |

формат А3



Питание
~220В, 50 Гц
от щита ЩС 2 с.ш.

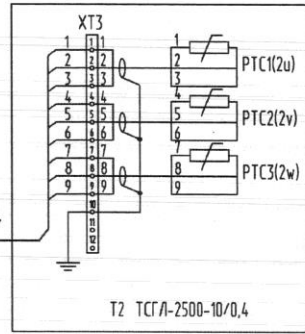
Сигнал отключения
трансформатора
при температуре
обмоток >140 С

Световая сигн-ция
при температуре
обмоток >130 С

Световая сигн-ция
аварийного отключения
трансформатора

Световая сигн-ция
"Нормальная работа"

Управление принудительной
вентиляцией (при наличии)



| Поз. обозн. | Наименование | Кол. | Примечание |
|--|---|------|------------|
| <u>Щит тепловой защиты трансформатора ЩТЗТ</u> | | | |
| SF1 | Автоматический выключатель IC60L 1П 4А С | 1 | |
| KA1 | Реле контроля тока 0,3 мА-15А | 1 | |
| KH1, KH2 | Реле бистабильное 220В ~50Гц | 2 | |
| KT | Реле тепловой защиты трансформатора Т-154 | 1 | |
| HLR1, HLR2 | Светодиодная сигнальная лампа красная 230В | 2 | |
| HLG1 | Светодиодная сигнальная лампа зеленая 230В | 1 | |
| XT1, XT2 | Винтовая клемма 2.5кв.мм WDU 2.5 | 17 | |
| | Винтовая клемма 2.5кв.мм, синяя WDU 2.5BL | 2 | |
| | Разделительная пластина WAP 2.5-10 | 2 | |
| | Торцевой стопор EW 35 (для монтажной рейки TS 35) | 3 | |
| <u>Аппаратура по месту</u> | | | |
| XT3 | Клемник на трансформаторе 10R-T | 1 | |
| PTC1, PTC2, PTC3 | Термозонды Pt 100 в трансформаторе | 3 | |
| T2 | Трансформатор ТСГА-2500-10/0,4 | 1 | |

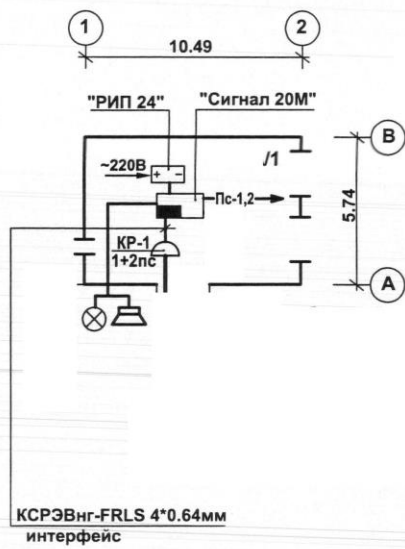
В схему управления выключателем 10 кВ Т2
н.ЩТЗТ2.2

В схему диспетчеризации
н.ЩТЗТ2.3

Инд.№табл. _____
Лист и дата _____
Взам.инв.№ _____

| | | | |
|---|---------|------|--------|
| Комплектная трансформаторная подстанция. Схема электрическая принципиальная щита тепловой защиты трансформатора ЩТЗТ-2 | Стандия | Лист | Листов |
| | | | |

формат А3

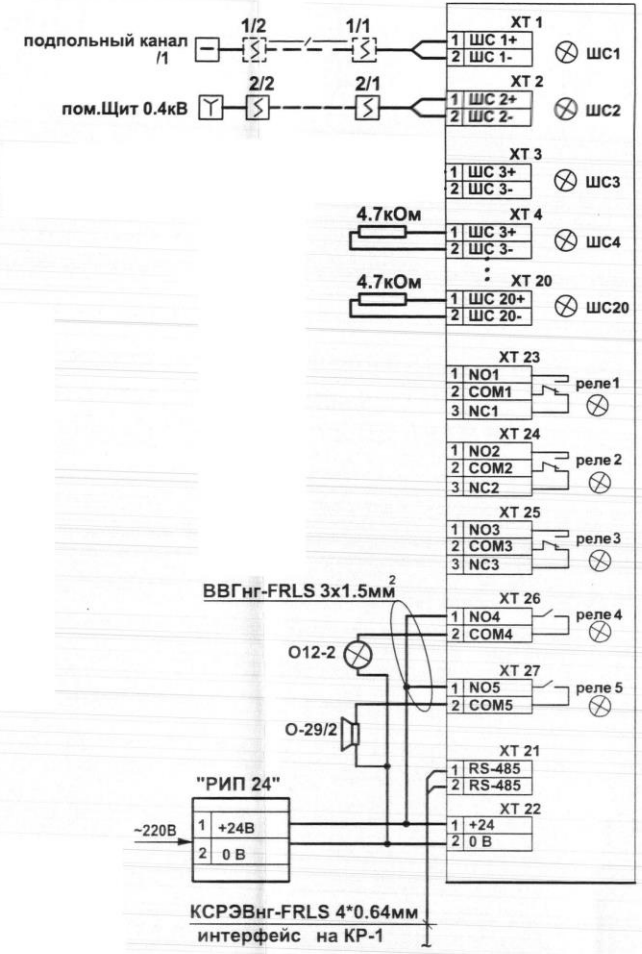


КРЭВнг-FRLS 4*0.64мм
интерфейс

ПРИМЕЧАНИЕ

Схему подключения прибора уточнить по заводской документации на прибор .
 Программирование режима работы прибора производить в соответствии с
 техническим описанием алгоритма прибора , учитывая при этом график работы
 данного объекта.
 Сеть к выносному оповещателю выполнить кабелем ВВГнг 3*1,5 мм2 в
 металлическом коробе.

**Схема внешних подключений
"СИГНАЛ-20М"**

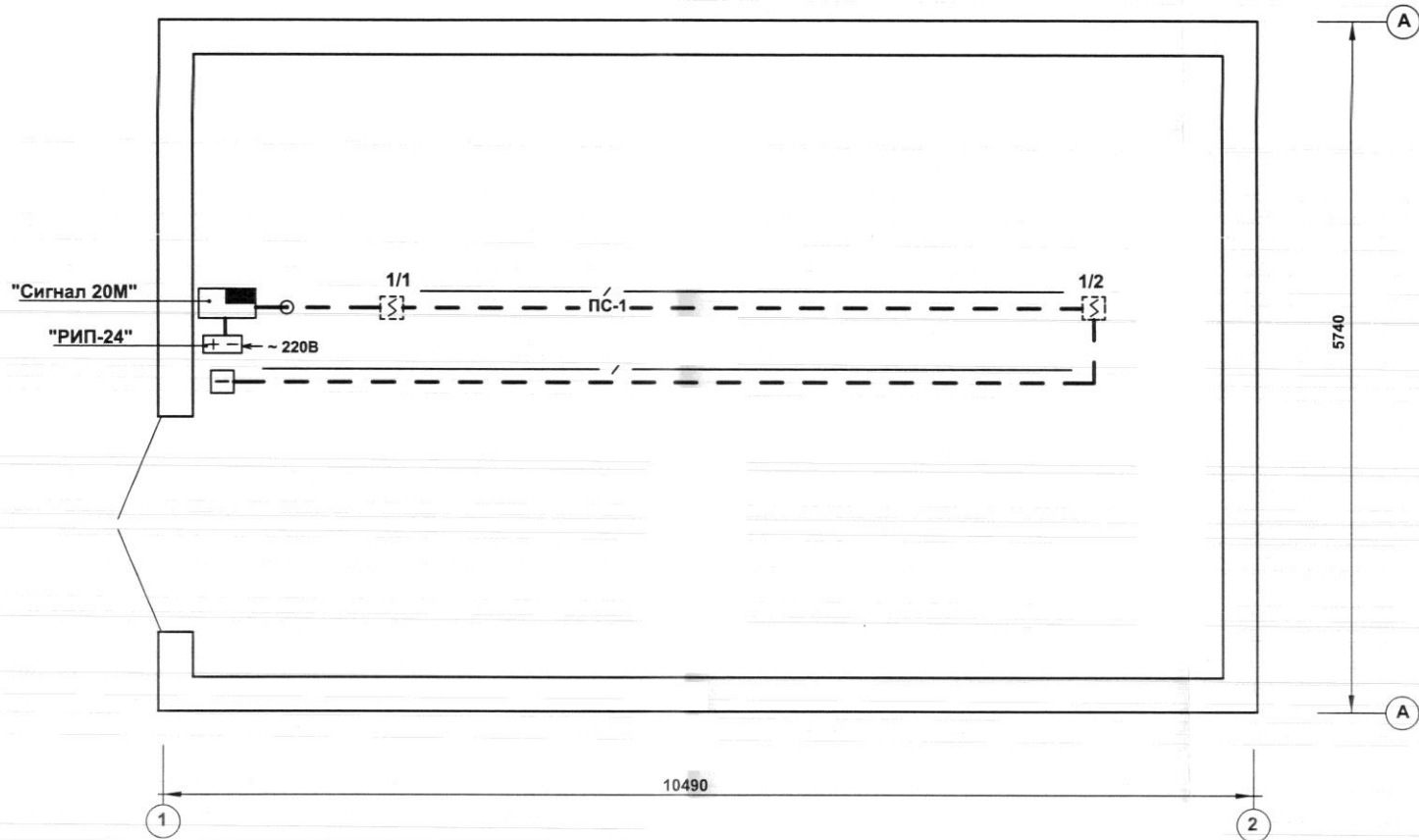


| | | | |
|--|--------|------|--------|
| Трансформаторная подстанция. | стадия | лист | листов |
| Схема сетей телефонизации и пожарной сигнализации. Схема внешних подключений "Сигнал 20М". | | | |

формат А3

Инв.№подпл
 Подпись и дата
 Взам.инв.№

План подпольного канала



ПРИМЕЧАНИЕ

Монтаж дымовых извещателей выполнить в соответствии с СП 5.13130.2009г.

Трассу прокладки кабельных сетей определить по месту.

Способ крепления оборудования - в процессе работы.

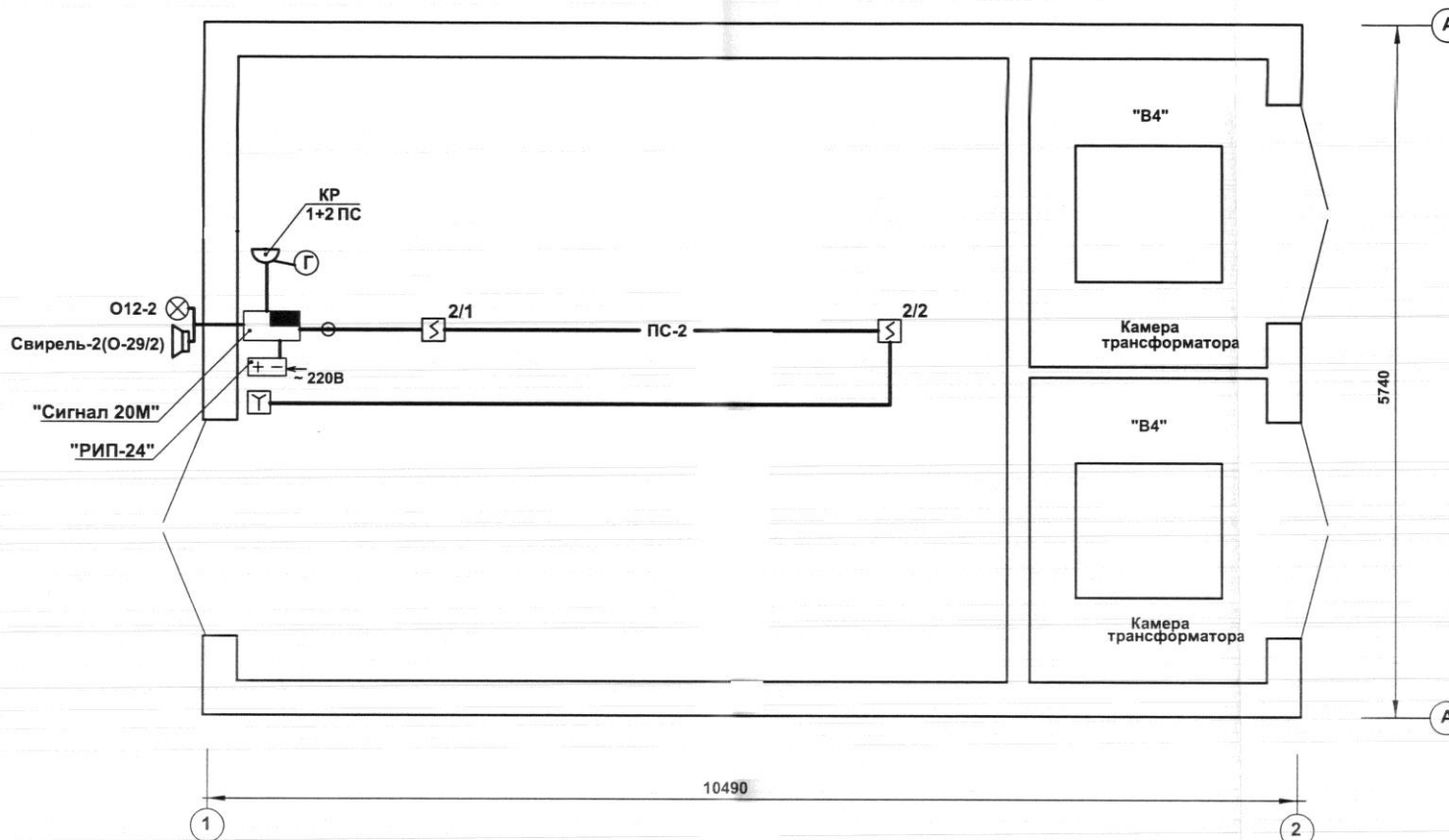
Шлейф пожарной сигнализации -пс1- проложить в гофрированной трубе.

Взам.инв.№
Подпись и дата
Инв.№подл

| | | | |
|---|--------|------|--------|
| Трансформаторная подстанция. | стадия | лист | листов |
| | | | |
| План подпольного канала. Сети пожарной сигнализации. | | | |

формат А3

План на отм.0.000



ПРИМЕЧАНИЕ

Монтаж дымовых извещателей выполнить в соответствии с СП 5.13130.2009г.

Трассу прокладки кабельных сетей определить по месту.

Способ крепления оборудования - в процессе работы.

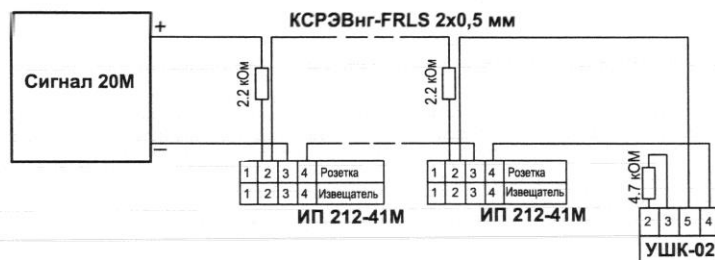
Шлейф пожарной сигнализации -пс2- проложить в кабельном канале.

Изм. №подл. | Подпись и дата | Взам. инв. №

| | | | |
|---|--------|------|--------|
| Трансформаторная подстанция. | стадия | лист | листов |
| | | | |
| План на отм.0.000 Сети телефонизации и пожарной сигнализации. | | | |

формат А3

Схема подключения извещателей ИП 212-41М и УШК-02 к прибору "Сигнал 20М"

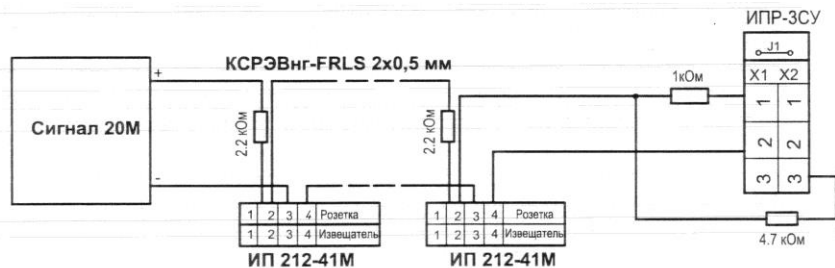


Расчет аккумуляторной батареи резервного источника электропитания постоянного тока U=24В для прибора "Сигнал 20М"

| Наименование устройств | Кол-во | Ток потребления | | | | Время работы рез. источника питания | |
|------------------------------------|--------|-------------------|----------------|-------------------|---------------|-------------------------------------|---------------|
| | | в дежурном режиме | | в режиме тревоги | | деж. режим | тревога режим |
| | | 1-го устройств мА | п-устройств мА | 1-го устройств. А | п-устройств А | | |
| "Сигнал 20М" №1 | 1 | 300 | 300 | 0.33 | 0.33 | 24 | |
| ИП 212-41М | 9 | 0,05 | 0.45 | 0,00005 | 0,00045 | | |
| ИПР ЗСУ | 1 | 0,1 | 0,1 | 0,0001 | 0,0001 | | |
| Актив. оповещат.: | | | | | | | |
| -лампа | 1 | | | 0.08 | 0.08 | | 3 |
| -звонок | 1 | | | 0.3 | 0.3 | | 3 |
| ИТОГО: | | | 300.55 | | 0.71 | | |
| Емкость аккум. батареи | | 0,301x24=7.22 А ч | | 0.71x3=2.13 А ч | | | |
| Общая емкость с учётом 30% запаса: | | 7.22x1.3=9.39 А ч | | 2.13x1.3=2.77 А ч | | | |

Для сети пожарной сигнализации принять:
 - резервный источник электропитания "РИП 24" U=24В I=3,0А;
 - аккумуляторную батарею емкостью 17 А ч

Схема подключения извещателей ИП 212-41М и ИПР-ЗСУ к приемно-контрольному прибору "Сигнал 20М"



Изм. №подл. / Подпись и дата / Взам. инв. №

| | | | |
|---|--------|------|--------|
| Трансформаторная подстанция. | стадия | лист | листов |
| Схема подключения извещателей к прибору "Сигнал 20М". | | | |

формат А3

| Позиция | Наименование и техническая характеристика | Тип-марка, обозначение документа, опросного листа | Код оборудования, изделия, материала | Завод-изготовитель | Единица измерения | Количество | Масса единицы, кг | Примечание |
|---------|---|---|--------------------------------------|---------------------------|-------------------|------------|-------------------|------------|
| 1 | 2 | 3 | 4 | 5 | 6 | 7 | 8 | 9 |
| | 1. Изделия и оборудование | | | | | | | |
| | <u>Комплектная трансформаторная подстанция</u> | | | | | | | |
| | <u>2КТП-2500кВА-10/0,4кВ-К-К-2012-У1 "ИСЕТЬ" в составе:</u> | | | | | | | |
| 1.1 | Силовой сухой трехфазный трансформатор ТСЗЛ, 2500кВА, 10/0,4кВ, Y/YH-11 | ГОСТ 30297 | | | шт. | 2 | | |
| 1.2 | Щит силовой ЩС | ТУ 34-34-005-78575983-2011 | | | шт. | 2 | | |
| 1.3 | Устройство компенсации реактивной мощности Varset Comfort 630 кВар | | | "Schneider Electric" | шт. | 2 | | |
| 1.4 | Щкаф учета ШУ | ТУ 34-34-006-78575983-2011 | | | шт. | 1 | | |
| 1.5 | Щкаф питания собственных нужд ШСН | ТУ 34-34-006-78575983-2011 | | | шт. | 1 | | |
| 1.6 | Щиток тепловой защиты трансформатора ЩТЗТ-1(2) | | | | шт. | 2 | | |
| 1.7 | Шинопровод с комплектом подключения | | | | шт. | 3 | | |
| 1.8 | Стеллаж под выкатной выключатель | | | | шт. | 1 | | |
| 1.9 | Гидравлическая тележка для укапывания выключателя | | | | шт. | 1 | | |
| 1.10 | Светильник с люминесцентными лампами 2x36 Вт, IP65 | | ЛСП 3902А | ООО "Световые технологии" | шт. | 6 | | |
| 1.11 | Светильник с лампами накаливания 1x100 Вт, IP66 | | НПП 03-100-05 | ООО "Световые технологии" | шт. | 5 | | |
| 1.11 | Светильник аварийный IP65 2x8 Вт | | БС-943 | ООО "Световые технологии" | шт. | 4 | | |
| 1.12 | Выключатель одноклавишный наружной установки P1exo, 10А, IP55 | | 697 11 | "Legrand" | шт. | 4 | | |
| 1.13 | Розетка наружной установки P1exo, 16А, IP55 | | 697 33 | "Legrand" | шт. | 2 | | |
| 1.14 | Электроконвектор со встроенным терморегулятором 1,0кВт | | ЭВЧБ | "Delsol" | шт. | 3 | | |
| 1.15 | Ящик автоматического обогрева ЯЭ1401 | | | | шт. | 1 | | |

Взам. инв.Н

Подпись и дата

Инв.Н подл.

| | | | |
|---|--------|------|--------|
| Комплектная трансформаторная подстанция. | Стадия | Лист | Листов |
| | Р | 1 | 3 |
| Спецификация оборудования, изделий и материалов | | | |

| Позиция | Наименование и техническая характеристика | Тип-марка, обозначение документа, опросного листа | Код оборудования, изделия, материала | Завод-изготовитель | Единица измерения | Количество | Масса единицы, кг | Примечание |
|---------|---|---|--------------------------------------|--------------------|-------------------|------------|-------------------|------------|
| 1 | 2 | 3 | 4 | 5 | 6 | 7 | 8 | 9 |
| | <u>2. Кабельная продукция</u> | | | | | | | |
| | 2.1 Кабель силовой ВВГнг-LS-4x240 | | ВВГнг-LS | | км. | 0,05 | | |
| | 2.2 Кабель силовой ВВГнг-LS-5x6 | | ВВГнг-LS | | км. | 0,02 | | |
| | 2.3 Кабель силовой ВВГнг-LS-3x2,5 | | ВВГнг-LS | | км. | 0,04 | | |
| | 2.4 Кабель силовой КВВГнг-LS-5x1,5 | | ВВГнг-LS | | км. | 0,02 | | |
| | 2.5 Кабель контрольный КВВГнг-7x2,5 | | КВВГнг-LS | | км. | 0,02 | | |
| | 2.6 Кабель контрольный КВВГнг-7x0,75 | | КВВГнг-LS | | км. | 0,04 | | |
| | 2.7 Кабель силовой ВВГнг-3x0,75 | | ВВГнг-LS | | км. | 0,01 | | |
| | 2.8 Кабель силовой ВВГнг-3x1,5 | | ВВГнг-LS | | км. | 0,04 | | |
| | 2.9 Кабель КСРЗВнг(A)-FR 2x0,5 | | КСРЗВнг(A)-FR | | км. | 0,03 | | |
| | <u>3. Материалы для монтажа</u> | | | | | | | |
| | 3.1 Кабель-канал 100x40 L=2000 мм | | | "ABB" | шт. | 16 | | |
| | 3.2 Узел плоский для кабель-канала | | | "ABB" | шт. | 10 | | |
| | 3.3 Узел внутренний/внешний для кабель-канала | | | "ABB" | шт. | 12 | | |
| | 3.3 Ответвление Т-образное (монтаж у потолка) для кабель-канала | | | "ABB" | шт. | 20 | | |
| | 3.4 Заглушка торцевая для кабель-канала | | | "ABB" | шт. | 6 | | |
| | 3.5 Труба гофрированная гибкая ϕ 25 мм. | | | "DKC" | уп. | 1 | | |
| | <u>4. Прочие изделия</u> | | | | | | | |
| | 4.1 Комплект средств защиты | | | | шт. | 6 | | |

Инв. №ИД
Подпись и дата
Инв. №ИД

| | | | | |
|-----|------------|------|---------|------|
| Изм | Кол-во док | Лист | Подпись | Дата |
|-----|------------|------|---------|------|

Лист
2

| Позиция | Наименование и техническая характеристика | Тип, марка, обозначение документа опросного листа | Код оборудования, изделия, материала | Завод-изготовитель | Единица измерения | Количество | Масса единицы, кг | Примечание |
|---------|---|---|--------------------------------------|---|-------------------|------------|-------------------|------------|
| 1 | 2 | 3 | 4 | 5 | 6 | 7 | 8 | 9 |
| | Телефонизация | | | | | | | |
| | Оборудование | | | | | | | |
| | Аппарат телефонный настенный | ТАШ-1319 | | г.Пермь. Пермский телеф. з-д "ТЕЛТА" | шт. | 1 | | |
| | Кабельные изделия | | | | | | | |
| | Кабель распределительный, емкостью 1*2*0,5 мм | РВШЭ ТУ 16.505.451-89 | | | м | 20 | | |
| | Материалы | | | | | | | |
| | Розетка телефонная для открытой установки | | | | шт. | 1 | | |

Изм. №подл. | Подпись и дата | Взам. инв. №

| | | | |
|---|--------|------|--------|
| Трансформаторная подстанция. | стадия | лист | листов |
| | | 1 | 4 |
| Спецификация оборудования изделий и материалов. | | | |

формат А3

| Позиция | Наименование и техническая характеристика | Тип, марка, обозначение документа опросного листа | Код оборудования, изделия, материала | Завод-изготовитель | Единица измерения | Количество | Масса единицы, кг | Примечание |
|---------|--|---|--------------------------------------|-------------------------|-------------------|------------|-------------------|----------------------|
| 1 | 2 | 3 | 4 | 5 | 6 | 7 | 8 | 9 |
| | Пожарная сигнализация | | | | | | | |
| | Оборудование | | | | | | | |
| | Прибор приемно-контрольный охранно-пожарный | "Сигнал-20М" | | | компл. | 1 | | |
| | в составе на 1 комплект: | АЦДР.425513.017 | | | | | | |
| | -руководство по эксплуатации АЦДР.425513.017 РЭ=1шт. | | | | | | | |
| | -комплект ЗИП =1шт. | | | | | | | |
| | -вкладыш АЦДР.754463.510 =2шт. | | | | | | | |
| | Резистор (из комплекта прибора "Сигнал 20М") | C2-33H-0.5-4.7кОм _+5% | | | шт. | 20 | | |
| | Резистор | C2-33H-0.5-1.0кОм _+5% | | | шт. | 1 | | |
| | Резистор | C2-33H-0.5-2.2кОм _+5% | | | шт. | 10 | | в том числе резерв-1 |
| | Извещатель пожарный ручной | ИПР ЗСУ | | г.Обнинск прибор. | шт. | 2 | | в том числе резерв-1 |
| | | ЕУ 402.004 | | завод "Сигнал" | | | | |
| | Извещатель пожарный дымовой | ИП 212-41М | | г. Саратов ООО"КБПА" | шт. | 10 | | в том числе резерв-1 |
| | Резервированный источник питания (исп.01) | РИП-24-3А-17 | | г. Челябинск ООО | шт. | 1 | | |
| | U=24В, I=3,0 А, ёмк. 17 А ·ч | | | "Интек-Сигнал" | | | | |
| | Аккумуляторная батарея емкостью 17 А ·ч | GP 12170 | | — — | шт. | 2 | | |
| | фирма CSB (Япония-Тайвань) | | | | | | | |

При заказе приборов учесть соответствие современных версий приборов.

Взам.инв.№

Подпись и дата

Инв. №подл.

| | | | | | |
|------|---------|------|------|---------|------|
| изм. | кол.уч. | лист | №док | подпись | дата |
| | | | | | |

лист

2

формат А3

| Позиция | Наименование и техническая характеристика | Тип, марка, обозначение документа опросного листа | Код оборудования, изделия, материала | Завод-изготовитель | Единица измерения | Количество | Масса единицы, кг | Примечание |
|--------------------------|---|---|--------------------------------------|-------------------------------------|-------------------|------------|-------------------|------------|
| 1 | 2 | 3 | 4 | 5 | 6 | 7 | 8 | 9 |
| Кабельные изделия | | | | | | | | |
| | Кабель огнестойкий для систем пожарной безопасности парной скрутки сеч.: - 2x0,5 мм | КСРЭВнг-FRLS | | г. Подольск, ТПД | | | | |
| | - 2x0,64 мм | | | "Паритет" | м | 150 | | шлейфы |
| | | | | | м | 50 | | интерфейс |
| | Кабель силовой сечением 3x 1.5мм ² (напряжение 380в) | ВВГнг-FRLS | | | м | 30 | | |
| Материалы | | | | | | | | |
| | Труба гофрированная из полипропилена, легкая диаметр внешний 32мм со стальной протяжкой | ТУ3491-010-47022248-2003 | 1300 | г.Тверь "ДКС" | м | 30 | | |
| | | | серия 10 | | | | | |
| | Коробка ответвительная с подразетником | УК-П | | г.Екатеринбург ООО "Связьдеталь" | шт. | 3 | | |
| | Мини-плинтус разм. 40x12,5 мм длиной L=2.10 м | DLPlus | 300 20 | г.Екатернбург | | | | |
| | Накладка на стык | | 336 46 | "Legrand" | шт/м | 20/42 | | |
| | Заглушка | | 312 04 | | шт. | 2 | | |
| | Пластиковая лента для уплотнения стыка со стеной длин.5м | | 304 18 | | шт. | 8.4 | | |
| | Кабельный канал металлический оцинкованный размером 25*20(h)мм длиной 2м | ККМО | | г.Санкт-Петербург ООО"Гефест" | шт./м | 26 | | |

Взам.инв.№

Подпись и дата

Инв.№подл

| | | | | | |
|------|---------|------|------|---------|------|
| изм. | кол.уч. | лист | №док | подпись | дата |
|------|---------|------|------|---------|------|

лист

4

формат А3