



СИБИРСКИЙ ХИМИЧЕСКИЙ КОМБИНАТ

ПРЕДПРИЯТИЕ ГОСКОРПОРАЦИИ «РОСАТОМ»

Открытое акционерное общество
«СИБИРСКИЙ ХИМИЧЕСКИЙ КОМБИНАТ»
(ОАО «СХК»)

Курчатова ул., 1, г. Северск Томской обл.,
636039

Телеграф: Северск, Иртыш, 128121

Факс: (3822) 72-44-46

E-mail: shk@seversk.tomsknnet.ru,

<http://www.atomsib.ru>

ОКПО 07622928, ОГРН 1087024001965

ИНН/КПП 7024029499/702450001

19.03.14 № 13-018-ТХ.ОЛ

На № _____ от _____

УТВЕРЖДАЮ

Заместитель генерального директора

И.Е. Волков

« » _____ 2014г.

ТЕХНИЧЕСКОЕ ЗАДАНИЕ
на поставку стандартного промышленного оборудования
Предмет закупки: Кран мостовой
2-7-6 ТЗ №13-018-ТХ.ОЛ

Северск
2014

Техническое задание
на поставку крана мостового
2-7-6 ТЗ №13-018-ТХ.ОЛ

для ОАО «Сибирский химический комбинат»

СОДЕРЖАНИЕ

РАЗДЕЛ 1. ОБЩИЕ СВЕДЕНИЯ

Подраздел 1.1 Наименование

Подраздел 1.2 Сведения о новизне

Подраздел 1.3 Код ОКП

РАЗДЕЛ 2. ОБЛАСТЬ ПРИМЕНЕНИЯ

РАЗДЕЛ 3. УСЛОВИЯ ЭКСПЛУАТАЦИИ

РАЗДЕЛ 4. ТЕХНИЧЕСКИЕ ТРЕБОВАНИЯ

Подраздел 4.1. Основные параметры и размеры.

Подраздел 4.2. Основные технико-экономические и эксплуатационные показатели

Подраздел 4.3. Требования по надежности

Подраздел 4.4. Требования к конструкции, монтажно-технические требования

Подраздел 4.5. Требования к материалам и комплектующим оборудования

Подраздел 4.6. Требования к стабильности параметров при воздействии факторов
внешней среды

Подраздел 4.7. Требования к электропитанию

Подраздел 4.8. Требования к контрольно-измерительным приборам и автоматике

Подраздел 4.9. Требования к комплектности

Подраздел 4.10. Требования к маркировке

Подраздел 4.11. Требования к упаковке

РАЗДЕЛ 5. ТРЕБОВАНИЯ ПО ПРАВИЛАМ СДАЧИ И ПРИЕМКИ

Подраздел 5.1 Порядок сдачи и приемки

Подраздел 5.2 Требования по передаче заказчику технических и иных документов
при поставке стандартного промышленного оборудования

РАЗДЕЛ 6. ТРЕБОВАНИЯ К ТРАНСПОРТИРОВАНИЮ

РАЗДЕЛ 7. ТРЕБОВАНИЯ К ХРАНЕНИЮ

РАЗДЕЛ 8. ТРЕБОВАНИЯ К ОБЪЕМУ И/ИЛИ СРОКУ ПРЕДОСТАВЛЕНИЯ
ГАРАНТИЙ

РАЗДЕЛ 9. ТРЕБОВАНИЯ ПО РЕМОНТОПРИГОДНОСТИ

РАЗДЕЛ 10. ТРЕБОВАНИЯ К ОБСЛУЖИВАНИЮ

РАЗДЕЛ 11. ЭКОЛОГИЧЕСКИЕ ТРЕБОВАНИЯ

РАЗДЕЛ 12. ТРЕБОВАНИЯ ПО БЕЗОПАСНОСТИ

РАЗДЕЛ 13. ТРЕБОВАНИЯ К КАЧЕСТВУ И КЛАССИФИКАЦИЯ
ОБОРУДОВАНИЯ

РАЗДЕЛ 14. ТЕХНИЧЕСКОЕ СОПРОВОЖДЕНИЕ СТАНДАРТНОГО
ПРОМЫШЛЕННОГО ОБОРУДОВАНИЯ

РАЗДЕЛ 15. ДОПОЛНИТЕЛЬНЫЕ (ИНЫЕ) ТРЕБОВАНИЯ

РАЗДЕЛ 16. ТРЕБОВАНИЯ К КОЛИЧЕСТВУ И СРОКУ (ПЕРИОДИЧНОСТИ)
ПОСТАВКИ

РАЗДЕЛ 17. ТРЕБОВАНИЕ К ФОРМЕ ПРЕДСТАВЛЯЕМОЙ ИНФОРМАЦИИ

РАЗДЕЛ 18. ТРЕБОВАНИЯ К ТЕХНИЧЕСКОМУ ОБУЧЕНИЮ ПЕРСОНАЛА
ЗАКАЗЧИКА

РАЗДЕЛ 19. ПЕРЕЧЕНЬ ПРИНЯТЫХ СОКРАЩЕНИЙ

РАЗДЕЛ 20. ПЕРЕЧЕНЬ ПРИЛОЖЕНИЙ

РАЗДЕЛ 1. ОБЩИЕ СВЕДЕНИЯ

Подраздел 1.1 Наименование
Кран мостовой 2-7-6 ТЗ №13-018-ТХ.ОЛ или эквивалент
Подраздел 1.2 Сведения о новизне
Поставляемое оборудование должно быть новым, выпуска не ранее 2014 года, (не бывшим в употреблении, не восстановленным), не являться выставочными образцами, свободным от прав третьих лиц.
Подраздел 1.3 Код ОКП
315010

РАЗДЕЛ 2. ОБЛАСТЬ ПРИМЕНЕНИЯ

Оборудование предназначено для перемещения и установки деталей на металлорежущие станки.

РАЗДЕЛ 3. УСЛОВИЯ ЭКСПЛУАТАЦИИ

Климатическое исполнение оборудования У.
Категория размещения оборудования – 4.
Место установки оборудования – внутри здания.
Температура окружающей среды: от плюс 10 град.С до плюс 35 град.С.
Давление окружающей среды - нормальное.
Относительная влажность окружающей среды - нормальная.

РАЗДЕЛ 4. ТЕХНИЧЕСКИЕ ТРЕБОВАНИЯ

Подраздел 4.1 Основные параметры и размеры
Кран мостовой электрический однобалочный опорный грузоподъемность 2т, параметры и размеры в соответствии с опросным листом 13-018-ТХ.ОЛ
Подраздел 4.2. Основные технико-экономические и эксплуатационные показатели
Режим нормальной эксплуатации
Подраздел 4.3. Требования по надежности
Назначенный срок службы - 20 лет.
Подраздел 4.4. Требования к конструкции, монтажно-технические требования
В соответствии с ПБ 10-382-00 и опросным листом 13-018-ТХ.ОЛ

<p>Подраздел 4.5. Требования к материалам и комплектующим оборудования</p> <ol style="list-style-type: none"> 1. Кран оснащается ограничителем грузоподъемности, который должен соответствовать РД-10-118-96 2. Управление краном должно осуществляться с помощью радиоуправляемого устройства. 3. Степень защиты электрооборудования по ГОСТ 14254- IP54
<p>Подраздел 4.6. Требования к стабильности параметров при воздействии факторов внешней среды</p>
<p>Кран предназначен для эксплуатации в районе с сейсмической активностью не более 6 баллов</p>
<p>Подраздел 4.7. Требования к электропитанию</p>
<p>Токопровод к крану – гибкий кабель на тросовой подвеске Токопровод к тали – гибкий кабель на тросовой подвеске Остальные требования в соответствии с ПБ 10-382-00 и ПУЭ</p>
<p>Подраздел 4.8 Требования к контрольно-измерительным приборам и автоматике</p>
<p>В соответствии с ПБ 10-382-00</p>
<p>Подраздел 4.9 Требования к комплектности</p> <ol style="list-style-type: none"> 1. Поставка крана должна включать в себя полный комплект металлоконструкций, сборочных единиц, деталей, стандартного оборудования, приборов и устройств безопасности, кабельной продукции, монтажных приспособлений, креплений и т.д. необходимый для эксплуатации крана после подключения силового шкафа крана на территории заказчика. Любое отклонение поставленного оборудования от правил ПБ 10-382-00 считается не комплектной поставкой. 2. Кран должен быть укомплектован паспортом, выполненным в строгом соответствии с ПБ 10-382-00, а также инструкцией по монтажу и эксплуатации, которая должна содержать сведения, указанные в п.3.1.18. ПБ 10-382-00, а также: <ol style="list-style-type: none"> 2.1. Конструкторскую документацию и технические требования, необходимые для выполнения специализированной организацией всего комплекса монтажных и пусконаладочных работ без привлечения завода-изготовителя крана (сборочные, монтажные и установочные чертежи, электромонтажные чертежи, схемы подключений, спецификации оборудования и т.д.) 2.2. Техническую документацию, необходимую для безопасной эксплуатации крана (в том числе оборудования, являющегося неотъемлемой частью подъемного средства), его содержания в исправном состоянии, безопасному производству работ и ремонту грузоподъемной машины в соответствии с ПБ 10-382-00 и Правил безопасности опасных производственных объектов, на которых используются подъемные сооружения утв. приказом Ростехнадзора №533 от 12.11.2013г. 3. Кран должен быть сертифицирован на основании «Технического регламента ТР ТС 010/2011. О безопасности машин и оборудования» в соответствии с действующим законодательством в РФ. 4. Все оборудование, поставляемое комплектно с краном (механическое, электротехническое, приборы и устройства), должно быть сертифицировано в соответствии с единым перечнем продукции, подлежащей обязательной

сертификации и единого перечня продукции, подтверждение соответствия которой осуществляется в форме принятия декларации о соответствии (в ред. Постановлений Правительства РФ от 17.03.2010) а также иметь паспорта и инструкции по эксплуатации (техническую документацию).

Подраздел 4.10 Требования к маркировке

Кран должен быть промаркирован в соответствии с технической и эксплуатационной документацией предприятия-изготовителя

Подраздел 4.11 Требования к упаковке

Упаковка узлов крана, а также документации на кран в соответствии с подразделом 4.9 данного технического задания, должна обеспечивать сохранность качества крана и документации во время погрузки, транспортировки, разгрузки, хранения крана в условиях открытого хранения.

Каждое место упаковки должно быть пронумеровано, иметь ярлык и упаковочную ведомость, отражающую содержимое упаковочного места с указанием номера позиции, наименования, количества.

Товар внутри каждого упаковочного места должен иметь бирку с указанием номера позиции, наименования, количества.

Упаковочное место с местонахождением документации должно иметь маркировку «ДОКУМЕНТАЦИЯ».

РАЗДЕЛ 5. ТРЕБОВАНИЯ ПО ПРАВИЛАМ СДАЧИ И ПРИЕМКИ

Подраздел 5.1 Порядок сдачи и приемки

Приемка оборудования по количеству и качеству осуществляется на складе Заказчика в порядке и сроки, установленные Инструкциями Госарбитража при СМ СССР. «О приемке продукции по качеству» № П-7 от 25.04.66 г.; «О приемке продукции по количеству» № П-6 от 15.06.65 г, в последних редакциях.

Подраздел 5.2 Требования по передаче заказчику технических и иных документов при поставке товаров

Техническая документация на кран должна передаваться вместе с краном

РАЗДЕЛ 6. ТРЕБОВАНИЯ К ТРАНСПОРТИРОВАНИЮ

Кран поставляется поагрегатно, законсервированным и упакованным, любым видом транспорта, обеспечивающим сохранность качества узлов крана во время транспортировки

РАЗДЕЛ 7. ТРЕБОВАНИЯ К ХРАНЕНИЮ

Хранение узлов крана в законсервированном и упакованном виде в условиях открытого хранения.

РАЗДЕЛ 8. ТРЕБОВАНИЯ К ОБЪЕМУ И/ИЛИ СРОКУ
ПРЕДОСТАВЛЕНИЯ ГАРАНТИЙ

Гарантийный срок эксплуатации не менее 24 месяцев с момента поставки и не менее 18 месяцев с момента ввода в эксплуатацию.

РАЗДЕЛ 9. ТРЕБОВАНИЯ ПО РЕМОНТОПРИГОДНОСТИ

В соответствии с ПБ 10-382-00

РАЗДЕЛ 10. ТРЕБОВАНИЯ К ОБСЛУЖИВАНИЮ

В соответствии с ПБ 10-382-00

РАЗДЕЛ 11. ЭКОЛОГИЧЕСКИЕ ТРЕБОВАНИЯ

Не имеется

РАЗДЕЛ 12. ТРЕБОВАНИЯ ПО БЕЗОПАСНОСТИ

В соответствии с ПБ 10-382-00

РАЗДЕЛ 13. ТРЕБОВАНИЯ К КАЧЕСТВУ И КЛАССИФИКАЦИЯ
ОБОРУДОВАНИЯ

В соответствии с ПБ 10-382-00

РАЗДЕЛ 14. ТЕХНИЧЕСКОЕ СОПРОВОЖДЕНИЕ СТАНДАРТНОГО
ПРОМЫШЛЕННОГО ОБОРУДОВАНИЯ

Не требуется

РАЗДЕЛ 15. ДОПОЛНИТЕЛЬНЫЕ (ИНЫЕ) ТРЕБОВАНИЯ

Отсутствуют

РАЗДЕЛ 16. ТРЕБОВАНИЯ К КОЛИЧЕСТВУ И СРОКУ
(ПЕРИОДИЧНОСТИ) ПОСТАВКИ

Количество кранов – 1 шт.
Срок поставки в соответствии с договором на поставку.

РАЗДЕЛ 17. ТРЕБОВАНИЕ К ФОРМЕ ПРЕДСТАВЛЯЕМОЙ
ИНФОРМАЦИИ

В печатном виде на русском языке

РАЗДЕЛ 18. ТРЕБОВАНИЯ К ТЕХНИЧЕСКОМУ ОБУЧЕНИЮ
ПЕРСОНАЛА ЗАКАЗЧИКА

Отсутствуют

РАЗДЕЛ 19. ПЕРЕЧЕНЬ ПРИНЯТЫХ СОКРАЩЕНИЙ

№ п/п	Сокращение	Расшифровка сокращения
	-	-

РАЗДЕЛ 20. ПЕРЕЧЕНЬ ПРИЛОЖЕНИЙ

№ п/п	Наименование приложения	Номер страницы
1	Опросный лист 13-018-ТХ.ОЛ	9 - 10

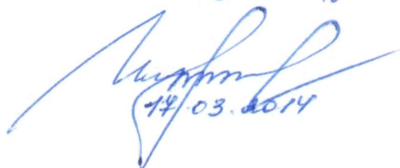
Начальник ОКС



18.03.14

А.В. Тютюков

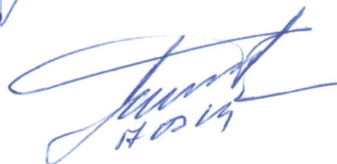
Начальник ОКО



14/03.2014

Ю.В. Корженевский

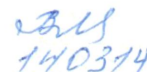
Ведущий специалист ОКО



17.03.14

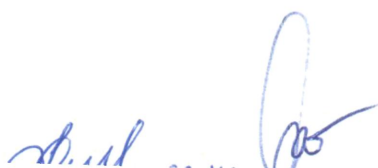
А.Я. Пестриков

Инженер ОКО



14.03.14

В.А. Молотова



Дополнительные требования

1 На кран распространяются требования ПБ 10-382-00 "Правила устройства и безопасной эксплуатации грузоподъемных кранов"

2 Кран предназначен для эксплуатации в районе с сейсмической активностью не более 6 баллов.

3 Защитное покрытие крана и его элементов выполнить в соответствии с требованиями ПБ 10-382-00, пункт 2.2.6.

4 Группа режима работы крана - А3.

5 Группа режима работы механизмов и электрооборудования крана - М3.

6 Вид перемещаемого груза - перемещение и установка деталей на металлорежущие станки.

7 Токоподвод к крану - гибкий кабель

8 Токоподвод к тали - гибкий кабель.

9 Место управления краном - с пола.

10 Размеры крана должны соответствовать указанным на рисунке 1.

11 Все механизмы подъема и передвижения должны иметь плавный пуск.

12 Скорость подъема - 8 м/мин.

13 Скорость передвижения:

- крана - 30 м/мин;

- тали - 20 м/мин.

14 Масса крана не должна превышать 1500 кг.

15 Максимальная нагрузка от колеса на рельс не должна превышать 1280 кгс.

16 Назначенный срок службы крана - 20 лет.

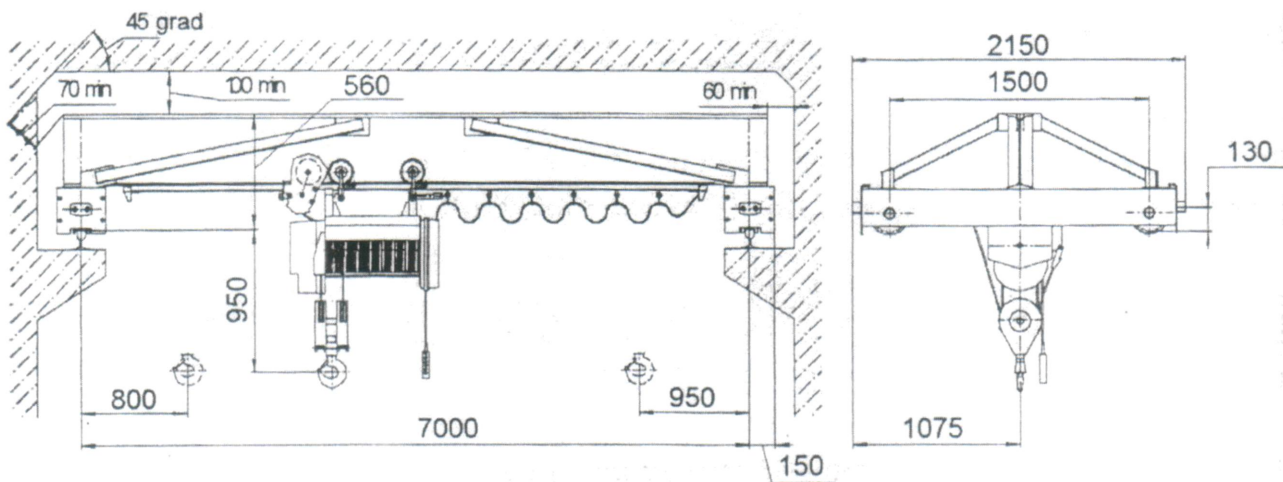
17 Тип подкранового рельса - рельс Р18 ГОСТ 6368-82

18 В паспорте крана должно быть указано расчетное количество (масса) драгоценных металлов в узлах оборудования и управления согласно ГОСТ 2.608-78 "ЕСКД. Порядок записи сведений о драгоценных материалах в эксплуатационных документах".

						13-018-ТХ.01		
Изм.	Кол.уч.	Лист	№ док.	Подп.	Дата	Стадия	Лист	Листов
Разраб	Верхотуров	Д.В.	05.15			п	1	2
Н.контр	Шамрицкая	В.И.	05.13			ПКП		
Руковод.	Петрусив	И.И.	05.13					
						Опросный лист на кран мостовой электрический однобалочный опорный грузоподъемностью 2 т		

Формат

А3



СВЕДЕНИЯ, СООБЩАЕМЫЕ ЗАКАЗЧИКОМ:

Пролет L, м:	7	Количество кранов	1
Тип подкранового рельса (или ширина головки, мм):	P18	Т (°C) окружающей среды:	от +10 до +35
		Климатическое исполнение:	У
Высота подъема крюка, м:	6	Категория размещения:	4
Исполнение крана:	Общепромышленного исполнения		
Характеристика взрывобезопасности (ГОСТ Р 51330-99)			
Класс взрывоопасной зоны:	—	Категория взрывоопасной смеси:	—
Группа взрывоопасной смеси:	—		
Наименование предприятия, адрес, тел/факс, e-mail заказчика:			
Подпись, фамилия, должность заказчика, печать предприятия:			