

ООО «СибРегионПромсервис»

ПРЕДПРИЯТИЕ ГОСКОРПОРАЦИИ «РОСАТОМ»

Общество с ограниченной ответственностью

«СибРегионПромсервис» (ООО «СРПС»)

ОПС СЕВЕРСК, а/я 422,

636000, Томская обл., г. Северск,

ул. Автодорога 14/19, стр. 73

тел./факс.: (3823) 55-22-00/53-06-21

E-mail: SibRegionProm@atomsib.ru

ОКПО 90301343

ОГРН 1117024000510

ИНН/КПП 7024034570/702401001

31.07.2015 № 4729

Техническое задание

УТВЕРЖДАЮ

Главный инженер ООО

«СибРегионПромсервис»

А.И. Рыбалко

« 31 » 07 2015г.

Техническое задание
на поставку материалов

Предмет закупки поставка Кранов запорных

г. Северск
2015

Техническое задание
на поставку Кранов запорных

СОДЕРЖАНИЕ

РАЗДЕЛ 1. ОБЩИЕ СВЕДЕНИЯ

Подраздел 1.1 Наименование

Подраздел 1.2 Сведения о новизне

Подраздел 1.3 Этапы разработки / изготовления

Подраздел 1.4 Документы для разработки / изготовления

Подраздел 1.5 Код ОКП

РАЗДЕЛ 2. ОБЛАСТЬ ПРИМЕНЕНИЯ

РАЗДЕЛ 3. УСЛОВИЯ ЭКСПЛУАТАЦИИ

РАЗДЕЛ 4. ТЕХНИЧЕСКИЕ ТРЕБОВАНИЯ

Подраздел 4.1 Технические, функциональные и качественные характеристики (потребительские свойства) товаров

Подраздел 4.2. Требования к надежности

Подраздел 4.3. Требования к составным частям, исходным и эксплуатационным материалам

Подраздел 4.4 Требования к маркировке

Подраздел 4.5 Требования к упаковке

РАЗДЕЛ 5. ТРЕБОВАНИЯ ПО ПРАВИЛАМ СДАЧИ И ПРИЕМКИ

Подраздел 5.1 Порядок сдачи и приемки

Подраздел 5.2 Требования по передаче заказчику технических и иных документов при поставке товаров

РАЗДЕЛ 6. ТРЕБОВАНИЯ К ТРАНСПОРТИРОВАНИЮ

РАЗДЕЛ 7. ТРЕБОВАНИЯ К ХРАНЕНИЮ

РАЗДЕЛ 8. ТРЕБОВАНИЯ К ОБЪЕМУ И/ИЛИ СРОКУ ПРЕДОСТАВЛЕНИЯ ГАРАНТИЙ

РАЗДЕЛ 9. ТРЕБОВАНИЯ К ОБСЛУЖИВАНИЮ

РАЗДЕЛ 10. ЭКОЛОГИЧЕСКИЕ ТРЕБОВАНИЯ

РАЗДЕЛ 11. ТРЕБОВАНИЯ ПО БЕЗОПАСНОСТИ

РАЗДЕЛ 12. ТРЕБОВАНИЯ К КАЧЕСТВУ

РАЗДЕЛ 13. ДОПОЛНИТЕЛЬНЫЕ (ИНЫЕ) ТРЕБОВАНИЯ

РАЗДЕЛ 14. ТРЕБОВАНИЯ К КОЛИЧЕСТВУ И СРОКУ (ПЕРИОДИЧНОСТИ) ПОСТАВКИ

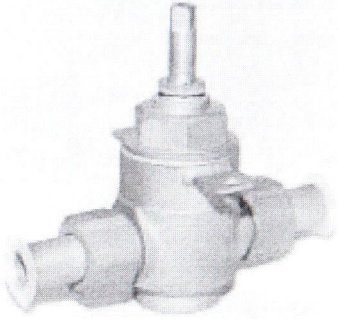
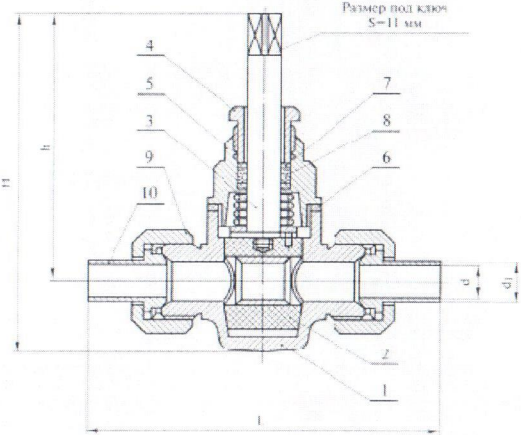
РАЗДЕЛ 15. ТРЕБОВАНИЕ К ФОРМЕ ПРЕДСТАВЛЯЕМОЙ ИНФОРМАЦИИ

РАЗДЕЛ 16. ПЕРЕЧЕНЬ ПРИНЯТЫХ СОКРАЩЕНИЙ

РАЗДЕЛ 17. ПЕРЕЧЕНЬ ПРИЛОЖЕНИЙ

1. ОБЩИЕ СВЕДЕНИЯ

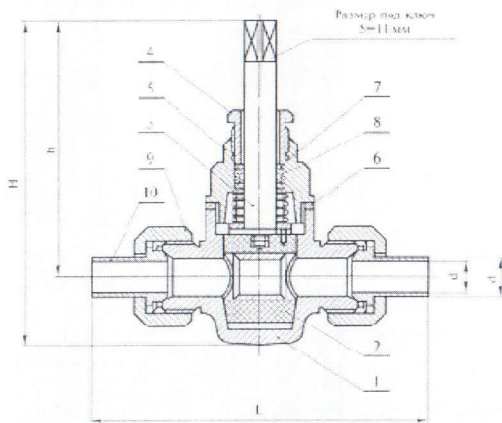
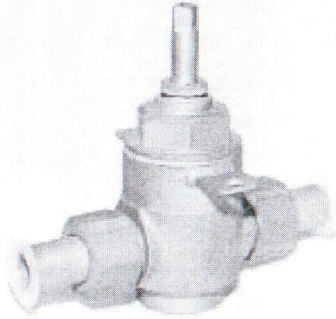
1.1 Наименование

№	Наименование	Кол -во	Ед. изм.	Основные параметры и технические характеристики
1	<p>Кран проходной запорный Л33008-020 (11нж12п) DN20 или Эквивалент</p>  	5	шт.	<p>Кран <i>пробковый проходной сальниковый с нипелями под приварку Л 33008-020 Ду20 Руб</i> по ТУ-006-07625022-96.</p> <p><u>Основные параметры:</u></p> <ul style="list-style-type: none"> • номинальный проход DN 20 мм; • номинальное давление PN 6 кгс/см²; • температура рабочей среды до +60°С; • рабочая среда – азотная кислота – 60%, азотнокислые растворы – 25%, щелочные растворы – 17%, аммиачные воды – 25%; • область применения – агрессивные рабочие среды с температурой до +60°С, окр. воздуха не ниже -10°С; • климатическое исполнение У1 по ГОСТ 15150-69; • герметичность затвора по ГОСТ 9544-2005 не ниже класса "В"; • минимальная температура окружающего воздуха минус 10°С. <p><u>Материалы основных деталей:</u></p> <ol style="list-style-type: none"> 1. Корпус – сталь 12Х18Н10Т. 2. Пробка – фторопласт. 3. Стержень – сталь 14Х17Н2. 4. Втулка сальниковая – сталь 12Х18Н10Т. 5. Крышка – сталь 14Х17Н2. 6. Прокладка – фторопласт. 7. Кольцо – фторопласт. 8. Графит – марка П. 9. Гайка накладная – сталь 14Х17Н2. 10. Нипель – сталь 12Х18Н10Т. <p><u>Основные размеры:</u> строительная длина L=180±1 мм; строительная высота h=125±1 мм; DN=20 мм; d=21 мм; d₁=25 мм; H=162±1 мм; размер под ключ S=11 мм; масса клапана – не более 2,0 кг.</p> <p><u>Особенности конструкции:</u></p> <ul style="list-style-type: none"> • затвор – конусная пробка; • уплотнение шпинделя – сальниковое; • направление подачи среды – с любой стороны патрубков; • управление крана – ручное;

- присоединение к трубопроводу – с ниппелями под приварку;
- обязательное наличие на корпусе крана монтажных проушин (2-х монтажных пластин с отверстием), для крепления крана к существующей технологической линии, монтажный размер между осями отверстий монтажных пластин составляет 95 ± 1 мм;

ремонтпригодность – возможность замены пробки, уплотнений, стержня (шпинделя).

Кран проходной запорный Л33008-025 (11нж12п) DN25 или Эквивалент



65 шт.

Кран пробковый проходной сальниковый с ниппелями под приварку Л 33008-025 Ду25 Руб по ТУ-006-07625022-96. .

Основные параметры:

- номинальный проход DN 25 мм;
- номинальное давление PN 6 кгс/см²;
- температура рабочей среды до +60°C;
- рабочая среда – азотная кислота – 60%, азотнокислые растворы – 25%, щелочные растворы – 17%, аммиачные воды – 25%;
- область применения – агрессивные рабочие среды с температурой до +60°C, окр. воздуха не ниже -10°C;
- климатическое исполнение У1 по ГОСТ 15150-69;
- герметичность затвора по ГОСТ 9544-2005 не ниже класса "В";
- минимальная температура окружающего воздуха минус 10°C.

Материалы основных деталей:

1. Корпус – сталь 12X18Н10Т.
2. Пробка – фторопласт.
3. Стержень – сталь 14X17Н2.
4. Втулка сальниковая – сталь 12X18Н10Т.
5. Крышка – сталь 14X17Н2.
6. Прокладка – фторопласт.
7. Кольцо – фторопласт.
8. Графит – марка П.
9. Гайка накладная – сталь 14X17Н2.
10. Ниппель – сталь 12X18Н10Т.

Основные размеры: строительная длина $L=200 \pm 1$ мм; строительная высота $h=125 \pm 1$ мм; DN=25 мм; $d=27$ мм; $d_1=32$ мм; $H=170 \pm 1$ мм; размер под ключ $S=11$ мм; масса клапана – не более 2,9 кг.

Особенности конструкции:

- затвор – конусная пробка;
- уплотнение шпинделя – сальниковое;
- направление подачи среды – с любой стороны патрубков;

- управление крана – ручное;
 - присоединение к трубопроводу – с ниппелями под приварку;
 - обязательное наличие на корпусе крана монтажных проушин (2-х монтажных пластин с отверстием), для крепления крана к существующей технологической линии, монтажный размер между осями отверстий монтажных пластин составляет 100 ± 1 мм;
- ремонтпригодность – возможность замены пробки, уплотнений, стержня (шпинделя).*

1.2 Сведения о новизне

Поставляемая продукция должно быть новой, выпуска не ранее 2015г., не бывшей в употреблении, не восстановленной, не являться выставочным образцом.

1.3 Этапы разработки / изготовления

1.4 Документы для разработки / изготовления

1.5 Код ОКП

695300

2. ОБЛАСТЬ ПРИМЕНЕНИЯ

Изложены в основных параметрах позиционно

3. УСЛОВИЯ ЭКСПЛУАТАЦИИ

Изложены в основных параметрах позиционно

4. ТЕХНИЧЕСКИЕ ТРЕБОВАНИЯ

4.1 Технические, функциональные и качественные характеристики (потребительские свойства) товаров

Обязательное наличие паспортов с печатью завода изготовителя, сертификатов и соблюдение заявленных основных параметров

4.2. Требования к надежности

В соответствии с условиями договора

4.3. Требования к составным частям, исходным и эксплуатационным материалам

В соответствии с разделом 1.1

4.4 Требования к маркировке

Вся продукция должна быть промаркирована в соответствии с ГОСТ

4.5 Требования к упаковке

Продукция должна быть упакована в таре изготовителя соответствии с ГОСТ.

5. ТРЕБОВАНИЯ ПО ПРАВИЛАМ СДАЧИ И ПРИЕМКИ

5.1 Порядок сдачи и приемки

В соответствии с инструкциями Госарбитража при СМ СССР П-6, от 15.06.65г. и П-7 от 25.04.66г. в части не противоречащей ГК РФ и проектом договора

5.2 Требования по передаче заказчику технических и иных документов при поставке товаров

Товарные накладные, сертификаты, паспорта качества.

6. ТРЕБОВАНИЯ К ТРАНСПОРТИРОВАНИЮ

Транспортирование осуществляется в соответствии с ГОСТ

7. ТРЕБОВАНИЯ К ХРАНЕНИЮ

Хранение осуществляется в соответствии с ГОСТ

8. ТРЕБОВАНИЯ К ОБЪЕМУ И/ИЛИ СРОКУ ПРЕДОСТАВЛЕНИЯ ГАРАНТИЙ

Срок годности должен соответствовать техническим требованиям на продукцию в соответствии с ГОСТ.

9. ТРЕБОВАНИЯ К ОБСЛУЖИВАНИЮ

В соответствии с требованиями изготовителя

10. ЭКОЛОГИЧЕСКИЕ ТРЕБОВАНИЯ

—

11. ТРЕБОВАНИЯ ПО БЕЗОПАСНОСТИ

Работники Исполнителя, при выполнении доставки на склад ООО «СибРегионПромсервис», обязаны соблюдать технику безопасности при погрузо-разгрузочных работах.

12. ТРЕБОВАНИЯ К КАЧЕСТВУ

На момент поставки на товары должны быть предоставлены сертификаты соответствия, паспорта качества, продукция должна быть новой, не бывшем в употреблении.

13. ДОПОЛНИТЕЛЬНЫЕ (ИНЫЕ) ТРЕБОВАНИЯ

Место поставки: г. Северск ул. Автодорога, 14/19, стр. №73. на склад ООО «СибРегионПромсервис»

Оплата производится после поставки продукции на склад ООО «СибРегионПромсервис», согласно выставленного счета на оплату в течение 30-ти календарных дней.

14. ТРЕБОВАНИЯ К КОЛИЧЕСТВУ И СРОКУ (ПЕРИОДИЧНОСТИ) ПОСТАВКИ

Поставка осуществляется с момента подписания договора, по предварительным заявкам заказчика в течение 30 календарных дней с момента направления заявки Поставщику.

15. ТРЕБОВАНИЕ К ФОРМЕ ПРЕДСТАВЛЯЕМОЙ ИНФОРМАЦИИ

В соответствии с конкурсной документацией.


16. ПЕРЕЧЕНЬ ПРИНЯТЫХ СОКРАЩЕНИЙ

№ п/п	Сокращение	Расшифровка сокращения
	---	---

17. ПЕРЕЧЕНЬ ПРИЛОЖЕНИЙ

№ п/п	Наименование приложения	Номер страницы

Начальник ПТО



А.К. Гусаров
Васильевский №1

Начальник ОЗ



В.А. Сандрыкин

Исп.
А.П. Ефимов
(3823)540672