

Поз. обозн.	Наименование	Кол.	Примечание
10-12	Лампа светодиодная индикаторная СК/Л14.Б-КП-3-220, ~220 В, красного цвета	3	
13	Лампа светодиодная индикаторная СК/Л14.Б-КП-3-220, ~220 В, красного цвета	3	
14	Шина "0" РЕ63.12, 63А, 12 присоединений, с 2-мя изоляторами "стойка", кат. № snO-63-12-2	2	ЭФ
-	Монтажная DIN-рейка XT1, XT2, H (WAGO)	5	для крепления аппаратуры
15	Клемма проходная на 4 присоединения код 280-832	30	XT1, XT2
16	Клемма проходная с размыкателем код 280-870	2	H
17	Пластина концевая код 280-302	3	
18	Защелка концевая код 281-302	4	
-	Фиксатор 209-106	2	
-	Держатель групповой маркировки	3	XT1, XT2, H
-	Система маркировки WSB, (1.50), код 209-766	2	
-	DIN-рейка несущая код 210-11235 мм, 2000 мм	1	
-	Ограничитель на DIN-рейку	2	
-	Наконечник штырьевой втулочный изолированный НШВИ 15-8 (КВТ)	50	

Поз. обозн.	Наименование	Кол.	Примечание
1	Ящик навесной Ф22.99.1029.000-09* 600x450x350	1	IP44
2	Выключатель автоматический ВМ63-3ХД08-УХЛ3 ТУ 3421-040-05758109-2009, трехполюсный, Iном=6 А, с защитной характеристикой типа D	1	КЭАЗ
3	Выключатель автоматический ВМ63-3ХД02-УХЛ3 ТУ 3421-040-05758109-2009, однополюсный, Iном=2 А, с защитной характеристикой типа D	1	
4	Пускатель электромагнитный ПМ12-010200УХЛ4Б Укат~220 В, 3з+2р, с тепловым реле РТТ5-10-17, (4,2-5,8) А, Iнз=4,8 А	1	
5	Пускатель электромагнитный реверсивный ПМ12-010600УХЛ4, Укат~220 В, 4з+2р, с тепловым реле РТТ5-10-10, (0,85-1,15) А, Iнз=0,9 А	1	
6	Реле промежуточное РП2М-220 УХЛ4, Укат~220 В, 2з+2р 2з+2р, класс Б, с розеткой типа 2	1	
7	Переключатель кулачковый ПК16-12А3021УХЛ3, ТУ 3428-012-03965790-98, 500 В, 16 А	1	
8,9	Лампа светодиодная индикаторная СК/Л14.Б-ЛП-3-220, ~220 В, зеленого цвета	2	

Примечания
 1 (*) Увеличить стандартную ширину щита.
 2 Схему соединений см. лист 3.
 3 Тексты надписей см. лист 5.
 4 Компоновка щита ЩЗВД46/2 аналогична.

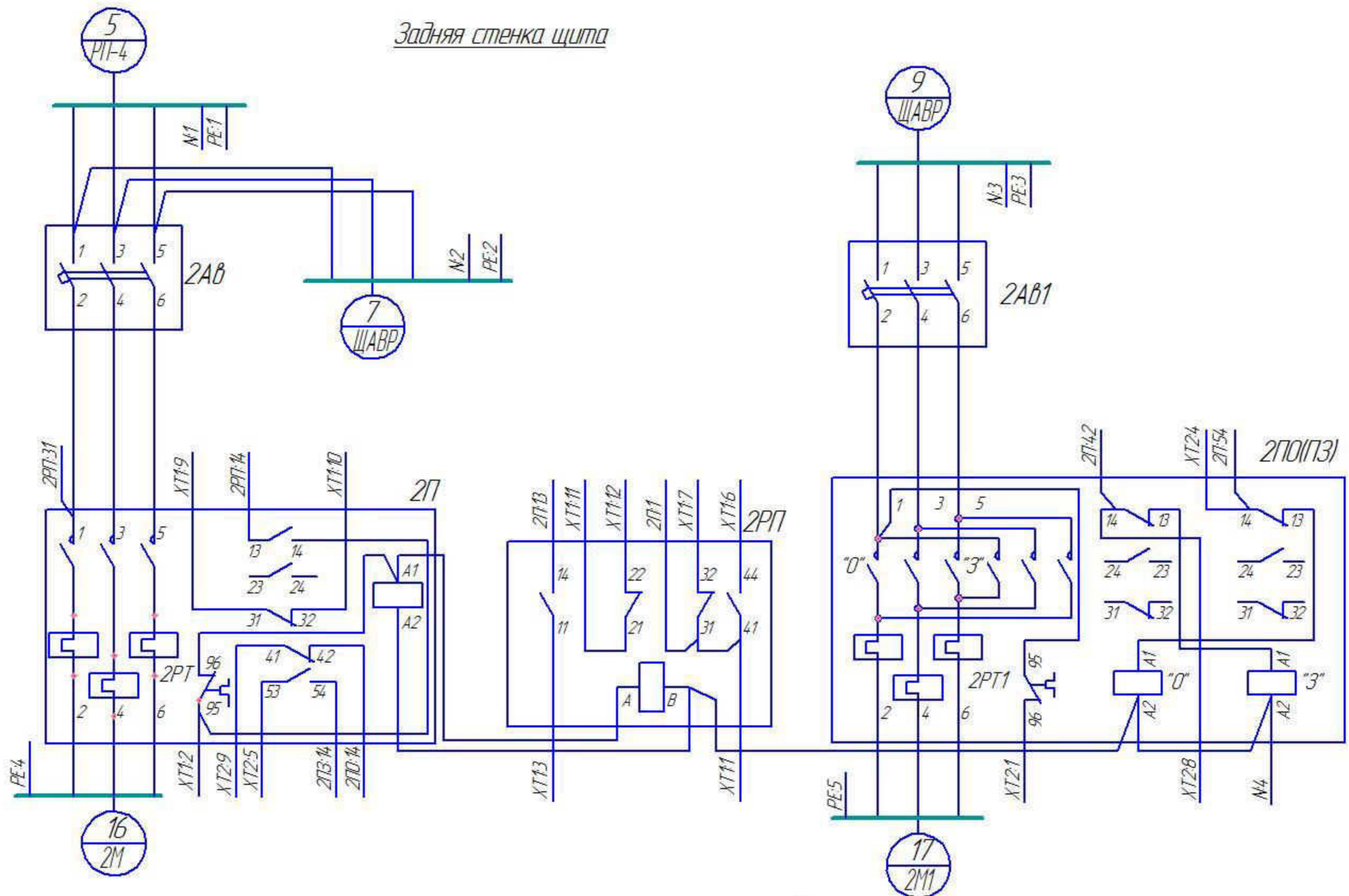
Изм.	Кол.	Лист	№век.	Подп.	Дата	Статус	Лист	Листов
Разработал						Р	2	
Проверил								
Нач. бюро								
Н. контр.								
Щит ЩЗВД46/1 Компновка							ФГУП "ПО "Маяк"	

Копировал

Формат А4x3

№. № подл. 579/10
 Подп. и дата
 Взам. инв. №

Задняя стенка щита



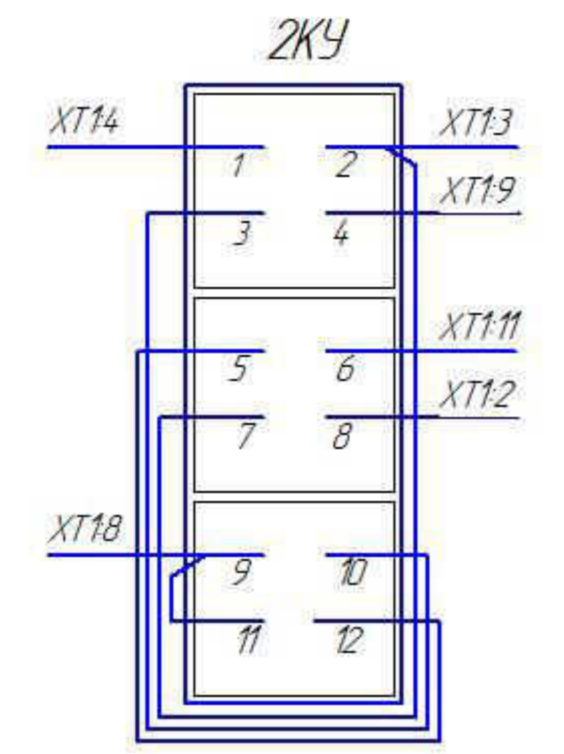
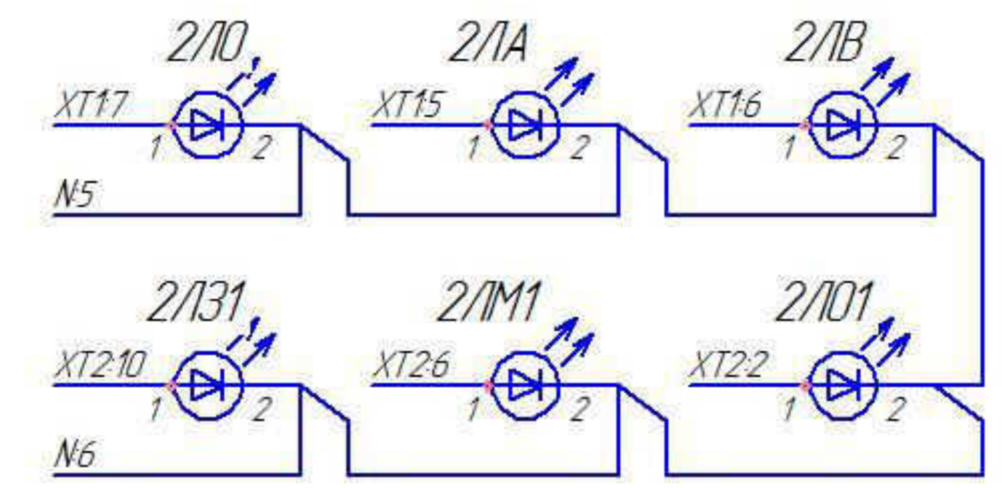
Правая боковая стенка щита

ХТ1(Вентилятор)			
2Н2	2РП-41	1	2ИУ-1
	2П-95	2	2КУ-8
	2РП-11	3	2КУ-2
2Н1		4	2КУ-1
		5	2/А-1
	2РП-44	6	ЩЗВД46/1-ХТ12
	2РП-32	7	2/В-1
		8	2КУ-9
	2П-31	9	ЩЗВД46/1-1Н1
	2П-32	10	ЩЗВД46/1-1Н2
	2РП-21	11	2КУ-6
	2РП-22	12	ЩЗВД46/1-ХТ15
		13	
		14	
		15	

ХТ14	2Н1	ЩЗВД46/1-ХТ18
ХТ12	2Н2	ЩЗВД46/1-ХТ10

ХТ2(Клапан)			
2РТ196	1	2М1-1SQ1-1	
	2	2М1-1SQ1-2	2/Ю1-1
	3	2М1-1SQ3-6	2ИУ15
2П3-14	4		2ИУ16
2П5-3	5		2ИУ110
	6	2М1-1SQ3-8	2/М1-1
	7	2М1-1SQ4-12	2ИУ13
2ПО-14	8		2ИУ14
2П-41	9		2ИУ112
	10	2М1-1SQ2-16	2/П3-1
	11-15		

Дверца (с монтажной стороны)



- Примечания
- 1 Монтаж аппаратуры выполнить:
 - на задней стенке (кроме указанных участков) проводом ПВ1, сеч. 1,5 мм²,
 - на дверце проводом ПВ3, сеч. 1,5 мм².
 - 2 Компоновку щита см. лист 2.
 - 3 Схему управления см. ФП.12.22.1-ЭМ1 лист 3.
 - 4 Таблицу присоединений см. ФП.12.22.1-ЭМ1 листы 6, 7.

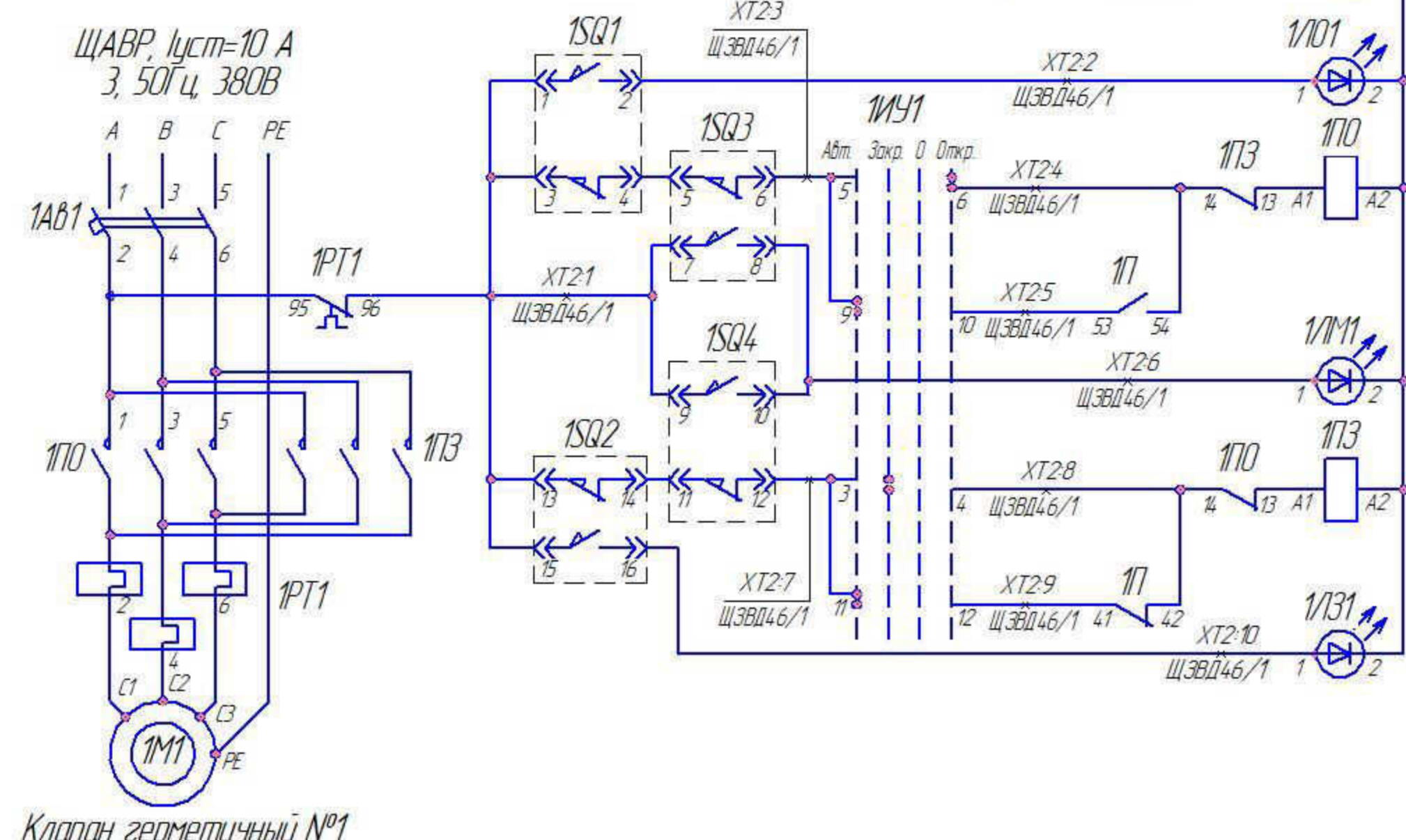
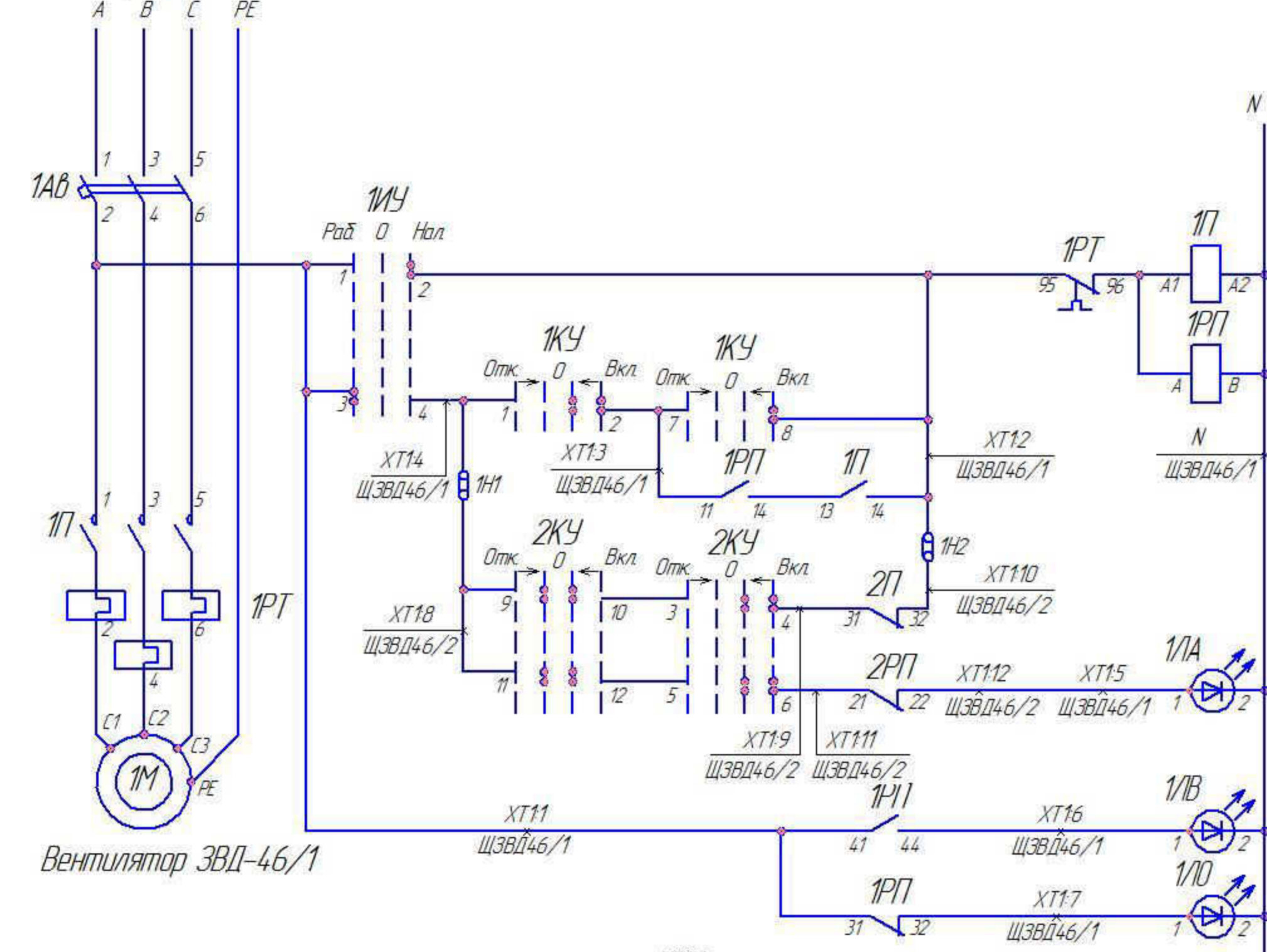
Изм.	Кол.	Лист	№ док.	Подп.	Дата	Статус	Лист	Листов
Разработал							Р	4
Проверил								
Нач. бюро								
Н. контр.								

Щит ЩЗВД46/2.
Схема соединений

ФГУП "ПО "Маяк"

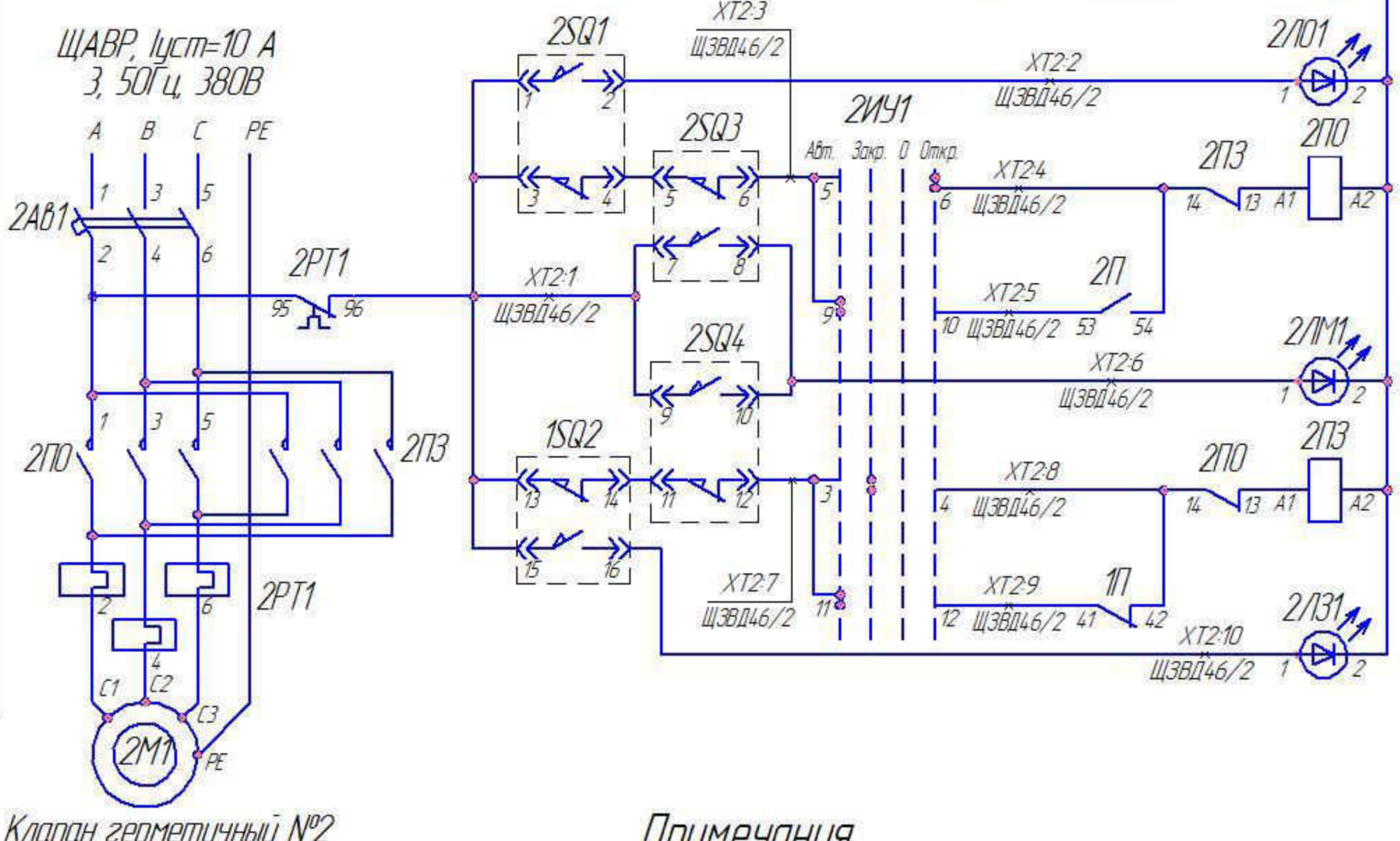
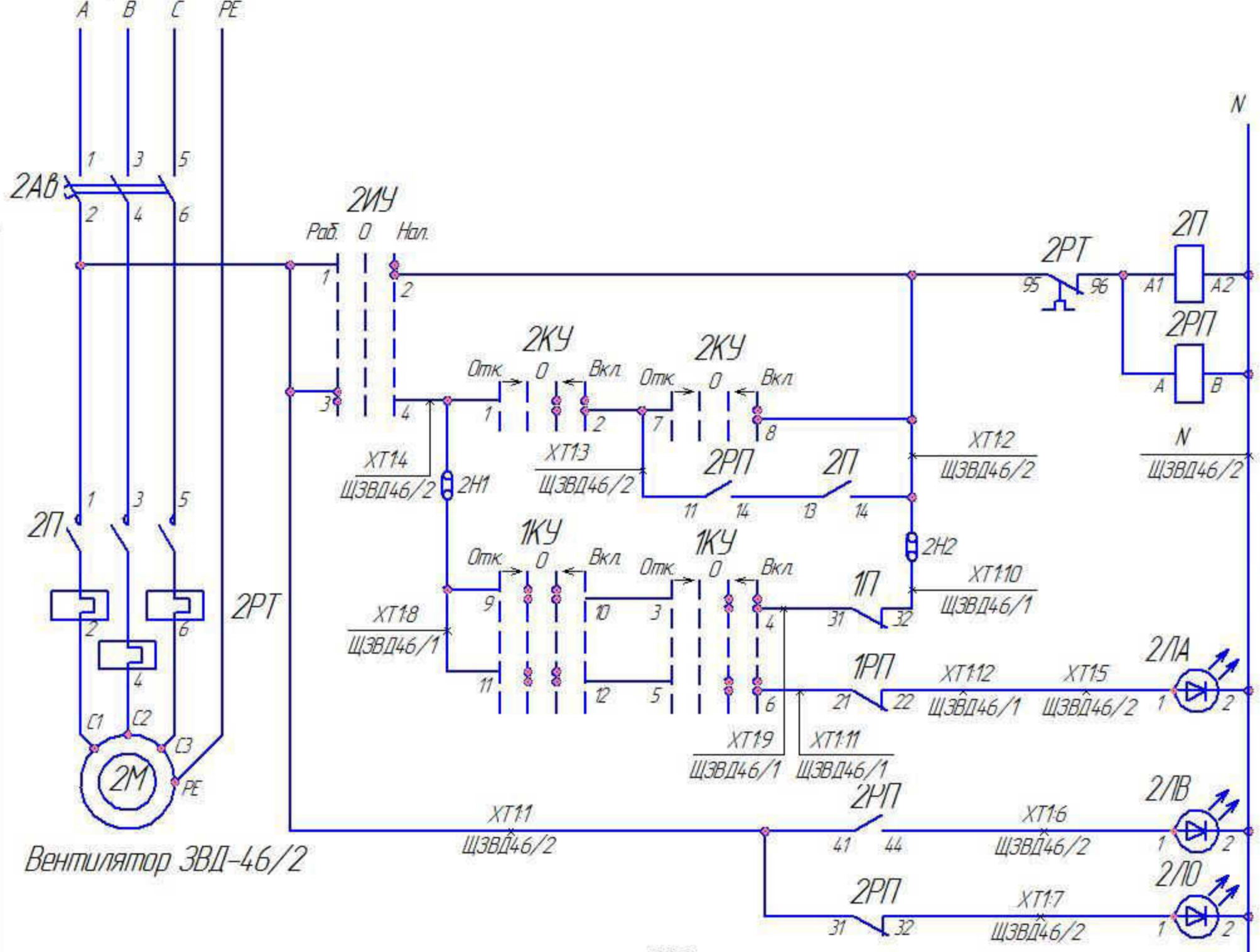
Копировал: _____ Формат: А4x4

PT-6 (суш), 2р.5, лист=15 А
3, 50Гц, 380В



Клапан герметичный №1

PT-4 (суш), 2р.5, лист=15 А
3, 50Гц, 380В



Клапан герметичный №2

Вентсистема ЗВД-46

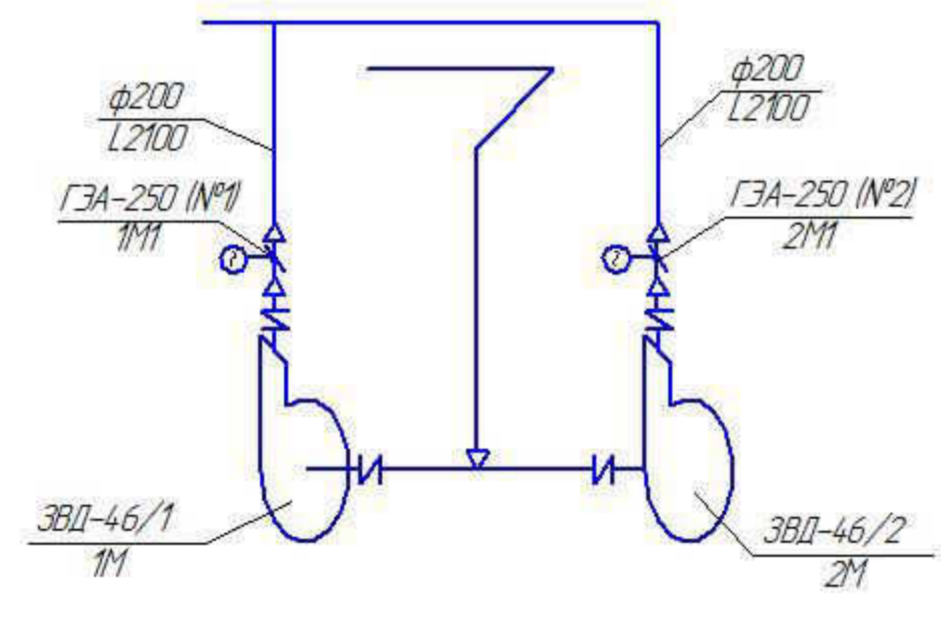


Диаграмма работы ключей 1KY, 2KY

СОЕДИНЕНИЕ КОНТАКТОВ	ПОЛОЖЕНИЕ РУКОЯТКИ		
	Откл. -45°	0	Вкл. +45°
1-2	-	-	x
3-4	-	-	x
5-6	-	-	x
7-8	-	-	x
9-10	-	x	-
11-12	-	x	-

Диаграмма работы ключей 1KY1, 2KY1

СОЕДИНЕНИЕ КОНТАКТОВ	ПОЛОЖЕНИЕ РУКОЯТКИ			
	Автом. -90°	Закр. -45°	0	Откр. +45°
1-2	x	x	-	x
3-4	-	x	-	-
5-6	-	-	-	x
7-8	-	-	-	x
9-10	x	-	-	-
11-12	x	-	-	-

Диаграмма работы ключей 1KY, 2KY

СОЕДИНЕНИЕ КОНТАКТОВ	ПОЛОЖЕНИЕ РУКОЯТКИ		
	Рабоч. -45°	Откл. 0	Назад +45°
1-2	-	-	x
3-4	x	-	-

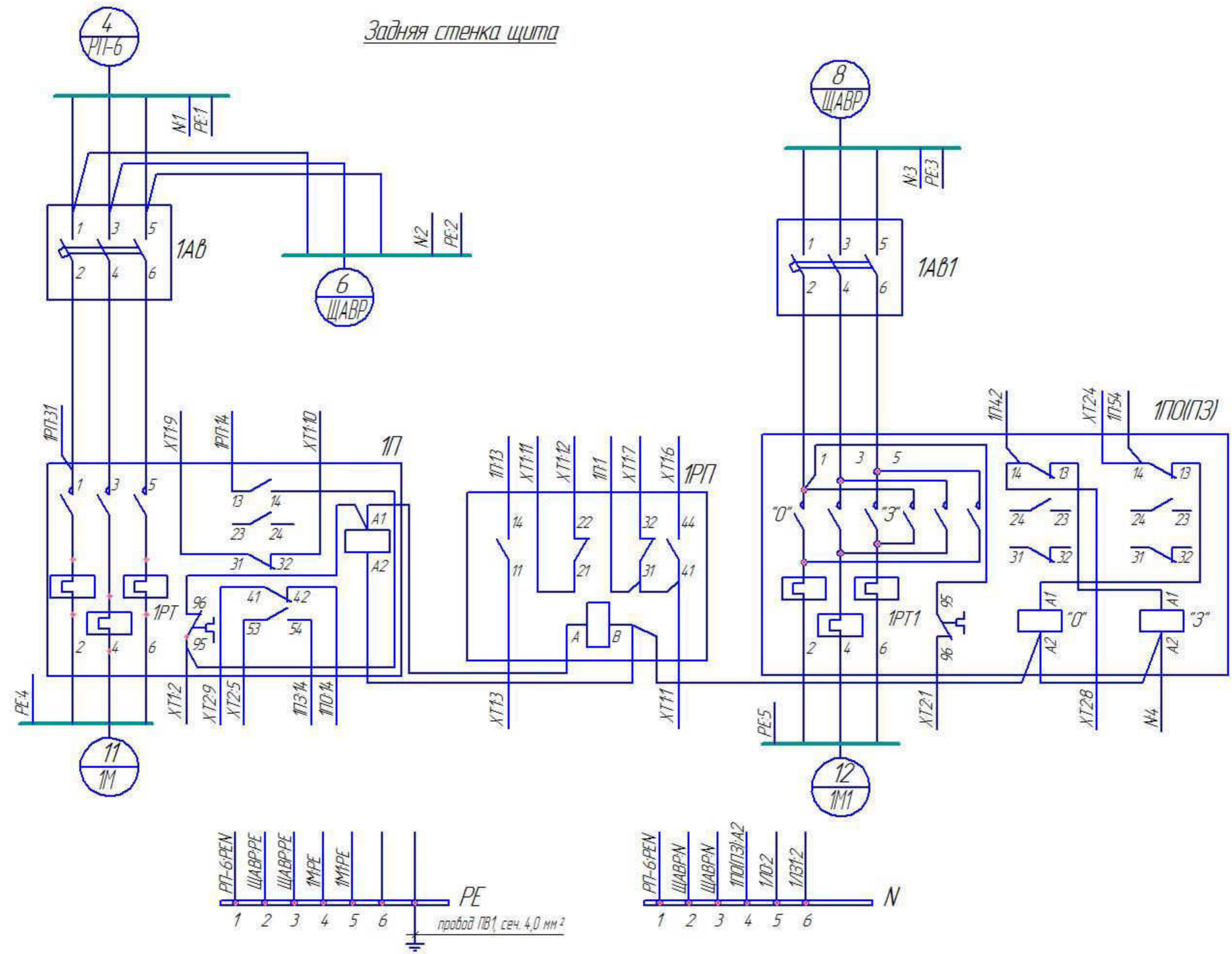
Примечания
 1 Схемой предусматривается:
 - режим работы вентсистемы: один вентилятор в работе, второй в резерве;
 - автоматическое включение резервного вентилятора;
 - местное опрordingание (наладочный режим) издирателями управления (ИУ) и управление вентиляторами со щитов управления ЩЗВД-46/1 и ЩЗВД-46/2;
 - ручное управление (наладочный режим) клапанами;
 - автоматическое открытие (закрытие) клапанов при включении (отключении) соответствующего вентилятора;
 - световая сигнализация работы вентиляторов и положения клапанов на щитах управления.
 2 Порядок квитирования ключей КУ после срабатывания АВР:
 а) ключ вентилятора бывшего в резерве установить в положение "Вкл";
 б) ключ вентилятора бывшего в работе установить в положение "Откл".
 4 Перемычки 1-3-7-9-13-15, 4-5, 11-14 и 8-10 выполнить в разьемах исполнительных механизмов.
 5 Компоновки и схемы соединений щитов см. ФП.12.22.1-ЭМ2 листы 2+4.

Поз. обоз.	Наименование	Кол.	Примечание
Устройства			
1M, 2M	Электродвигатель А80В2, 2,2 кВт, n=4,6 А, 380 В	2	комплект вентсистемы ЗВД-46
1M1, 2M1	Электродвигатель 4АА63А4У3, 0,25 кВт, n=0,86 А, 380 В	2	комплект электродвигателей ТЗ 099-058-13М герметичных клапанов ГЗА-250-220
1SQ1, 2SQ1	Конечный выключатель открытия	2	
1SQ2, 2SQ2	Конечный выключатель закрытия	2	
1SQ3, 2SQ3	Муфта выключатель открытия	2	
1SQ4, 2SQ4	Муфта выключатель закрытия	2	
1ИУ1, 2ИУ1	Издиратель управления ПК16-68СО102У3, 660 В, 16 А, IP65	2	"Электротехник"
1ИУ2, 2ИУ2	Издиратель управления ПК16-68ФЭ025У3, 660 В, 16 А, IP65	2	
Щиты ЩЗВД-46/1 (ЩЗВД-46/2)			
1АВ1, 2АВ1	Выключатель автоматический ВМ63-3Х008-УХ/13 ТУ 34.21-04.0-05758109-2009, трехполюсный, ном-6 А, с защитной характеристикой типа D	1/1	
1АВ2, 2АВ2	Выключатель автоматический ВМ63-3Х002-УХ/13 ТУ 34.21-04.0-05758109-2009, однополюсный, ном-2 А, с защитной характеристикой типа D	1/1	
1П1, 2П1	Пускатель электромагнитный ПМ12-010200УХ/14, Uкат-220 В, 3з+2р	1/1	
1РТ1, 2РТ1	Реле тепловое РТ15-10-17, 4,2-5,8 А, Inз=4,8 А	1/1	комплект 1П1, 2П1
1П0, 2П0	Пускатель электромагнитный реверсивный ПМ12-010600УХ/14, Uкат-220 В, 4з+2р	1/1	
1РТ1, 2РТ1	Реле промежуточные РТ214-220 УХ/14, Uкат-220 В, 4з+4р 2з+2р, класс Б, с розеткой типа 2	1/1	комплект 1П0, 1П3, 2П0, 2П3
1КУ1, 2КУ1	Ключ управления ПК16-12А3021УХ/13 ТУ 34.28-012-03965790-98, 500 В, 16 А	1/1	
1ЛВ1, 2ЛВ1	Лампа "Включен" СК/114.Б-ЛП-3-220, ~220 В	1/1	зеленого цвета
1Л01, 2Л01	Лампа "Отключен" СК/114.Б-КП-3-220, ~220 В	1/1	красного цвета
1Л11, 2Л11	Лампа "Аварийно отключен", СК/114.Б-КП-3-220, ~220 В	1/1	красного цвета
1Л31, 2Л31	Лампа "Закрыт" СК/114.Б-КП-3-220, ~220 В	1/1	красного цвета
1Л01, 2Л01	Лампа "Открыт" СК/114.Б-ЛП-3-220, ~220 В	1/1	зеленого цвета
1М1, 2М1	Лампа "Муфта" СК/114.Б-ЛП-3-220, ~220 В	1/1	желтого цвета
1Н1, 2Н1	Накладка	2(2)	

Изм.	Кол.	Лист	№рек.	Подп.	Дата	Исполн.	Лист	Листов
Разработал							Р	3
Проверил								
Нач. бюро								
Н. контр.								

Вентсистема ЗВД-46.
Схема управления

ФГУП "ПО Маяк"



Правая боковая стенка щита

XT1(Вентилятор)

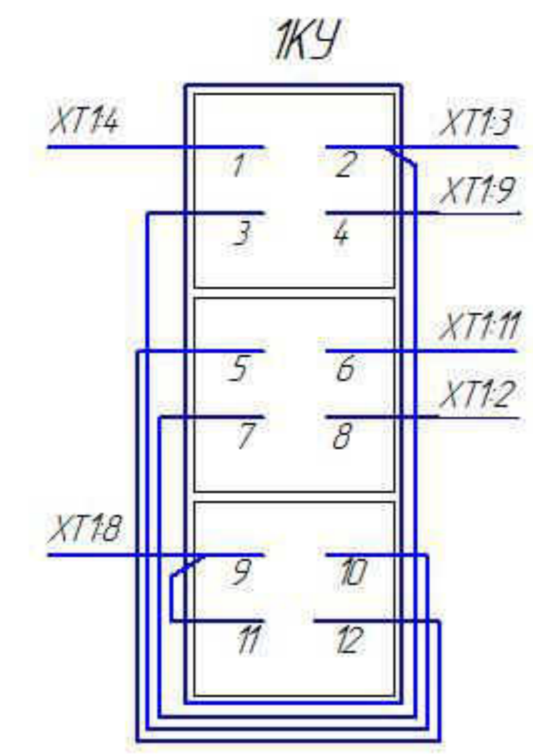
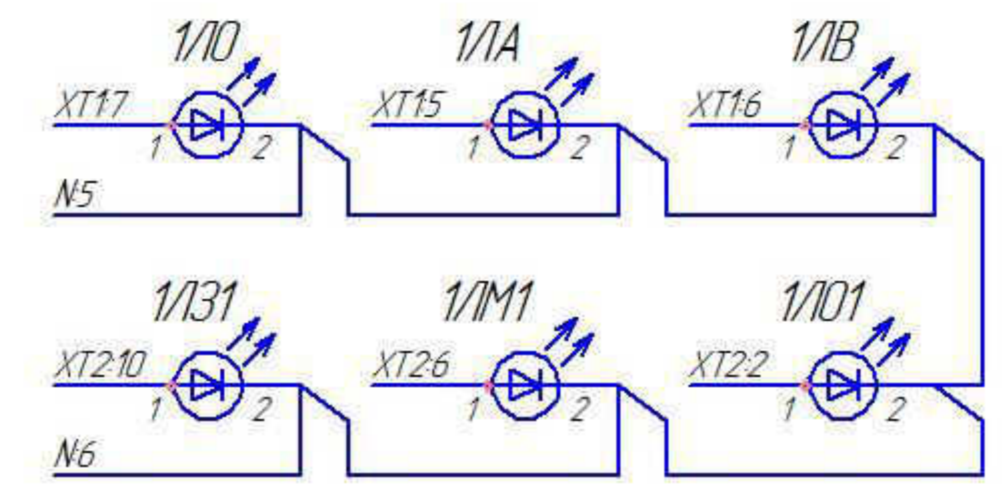
1П41	1	1У1
1П2	2	1У2
1П11	3	1У3
1П1	4	1У4
	5	1/А-1
1П44	6	1/В-1
1П32	7	1/О-1
	8	1У9
1П31	9	1У4
1П32	10	
1П21	11	1У6
1П22	12	
	13	
	14	
	15	

XT14	1П1	ЩЗВД46/2-XT18
XT12	1П2	ЩЗВД46/2-XT10

XT2(Клапан)

1П196	1	1М1-1SQ11
	2	1М1-1SQ12
	3	1М1-1SQ36
	4	
1П3-14	5	
1П53	6	
	7	
	8	
1П41	9	
	10	
	11-15	

Дверца (с монтажной стороны)



- Примечания*
- 1 Монтаж аппаратуры выполнить:
 - на задней стенке (кроме указанных участков) проводом ПВ1, сеч. 1,5 мм²,
 - на дверце проводом ПВ3, сеч. 1,5 мм².
 - 2 Компоновку щита см. лист 2.
 - 3 Схему управления см. ФП.12.22.1-ЭМ1 лист 3.
 - 4 Таблицу присоединений см. ФП.12.22.1-ЭМ1 листы 4, 5.

Изм.	Копия	Лист	№ док.	Подп.	Дата	Страница	Лист	Листов
Разработал						Р	3	
Проверил								
Нач. бюро								
Н. контр.								

Щит ЩЗВД46/1.
Схема соединений

ФГУП "ПО "Маяк"
Формат А4x4