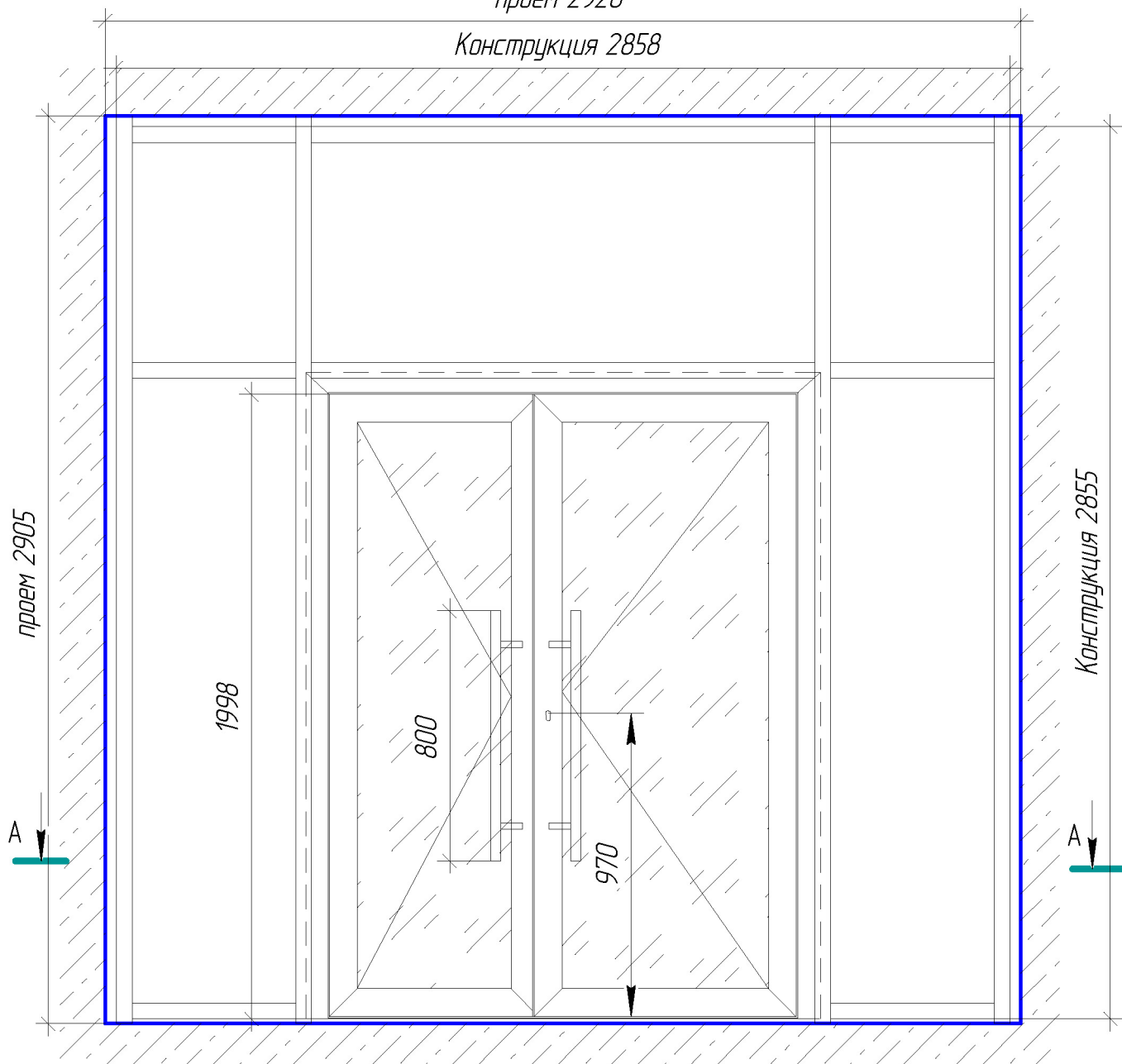


входная группа  
теплая система профилей цвет профиля RAL 7040  
проем 2928

Вид с улицы

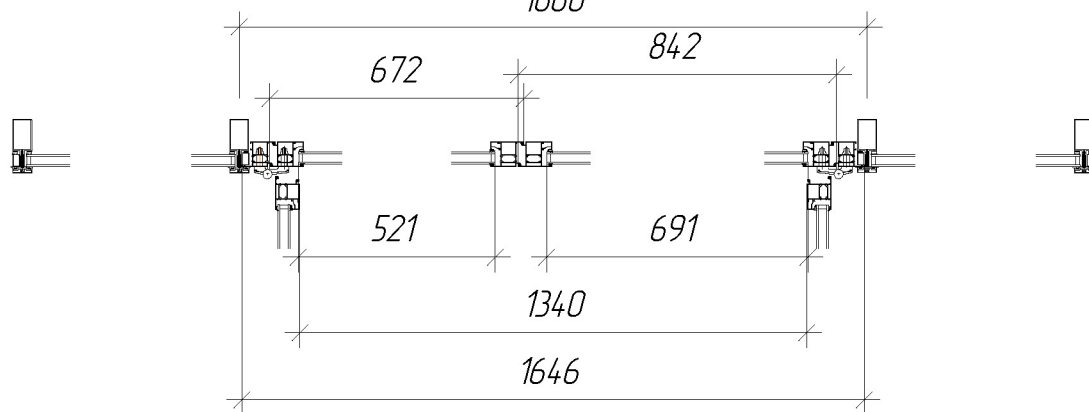
Конструкция 2858



стеклопакет двухкамерный 32 мм

A-A

1660



Заказчик:

Подрядчик:

Инв. № подл.	Подп. и дата	Взам. инв. №

Изм.	Кол.уч.	Лист	№ док.	Подп.	Дата

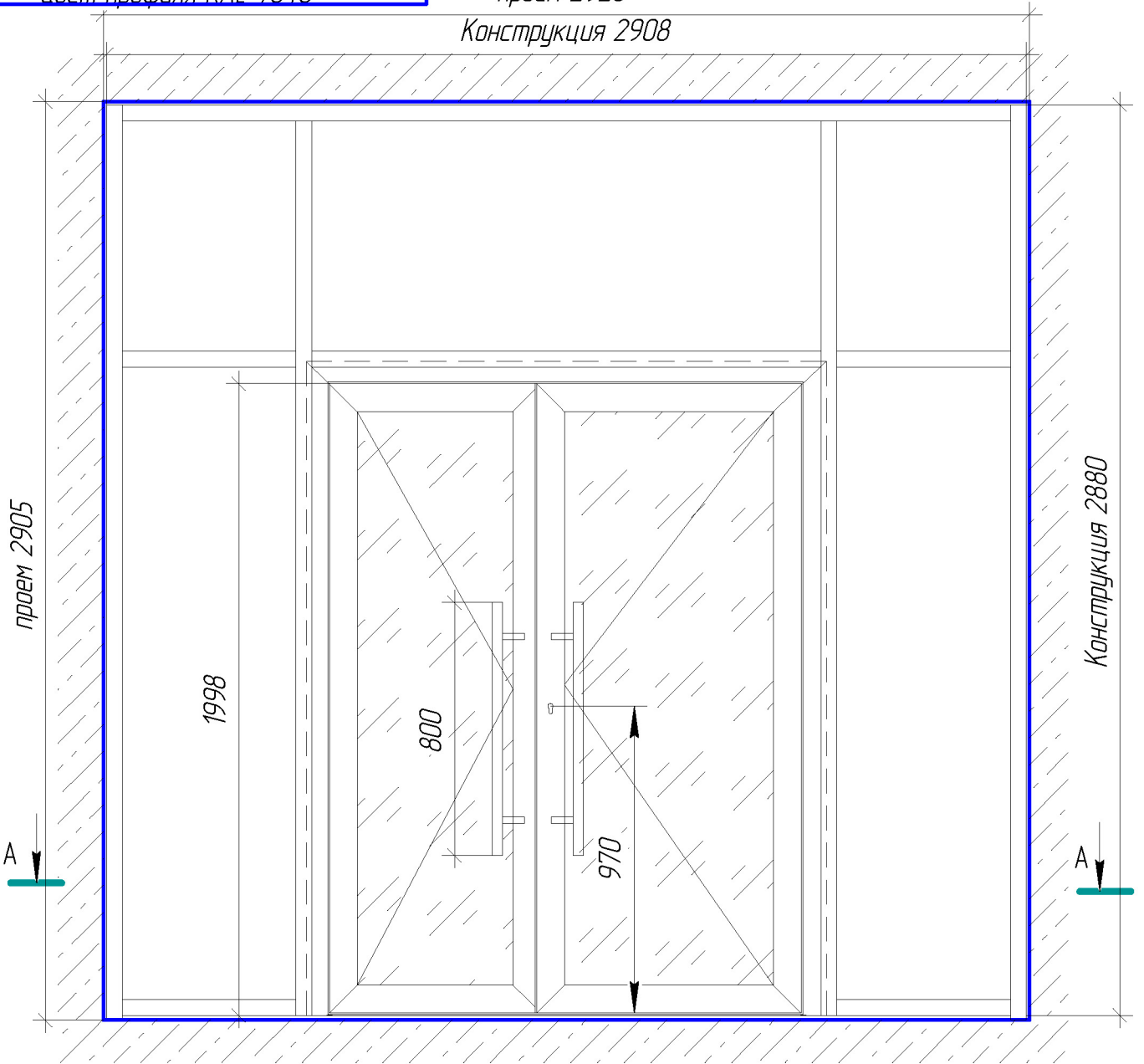
Лист

1

входная группа  
холодная система профилей  
цвет профиля RAL 7040

Вид с улицы  
проем 2928

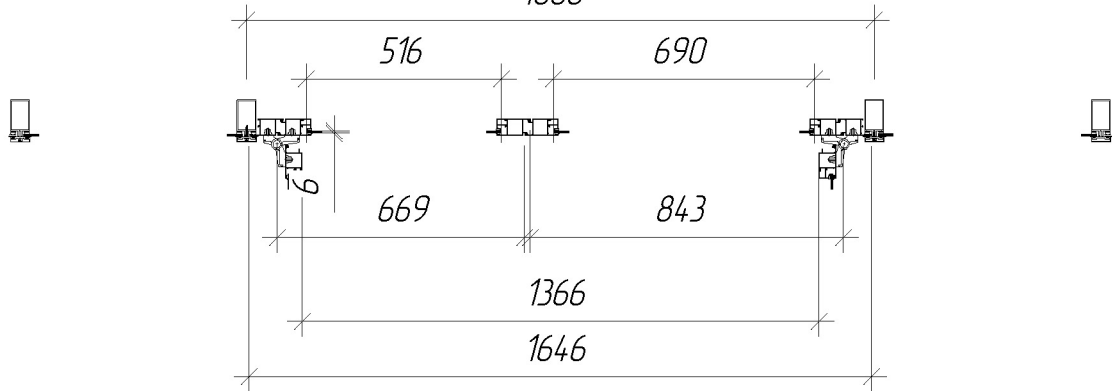
Конструкция 2908



Стекло закаленное 6 мм

A-A

1660



Заказчик:

Подрядчик

Инд. № подл.	Подп. и дата
Взам. инв. №	Инд. № дробл.
Подп. и дата	
Инд. № подл.	

Изм.	Лист	№ докум.	Подп.	Дата
------	------	----------	-------	------

Лист

2

Копировал

Формат А4

