

HYGIENICKÉ BARIÉROVÉ VYSOKOotáČKOVÉ PRACÍ STROJE S OdstŘEĐOVÁNÍM

16kg

26kg

33kg

44kg

66kg

**KATALOG NÁHRADNÍCH DÍLŮ
КАТАЛОГ ЗАПАСНЫХ ЧАСТЕЙ**

**KATALOG CZĘŚCI ZAMIENNYCH
KATALÓG NÁHRADNÝCH DIELOV**

**507403 H
Datum vydání: 15.6.2012**

PŘEDMLUVA

Pro výměnu na stroji musí být použity originální nebo původní díly. Po servisním zásahu zajistěte všechny panely v původním stavu a nechte tento manuál na bezpečném místě pro případné informace. Telefonujete-li nebo píšete ohledně Vašeho stroje, vždy uveďte typ, model a sériové číslo. Typ, model a sériové číslo jsou uvedeny na výrobním štítku na levém stojanu stroje.

Výrobce si vyhrazuje právo provádět kdykoliv a bez jakéhokoliv předchozího upozornění změny specifikací, které jsou v tomto katalogu uvedeny. Veškeré údaje jsou pouze informativní. Uvědomte si prosím, že se tento katalog týká pouze všeobecných informací, protože není možné uvádět kompletní přehled všech detailů o všech strojích naší výroby.

Katalog je určen pro stroje s kapacitou:

16 kg / 36 lb od výrobního čísla 16M000430TC,
26 kg / 60 lb od výrobního čísla 26M000590TC,
33 kg / 75 lb od výrobního čísla 33M000393TA,
44 kg / 100 lb od výrobního čísla 44M000420TC,
66 kg / 145 lb od výrobního čísla 66M000379TA.

OBSAH

507405D Rám a upevnění bubny 16 kg/36 lb, 26 kg/60 lb, 33 kg/75 lb	7
504301E Rám a upevnění bubnu, 44 kg/100 lb, 66 kg/145 lb	9
504302E Kapotáž	11
504303D Panely	17
507408F Vnější buben	21
516288A Prací buben 16 kg/36 lb	25
504305D Prací buben 26 kg/60 lb, 33 kg/75 lb, 44 kg/100 lb, 66 kg/145 lb	27
516474A Dveře	29
507410D Náboj	31
504307A Pohon	33
507412 Napínací systém	35
507413D Dveře	37
507414D Dveřní zámek	39
507415A Násypky	41
507416C Napouštěcí systém	43
504313D Ventily	45
504314C Vypouštěcí systém	47
504315C Panel přístrojů I.	49
504316B Panel přístrojů II.	53
507425C Ovládací panel	55
507424B Frekvenční měnič	57
507423C Parní systém	61
549214 Díly pro váhící systém které jsou nainstalované v pracím stroji	63

WSTĘP

W razie zamiany na maszynie należy zastosować części oryginalne lub identyczne. Po serwisie należy zabezpieczyć wszystkie osłony z powrotem. Ten oto podręcznik pozostawić na bezpiecznym miejscu do ew. informacji.

W razie kontaktu telefonicznego lub na piśmie zawsze wymieniać typ, model i numer seryjny maszyny. Typ, model i numer seryjny wymienione są na tabliczce znamionowej z tyłu maszyny lub na tylnej stronie podręcznika.

Producent zastrzega sobie prawo do zmian specyfikacji, opisanych w danym katalogu, i to bez uprzedzenia. Wszystkie dane mają charakter tylko informacyjny. Proszę mięć na uwadze, że dany katalog odnosi się tylko do ogólnych informacji, ponieważ jest niemożliwe zamieścić w nim kompletny przegląd wszystkich detali o wszystkich przez nas produkowanych maszynach.

Katalog jest przeznaczony do maszyn o pojemności:

16 kg / 36 lb od numeru produkcyjnego 16M000430TC,
26 kg / 60 lb od numeru produkcyjnego 26M000590TC,
33 kg / 75 lb od numeru produkcyjnego 33M000393TA,
44 kg / 100 lb od numeru produkcyjnego 44M000420TC,
66 kg / 145 lb od numeru produkcyjnego 66M000379TA.

SPIS TREŚCI

507405D Rama i przymocowanie bębna, 16kg/36lb, 26kg/60lb, 33kg/75lb	7
504301E Rama i przymocowanie bębna, 44 kg, 66 kg	9
504302E Obudowa	11
504303D Pulpity	17
507408F Bęben zewnętrzny	21
516288A Bęben pralki 16 kg/36 lb	25
504305D Bęben pralki 26 kg/60 lb, 33 kg/75 lb, 44 kg/100 lb, 66 kg/145 lb	27
516474A Drzwiczki	29
507410D Piasta	31
504307A Napęd	33
507412 System napinania	35
507413D Drzwiczki	37
507414D Zamek drzwiczek	39
507415A Wsypy	41
507416C System nalewania	43
504313D Zawory	45
504314C System wylewania	47
504315C Części elektryczne I.	49
504316B Części elektryczne II.	53
507425C Pulpit sterowania	55
507424B Przetwornik frekwencyjny	57
507423C System parowy	61
549214 Díly pro váhící systém které jsou nainstalované v pracím stroji	63

ВВЕДЕНИЕ

При появлении вопросов или проблем, свяжитесь с нами по телефону или письменно и всегда сообщите тип, модель и серийный номер Вашей машины. Тип, модель и серийный номер указаны на щитке на левой стойке машины или на задней стороне руководства.

Изготовитель оставляет за собой право, без предупреждения проводить какие-либо изменения спецификации, которые указаны в этом каталоге. Все информации несут только информативный характер. Имейте пожалуйста в виду, что этот каталог касается только общих информации, потому что невозможно привести комплексный разбор всех деталей о всех машинах нашего производства.

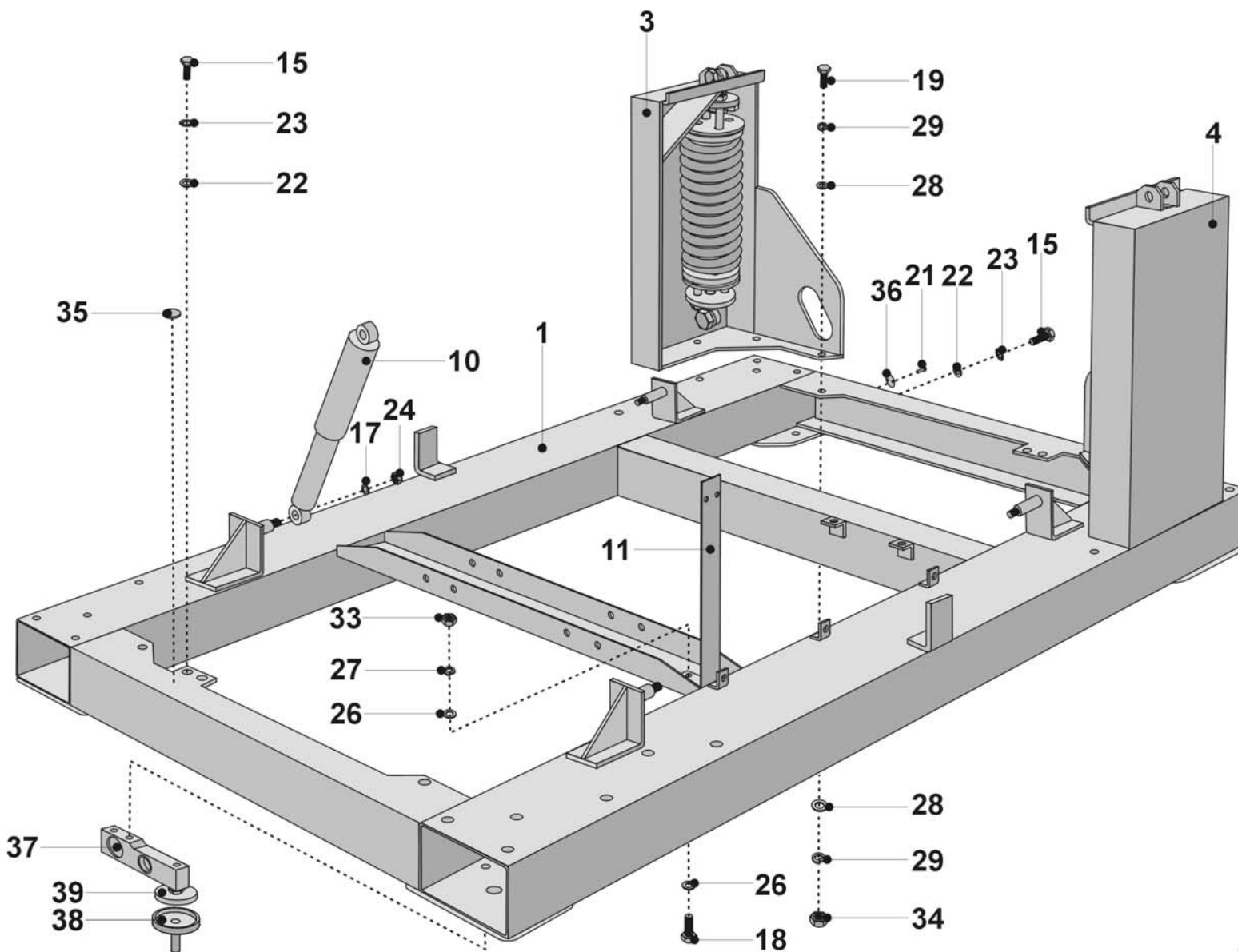
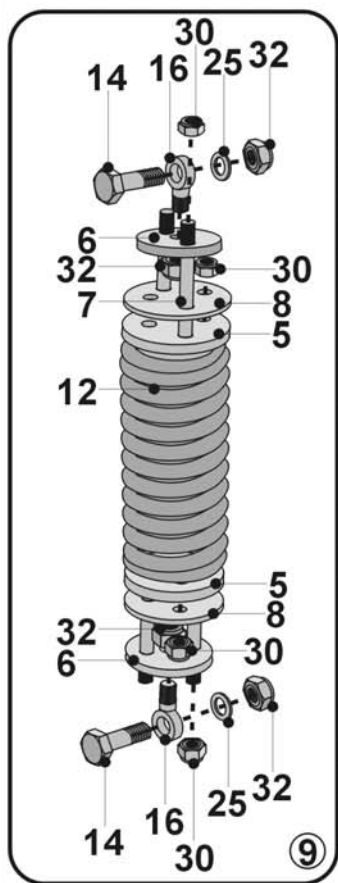
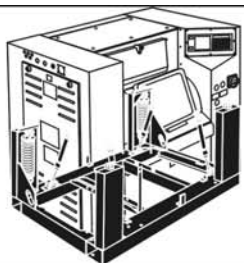
Каталог предназначен для машин с емкостью:

16 кг / 36 лб от производственного номера 16M000430ТС,
26 кг / 60 лб от производственного номера 26M000590ТС,
33 кг / 75 лб от производственного номера 33M000393ТА,
44 кг / 100 лб от производственного номера 44M000420ТС,
66 кг / 145 лб от производственного номера 66M000379ТА

СОДЕРЖАНИЕ

507405D Рама и держатель стирал.барабана, 16 кг / 36 лб, 26 кг/60 лб , 33 кг/ 75 лб	7
504301E Рама и держатель стирал.барабана, 44 кг, 66 кг	9
504302E Карот	11
504303D Пульты	17
507408F Внешний барабан	21
516288A Стиральный барабан 16 кг /36 лб	25
504305D Стиральной барабан 26 кг /60 лб, 33 кг /75 лб, 44 кг /100 лб, 66 кг /145 лб.....	27
516474A Дверь	29
507410D Ступица.....	31
504307A Привод.....	33
507412 Натяжное устройство	35
507413D Дверь.....	37
507414D Замок двери.....	39
507415A Воронки.....	41
507416C Система напуска	43
504313D Клапаны	45
504314C Система выпуска	47
504315C Электрочасти I	49
504316B Электрочасти II.	53
507425C Пульт управления.....	55
507424B Частотный преобразователь	57
507423C Паровая система.....	61
549214 Díly pro vážící systém které jsou nainstalované v pracím stroji	63

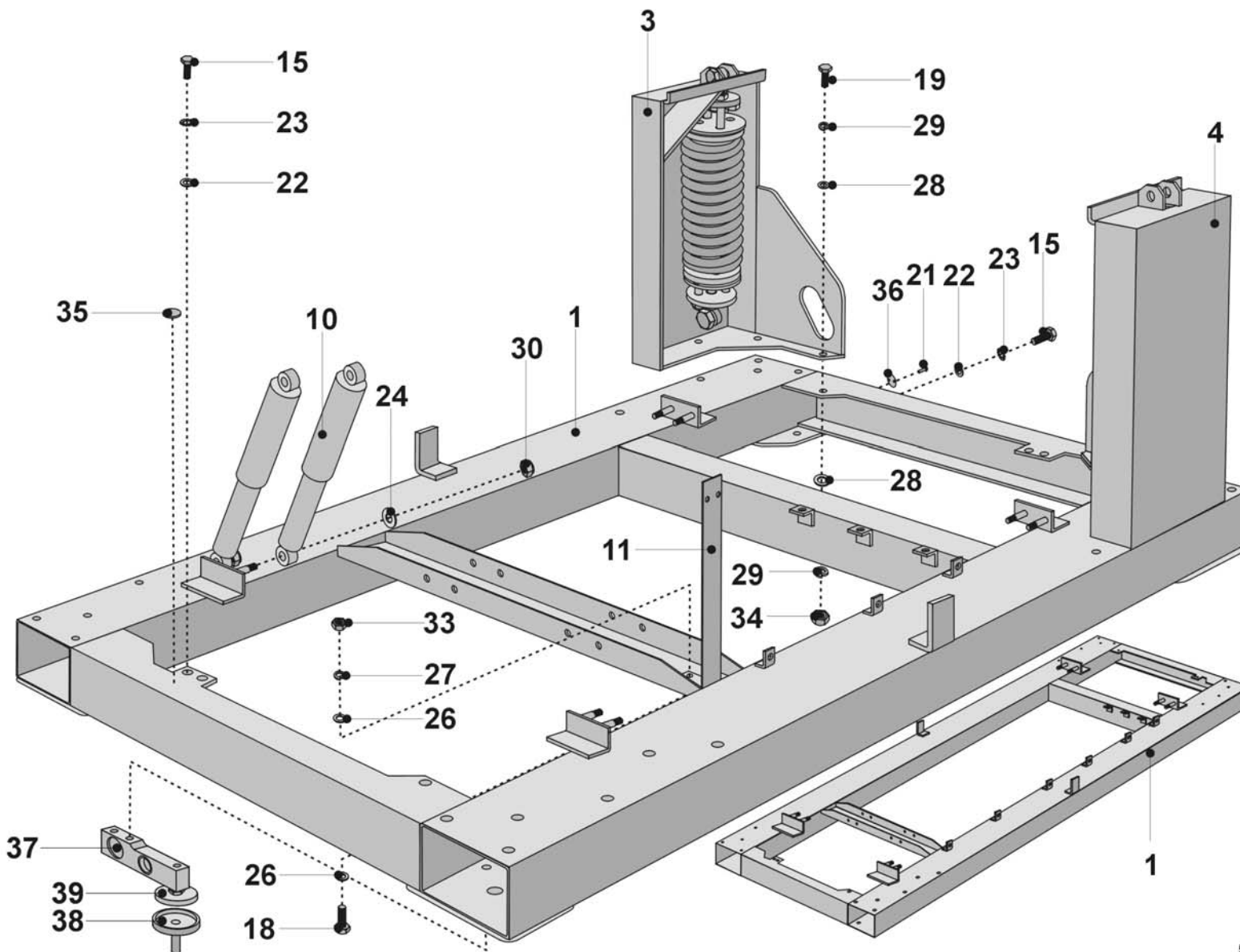
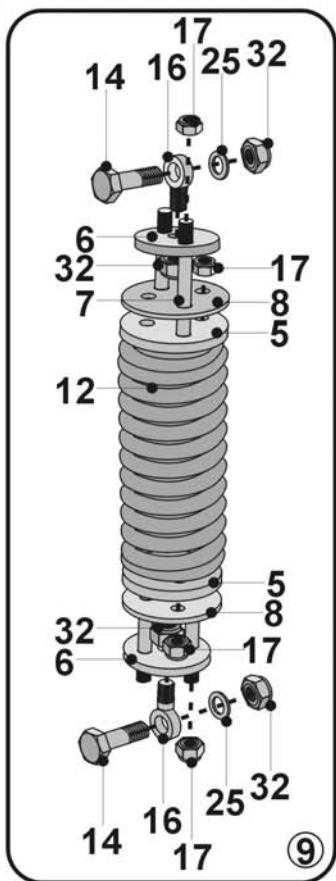
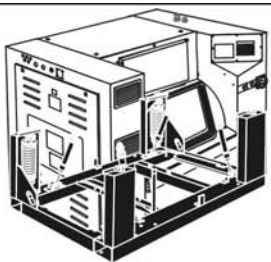
RÁM A UPEVNĚNÍ BUBNU 16 kg/36 lb, 26 kg/60 lb, 33 kg/75 lb



Rám a upevnění bubnu 16 kg/36 lb, 26 kg/60 lb, 33 kg/75 lb: obrázek č. 507405D

1	501001	Základový rám, 16 kg/36 lb, 26 kg/60 lb	Rama fundamentu 16 kg/ 36lb, 26 kg/60 lb	Рама основания 16 кг /36 лб, 26 кг /60 лб	
1	501008	Základový rám, 33 kg/75 lb	Rama fundamentu 33 kg/75 lb	Рама основания 33 кг /75 лб	
3	B01107100012	Noha levá	Noga lewa	Ножка левая	
4	B01108100012	Noha pravá	Noga prawa	Ножка правая	
5	F02101500114	Pouzdro	Tuleja	Корпус	
6	F02101500214	Talíř	Talerz	Тарелка	
7	F02101500324	Táhlo	Cięgło	Тяга	
8	F02101500414	Příložka	Podkładka	Накладка	
9	B01107500014	Pružný závěs	Zawiasa sprężysta	Пружинная подвеска	
10	326270001064	Tlumič	Tłumik	Амортизатор	
11	B01101200114	Držák kolena	Trzonek kolana	Держатель колена	
12	315011020005	Pružina	Sprężyna	Пружина	
14	F02101001114	Šroub 1	Śruba 1	Болт 1	
15	309084100610	Šroub M6x10 DIN 84	Śruba M6x10 DIN 84	Болт M6x10 DIN 84	
16	309444016070	Šroub s okem M16x70 DIN 444A	Śruba oczkowa M16x70 DIN 444A	Болт с петлей M16x70 DIN 444A	
17	311902100012	Podložka 12	Podkładka 12	Шайба 12	
18	309933000620	Šroub M6x20 DIN 933	Śruba M6x20 DIN 933	Болт M6x20 DIN 933	
19	309933001030	Šroub M10x30 DIN 933	Śruba M10x30 DIN 933	Болт M10x30 DIN 933	
21	309896000204	Hřeb 2x4	Gwóźdź 2x4	Гвоздь 2x4	
22	311125100006	Podložka 6 DIN 125	Podkładka 6 DIN 125	Шайба 6 DIN 125	
23	311679824006	Podložka 6 vějířová DIN 6798	Podkładka wachlarzowa 6 DIN 6798	Шайба 6 веерная DIN 6798	
24	310985000012	Matice samojistící M12	Nakrętka M12 samozabezpieczająca	Гайка M12 саморезущая	
25	311125000017	Podložka 17 DIN 125	Podkładka 17 DIN 125	Шайба 17 DIN 125	
26	311125000006	Podložka 6 DIN 125	Podkładka 6 DIN 125	Шайба 6 DIN 125	
27	311127000006	Podložka 6 DIN 127	Podkładka 6 DIN 127	Шайба 6 DIN 127	
28	311125000010	Podložka M10 DIN 125	Podkładka M10 DIN 125	Шайба M10 DIN 125	
29	311127000010	Podložka M10 DIN 127	Podkładka M10 DIN 127	Шайба M10 DIN 127	
30	310985000010	Matice M10			
32	310985000016	Matice M16 DIN 985	Nakrętka M16 DIN 985	Гайка M16 DIN 985	
33	310934000006	Matice M6 DIN 934	Nakrętka M6 DIN 934	Гайка M6 DIN 934	
34	310934000010	Matice M10 DIN 934	Nakrętka M10 DIN 934	Гайка M10 DIN 934	
35	PRI551000001	Štítek uzemnění 10	Tabliczka uziemnienia 10	Щиток заземления 10	
36	54820000025	Štítek uzemnění 25	Tabliczka uziemnienia 25	Щиток заземления 25	
37	-	viz obrázek č. 549214, poz. 12			
38	526848	Podložka kotvení, platí pro Vážíci systém			
39	-	viz obrázek č. 549214, poz. 17			

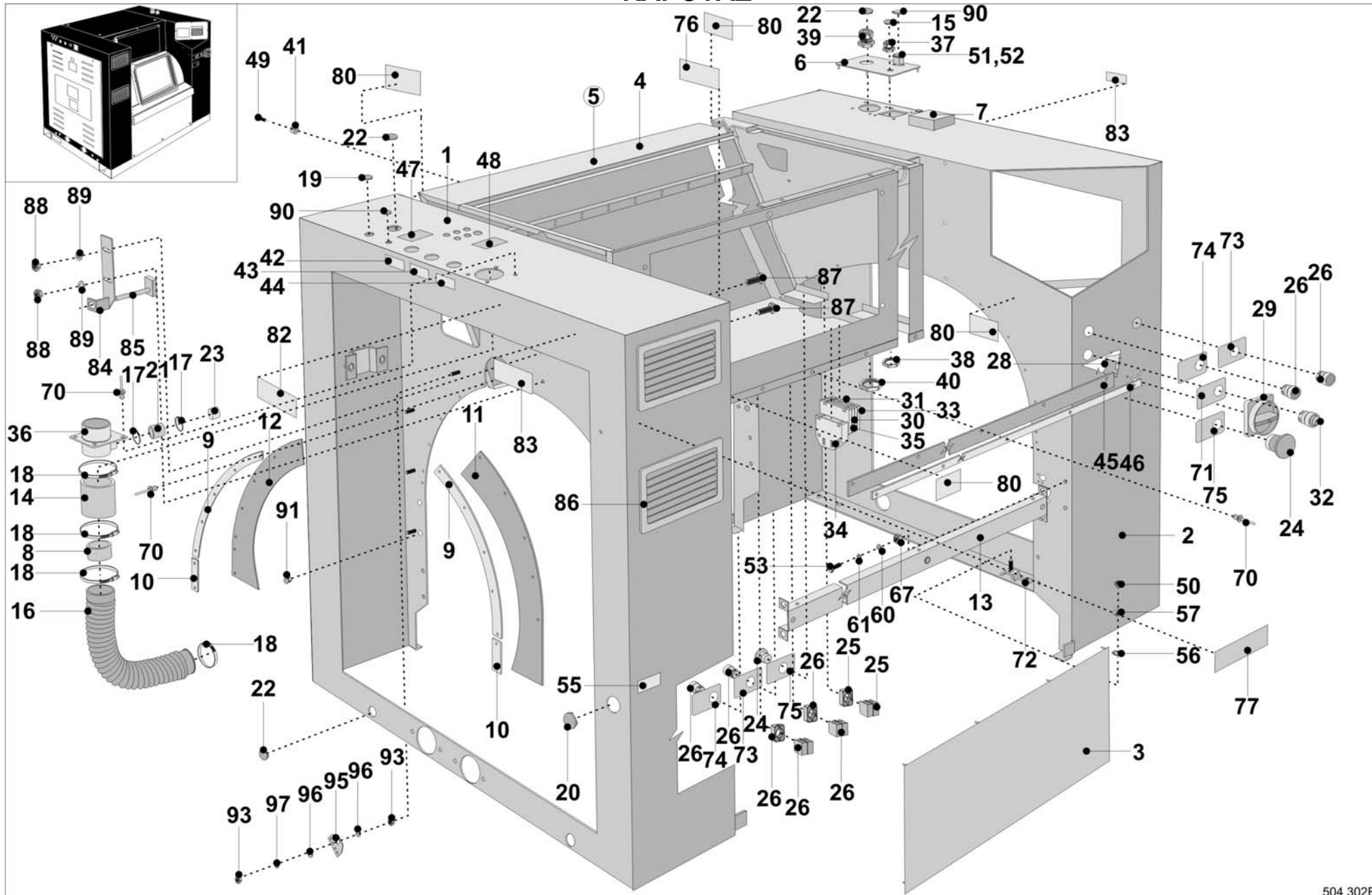
RÁM A UPEVNĚNÍ BUBNU 44 kg/100 lb, 66 kg/145 lb



Rám a upevnění bubnu 44 kg/100 lb, 66 kg/145 lb: obrázek č. 504301E

1	501009	Základový rám, 44 kg/100 lb	Rama fundamentu, 44 kg/100 lb	Рама основания, 44 кг /100 лб	
1	501012	Základový rám, 66 kg/145 lb	Rama fundamentu, 66 kg/145 lb	Рама основания, 66 кг /145 лб	
3	B03107000012	Noha levá	Noga lewa	Ножка левая	
4	B03108000012	Noha pravá	Noga prawa	Ножка правая	
5	F02101500114	Pouzdro	Tuleja	Корпус	
6	F02101500214	Talíř	Talerz	Тарелка	
7	F02101500324	Táhlo	Cięgło	Тяга	
8	F02101500414	Příložka	Podkładka	Накладка	
9	F02101500014	Pružný závěs	Zawiasa sprężysta	Пружинная подвеска	
10	326270001064	Tlumič	Tłumik	Амортизатор	
11	B01101200114	Držák kolena	Trzonek kolanka	Держатель колена	
12	315002005014	Pružina	Sprężyna	Пружина	
14	F02101001114	Šroub 1	Śruba 1	Болт 1	
15	309084100610	Šroub M6x10	Śruba M6x10	Болт M6x10	
16	309444016070	Šroub s okem M16x70	Śruba oczkowa M16x70	Болт с петлей M16x70	
17	310985000010	Matice M10	Nakrętka M10	Гайка M10	
18	309933000620	Šroub M6x20	Śruba M6x20	Болт M6x20	
19	309933001030	Šroub M10x30	Śruba M10x30	Болт M10x30	
21	309896000204	Hřeb 2x4	Gwóźdź 2x4	Гвоздь 2x4	
22	311125100006	Podložka 6	Podkładka 6	Шайба 6	
23	311679824006	Podložka vějířová 6	Podkładka wachlarzowa 6	Шайба 6 веерная	
24	311902100012	Podložka 12	Podkładka 12	Шайба 12	
25	311125000017	Podložka 17	Podkładka 17	Шайба 17	
26	311125000006	Podložka 6	Podkładka 6	Шайба 6	
27	311127000006	Podložka 6	Podkładka 6	Шайба 6	
28	311125000010	Podložka M10	Podkładka M10	Шайба M10	
29	311127000010	Podložka M10	Podkładka M10	Шайба M10	
30	310985000012	Matice samojistící M12	Nakrętka M12 samozabezpieczająca	Гайка M12 саморезущая	
32	310985000016	Matice M16	Nakrętka M16	Гайка M16	
33	310934000006	Matice M6	Nakrętka M6	Гайка M6	
34	310934000010	Matice M10	Nakrętka M10	Гайка M10	
35	PRI551000001	Štítek uzemnění 10	Tabliczka uziemnienia 10	Щиток заземления 10	
36	54820000025	Štítek uzemnění 25	Tabliczka uziemnienia 25	Щиток заземления 25	
37	-	viz obrázek č. 549214, poz. 12			
38	526848	Podložka kotvení, platí pro Vážicí systém			
39	-	viz obrázek č. 549214, poz. 17			

KAPOTÁŽ



Kapotáž: obrázek č. 504302E

1	526734	Stojan levý svařenec, lakovaný šedý, 16 kg/36 lb, 26 kg/60 lb, 33 kg/75 lb, platí pro horní připojení vody			
1	531042	Stojan levý svařenec nerez, 16 kg/36 lb, 26 kg/60 lb, 33 kg/75 lb, platí pro horní připojení vody	Stojak lewy, spawany nierdzewny 16 kg/36 lb, 26 kg/60lb, 33 kg/75 lb, dotyczy górnego podłączenia wody	Стойка левая сварная конструкция нержав., 16 кг/36 лб, 26 кг/60 лб, 33 кг/75 лб, Относится к присоединению воды сверху	
1	531106	Stojan levý svařenec, lakovaný šedý, 44 kg/100 lb, 66 kg/145 lb, platí pro horní připojení vody			
1	531107	Stojan levý svařenec nerez, 44 kg/100 lb, 66 kg/145 lb, platí pro horní připojení vody	Stojak lewy spawany nierdzewny, 44 kg/100 lb, 66 kg/145 lb Dotyczy górnego podłączenia wody	Стойка левая сварная конструкция нержав., 44 кг/100 лб, 66 кг/145 лб Относится к присоединению воды сверху	
2	526743	Stojan pravý svařenec, lakovaný šedý, 16 kg/36 lb, 26 kg/60 lb, 33 kg/75 lb			
2	531061	Stojan pravý svařenec, lakovaný šedý, platí pro druhý displej, 16 kg/36 lb, 26 kg/60 lb, 33 kg/75 lb			
2	531049	Stojan pravý svařenec nerez, 16 kg/36 lb, 26 kg/60 lb, 33 kg/75 lb	Stojak prawy spawany nierdzewny, 16kg,26kg/60lb,33kg/75lb	Стойка правая сварная конструкция нержав., 16кг, 26кг, 33кг	
2	531062	Stojan pravý svařenec nerez, platí pro druhý displej, 16 kg/36 lb, 26 kg/60 lb, 33 kg/75 lb			
2	531122	Stojan pravý svařenec, lakovaný šedý, 44 kg/100 lb, 66 kg/145 lb			
2	531131	Stojan pravý svařenec, lakovaný šedý, platí pro druhý displej, 44 kg/100 lb, 66 kg/145 lb			
2	531132	Stojan pravý svařenec nerez, 44 kg/100 lb, 66 kg/145 lb	Stojak prawy spawany nierdzewny, 44 kg/100 lb, 66 kg/145 lb	Стойка правая сварная конструкция нержав., 44 кг/100 лб, 66 кг/145 лб	
2	531133	Stojan pravý svařenec nerez, platí pro druhý displej, 44 kg/100 lb, 66 kg/145 lb			
3	526778	Kryt tunelu svařenec			
4	526770	Tunel, lakovaný šedý, 16 kg/36 lb, 26 kg/60 lb			
4	531094	Tunel nerez, 16 kg/36 lb, 26 kg/60 lb	Tunel nierdzewny, 16 kg/36 lb, 26 kg/60 lb	Тоннель нержав., 16 кг /36 лб, 26 кг /60 лб	
4	531073	Tunel, lakovaný šedý 33 kg/75 lb			
4	531099	Tunel nerez 33 kg/75 lb	Tunel nierdzewny 33 kg/75 lb	Тоннель нержав., 33 кг /75 лб	
4	531074	Tunel, lakovaný šedý 44 kg/100 lb	Tunel biały 44 kg/100 lb	Тоннель белый 44 kg/100 лб	
4	531147	Tunel nerez 44 kg/100 lb	Tunel nierdzewny 44 kg/100 lb	Тоннель нержав., 44 кг кг /100 лб	
4	531075	Tunel, lakovaný šedý 66 kg/145 lb			
4	531148	Tunel nerez 66 kg/145 lb	Tunel nierdzewny 66 kg/145 lb	Тоннель нержав., 66 кг /145 lb	
5	531093	Tunel úplný nerez, 16 kg/36 lb, 26 kg/60 lb			
5	531098	Tunel úplný nerez, 33 kg/75 lb			
5	531145	Tunel úplný nerez, 44 kg/100 lb			
5	531146	Tunel úplný nerez, 66 kg/145 lb			
6	526758	Plech průchodek svařenec, 16 kg/36 lb, 26 kg/60 lb, 33 kg/75 lb, 44 kg/100 lb			
6	531089	Plech průchodek svařenec, 66 kg/145 lb			
7	534277	Plastový box úplný pro elektrické připojení tekutého pracovního prostředku			
8	B01114001016	Trubka	Rura	Трубка	
9	531069	Příložka oblá, 16 kg/36 lb, 26 kg/60 lb, 33 kg/75 lb	Przykładka zaokrąglona 16kg/36lb, 26kg/60lb, 33kg/75lb	Накладка круглая 16 кг /36 лб, 26кг /60 лб, 33 кг/75лб	
9	531108	Příložka oblá, 44 kg/100 lb, 66 kg/145 lb	Przykładka zaokrąglona 44 kg/100 lb, 66 kg/145 lb	Накладка круглая 44 кг /100 лб, 66 кг/145 лб	
10	B01114001214	Příložka	Przykładka	Накладка	
11	531090	Manžeta levá, 16 kg/36 lb, 26 kg/60 lb, 33 kg/75 lb	Kołnierz lewy 16 kg/36 lb, 26 kg/60 lb, 33 kg/75 lb	Манжет левый, 16 кг /36 лб, 26 кг /60 лб, 33 кг/75 лб	
11	531109	Manžeta levá 44 kg/100 lb, 66 kg/145 lb	Kołnierz lewy 44 kg/100 lb, 66 kg/145 lb	Манжет левый, 44 кг /100 лб, 66 кг/145 лб	
12	531091	Manžeta pravá, 16 kg/36 lb, 26 kg/60 lb, 33 kg/75 lb	Kołnierz prawy 16 kg/36 lb, 26 kg/60 lb, 33 kg/75 lb	Манжет правый, 16 кг /36 лб, 26 кг /60 лб, 33 кг/75 лб	
12	531110	Manžeta pravá 44 kg/100 lb, 66 kg/145 lb	Kołnierz prawy 44 kg/100 lb, 66 kg/145 lb	Манжет правый 44 кг /100 лб, 66 кг/145 лб	
13	B01113002114	Můstek, 16 kg/36 lb, 26 kg/60 lb	Mostek 16 kg/36 lb, 26 kg/60 lb	Мостик, 16 кг /36 лб, 26 кг /60 лб	
13	B02113002114	Můstek 33 kg/75 lb	Mostek 33 kg/75 lb	Мостик, 33 кг /75 лб	
13	B03113002114	Můstek 44 kg/100 lb	Mostek 44 kg/100 lb	Мостик, 44 кг /100 лб	
13	B04113002114	Můstek 66 kg/145 lb	Mostek 66 kg/145 lb	Мостик, 66 кг /145 лб	

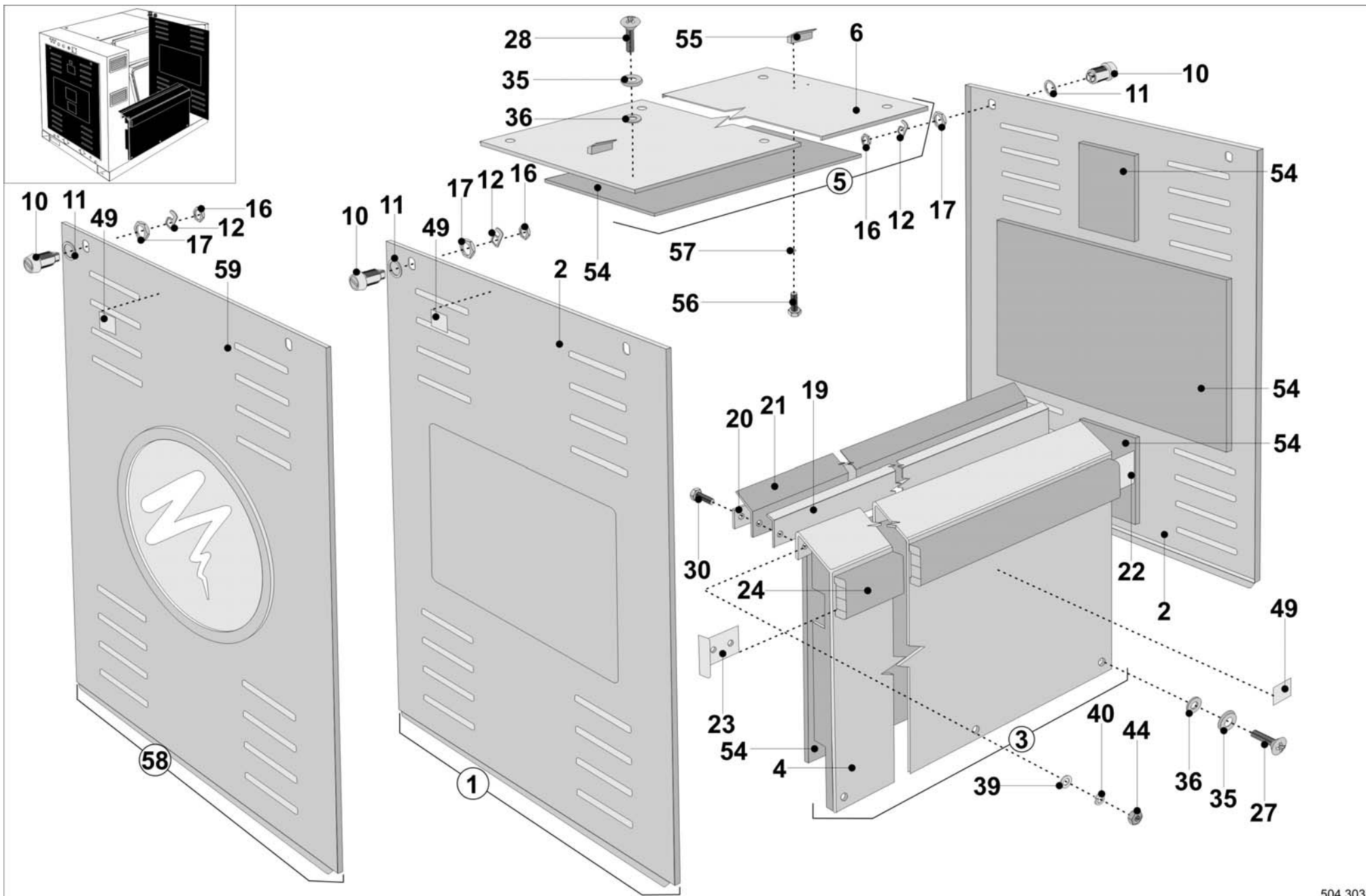
Kapotáž: obrázek č. 504302E

14	PRI505000034	Vypouštěcí koleno 2"	Kolano wylotowe 2"	Выпускное колено 2"
15	345900032132	Zátka		
16	PRI505000093	Vrapová hadice	Wąż wrąbowy	Гофрированный шланг
17	PRI240000003	Hadicová spona		
18	PRI240000021	Spona	Sprzączka	Хомут
19	345900025012	Zátka	Czop	Заглушка
20	PRI505000064	Zátka	Czop	Заглушка
21	PRI540001019	Hadice		
22	345900043132	Univerzální ucpávka	Uszczelka uniwersalna	Универсальный сальник
23	526790	Zátka		
24	102259	Hlavice Centralstop	Główka CENTRALSTOP	Головка ЦЕНТРАЛЬСТОП
25	102260	Blok kontaktů	Łącznik z lampą	Блок контактов
26	34700002003	Tlačítko	Klawisz	Кнопка
28	PRI404000099	Hlavní vypínač 63A, el. topení 24kW, 36kW, 380-415V, 440-480V, platí pro 16 kg/36 lb, 26 kg/60 lb, 33 kg/75 lb	Główny łącznik 63A, el. ogrzewanie 24kW, 36kW, 380-415V, 440-480V, platí pro 16 kg/36 lb, 26 kg/60 lb, 33 kg/75 lb	Главный выключатель 63A, эл.нагревание 24 кВт, 36кВт, 380-415В, 440-480В, 16кг, 26кг, 33кг
28	347700100753	Hlavní vypínač 100A, el. topení 24/36 kW	Gł. łącznik 100A, el.ogrzewanie 24/36 kW	Главный выключатель 100A, эл.нагревание 24/36 с
28	347700125175	200-240V, 45/54 kW, 380-415V, 440-480V	200-240V, 45/54 kW, 380-415V, 440-480V	200-240В, 45/54 кВт, 380-415В, 440-480В
28	504589	Hlavní vypínač 125A, el. topení, 45kW 200-240V, 44 kg/100 lb	Główny łącznik 125A, el.ogrzewanie 45kW 200-240V, 44 kg/	Гл. выключатель 125A, эл. нагревание, 45 кВт 200-240В, 44 кг
28	PRI404000098	Hlavní vypínač 160A, el. topení, 54kW 200-240V, 66 kg/145 lb	Główny łącznik 160A, el. ogrzewanie, 54kW 200-240V, 66 kg	Гл. выключатель 160A, эл. нагревание, 54 кВт 200-240В, 66 кг
28	PRI404000098	Hlavní vypínač 32A, parní topení	Główny łącznik 32A, ogrzewanie parowe	Главный выключатель 32A, п. нагревание
29	PRI404000095	Ovladač	Urządzenie sterownicze	Ключ управления
30	524648	Svorka	Zacisk	Зажим
31	524649	Svorka	Zacisk	Зажим
32	PRI348000113	Přepínač	Przełącznik	Переключатель
33	524650	Krycí víčko	Wieko kryjące	Закрывающий колпачек
34	346000209101	Koncovka	Końcówka	Наконечник
35	524652	Můstek	Mostek	Мостик
36	509668	Odvětrání, platí pro horní připojení vody	Odwietrzenie, Dotyczy górnego podłączenia wody	Вентиляция, Относится к присоединению воды сверху
37	PRI350000056	Průchodka	Rurka	Бушинг
38	PRI350001056	Matice	Nakrętka	Гайка
39	PRI350000058	Průchodka	Rurka	Бушинг
40	PRI350001058	Matice	Nakrętka	Гайка
41	273141307068	Doraz	Zderzak	Упор
42	527271	Štítek „Studená voda měkká“		
43	527272	Štítek „Studená voda tvrdá“		
44	527270	Štítek „Horká voda“		
45	B01116000514	Manžeta s textilní vložkou, 16 kg/36 lb, 26 kg/60 lb	Kolnierz , 16 kg/36 lb, 26 kg/60 lb	Манжет с текстильным вкладышем, 16 кг, 26 кг
45	B02116000514	Manžeta s textilní vložkou, 33 kg/75 lb	Kolnierz , 33 kg/75 lb	Манжет с текстильным вкладышем, 33 кг
45	B03116000514	Manžeta s textilní vložkou, 44 kg/100 lb	Kolnierz , 44 kg/100 lb	Манжет с текстильным вкладышем, 44 кг
45	B04116000514	Manžeta s textilní vložkou, 66 kg/145 lb	Kolnierz , 66 kg/145 lb	Манжет с текстильным вкладышем, 66 кг
46	B01116000614	Přiložka, 16 kg/36 lb, 26kg/60 lb	Przykładka, 16 kg/36 lb, 26 kg/60 lb	Накладка, 16 кг, 26 кг
46	B02116000614	Přiložka, 33kg/75 lb	Przykładka, 33kg/75 lb	Накладка, 33 кг /75 лб
46	B03116000614	Přiložka, 44kg/100 lb	Przykładka, 44kg/100 lb	Накладка, 44 кг /100 лб
46	B04116000614	Přiložka, 66kg/145 lb	Przykładka, 66kg/145 lb	Накладка, 66 кг /145 лб
47	520796	Štítek „Pára“		
48	523382	Štítek „Otvory neprorážet, ale provrtat“		
49	309084240410	Šroub M4x8 DIN 84	Śruba M4x8 DIN 84	Болт M4x8 DIN 84
50	310934240006	Matice M6	Nakrętka M6	Гайка M6
51	100388	Přepínač topení		
52	PRI543000003	Krytka tlačítek		
53	309933001025	Šroub M10x25 DIN 933	Śruba M10x25 DIN 933	Болт M10x25 DIN 933
55	-	Štítek „Odběr vzorku lázně“, (dle objednávky)		

Kapotáž: obrázek č. 504302E

56	311125240006	Podložka M6 DIN 125	Podkladka M6 DIN 125	Шайба M6 DIN 125	
57	311679824006	Podložka M6 DIN 6798	Podkladka M6 DIN 6798	Шайба M6 DIN 6798	
60	311125000010	Podložka M10 DIN 125	Podkladka M10 DIN 125	Шайба M10 DIN 125	
61	311127000010	Podložka M10 DIN 125	Podkladka M10 DIN 125	Шайба M10 DIN 125	
62	311125000012	Podložka M12 DIN 125	Podkladka M12 DIN 125	Шайба M12 DIN 125	
63	311127000012	Podložka M12 DIN 127	Podkladka M12 DIN 127	Шайба M12 DIN 127	
67	310934000010	Maticе M10	Nakrętkа M10	Гайка M10	
70	313250004125	Trhací nýt 4x12,5	Nit rozrywający 4x12,5	Разрывная заклепка 4x12,5	
71	S01100009214	Štítek „Běh - zápis“	Tabliczka „Ruch-zapis“	Щиток „Ход-запись“	
72	PRI551000001	Štítek uzemnění 10	Tabliczka uziemienia 10	Щиток заземления 10	
73	548100154014	Štítek „Klíč“	Tabliczka „Klucz“	Щиток „Ключ“	
74	548100155014	Štítek „Otáčení bubnu“	Tabliczka „Obracanie bębna“	Щиток „Вращение барабана“	
75	PRI551000006	Štítek „Centralstop“	Tabliczka „CENTRALSTOP“	Щиток „ЦЕНТРАЛЬСТОП“	
77	-	Štítek logo, (dle objednávky)			
80	548011071014	Štítek „Pozor, zranění“	Tabliczka „Niebezpieczeństwo poranienia“	Щиток „Опасность ранения“	
82	PRI551000047	Štítek „Pozor, odfuk“	Tabliczka „Uwaga na wydmuch“	Щиток „Осторожно отдувка“	
83	230200007514	Štítek „Pozor napětí“			
84	501125	Držák vibračního spínače, 16 kg/36 lb, 26 kg/60 lb, 33 kg/75 lb	Trzonek łącznika wibracyjnego, 16 kg/36 lb, 26 kg/60 lb, 33 kg/75 lb	Держатель выключателя вибраций, 16 кг, 26 кг, 33 кг	
84	501126	Držák vibračního spínače, 44 kg/100 lb, 66 kg/145 lb	Trzonek łącznika wibracyjnego, 44 kg, 66 kg	Держатель выключателя вибраций, 44 кг, 66 кг	
85	PRI345000068	Vibrační spínač	Łącznik wibracyjny	Вибрационный выключатель	
86	321848254108	Větrací mřížka	Śruba M8x20	Болт M8x20	
87	309933000820	Šroub M8x20	Nakrętkа M8 samozabezpečujúca	Гайка M8 саморезущая	
88	310985000008	Maticе M8 samojistná	Podkladka M8	Шайба M8	
89	311125000008	Podložka M8			
90	345900215120	Zátka	Czop	Заглушка	
91	313251000006	Nýtovací matice M6	Nakrętkа nitownicza M6	Заклепочная гайка M6	
93	310934240006	Maticе M6	Nakrętkа M6	Гайка M6	
95	515861	Držák kabelu 3	Uchwyt kabla 3	Держатель кабеля 3	
96	311125000006	Podložka M6	Podkladka M6	Шайба M6	
97	311127000006	Podložka M6	Podkladka M6	Шайба M6	
-	PRI505000034	Koleno (není v obrázku)	Kolanko (nie jest na rysunku)	Колено (нет на рисунке)	

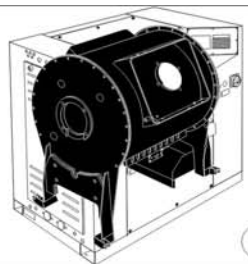
PANELY



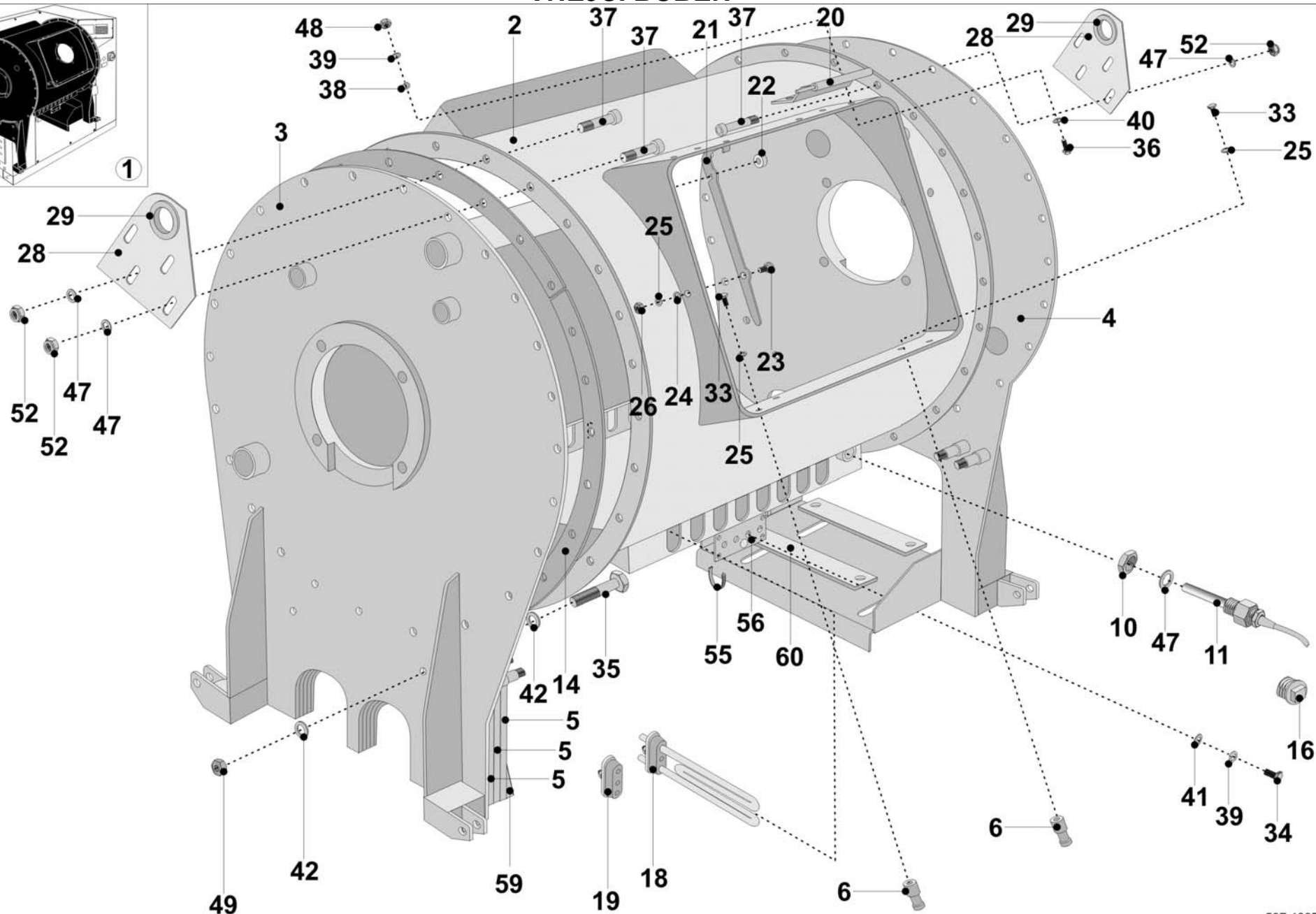
Panely: obrázek č. 504303D

1	B01113100013	Dveře úplné, 16 kg/36 lb, 26 kg/60 lb, 33 kg/75 lb	Drzwiczki kompletne, 16kg/36lb, 26kg/60lb, 33 kg/75 lb	Дверь в сборе, 16 кг /36 лб, 26 кг /60 лб, 33 кг /75 лб
2	B03113100013	Dveře úplné, 44 kg/100 lb, 66 kg/145 lb	Drzwiczki kompletne, 44 kg/100 lb, 66 kg/145 lb	Дверь в сборе, 44 кг /100 лб, 66 кг /145 лб
1	B01113100112	Dveře, 16 kg/36 lb, 26 kg/60 lb, 33 kg/75 lb	Drzwiczki, 16 kg/36 lb, 26 kg/60 lb, 33 kg/75 lb	Дверь, 16 кг /36 лб, 26 кг /60 лб, 33 кг /75 лб
2	B03113100112	Dveře, 44 kg/100 lb, 66 kg/145 lb	Drzwiczki, 44 kg/100 lb, 66 kg/145 lb	Дверь, 44 кг /100 лб, 66 кг /145 лб
3	B01113200013	Kryt spodní úplný, 16 kg/36 lb, 26 kg/60 lb	Oslona dolna kompletne, 16 kg/36 lb, 26 kg/60 lb	Крышка нижняя в сборе, 16 кг /36 лб, 26 кг /60 лб
3	B02113200013	Kryt spodní úplný, 33 kg/75 lb	Oslona dolna kompletne, 33 kg/75 lb	Крышка нижняя в сборе, 33 кг /75 лб
3	B03113200013	Kryt spodní úplný, 44 kg/100 lb	Oslona dolna kompletne, 44 kg/100 lb	Крышка нижняя в сборе, 44 кг /100 лб
3	B04113200013	Kryt spodní úplný, 66 kg/145 lb	Oslona dolna kompletne, 66 kg/145 lb	Крышка нижняя в сборе, 66 кг /145 лб
4	B01113200113	Kryt spodní, 16 kg/36 lb, 26 kg/60 lb	Oslona dolna, 16 kg/36 lb, 26 kg/60 lb	Крышка нижняя, 16 кг /36 лб, 26 кг /60 лб
4	B02113200113	Kryt spodní, 33 kg/75 lb	Oslona dolna, 33 kg/75 lb	Крышка нижняя, 33 кг /75 лб
4	B03113200113	Kryt spodní, 44 kg/100 lb	Oslona dolna, 44 kg/100 lb	Крышка нижняя, 44 кг /100 лб
4	B04113200113	Kryt spodní, 66 kg/145 lb	Oslona dolna, 66 kg/145 lb	Крышка нижняя, 66 кг /145 лб
5	531081	Kryt tunelu úplný, 66 kg/145 lb		
6	526774	Kryt tunelu, 16 kg/36 lb, 26 kg/60 lb		
6	531079	Kryt tunelu, 33 kg/75 lb		
6	531080	Kryt tunelu, 44 kg/100 lb		
6	531082	Kryt tunelu, 66 kg/145 lb		
10	PRI610000007	Zámek	Zamek	Замок
11	273442016013	Těsnění	Uszczelka	Уплотнение
12	PRI610002007	Západka	Zapadka	Защелка
16	PRI610006007	Matice malá	Nakrętka mała	Гайка малая
17	PRI610005007	Matice velká	Nakrętka wielka	Гайка большая
19	B01113200214	Lišta, 16 kg/36 lb, 26 kg/60 lb	Listwa, 16 kg/36 lb, 26 kg/60 lb	Планка, 16 кг /36 лб, 26 кг /60 лб
19	B02113200214	Lišta, 33 kg/75 lb	Listwa, 33 kg/75 lb	Планка, 33 кг /75 лб
19	B03113200214	Lišta, 44 kg/100 lb	Listwa, 44 kg/100 lb	Планка, 44 кг /100 лб
20	B04113200214	Lišta, 66 kg/145 lb	Listwa, 66 kg/145 lb	Планка, 66 кг /145 лб
19	B01113200314	Pásek, 16 kg/36 lb, 26 kg/60 lb	Pasek, 16 kg/36 lb, 26 kg/60 lb	Пояс, 16 кг /36 лб, 26 кг /60 лб
20	B02113200314	Pásek, 33 kg/75 lb	Pasek, 33 kg/75 lb	Пояс, 33 кг /75 лб
20	B03113200314	Pásek, 44 kg/100 lb	Pasek, 44 kg/100 lb	Пояс, 44 кг /100 лб
20	B04113200314	Pásek, 66 kg/145 lb	Pasek, 66 kg/145 lb	Пояс, 66 кг /145 лб
21	B01113200414	Pás (pryž), 16 kg/36 lb, 26 kg/60 lb	Pas (guma), 16 kg/36 lb, 26 kg/60 lb	Лента (полоса), 16 кг /36 лб, 26 кг /60 лб
21	B02113200414	Pás (pryž), 33 kg/75 lb	Pas (guma), 33 kg/75 lb	Лента (полоса), 33 кг /75 лб
21	B03113200414	Pás (pryž), 44 kg/100 lb	Pas (guma), 44 kg/100 lb	Лента (полоса), 44 кг /100 лб
21	B04113200414	Pás (pryž), 66 kg/145 lb	Pas (guma), 66 kg/145 lb	Лента (полоса), 66 кг /145 лб
22	B01113200514	Vnitřní lišta, 16 kg/36 lb, 26 kg/60 lb	Listwa wewnętrzna, 16 kg/36 lb, 26 kg/60 lb	Внутренняя планка, 16 кг /36 лб, 26 кг /60 лб
22	B02113200514	Vnitřní lišta, 33 kg/75 lb	Listwa wewnętrzna, 33 kg/75 lb	Внутренняя планка, 33 кг /75 лб
22	B03113200514	Vnitřní lišta, 44 kg/100 lb	Listwa wewnętrzna, 44 kg/100 lb	Внутренняя планка, 44 кг /100 лб
22	B04113200514	Vnitřní lišta, 66 kg/145 lb	Listwa wewnętrzna, 66 kg/145 lb	Внутренняя планка, 66 кг /145 лб
23	F02113200614	Boční lišta	Listwa boczna	Боковая планка
24	B01113200714	Profil, 16 kg/36 lb, 26 kg/60 lb	Profil, 16 kg/36 lb, 26 kg/60 lb	Профиль, 16 кг /36 лб, 26 кг /60 лб
24	B02113200714	Profil, 33 kg/75 lb	Profil, 33 kg/75 lb	Профиль, 33 кг /75 лб
24	B03113200714	Profil, 44 kg/100 lb	Profil, 44 kg/100 lb	Профиль, 44 кг /100 лб
24	B04113200714	Profil, 66 kg/145 lb	Profil, 66 kg/145 lb	Профиль, 66 кг /145 лб
27	309966240620	Šroub M6x20	Śruba M6x20	Болт M6x20
28	309595240612	Šroub M6x12 BN 5952	Śruba M6x12 BN 5952	Болт M6x12 BN 5952
30	309084000412	Šroub M4x12 DIN 84	Śruba M4x12 DIN 84	Болт M4x12 DIN 84
35	PRI247000001	Podložka sedlová M6	Podkładka siodłowa M6	Шайба двухскатная M6
36	PRI521002001	Podložka	Podkładka	Шайба
39	311125000004	Podložka 4 DIN 125	Podkładka 4 DIN 125	Шайба 4 DIN 125
40	311679800004	Podložka 4 DIN 6798	Podkładka 4 DIN 6798	Шайба 4 DIN 6798
44	310934000004	Matice M4 DIN 934	Nakrętka M4 DIN 934	Гайка M4 DIN 934 M4 DIN 934
49	230200007514	Štítek „Blesk“	Tabliczka „Wysokie napięcie“	Щиток „Молния“

VNĚJŠÍ BUBEN



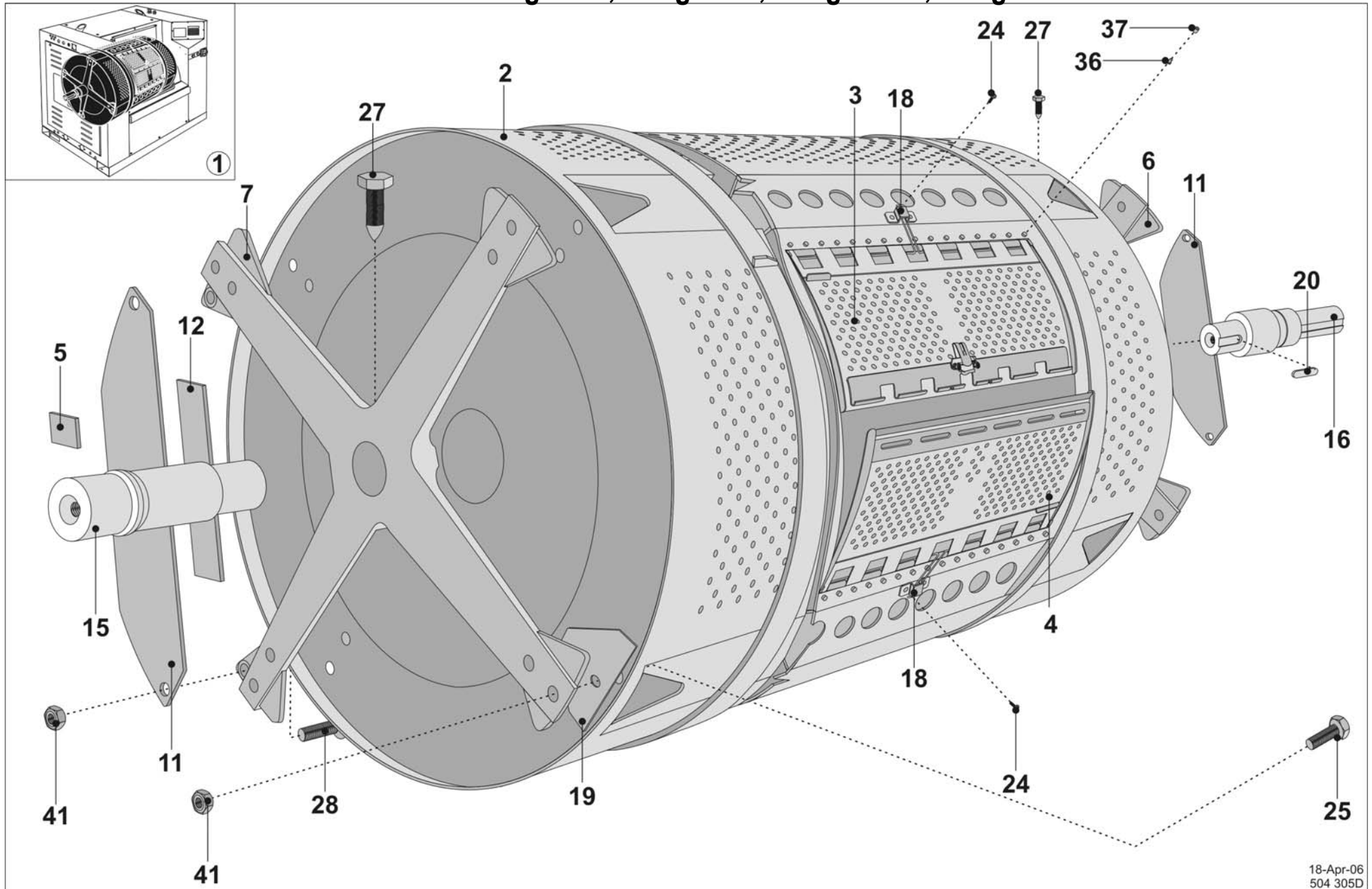
1



Vnější buben: obrázek č. 507408F

1	541101	Vnější buben úplný, 16 kg/36 lb	Bęben zewnętrzny kompletny, 16 kg/36 lb	Внешний барабан в сборе, 16 кг /36 лб
1	541102	Vnější buben úplný, 26 kg/60 lb	Bęben zewnętrzny kompletny, 26 kg/60 lb	Внешний барабан в сборе, 26 кг /60 лб
1	541103	Vnější buben úplný, 33 kg/75 lb	Bęben zewnętrzny kompletny, 33 kg/75 lb	Внешний барабан в сборе, 33 кг /75 лб
1	541104	Vnější buben úplný, 44 kg/100 lb	Bęben zewnętrzny kompletny, 44 kg/100 lb	Внешний барабан в сборе, 44 кг /100 лб
1	541105	Vnější buben úplný, 66 kg/145 lb	Bęben zewnętrzny kompletny, 66 kg/145 lb	Внешний барабан в сборе, 66 кг /145 лб
2	541106	Vnější buben svařenec, vypouštěcí ventil - 1 ks, 16 kg/36 lb,	Bęben zewnętrzny spawany, Zawór wylotowy - 1szt, 16 kg/36 lb	Внешний барабан сварная конструкция, 16 кг/36 лб, Выходной клапан - 1шт
2	541111	Vnější buben svařenec, vypouštěcí ventily - 2 ks	Bęben zewnętrzny spawany, Zawór wylotowy - 2szt,	Внешний барабан сварная конструкция, 16 кг/36 лб, Выходной клапан - 2шт
2	541107	Vnější buben svařenec, 26 kg/60 lb	Bęben zewnętrzny spawany, 26 kg/60 lb	Внешний барабан сварная конструкция, 26 кг /60 лб
2	541108	Vnější buben svařenec, 33 kg/75 lb	Bęben zewnętrzny spawany, 33 kg/75 lb	Внешний барабан сварная конструкция, 33 кг /75 лб
2	541109	Vnější buben svařenec, 44 kg/100 lb	Bęben zewnętrzny spawany, 44 kg/100 lb	Внешний барабан сварная конструкция, 44 кг /100 лб
2	541110	Vnější buben svařenec, 66 kg/145 lb	Bęben zewnętrzny spawany, 66 kg/145 lb	Внешний барабан сварная конструкция, 66 кг /145 лб
3	515801	Čelo levé svařenec, 16 kg/36 lb	Czolo prawe spawane, 16 kg/36 lb	Торец правый сварная конструкция, 16 кг /36 лб
3	501005	Čelo levé svařenec, 26 kg/60 lb, 33 kg/75 lb	Czolo lewe spawane, 26 kg/60 lb, 33 kg/75 lb	Торец левый сварная конструкция, 26 кг, 33 кг
3	501015	Čelo levé svařenec, 44 kg/100 lb, 66 kg/145 lb	Czolo lewe spawane, 44 kg/100 lb, 66 kg/145 lb	Торец левый сварная конструкция, 44 кг, 66 кг
4	515802	Čelo pravé svařenec, 16 kg/36 lb	Czolo prawe spawane, 16 kg/36 lb	Торец правый сварная конструкция, 16 кг /36 лб
4	501007	Čelo pravé svařenec, 26 kg/60 lb, 33 kg/75 lb	Czolo prawe spawane, 26 kg/60 lb, 33 kg/75 lb	Торец правый сварная конструкция, 26 кг, 33 кг
4	501016	Čelo pravé svařenec, 44 kg/100 lb, 66 kg/145 lb	Czolo prawe spawane, 44 kg/100 lb, 66 kg/145 lb	Торец правый сварная конструкция, 44 кг, 66 кг
5	B01105001114	Závaží, 16 kg/36 lb, 26 kg/60 lb, 33 kg/75 lb	Ciężarek, 16 kg/36 lb, 26 kg/60 lb, 33 kg/75 lb	Груз, 16 кг /36 лб, 26 кг /60 лб, 33 кг /75 лб
5	501043	Závaží, 44 kg/100 lb, 66 kg/145 lb	Ciężarek, 44 kg/100 lb, 66 kg/145 lb	Груз, 44 кг /100 лб, 66 кг /145 лб
6	515021	Čep	Czop	Штифт
10	PRI614000047	Průchodka čidla	Rurka czujnika	Бушинг датчика
11	PRI340015019	Teplotní sensor, 16 kg/36 lb, 26 kg/60 lb, 33 kg/75 lb	Czujnik termostatu, 16 kg/36 lb, 26 kg/60 lb, 33 kg/75 lb	Датчик термостата, 16 кг /36 лб, 26 кг /60 лб, 33 кг /75 лб
11	503839	Teplotní sensor, 44 kg/100 lb, 66 kg/145 lb	Czujnik termostatu, 44 kg/100 lb, 66 kg/145 lb	Датчик термостата, 44 кг /100 лб, 66 кг /145 лб
14	B01104002514	Těsnění bubnu, 16 kg/36 lb, 26 kg/60 lb, 33 kg/75 lb	Uszczelka bębna, 16 kg/36 lb, 26 kg/60 lb, 33 kg/75 lb	Уплотнение барабана, 16кг /36лб, 26кг /60лб, 33кг/75лб
14	B03104002514	Těsnění bubnu, 44 kg/100 lb, 66 kg/145 lb	Uszczelka bębna, 44 kg/100 lb, 66 kg/145 lb	Уплотнение барабана, 44 кг /100 лб, 66 кг /145 лб
16	319428324805	Zátka s vnějším závitem 3/4"	Czop z gwintem zewnętrznym 3/4"	Заглушка с внешней резьбой 3/4"
18	540131	Topné těleso, 4000W, 220V, l=350mm, 16 kg/36 lb, 26 kg/60 lb, 33 kg/75 lb	Grzałka 4000W, 220V, 16 kg/36 lb, 26 kg/60 lb, 33 kg/75 lb	Нагревательный элемент 4000кВт, 220В, 16кг, 26кг, 33кг
18	540132	Topné těleso, 6000W, 220V, l=470mm, 44 kg/100 lb, 66 kg/145 lb	Grzałka, 44 kg/100 lb, 66 kg/145 lb	Нагревательный элемент 6000 кВт, 220В, 44 кг, 66 кг
19	PRI342001016	Ucpávka topného tělesa	Uszczelka grzałki	Сальник нагревательного элемента
20	514363	Pant	Zawiasa	Петля
21	515824	Páka dorazu	Drażek zderzakowy	Рычаг упора
22	512558	Těsnící kroužek	Pierścień uszczelniający	Уплотнительное кольцо
23	514493	Šroub dorazu	Śruba zderzakowa	Винт упора
24	311125240008	Podložka M8 DIN 125A	Podkładka M8 DIN 125A	Шайба M8 DIN 125A
25	311127240008	Podložka 8 DIN 127B	Podkładka 8 DIN 127B	Шайба 8 DIN 127B
26	310934240008	Matices M8 DIN934	Nakrętka M8 DIN934	Гайка M8 DIN934
28	501128	Oko vibračního spínače, 16 kg/36 lb, 26 kg/60 lb, 33 kg/75 lb	Oczko łącznika wibracyjnego, 16kg, 26kg, 33kg	Петля вибрационного выключателя, 16 кг, 26 кг, 33 кг
28	501156	Oko vibračního spínače, 44 kg/100 lb, 66 kg/145 lb	Oczko łącznika wibracyjnego, 44 kg/100 lb, 66 kg/145 lb	Петля вибрационного выключателя, 44 кг, 66 кг
29	PRI505000058	Těsnění L=125mm	Lamówka L=125mm	Окантовка L=125mm
33	309933240815	Šroub M8x16	Śruba M8x16	Болт M6x16
34	309084100610	Šroub M6x10 DIN 84	Śruba M6x10 DIN 84	Болт M6x10 DIN 84
35	309933001270	Šroub M12x70, 16 kg/36 lb, 26 kg/60 lb, 33 kg/75 lb	Śruba M12x70, 16 kg/36 lb, 26 kg/60 lb, 33 kg/75 lb	Болт M12x70, 16 кг/36 лб, 26 кг/60 лб, 33 кг/75 лб
35	309933001299	Šroub M12x100, 200/208-240V, 44 kg/100 lb, 66 kg/145 lb	Śruba M12x100, 200/208-240V, 44kg/100lb, 66kg/145lb	Болт M12x100, 200/208-240В, 44 кг, 66 кг
36	309933240618	Šroub M6x18 DIN 933	Śruba M6x18 DIN 933	Болт M6x18 DIN 933
37	309912001040	Šroub M10x40 DIN 912	Śruba M10x40 DIN 912	Болт M10x40 DIN 912
38	311125240006	Podložka 6 DIN 125	Podkładka 6 DIN 125	Шайба 6 DIN 125
39	311127240006	Podložka 6 DIN 127B	Podkładka 6 DIN 127B	Шайба 6 DIN 127B
40	311125200006	Podložka 6 DIN 125	Podkładka 6 DIN 125	Шайба 6 6 DIN 125

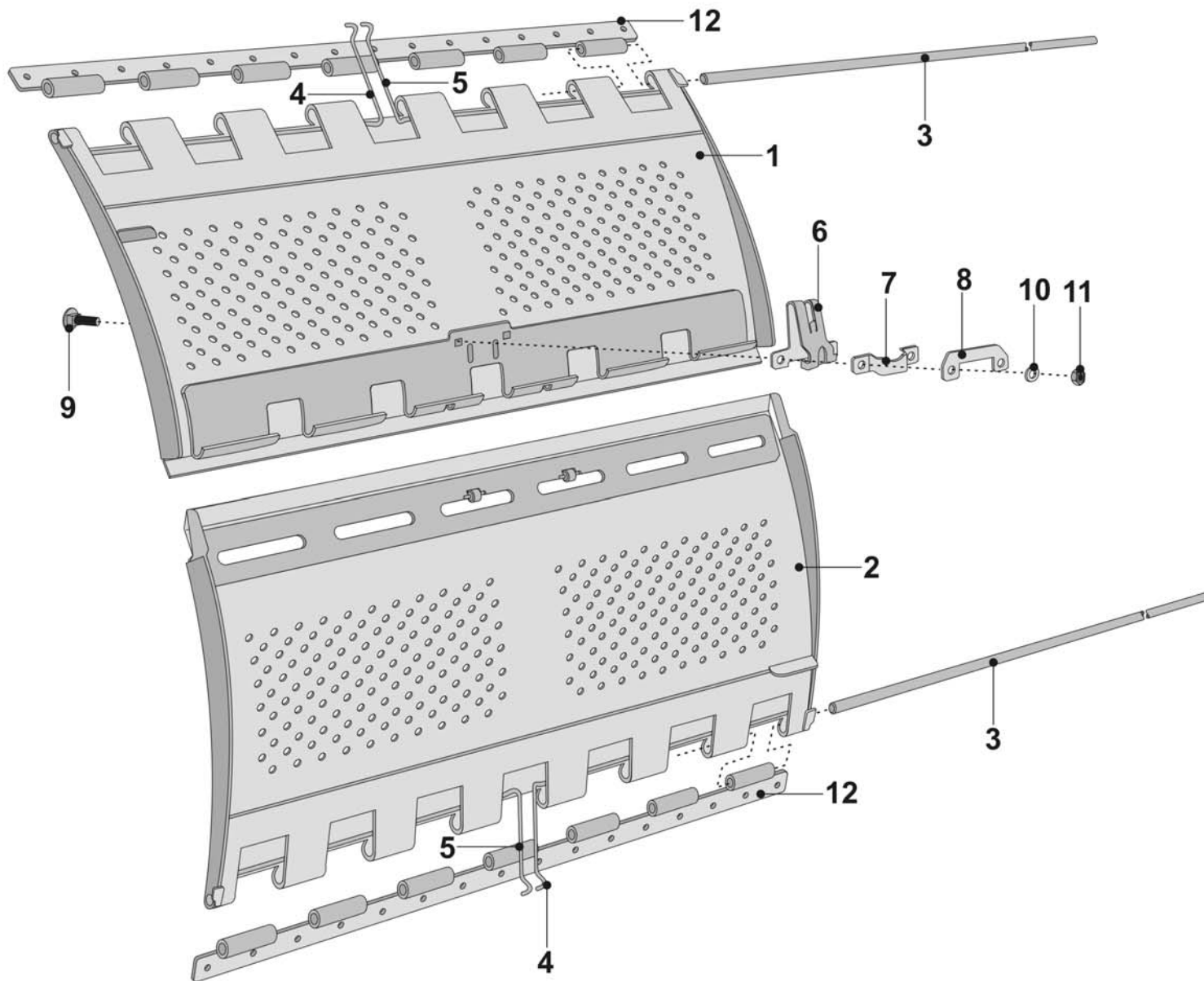
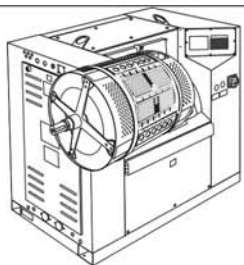
PRACÍ BUBEN 26 kg/60 lb, 33 kg/75 lb, 44 kg/100 lb, 66 kg/145 lb



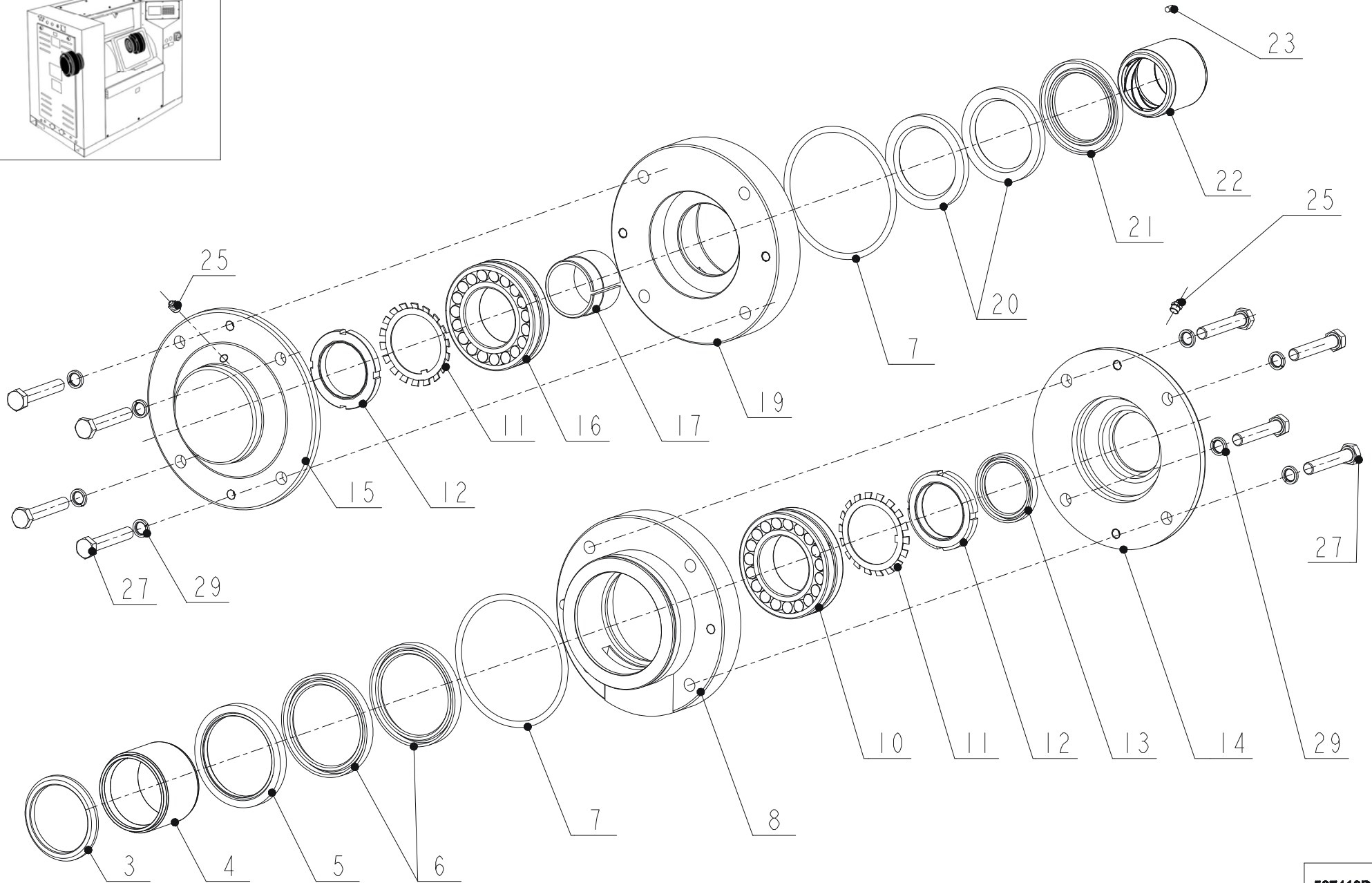
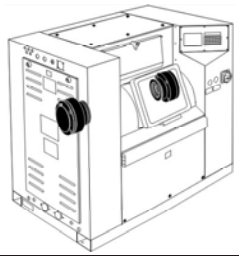
Prací buben 26 kg/60 lb, 33 kg/75 lb, 44 kg/100 lb, 66 kg/145 lb: obrázek č. 504305D

1	523050	Prací buben úplný, 26 kg/60 lb	Bęben wewnętrzny kompletny 26 kg typ	Стиральный барабан в сборе, 26 кг /60 лб	
1	523051	Prací buben úplný, 33 kg/75 lb	Bęben wewnętrzny kompletny , 33 kg/75 lb	Стиральный барабан в сборе, 33 кг /75 лб	
1	523052	Prací buben úplný, 44 kg/100 lb	Bęben wewnętrzny kompletny , 44 kg/100 lb	Стиральный барабан в сборе, 44 кг тип	
1	523053	Prací buben úplný, 66 kg/145 lb	Bęben wewnętrzny kompletny , 66 kg/145 lb	Стиральный барабан в сборе, 66 кг /145 лб	
2	523075	Prací buben svařenec, 26 kg/60 lb	Bęben wewnętrzny spawany, 26 kg/60 lb	Стиральный барабан сварная конструкция, 26кг/60 лб	
2	523076	Prací buben svařenec, 33 kg/75 lb	Bęben wewnętrzny spawany 33 kg/75 lb	Стиральный барабан сварная конструкция, 33кг/75 лб	
2	515937	Prací buben svařenec, 44 kg/100 lb	Bęben wewnętrzny spawany, 44 kg/100 lb	Стиральный барабан сварная конструкция, 44кг/100лб	
2	515931	Prací buben svařenec, 66 kg/145 lb	Bęben wewnętrzny spawany, 66 kg/145 lb	Стиральный барабан сварная конструкция, 66кг/145лб	
3	523014	Dveře „C“ úplné, 26 kg/60 lb, 33 kg/75 lb	Drzwiczki „C“ kompletne, 26 kg/60 lb, 33 kg/75 lb	Дверь „С“ в сборе, 26 кг / 60 лб, 33 кг / 75 лб	
3	523013	Dveře „B“ úplné, 44 kg/100 lb, 66 kg/145 lb	Drzwiczki „B“ kompletne, 44 kg/100 lb, 66 kg/145 lb	Дверь „В“ в сборе, 44 кг /100 лб, 66 кг /145 лб	
4	523012	Dveře „A“ úplné	Drzwiczki „A“ kompletne	Дверь „А“ в сборе	
5	523060	Vyrovňovací závaží	Obciążnik wyrównawczy	Противовес	
6	540766	Kříž pracího bubnu pravý, 26 kg/60 lb, 33 kg/75 lb, obsahuje pozici 16			
6	B03103600013	Kříž pracího bubnu pravý, 44 kg/100 lb, 66 kg/145 lb	Krzyż bębna wewnętrznego prawy, 44 kg/100 lb, 66 kg/145 lb	Крест стирального барабана правый, 44 кг /100 лб, 66 кг /145 лб	
7	540765	Kříž pracího bubnu levý, 26 kg/60 lb, 33 kg/75 lb obsahuje pozici 15			
7	B03103500013	Kříž pracího bubnu levý, 44 kg/100 lb, 66 kg/145 lb	Krzyż bębna wewnętrznego lewy, 44 kg/100 lb, 66 kg/145 lb	Крест стирального барабана левый, 44 кг /100 лб, 66 кг /145 лб	
11	523082	Závaží pracího bubnu, 26 kg/60 lb, 33 kg/75 lb	Cieżarek bębna wewnętrznego, 26 kg/60 lb, 33 kg/75 lb	Груз стирального барабана, 26 кг /60 лб, 33 кг /75 лб	
11	506725	Závaží pracího bubnu, 44 kg/100 lb, 66 kg/145 lb	Cieżarek bębna wewnętrznego, 44 kg/100 lb, 66 kg/145 lb	Груз стирального барабана, 44 кг /100 лб, 66 кг /145 лб	
12	506757	Malé závaží bubnu, 26 kg/60 lb, 33 kg/75 lb, 44 kg/100 lb	Obciążnik bębna mały, 26 kg/60 lb, 33 kg/75 lb, 44 kg/100 lb	Малый груз барабана, 26 кг/60 лб, 33 кг/75 лб, 44 кг/100 лб	
15	B01103002113	Hřídel levá	Wał lewy	Вал левый	
16	B01103002213	Hřídel pravá	Wał prawy	Вал правый	
18	510359	Třmen pružiny	Kabłak sprężyny	Хомут пружины	
19	B01103002414	Vymezovací podložka	Podkładka dystansowa	Ограничительная шайба	
20	308726014050	Pero 14x9x50, 44 kg/100 lb, 66 kg/145 lb	Sprężyna 14x9x50	Пружина 14x9x50	
24	503572	Šroub M5x12	Śruba M5x12	Болт M5x12	
25	514163	Šroub M10x40, 26 kg/60 lb, 33 kg/75 lb	Śruba M8x35, 26 kg/60 lb, 33 kg/75 lb	Болт M8x35, 26 кг /60 лб, 33 кг /75 лб	
25	309933241025	Šroub M10x25, 44 kg/100 lb, 66 kg/145 lb	Śruba M10x25, 44 kg/100 lb, 66 kg/145 lb	Болт M10x25, 44 кг /100 лб, 66 кг /145 лб	
27	309933241245	Šroub M12x45	Śruba M12x45	Болт M12x45	
28	309963241030	Šroub M10x30, 26 kg/60 lb, 33 kg/75 lb	Śruba M10x30, 26 kg/60 lb, 33 kg/75 lb	Болт M10x30, 26 кг /60 лб, 33 кг /75 лб	
36	526659	Nýt 6,4	Nit 6,4	Заклепка 6,4	
37	514128	Límec nýtu	Kołnierz nitu	Заклепочный воротник	
41	310934240010	Matice M10	Nakrętka M10	Гайка M10	

DVEŘE



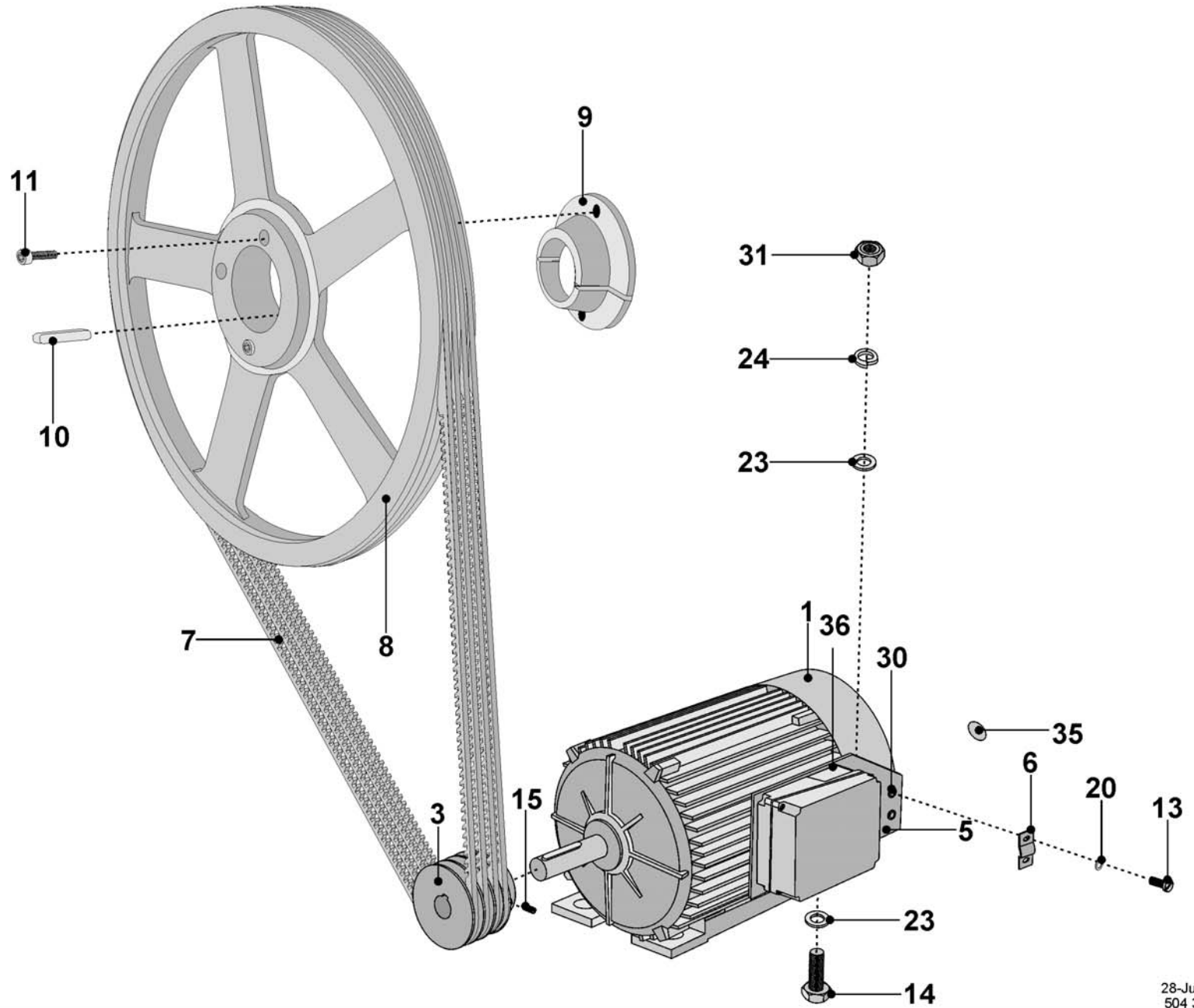
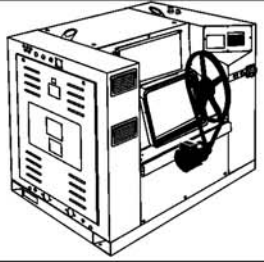
NÁBOJ



Náboj: obrázek č. 507410D

3	510383	Kroužek pravý, 16 kg/36 lb			
4	535617	Kroužek pravý	Pierścień uszczelniający	Уплотнительное кольцо	
5	540764	Těsnění	Uszczelka	Уплотнение	
6	540763	Těsnění	Pierścień prasujący	Прижимное кольцо	
7	PRI520002025	Těsnění	Uszczelka	Уплотнение	
8	540768	Těleso pravého ložiska	Korpus lożyska prawe	Корпус подшипника правый	
10	PRI608000065	Dvouřadové naklápěcí soudečkové ložisko	Dwurzędowe wahliwe łożysko barylkowe	Двухрядовой наклонный роликовый подшипник	
11	PRI247000028	Pojistná podložka	Podkładka zabezpieczająca	Защитная шайба	
12	PRI226000065	Upínací matice	Nakrętka zaciskowa	Зажимная гайка	
13	PRI530000047	Těsnící kroužek	Pierścień uszczelniający	Уплотнительное кольцо	
14	B01106201214	Kryt pravého ložiska	Pokrywa prawego łożyska	Крышка правого подшипника	
15	B01105200114	Kryt levého ložiska	Pokrywa lewego łożyska	Крышка левого подшипника	
16	PRI608001065	Dvouřadové naklápěcí soudečkové ložisko	Dwurzędowe wahliwe łożysko barylkowe	Двухрядовой наклонный роликовый подшипник K	
17	PRI608001081	Upínací pouzdro	Tuleja zaciskowa	Зажимная втулка	
19	540767	Těleso levého ložiska	Korpus łożyska lewe	Корпус подшипника левый	
20	540761	Těsnění	Podkładka	Шайба	
21	540762	Těsnění	Uszczelka	Уплотнение	
22	535619	Kroužek levý	Pierścień prasujący	Зажимное кольцо	
23	541161	Kolík	Głowica smarująca	Смазывающая головка	
25	425111211043	Mazací hlavice			
27	PRI202003052	Šroub M14x80	Śruba M14x80	Шпилька M14x80	
29	311127000014	Podložka 14	Podkładka 14	Шайба 14	
-	510395	Náboj levý úplný, 16 kg/36 lb, (není na obrázku)	Piasta lewa kompletna, 16 kg/36 lb	Ступица левая в сборе, 16 kg/36 lb	
-	B01105200012	Náboj levý úplný, 26 kg/60 lb, 33 kg/75 lb, 44 kg/100 lb, (není na obrázku)	Piasta lewa kompletna, 26 kg/60 lb, 33 kg/75 lb, 44 kg/100 lb, 66 kg/145 lb	Ступица левая в сборе, 26 kg/60 lb, 33 kg/75 lb, 44 kg/100 lb, 66 kg/145 lb	
-	510396	Náboj pravý úplný, 16 kg/36 lb, (není na obrázku)	Piasta prawa kompletna, 16 kg/36 lb	Ступица правая в сборе, 16 kg/36 lb	
-	B01106200012	Náboj pravý úplný, 26 kg/60 lb, 33 kg/75 lb, 44 kg/100 lb, 66 kg/145 lb, (není na obrázku)	Piasta prawa kompletna, 26 kg/60 lb, 33 kg/75 lb, 44 kg/100 lb, 66 kg/145 lb	Ступица правая в сборе, 26 kg/60 lb, 33 kg/75 lb, 44 kg/100 lb, 66 kg/145 lb	

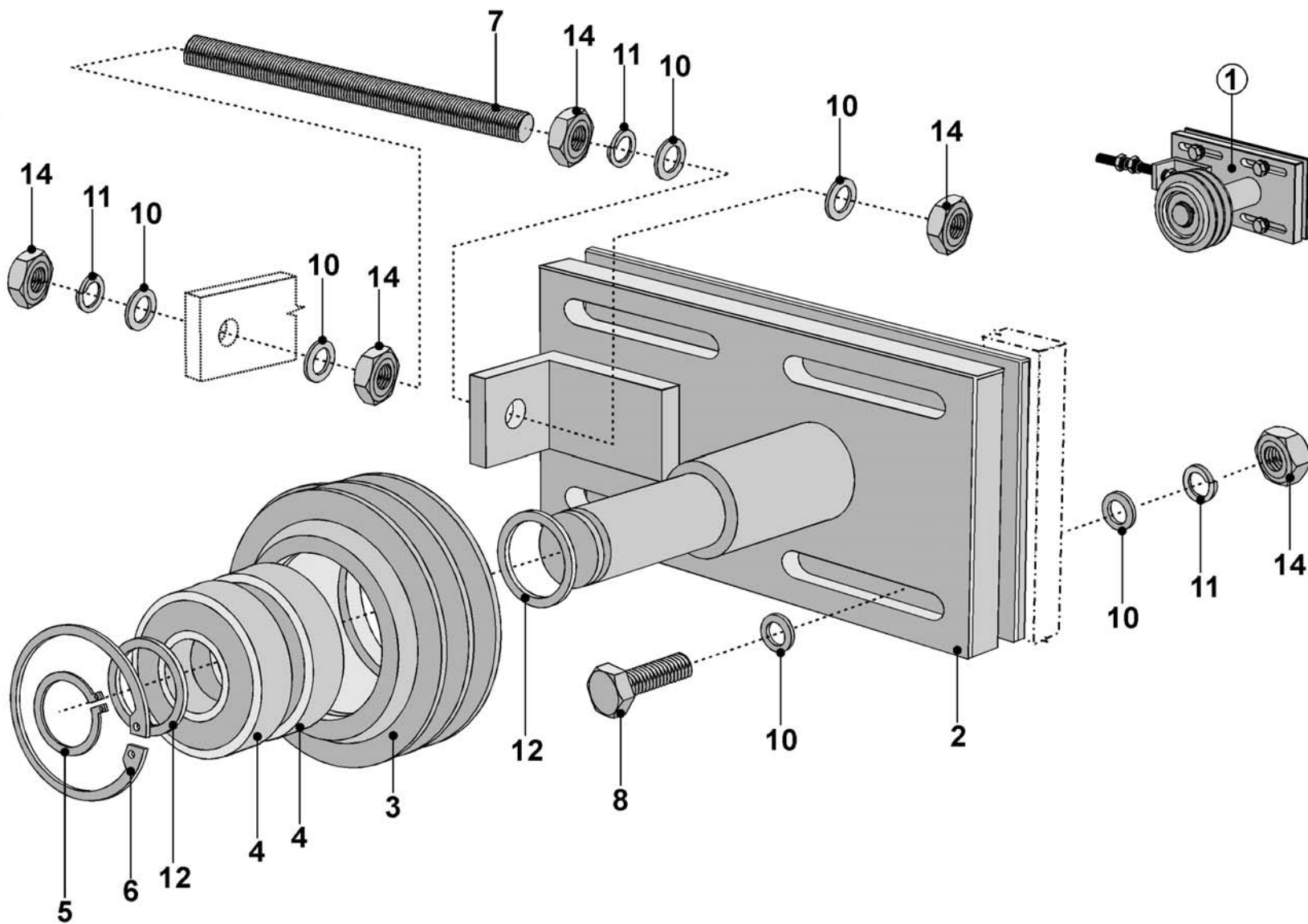
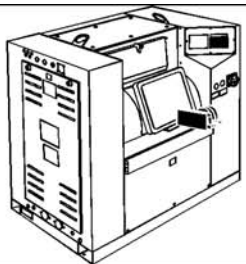
POHON



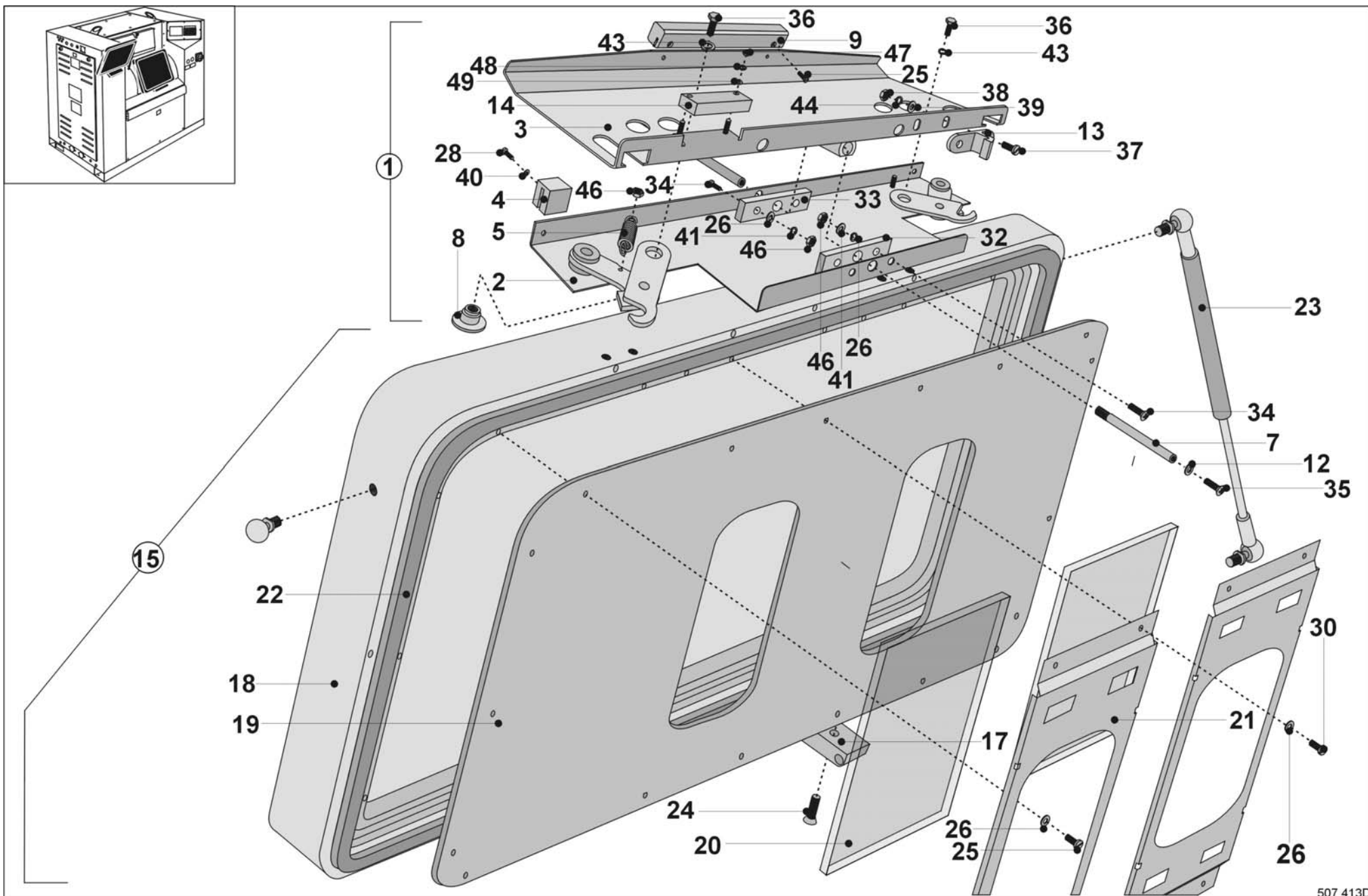
Pohon: obrázek č. 504307A

1	338400112022	Motor 4kW, 16 kg/36 lb, 26 kg/60 lb, 33 kg/75 lb	Silnik 4kW, 16 kg/36 lb, 26 kg/60 lb, 33 kg/75 lb	Двигатель 4кВт, 16кг /36лб, 26кг /60лб, 33кг /75лб
1	338400132022	Motor 7,5kW, 44 kg/100 lb, 66 kg/145 lb	Silnik 7,5kW, 44 kg, 66 kg	Двигатель 7,5кВт, 44 кг /100 лб, 66 кг /145 лб
3	501175	Řemenice motoru, 16 kg/36 lb, 26 kg/60 lb, 33 kg/75 lb	Kolo pasowe silnika, 16 kg/36 lb, 26 kg/60 lb, 33 kg/75 lb	Ременный шкив двигателя, 16 кг, 26 кг, 33 кг /75 лб
3	B04106001114	Řemenice motoru, 44 kg/100 lb, 66 kg/145 lb	Kolo pasowe silnika, 44 kg, 66 kg/145 lb	Ременный шкив двигателя, 44 кг, 66 кг
5	F07102200024	Držák kabelu úplný	Trzonek kabla kompletny	Держатель кабеля в сборе
6	F05109000214	Objímka kabelu	Tuleja kabla	Обойма кабеля
7	PRI607000099	Řemen, 16 kg/36 lb, 26 kg/60 lb, 33 kg/75 lb	Pas, 16 kg/36 lb, 26 kg/60 lb, 33 kg/75 lb	Ремень, 16 кг /36 лб, 26 кг /60 лб, 33 кг /75 лб
7	516679	Řemen, 44 kg/100 lb, 66 kg/145 lb	Pas, 44 kg/100 lb, 66 kg/145 lb	Ремень, 44 кг /100 лб, 66 кг /145 лб
8	B01100005111	Řemenice, 16 kg/36 lb, 26 kg/60 lb, 33 kg/75 lb		
8	235100005121	Řemenice, 44 kg/100 lb, 66 kg/145 lb	Kolo pasowe	Ременный шкив
9	B01100005213	Upínací pouzdro		
10	506540	Pero	Sprężyna	Пружина
11	309912121260	Šroub M12x60	Śruba M12x60	Болт M12x60
13	309084000410	Šroub M4x10	Śruba M4x10	Болт M4x10
14	309933001250	Šroub M12x50	Śruba M12x50	Болт M12x50
15	309916000506	Šroub M5x6	Śruba M5x6	Болт M5x6
20	311679800004	Podložka 4	Podkładka 4	Шайба 4
23	311125000013	Podložka 13	Podkładka 13	Шайба 13
24	311127000012	Podložka 12	Podkładka 12	Шайба 12
30	313251002104	Nýtovací matice M4	Nakrętka nitownicza M4	Заклепочная гайка M4
31	310934000012	Matice M12, 16 kg/36 lb	Nakrętka M12, 16 kg/36 lb	Гайка M12, 16 kg/36 lb
31	310985000012	Matice samojistící M12, 26 kg/60 lb, 33 kg/75 lb, 44 kg/100 lb, 66 kg/145 lb	Nakrętka M12 samozabezpieczająca, 26 kg/60 lb, 33 kg/75 lb, 44 kg/100 lb, 66 kg/145 lb	Гайка M12 саморезущая, 26 кг/60 лб, 33 кг/75 лб, 44 кг/100 лб, 66 кг/145 лб
31		Štítek uzemnění 10	Tabliczka uziemnienia 10	Щиток заземления 10
35	PRI551000001			
36	548100084014	Štítek motoru		

NAPÍNACÍ SYSTÉM



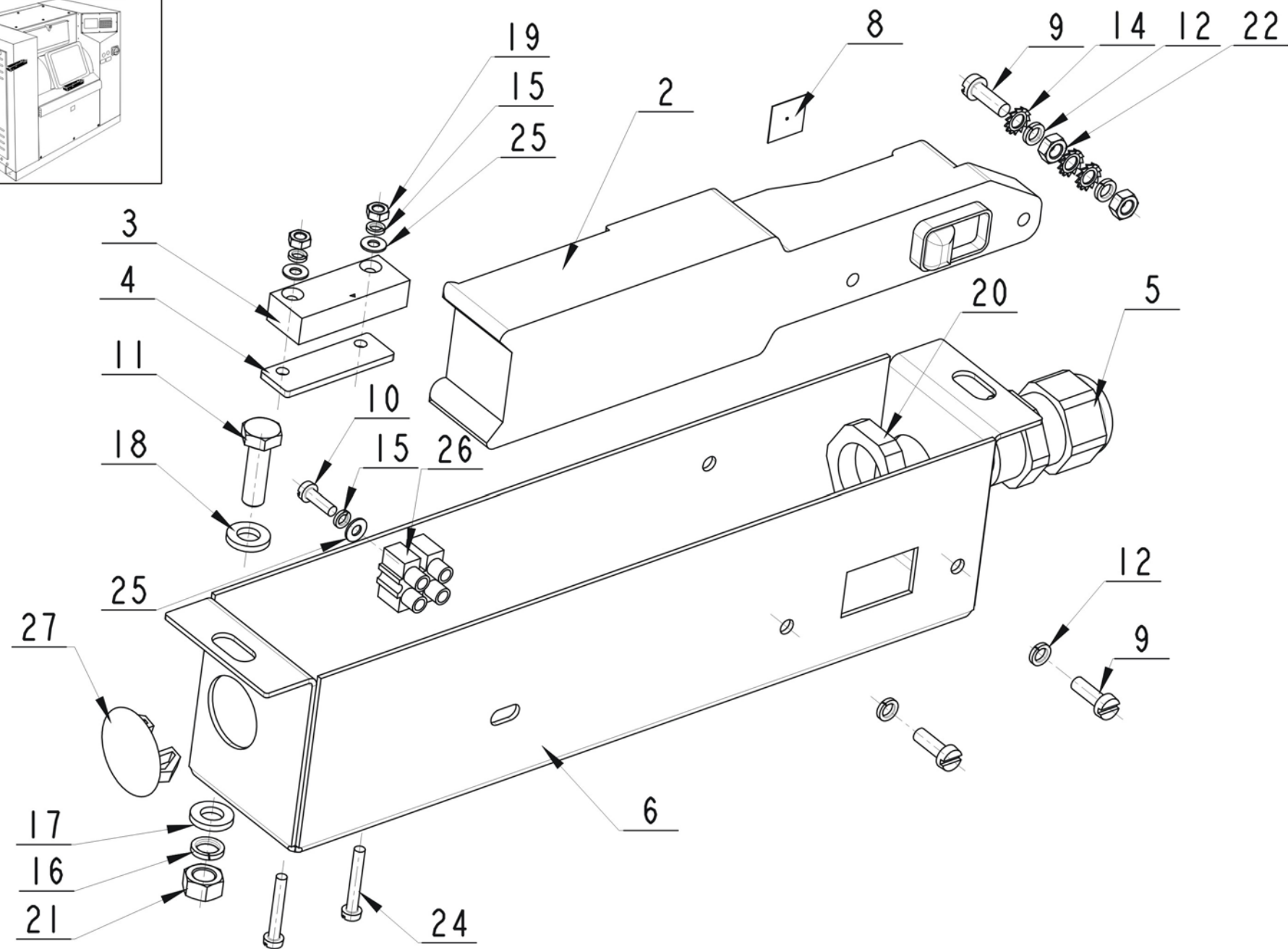
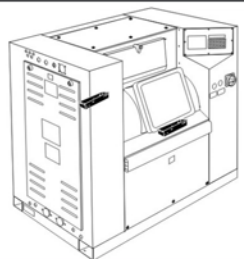
DVEŘE



Dveře: obrázek č. 507413D

1	541188	Závěr úplný	Zamek kompletný	Замок в сборе
2	541189	Závěr úplný, provedení nerez	Zamek kompletný, wykonanie nierdzewne	Замок в сборе, проведение нержав.
1	515039	Lišta 1 svařenec	Listwa 1 spawana	Планка 1 сварная конструкция
3	541176	Lišta 2 svařenec	Listwa 2 spawana	Планка 2 сварная конструкция
4	B01118001114	Kluzák, bílý teflon	Część ślizgowa, biały teflon	Глиссер, белый тефлон
5	315011180012	Pružina	Sprężyna	Пружина
7	515032	Vodící čep	Czop prowadzący	Направляющий штифт
8	515017	Čep uzávěru 3	Czop zakmniecia 3	Штифт замка 3
9	B01118001614	Madlo	Rękojeść	Поручень
9	501079	Madlo, provedení nerez	Rękojeść, wykonanie nierdzewne	Поручень, проведение нержав.
12	PRI247000003	Podložka	Podkładka	Шайба
13	PRI610000070	Západka dveřního zámku	Haczyk	Крючек
14	541187	Magnet pro magnetický spínač, (kód dílu obsahuje také magnetický spínač)		
14				
15	515041	Dveře úplné	Drzwiczki kompletne	Дверь в сборе
15	515042	Dveře úplné, provedení nerez	Drzwiczki kompletne, wykonanie nierdzewne	Дверь в сборе, проведение нержав.
17	506751	Kostka pantu sestava	Kostka zawiasy	Кубик петли
18	512114	Rámek dveří	Ramka drzwiczek	Замок двери
18	515047	Rámek dveří, provedení nerez	Ramka drzwiczek, wykonanie nierdzewne	Замок двери, проведение нержав.
19	512115	Plech vnějších dveří	Blacha drzwi zewnętrznych	Жесть внешних дверей
20	514273	Okno polykarbonátové-C	Okno polikarbonat – C	Окно поликарбонатное –С
21	514276	Kryt polykarbonátového okna-D	Pokrywa okna polikarbonatowego – D	Крышка поликарбонатного окна –D
22	273114030559	Těsnění dveří	Uszczelka drzwiczek	Уплотнение двери
23	506800	Plynová vzpěra	Wspornik gazowy	Газовый подкос
24	506699	Šroub M8x35	Śruba M8x35	Болт M8x35
25	309084240410	Šroub M4x10	Śruba M4x10	Болт M4x10
26	311125240004	Podložka M4	Podkładka M4	Шайба M4
28	309084000308	Šroub M3x8 DIN 84	Śruba M3x8 DIN 84	Болт M3x8 DIN 84
30	309084240412	Šroub M4x12 DIN 84	Śruba M4x12 DIN 84	Болт M4x12 DIN 84
32	515022	Kostka spodní	Kostka dolna	Кубик нижний
33	515023	Kostka horní	Kostka górna	Кубик верхний
34	309798524412	Šroub M4x12 DIN 7985	Śruba M4x12 DIN 7985	Болт M4x12 DIN 7985
35	309798524408	Šroub M4x8 DIN 7985	Śruba M4x8 DIN 7985	Болт M4x8 DIN 7985
36	309933240610	Šroub M6x10 DIN 933	Śruba M6x10 DIN 933	Болт M6x10 DIN 933
37	309084240512	Šroub M5x12 DIN 84	Śruba M5x12 DIN 84	Болт M5x12 DIN 84
38	310934240005	Maticice M5	Nakrętka M5	Гайка M5
39	311125240005	Podložka M5 DIN 125	Podkładka M5 DIN 125	Шайба M5 DIN 125
40	311125240003	Podložka 3 DIN 127B	Podkładka 3 DIN 127B	Шайба 3 DIN 127B
41	311127240004	Podložka 4 DIN 127B	Podkładka 4 DIN 127B	Шайба 4 DIN 127B
43	311127240006	Podložka M6 DIN 127B	Podkładka M6 DIN 127B	Шайба M6 DIN 127B
44	311127240005	Podložka 5 DIN 127	Podkładka 5 DIN 127	Шайба 5 DIN 127
46	310934240004	Maticice M4 DIN 934	Nakrętka M4 DIN 934	Гайка M4 DIN 934
47	310934000003	Maticice M3		
48	311127240003	Podložka 3		
49	311125240003	Podložka 3		

DVEŘNÍ ZÁMEK



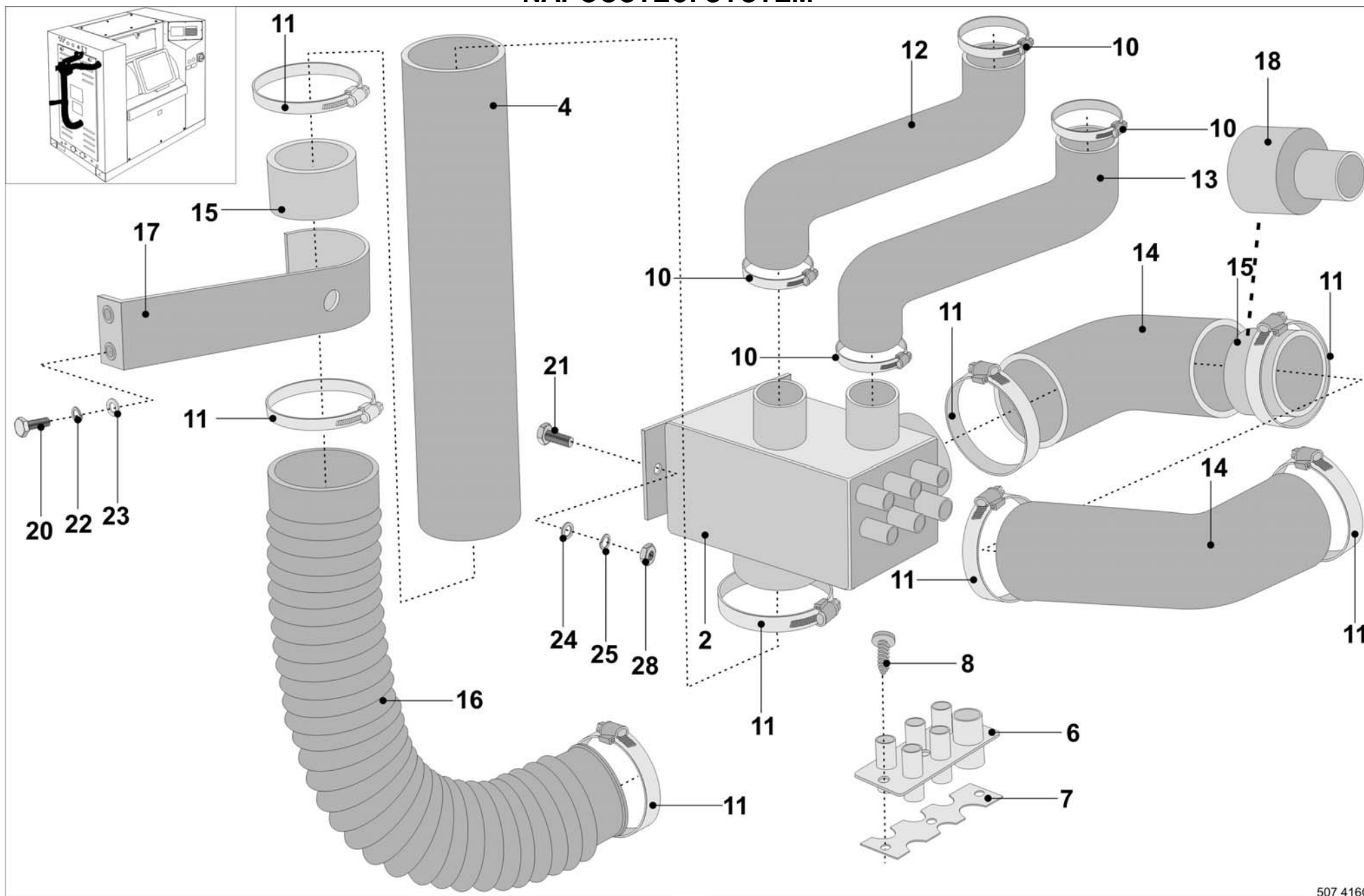
Dveřní zámek: obrázek č. 507414D

2	PRI61000075	Dveřní zámek, 220V	Zamek drzwiczek, 220V	Замок двери, 220В	
3	541187	Magnetický spínač, (kód dílu obsahuje také magnet)			
4	541177	Podložka			
5	PRI35000047	Ucpávková vývodka	Końcówka dławici	Сальниковый отвод	
6	541185	Krabice zámku	Układ zamku	Коробка замка	
8	PRI551000001	Zemnici štítek			
9	309084240412	Šroub M4x12 DIN 84	Šruba M4x12 DIN 84	Болт М4х12 DIN 84	
10	309084240312	Šroub M3x12 DIN 84			
11	309933240618	Šroub M6x18 DIN 933	Šruba M6x18 DIN 933	Болт М6х18 DIN 933	
12	311127240004	Podložka 4 DIN 127B	Podkładka 4 DIN 127B	Шайба 4 DIN 127В	
14	311679824004	Podložka 4 vějířová DIN 6798A	Podkładka 4 wachlarzowa DIN 6798A	Шайба 4 веерная DIN 6798А	
15	311127240003	Podložka 3 DIN 127B	Podkładka 3 DIN 127B	Шайба 3 DIN 127В	
16	311127240006	Podložka M6 DIN 125	Podkładka M6 DIN 125	Шайба М6 DIN 125	
17	311125240006	Podložka M6	Podkładka M6	Шайба М6	
18	311125200006	Podložka M6 DIN 125	Podkładka M6 DIN 125	Шайба М6 DIN 125	
19	310934000003	Matice M3 DIN 934	Nakrętka M3 DIN 934	Гайка М3 DIN 934	
20	PRI350001047	Matice kabelové průchodky	Nakrętka dławicowej końcówki	Гайка сальникового вывода	
21	310934240006	Matice M6 DIN 934	Nakrętka M6 DIN 934	Гайка М6 DIN 934	
22	310934240004	Matice M4 DIN 934	Nakrętka M4 DIN 934	Гайка М4 DIN 934	
24	309084000320	Šroub M3x20	Šruba M8x20	Болт М8х20	
25	311125240003	Podložka M3 DIN 125	Podkładka M3 DIN 125	Шайба М3 DIN 125	
26	506575	Přístrojová svorkovnice	Listwa zaciskowa przyrządowa	Зажимная плата приборов	
27	345900025012	Ucpávka	Dławica	Сальник	
-	541190	Zámek úplný, (není na obrázku)	Zamek kompletny	Замок в сборе	

Násypky: obrázek č. 507415A

1	B0111000012	Dávkovací nádoba úplná	Dozownik kompletny	Бункер дозировки в сборе	
2	506711	Dávkovací nádoba	Dozownik	Сосуд дозировки	
3	F02110200014	Zámek násypky	Zamek wysypu	Замок воронки	
4	235110200014	Záklópka	Wieko	Захлопка	
5	223110700013	Víko úplné	Wieko kompletne	Крышка в сборе	
6	F02110001214	Držák	Trzonek	Держатель	
7	F02110001314	Izolační papír	Papier izolacyjny	Изоляционная бумага	
8	235110001215	Čep dveří	Czop drzwiczek	Штифт двери	
9	235110001413	Kryt	Zasłona	Крышка	
10	235110001614	Tryska	Dysza	Форсунка	
11	235110001715	Matice	Nakrętka	Гайка	
12	548000091014	Štítek násypek	Tabliczka wysypów	Щиток воронок	
13	321848223000	Plastová nádoba	Naczynko plastyczne	Пластмассовый сосуд	
14	506722	Trubka odpuku			
15	PRI346000032	Magnetický spínač			
16	PRI346000031	Magnet pro magnetický spínač			
17	283362004915	Izolační trubička	Rurka izolacyjna	Изоляционная трубка	
18	PRI504000069	Vrapové koleno	Kolano wrapowe	Гофрированное колено	
20	PRI540001019	Hadice	Wąż	Шланг	
22	PRI240000003	Spona	Sprzączka	Хомут	
23	321848480023	Zajišťovací páka	Dźwignia zabezpieczająca	Стопорный рычаг	
24	120102302325	Pružina	Sprężyna	Пружина	
25	309933240408	Šroub M4x8 DIN 933	Śruba M4x8 DIN 933	Болт M4x8 DIN 933	
26	309933240612	Šroub M6x12 DIN 933	Śruba M6x12 DIN 933	Болт M6x12 DIN 933	
27	309084000310	Šroub M3x10 DIN 84	Śruba M3x10 DIN 84	Болт M3x10 DIN 84	
29	223110200415	Šroub	Śruba	Болт	
32	223110200115	Čep	Czop	Штифт	
34	311125240004	Podložka 4,3 DIN 125	Podkładka 4,3 DIN 125	Шайба 4,3 DIN 125	
35	311127240004	Podložka 4 DIN 127	Podkładka 4 DIN 127	Шайба 4 DIN 127	
36	311127240006	Podložka 6 DIN 127	Podkładka 6 DIN 127	Шайба 6 DIN 127	
37	311125240006	Podložka 6,4 DIN 125	Podkładka 6,4 DIN 125	Шайба 6,4 DIN 125	
38	311125000003	Podložka 3 DIN 125	Podkładka 3 DIN 125	Шайба 3 DIN 125	
39	311127000003	Podložka 3 DIN 127	Podkładka 3 DIN 127	Шайба 3 DIN 127	
40	311125000006	Podložka 6,4	Podkładka 6,4	Шайба 6,4	
41	311125000004	Podložka 4,3 DIN 125	Podkładka 4,3 DIN 125	Шайба 4,3 DIN 125	
42	311127000004	Podložka 4 DIN 127	Podkładka 4 DIN 127	Шайба 4 DIN 127	
44	311127000012	Podložka 12 DIN 127	Podkładka 12 DIN 127	Шайба 12 DIN 127	
45	310934240006	Matice M6 DIN 934	Nakrętka M6 DIN 934	Гайка M6 DIN 934	
46	310917240006	Matice M6 DIN 917	Nakrętka M6 DIN 917	Гайка M6 DIN 917	
47	310985000006	Matice M6 DIN 985-8	Nakrętka M6 DIN 985-8	Гайка M6 DIN 985-8	
49	310934000012	Matice M12 DIN 934-8	Nakrętka M12 DIN 934-8	Гайка M12 DIN 934-8	
50	310934000004	Matice M4 DIN 934-8	Nakrętka M4 DIN 934-8	Гайка M4 DIN 934-8	
51	310934240004	Matice M4 DIN 934	Nakrętka M4 DIN 934	Гайка M4 DIN 934	
52	310934000003	Matice M3 DIN 934-8	Nakrętka M3 DIN 934-8	Гайка M3 DIN 934-8	
55	235111200013	Vložka víka	Wkładka wieka	Вкладыш крышки	
56	273442021020	Těsnění	Uszczelka	Уплотнение	
57	223110600013	Víko dávkovací nádoby úplné	Wieko dozownika	Крышка сосуда дозировки	

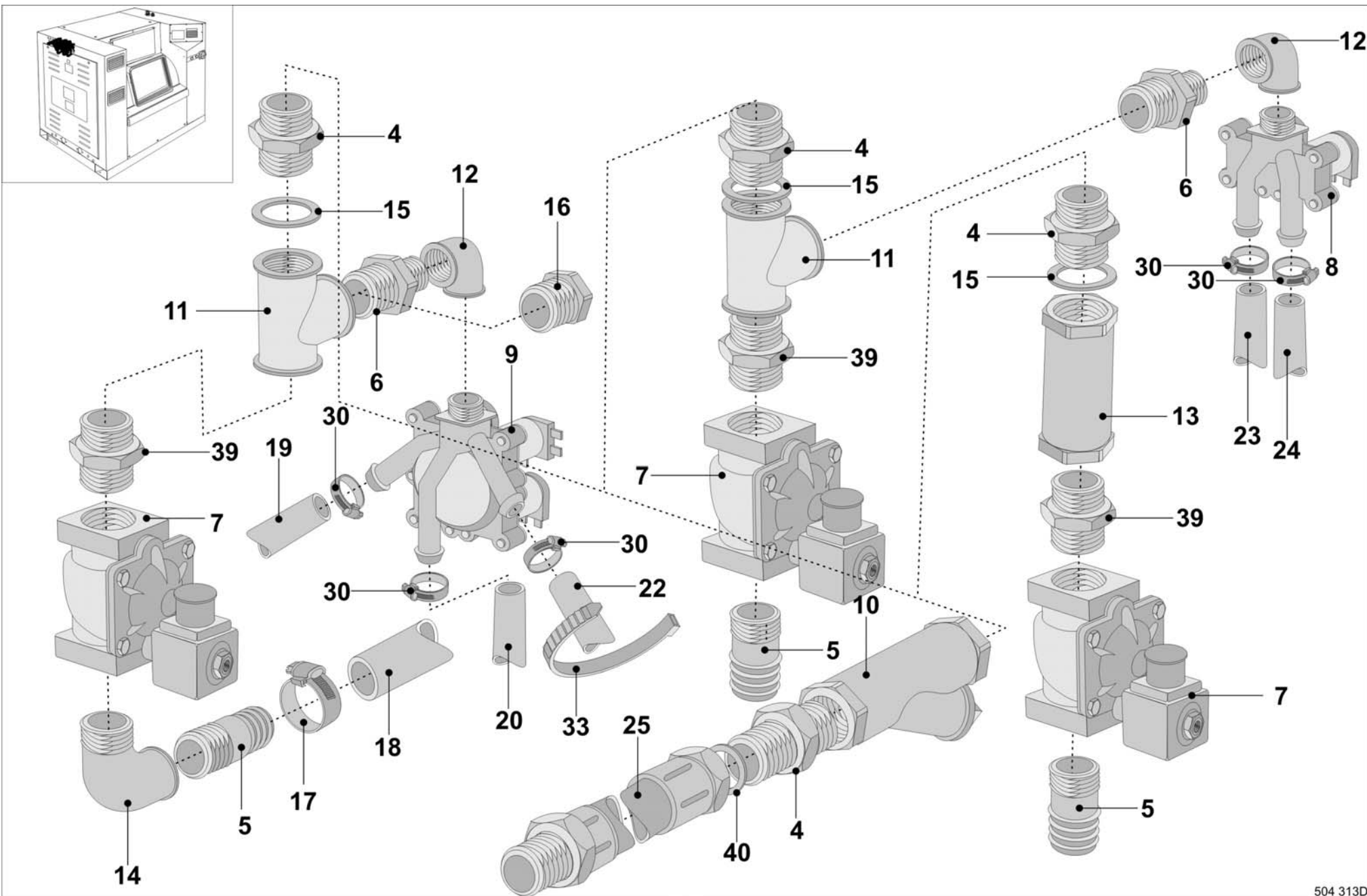
NAPOUŠTĚCÍ SYSTÉM



Napouštěcí systém: obrázek č. 507416C

2	526786	Směšovač	Mieszarka	Смеситель
4	273238006076	Hadice	Wąż	Шланг
6	522090	Připojka 6-ti tekutých pracích prostředků	Przyłącze 6 środków piorących w płynie	Подключение 6-ти жидких стиральных средств
7	526128	Závitová příložka	Płytką gwintowa	Резьбовая накладка
8	526793	Šroub ST 4,2x16	Śruba ST 4,2x16	Болт ST 4,2x16
10	PRI240000008	Spona	Sprzączka	Хомут
11	PRI240000021	Spona	Sprzączka	Хомут
12	B01114201514	Hadice 1	Wąż 1	Шланг 1
13	B01114201614	Hadice 2	Wąż 2	Шланг 2
14	PRI505000034	Vypouštěcí koleno 2"	Kolano wypustowe 2"	Выпускное колeno 2"
15	B01114001016	Trubka	Rura	Трубка
16	PRI505000093	Vrapová hadice	Wąż wrałowy	Гофрированный шланг
17	B01114001514	Držák hadice, elektrické topení	Trzonek węży, ogrzewanie elektryczne	Держатель шланга, электрическое нагревание
17	515176	Držák hadice úplný, parní topení	Trzonek węży kompletny, ogrzewanie parowe	Держатель шланга в сборе, паровое нагревание
18	526784	Redukce, (dle objednávky „bez dávkovací nádoby“)		
20	309963240516	Šroub M5x16	Śruba M5x16	Болт M5x16
21	309933000616	Šroub M6x16 DIN 933	Śruba M6x16 DIN 933	Болт M6x16 DIN 933
22	311125240005	Podložka M5	Podkładka M5	Шайба M5
23	311127240005	Podložka M5	Podkładka M5	Шайба M5
24	311125000006	Podložka M6 DIN 125	Podkładka M6 DIN 125	Шайба M6 DIN 125
25	311127000006	Podložka 6 DIN 127	Podkładka 6 DIN 127	Шайба M6 DIN 127
28	313251000006	Nýtovací matice M6	Nakrętka nitownicza M6	Заклепочная гайка M6

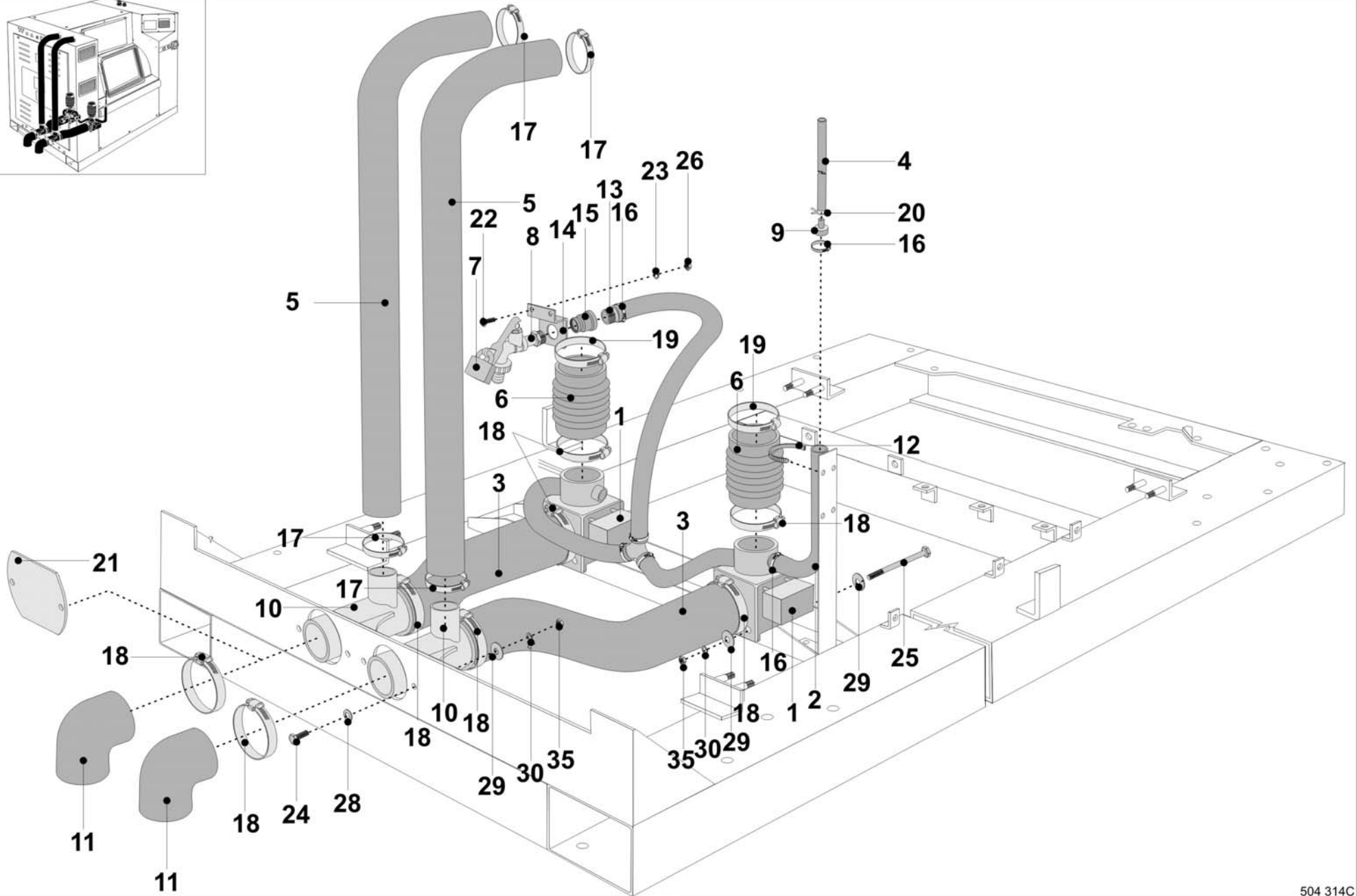
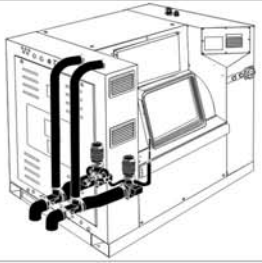
VENTILY



Ventily: obrázek č. 504313D

4	235134600414	Vsuvka	Rura (wstawka)	Вставка	
5	235134601115	Nátrubek 1	Zlączka 1	Винтовая муфта 1	
6	235134601314	Redukční vsuvka 2	Rura redukcyjna 2	Ниппель редукции 2	
7	PRI340030056	Ventil 220/50 Hz, 230/50 Hz	Zawór 220/50 Hz, 230/50 Hz	Клапан 220/50Гц, 230/50Гц	
8	101344	Dvoucestný ventil	2-drožny zawór	Двухходовой клапан	
9	101345	Třicestný ventil	4-drožny zawór	Четырехходовой клапан	
10	405054057008	Filtr	Filtr	Фильтр	
11	PRI426002112	Odbočka 1"	Odnoga 1"	Ответвление 1"	
12	PRI426002072	Koleno 3/4"	Kolano 3/4"	Колено 3/4"	
13	F02111001114	Prodloužení	Przedłużenie	Продолжение	
14	506727	Koleno 1" (vnitřní + vnější závit)	Kolano 1" (gwint zewnętrzny + wewnętrzny)	Колено 1" (внутренняя + внешняя резьба)	
15	F02111001214	Podložka	Podkładka	Шайба	
16	526781	Zátka, (dle objednávky „bez dávkovací nádoby“)			
17	PRI240000008	Hadicová spona			
18	273238003242	Hadice			
19	PRI540000014	Hadice	Waż	Шланг	
20	PRI540000014	Hadice	Waż	Шланг	
22	PRI540000014	Hadice	Waż	Шланг	
23	PRI540000014	Hadice	Waż	Шланг	
24	PRI540000014	Hadice	Waż	Шланг	
25	PRI505003055	Připojovací hadice L=1m	Waż do przyłączenia L=1m	Шланг присоединения L=1м	
30	PRI240000002	Spona	Sprzączka	Хомут	
33	345000160971	Vazací pásek	Pasek wiążący	Завязывающая полоска	
39	PRI426001220	Vsuvka 1"	Rura (wstawka) 1"	Ниппель 1"	
40	506708	Podložka	Podkładka	Шайба	

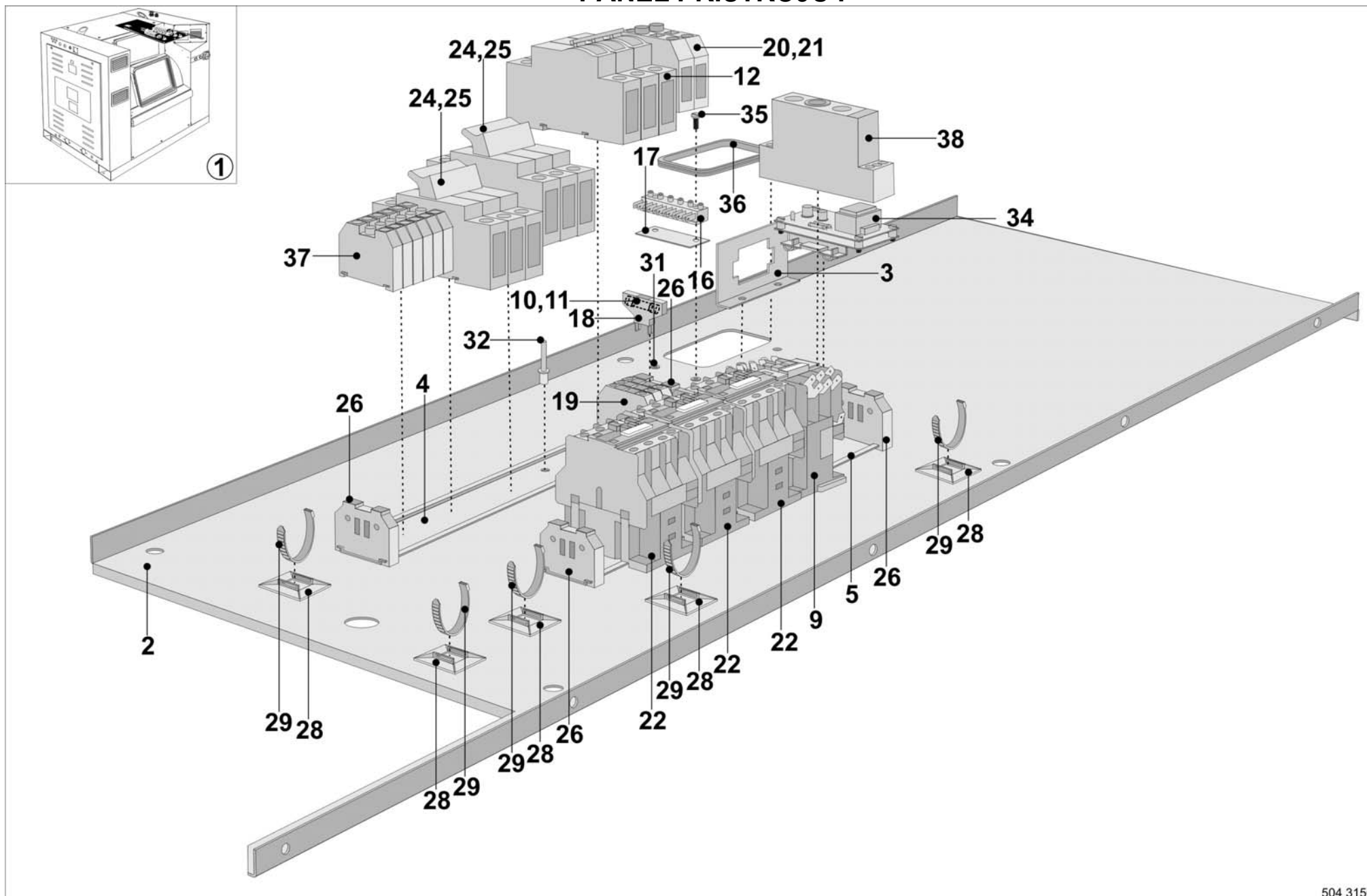
VYPOUŠTĚCÍ SYSTÉM



Vypouštěcí systém: obrázek č. 504314C

1	PRI340055051	Vypouštěcí ventil úplný, (obsahuje PRI340054051 + PRI340002051)	Zawór wylotowy kompletny	Выпускной клапан в сборе	
-	PRI340054051	Komora vypouštěcího ventilu	Komora zaworu wylotowego	Камера выпускного клапана	
-	PRI340002051	Motorek s převodovkou vypouštěcího ventilu	Silnik zaworu wylotowego	Моторчик выпускного клапана	
2	223101400414	Koleno	Kolano	Колено	
3	PRI505000091	Hadice výpusti	Wąż wypustowy	Шланг выпуска	
4	PRI540001003	Hadice	Wąż	Шланг	
5	PRI505000094	Hadice přepadu	Wąż przelewu	Шланг перепада	
6	223101401114	Vrapová hadice, 16 kg/36 lb, 26 kg/60 lb, 33 kg/75 lb	Wąż wrąbowy, 16 kg/36 lb, 26 kg/60 lb, 33 kg/75 lb	Гофрированный шланг, 16 кг, 26 кг, 33 кг /75 лб	
6	273124076090	Vrapová hadice, 44 kg/100 lb, 66 kg/145 lb	Wąż wrąbowy, 44 kg/100 lb, 66 kg/145 lb	Гофрированный шланг, 44 кг /100 лб, 66 кг /145 лб	
7	523167	Visací zámek			
8	523728	Zahradní kulový kohout uzamykatelný			
9	PRI503000027	Redukce vzduchové pasti	Redukcja pułapki powietrznej	Редукция воздушной ловушки	
10	PRI505000078	T - kus	T-część	T-část	
-	526669	Vypouštěcí koleno pro spodní vypouštění, (není na obrázku)			
11	519463	Vypouštěcí koleno	Kolano wypustowe	Выпускное колено	Vypúšťací koleno
12	345000160971	Vazací pásek	Pasek wiążący	Завязывающая полоска	
13	235134107315	Nátrubek spojení			
14	531036	Držák ventilu			
15	523729	Nátrubek redukovaný			
16	PRI240000003	Hadicová spona	Sprzączka węża	Хомут шланга	
17	PRI240000017	Hadicová spona	Sprzączka węża	Хомут шланга	
18	PRI240000007	Hadicová spona	Sprzączka węża	Хомут шланга	
19	PRI240000005	Hadicová spona	Sprzączka węża	Хомут шланга	
20	PRI241000017	Spona	Sprzączka	Хомут	
21	501145	Krytka, 16 kg/36 lb			
22	510954	Šroub M6x16			
23	311125000006	Podložka M6			
24	309933000820	Šroub M8x20 DIN 933	Śruba M8x20 DIN 933	Болт M8x20 DIN 933	
25	309931008120	Šroub M8x120 DIN 931	Śruba M8x120 DIN 931	Болт M8x120 DIN 931	
26	310934000006	Matice M6			
28	311125000008	Podložka 8 DIN 125	Podkładka 8 DIN 125	Шайба 8 DIN 125	
29	311902100008	Podložka 8 DIN 9021	Podkładka 8 DIN 9021	Шайба 8 DIN 9021	
30	311127000008	Podložka 8 DIN 127	Podkładka 8 DIN 127	Шайба 8 DIN 127	
35	310934000008	Matice M8 DIN 934	Nakrętka M8 DIN 934	Гайка M8 DIN 934	

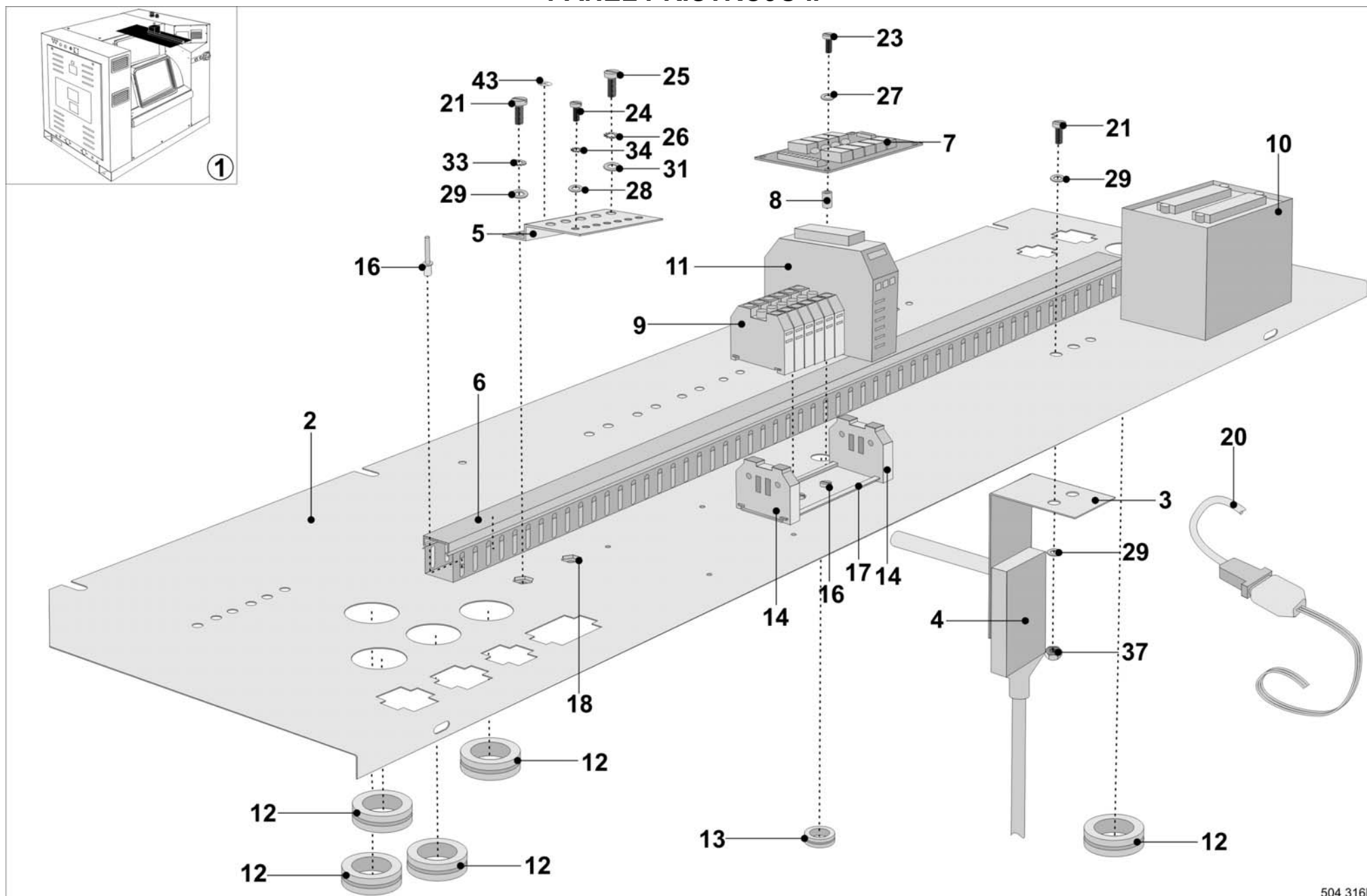
PANEL PŘÍSTROJŮ I



Panel přístrojů I: obrázek č. 504315C

1	B01140000013	Rozvaděč svislý úplný, 16 kg/36 lb, 26 kg/60 lb	Łączówka pionowa kompletna, 16 kg/36 lb, 26 kg/60 lb	Распределитель вертикал.в сборе, 16 кг /36 лб, 26 кг /60
1	B02140000013	Rozvaděč svislý úplný, 33 kg/75 lb	Łączówka pionowa kompletna, 33 kg/75 lb	Распределитель вертикал. в сборе, 33 кг /75 лб
1	B03140000013	Rozvaděč svislý úplný, 44 kg/100 lb	Łączówka pionowa kompletna, 44 kg/100 lb	Распределитель вертикал. в сборе, 44 кг /100 лб
1	B04140000013	Rozvaděč svislý úplný, 66 kg/145 lb	Łączówka pionowa kompletna, 66 kg/145 lb	Распределитель вертикал. в сборе, 66 кг /145 лб
2	531067	Deska svislá úplná, 16 kg/36 lb, 26 kg/60 lb, 33 kg/75 lb	Płyta pionowa kompletna, 16 kg, 26 kg, 33 kg/75 lb	Доска вертикал.в сборе, 16 кг /36 лб, 26 кг /60 lb, 33 кг
3	531156	Deska svislá úplná, 44 kg/100 lb, 66 kg/145 lb	Płyta pionowa kompletna, 44 kg/100 lb, 66 kg/145 lb	Доска вертикал.в сборе, 44 кг /100 lb,66 кг /145 лб
2	B01140100214	Držák svorkovnice	Trzonek złącza	Держатель зажимной платы
4	346000210113	Lišta L=290mm, 16 kg/36 lb, 26 kg/60 lb, 33 kg/75 lb	Listwa L=220mm, 16 kg/36 lb, 26 kg/60 lb, 33 kg/75 lb	Планка L=220mm, 16 кг /36 лб, 26 кг /60 лб, 33 кг
4	346000210113	Lišta L=350mm, 44 kg/100 lb, 66 kg/145 lb	Listwa L=350mm, 44 kg/100 lb, 66 kg/145 lb	Планка L=350mm, 44 кг /100 лб, 66 кг /145 лб
5	346000210113	Lišta L=310mm, 16 kg/36 lb, 26 kg/60 lb, 33 kg/75 lb	Listwa L=270mm, 16 kg/36 lb, 26 kg/60 lb, 33 kg/75 lb	Планка L=270mm, 16 кг /36 лб, 26 кг /60 лб, 33 кг
5	346000210113	Lišta L=280mm, 44 kg/100 lb, 66 kg/145 lb	Listwa L=280mm, 44 kg/100 lb, 66 kg/145 lb	Планка L=280mm, 44 кг /100 лб, 66 кг /145 лб
9	514038	Stykač (380-415V), 16 kg/36 lb, 26 kg/60 lb, 33 kg/75 lb	Stycznik (380-415V), 16kg, 26kg, 33kg	Контактор (380-415В), 16кг, 26кг, 33кг
9	514038	Stykač (200/208-240V, 220-240V), platí pro 16 kg/36 lb, 26 kg/60 lb, 33 kg/75 lb	Stycznik (200/208-240V, 220-240V), 16 kg/36 lb, 26 kg/60 lb, 33 kg/75 lb	Контактор (200/208-240В, 220-240В), 16 кг /36 лб, 26 кг /60 лб, 33 кг /75 лб
9	514042	Stykač (380-415V), 44 kg/100 lb, 66 kg/145 lb	Stycznik (380-415V), 44kg/100lb, 66kg/145lb	Контактор (380-415В), 44кг /100лб, 66кг
9	PRI345002019	Stykač (220-240V, 200/208-240V), 44 kg/100 lb, 66 kg/145 lb	Stycznik (220-240V, 200/208-240V), 44 kg, 66 kg	Контактор (220-240В, 200/208-240В), 44кг, 66кг
10	PRI401020021	Pojistka 1,6 A	Bezpiecznik 1,6 A	Предохранитель 1,6 A
11	358251632225	Pojistka 2,5 A	Bezpiecznik 2,5 A	Предохранитель 2,5 A
12	PRI401013021	Jistič 3 - pólový (18kW, 24kW, 36kW, 380-415V, 440-480V), platí pro 16 kg/36 lb, 26 kg/60 lb, 33 kg/75 lb	Bezpiecznik automat. 3-stykowy (18kW, 24kW, 36kW, 380-415V, 440-480V) 16 kg/36 lb, 26 kg/60 lb, 33 kg/75 lb	Предохранитель 3-полюсной (18кВт, 24кВт, 36кВт, 380-415В, 440-480В) 16 кг /36 лб, 26 кг /60 лб, 33 кг /75 лб
12	PRI401014021	Jistič 3 - pólový (18kW, 24kW, 36kW, 200/208-240V), platí pro 16 kg/36 lb, 26 kg/60 lb, 33 kg/75 lb	Bezpiecznik automatyczny 3-stykowy (18kW, 24kW, 36kW, 200/208-240V) 26 kg/60 lb, 33 kg/75 lb	Предохранитель 3-полюсной (18 кВт , 24 кВт, 36 кВт, 200/208-240В) 26 кг /60 лб, 33 кг /75 лб
12	PRI401014021	Jistič 3 - pólový (45kW, 54kW, 380-415V, 440-480V), platí pro 44 kg/100 lb, 66 kg/145 lb	Bezpiecznik automatyczny 3-stykowy (45kW, 54kW, 380-415V, 440-480V) 44 kg/100 lb, 66 kg/145 lb	Предохранитель 3-полюсной (45 кВт, 54 кВт, 380-415В, 440-480В) 44 кг /100 лб, 66 кг /145 лб
12	524785	Jistič 3 - pólový, (45kW, 54kW, 200/208-240V), platí pro 44 kg/100 lb, 66 kg/145 lb	Wyłącznik zabezpieczający 3-biegunowy, (45kW, 54kW, 200/208-240V), dotyczy44 kg/100 lb, 66 kg/145 lb	Предохранитель 3-х полюсной, (45kW, 54kW, 200/208-240V),относится к 44 кг/100 lb, 66 кг/145 lb
12	PRI401013021	Jistič, (45kW, 200/208-240V), platí pro 44 kg/100 lb	Wyłącznik zabezpieczający(45kW, 200/208-240V), dotyczy44 kg/100 lb	Предохранитель, (45kW, 200/208-240V) относится 44 кг/100 lb
16	PRI350015007	6 - pólová svorkovnice	6-stykowe złącze	6-полюсная зажимная плата
17	PRI350012007	Izolační papír	Papier izolacyjny	Изоляционная бумага
18	524654	Pojistková zástrčka	Wtyczka bezpieczników	Розетка предохранителя
19	524653	Svorka pro pojistkovou zástrčku	Zacisk dla wtyczki bezpieczników	Зажим для розетки предохранителя
20	346000004010	Pojistková svorka	Zacisk bezpieczników	Чехол предохранителя
21	346000014010	Krycí víčko	Wiekło	Крышка
22	514038	Stykač topení (24kW, 36kW, 380-415V), platí pro 16 kg/36 lb, 26 kg/60 lb, 33 kg/75 lb	Stycznik grzałki (24kW, 36kW, 380-415V), 26 kg/60 lb, 33 kg/75 lb	Контактор нагревания (24кВт, 36кВт, 380-415В), 16 кг /36 лб, 26 кг /60 лб, 33 кг /75 лб
22	PRI345002019	Stykač topení (24kW, 36kW, 200/208-240V), platí pro 26 kg/60 lb, 33 kg/75 lb	Stycznik grzałki (24kW, 36kW, 200/208-240V) 26 kg/60 lb, 33 kg/75 lb	Контактор нагревания (24кВт, 36кВт, 200/208-240В) 26 кг /60 лб, 33 кг /75 лб
22	514042	Stykač topení 18kW, platí pro 16 kg/36 lb, (45kW, 54kW, 380-415V, 440-480V), platí pro 44 kg/100 lb,	Stycznik grzałki 18kW, 16 kg/36 lb (45kW, 54kW, 380-415V, 440-480V), 44 kg/100 lb,	Контактор нагревания 18 кВт, 16 кг /36 лб (45 кВт, 54 кВт, 380-415В, 440-480В),
22	514038	66 kg/145 lb Stykač topení (18kW, 24kW, 36kW, 440-480V), platí pro 16 kg/36 lb, 26 kg/60 lb, 33 kg/75 lb	66 kg/145 lb Styčník grzałki (18kW, 24kW, 36kW, 440-480V), 16 kg/36 lb, 26 kg/60 lb, 33 kg/75 lb	44 кг /100 лб, 66 кг /145 лб Контактор нагрев. (18кВт, 24кВт, 36кВт, 440-480В), 16 кг /36 лб, 26 кг /60 лб, 33 кг /75 лб
22	PRI345002019	Stykač topení (45kW, 54kW, 200/208-240V), platí pro 44 kg/100 lb, 66 kg/145 lb	Stycznik grzałki (45kW, 54kW, 200/208-240V)	Контактор нагрев. (45 кВт, 54 кВт, 200/208-240В)
22	514038	44 kg/100 lb, 66 kg/145 lb	44 kg/100 lb, 66 kg/145 lb	44 кг /100 лб, 66 кг /145 лб
24	358251601312	Pojistkový odpojovač	Odlącznik bezpiecznikowy	Предохранительный расцепитель
25	358251503220	Válcová pojistková vložka (18kW, 200/220-240V, 380-415V), platí pro 16 kg/36 lb, (24kW, 36kW, 380-415V), platí pro 26 kg/60 lb, 33 kg/75 lb	Zylindriczna wkładka bezpiecznikowa (18kW, 200/220-240V, 380-415V), 16 kg/36 lb, (24kW, 36kW, 380-415V), 26 kg/60 lb, 33 kg/75 lb	Роликовый предохранительный вкладыш (18 кВт, 200/220-240В, 380-415В), 16 кг /36 лб ,
25	358251503220	Válcová pojistková vložka (45kW, 54kW, 440-480V), platí pro 44 kg/100 lb, 66 kg/145 lb	Zylindriczna wkładka bezpiecznikowa (45kW, 54kW, 440-480V) 44 kg/100 lb, 66 kg/145 lb	(24 кВт, 36 кВт, 380-415В), 26 кг /60 лб, 33 кг /75 лб Роликовый предохранительный вкладыш (45 кВт, 54 кВт, 440-480В) 44 кг/100 лб, 66 кг/145 лб

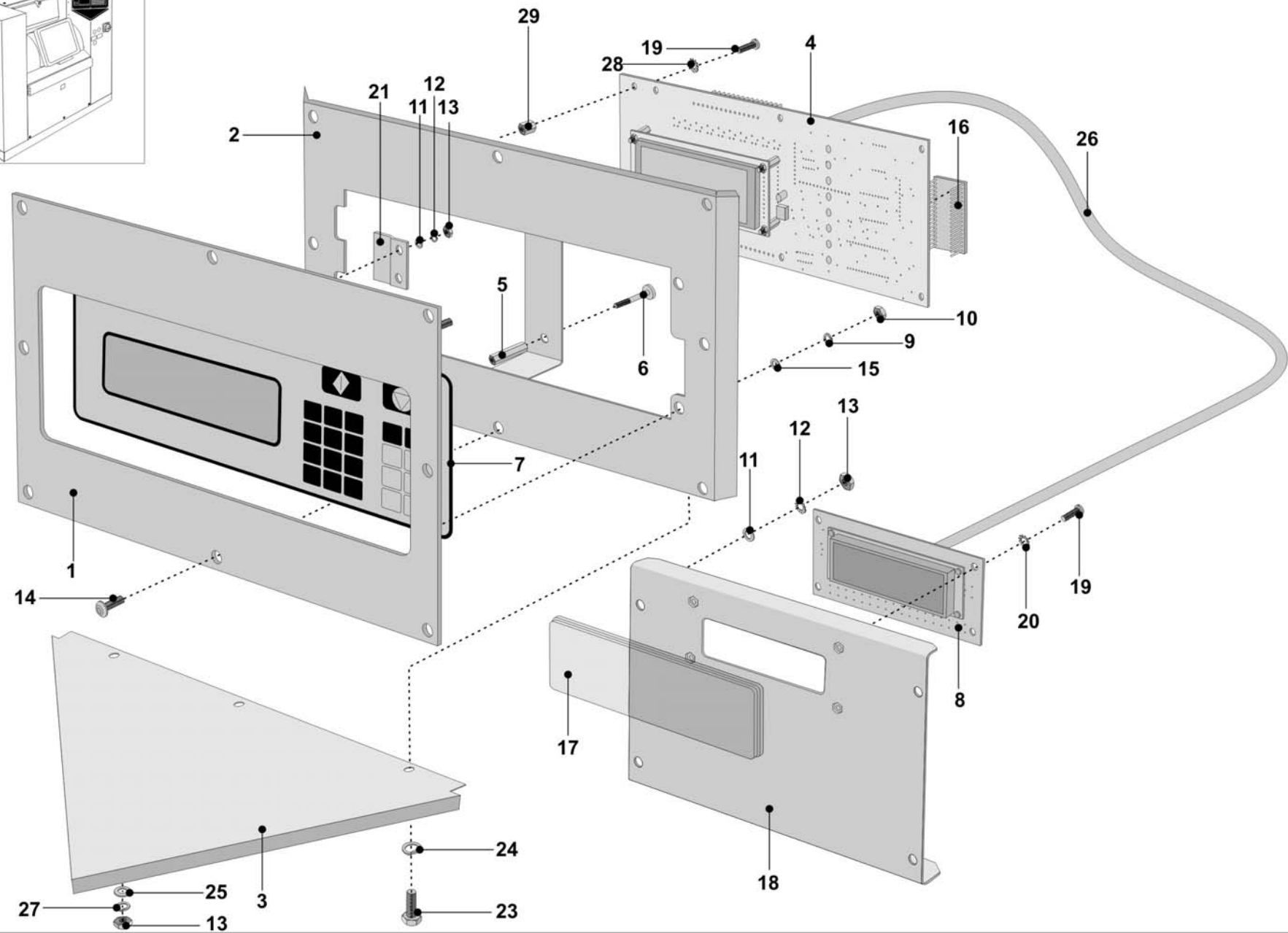
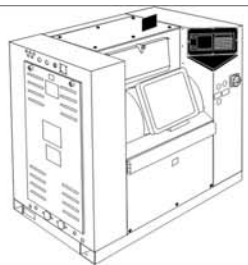
PANEL PŘÍSTROJŮ II



Panel přístrojů II: obrázek č. 504316B

1	B01141000013	Rozvaděč vodorovný úplný, 16 kg/36 lb, 26 kg/60 lb, 33 kg/75 lb	Łączówka pozioma kompletna, 16 kg, 26 kg, 33 kg	Распредел. горизонтал.в сборе, 16 кг, 26 кг, 33 кг	
1	B03141000013	Rozvaděč vodorovný úplný, 44 kg/100 lb, 66 kg/145 lb	Łączówka pozioma kompletna, 44 kg/100 lb, 66 kg/145 lb	Распредел. горизонтал. в сборе, 44 кг, 66 кг	
2	531068	Deska vodorovná úplná, 16 kg/36 lb, 26 kg/60 lb, 33 kg/75 lb	Płyta pozioma kompletna, 16 kg, 26 kg, 33 kg/75 lb	Доска горизонтал. в сборе, 16 кг, 26 кг, 33 кг /75 лб	
2	531157	Deska vodorovná úplná, 44 kg/100 lb, 66 kg/145 lb	Płyta pozioma kompletna, 44 kg/100 lb, 66 kg/145 lb	Доска горизонтал. в сборе, 44 кг, 66 кг	
3	501125	Držák vibračního spínače, 16 kg/36 lb, 26 kg/60 lb, 33 kg/75 lb	Trzonek łącznika wibracyjnego, 16 kg, 26 kg, 33 kg/75 lb	Держатель выключателя вибраций, 16 кг, 26 кг, 33 кг	
3	501126	Držák vibračního spínače, 44 kg/100 lb, 66 kg/145 lb	Trzonek łącznika wibracyjnego, 44kg/100lb, 66kg/145lb	Держатель выключателя вибраций, 44 кг, 66 кг	
4	PRI345000068	Vibrační spínač	Łącznik wibracyjny	Вибрационный выключатель	
5	F02145101314	Zemnicí kostka	Kostka uziemienia	Кубик заземления	
6	PRI407000109	Kabelový žlab	Żłóbek kabla	Кабельный желоб	
7	520139	Deska rele rozšiřovací, (platí pro provedení vodní recyklace)	Płyta przekaźnika z rozszerzeniem, (dotyczy wykonania recykacji wody)	Доска реле расширительная, (относится для исполнения с рециркуляцией воды)	
7	520187	Propojovací kabel desky relé	Kabel instalacyjny płyty przekaźnika	Соединяющий кабель доски реле	
8	PRI543000005	Sílonová podložka	Podkładka poliamidowa	Силоновая шайба	
9	-	viz obrázek č. 549214, poz. 2, 3, 4, 6	patrz rys.nr. 549214, poz. 2, 3, 4, 6	см. рисунок № 549214, поз. 2, 3, 4, 6	pozri obrázok č. 549214, poz. 2, 3, 4, 6
10	101643	Transformátor	Transformator	Трансформатор	
11	-	viz obrázek č. 549214, poz. 1	patrz rys.nr. 549214, poz. 1	см. рисунок № 549214, поз. 1	pozri obrázok č. 549214, poz. 1
12	273121022002	Pryžová průchodka	Rurka gumowa	Резиновый бушинг	
13	273121009002	Pryžová průchodka	Rurka gumowa	Резиновый бушинг	
14	-	viz obrázek č. 549214, poz. 5	patrz rys.nr. 549214, poz. 5	см. рисунок № 549214, поз. 5	pozri obrázok č. 549214, poz. 5
16	313250004063	Trhací nýt 4x6,3	Nit rozrywający 4x6,3	Разрывная заклепка 4x6,3	
17	346000210113	Nosná lišta, platí pro Vážicí systém	Nakrętka nitownicza M6	Заклепочная гайка M6	
18	313251000006	Nýtovací matice M6	patrz rys.nr. 549214, poz. 16	см. рисунок № 549214, поз. 16	pozri obrázok č. 549214, poz. 16
20	-	viz obrázek č. 549214, poz. 16	Śruba M6x16	Болт M6x16	
21	309933000616	Šroub M6x16	Śruba M6x16	Болт M6x16	
23	309084000420	Šroub M4x20	Śruba M4x20	Болт M4x20	
24	309084100610	Šroub M6x10	Śruba M6x10	Болт M6x10	
25	309084100410	Šroub M4x10	Śruba M4x10	Болт M4x10	
26	311679824004	Podložka vějířová 4	Podkładka wachlarzowa 4	Шайба веерная 4	
27	311125000004	Podložka M4	Podkładka M4	Шайба M4	
28	311125100006	Podložka 6	Podkładka 6	Шайба 6	
29	311125000006	Podložka 6	Podkładka 6	Шайба 6	
31	311125100004	Podložka 4	Podkładka 4	Шайба 4	
33	311127000006	Podložka 6	Podkładka 6	Шайба 6	
34	311679824006	Podložka vějířová 6	Podkładka wachlarzowa 6	Шайба веерная 6	
37	310934000006	Matice M6	Nakrętka M6	Гайка M6	
43	PRI551000001	Štítek uzemnění 10	Tabliczka uziemienia 10	Щиток заземления 10	

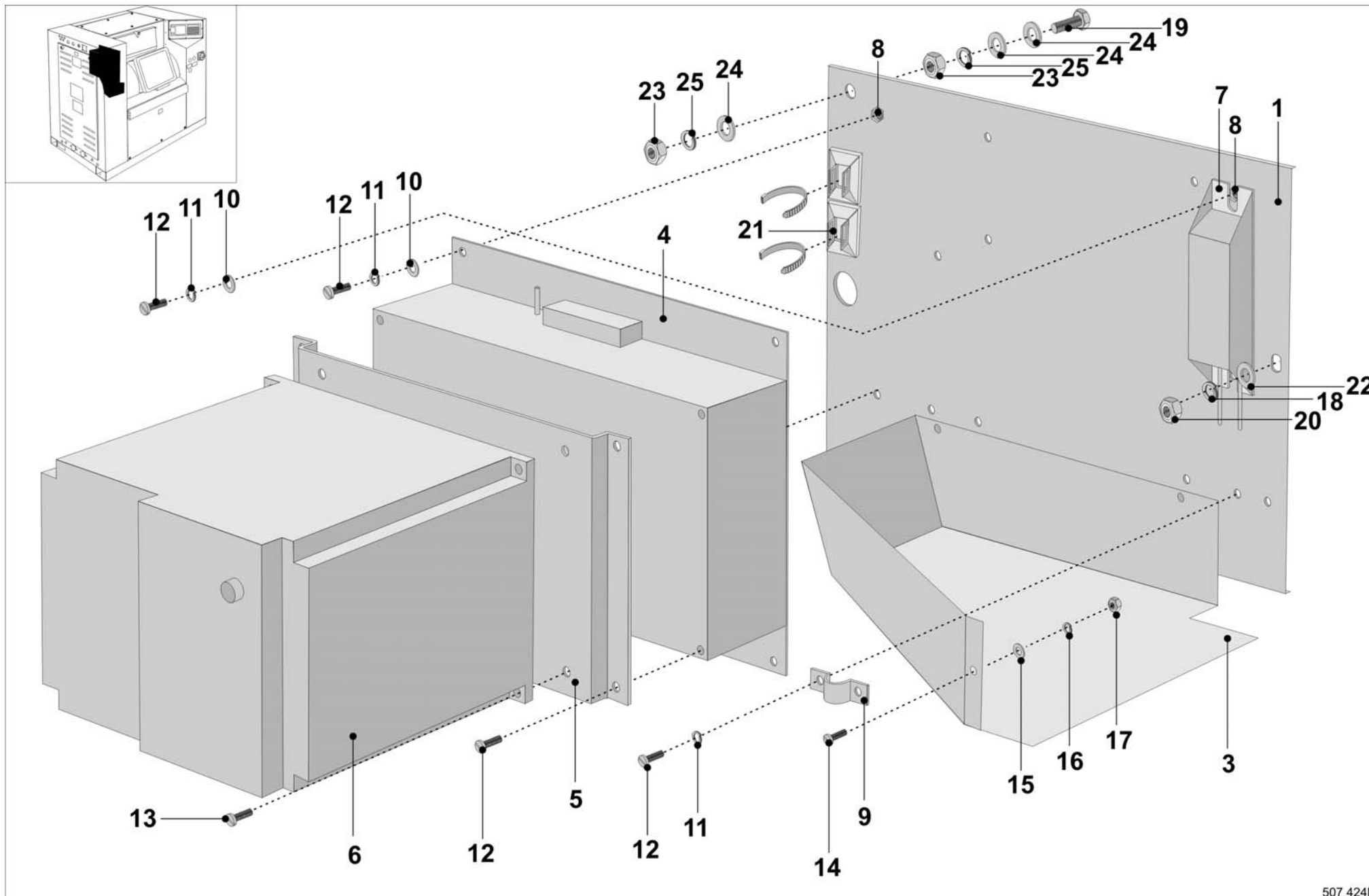
OVLÁDACÍ PANEL



Ovládací panel: obrázek č. 507425C

1	526766	Štítek programátoru	Tabliczka programatoru	Щиток программного устройства	
2	526764	Kryt programátoru úplný			
3	526762	Pult stojanu svařenec			
4	526008	Deska programátoru Graphitronic, verze MC5 FC	Płyta sterownicza	Доска программного устройства	
5	101040	Rozpěrka M3x15			
6	101041	Šroub M3x30			
7	520681	Klávesnice šedá	Klawiatura szara	Клавиатура серая	
7	525909	Klávesnice černá	Klawiatura czarna	Клавиатура черная	
8	526798	LCD displej			
9	311127000005	Podložka 5	Podkładka 5	Шайба 5	
10	310934000005	Matice M5	Nakrętka M5	Гайка M5	
11	311679800004	Podložka M4	Podkładka M4	Шайба M4	
12	311125000004	Podložka 4	Podkładka 4	Шайба 4	
13	310934000004	Matice M4	Nakrętka M4	Гайка M4	
14	510856	Šroub M4x13			
15	311125000005	Podložka M5	Podkładka M5	Шайба M5	
16	526001	Paměť	Pamięć	Память	
17	520613	Čočka displeje			
18	531057	Držák displeje			
19	309798500306	Šroub M3x6			
20	311679800003	Podložka M3			
21	PRI185000228	Z-profil klávesnice			
23	309933000612	Šroub M6x12			
24	311127000006	Podložka 6			
25	311127000004	Podložka 4			
26	528073	Sériový kabel displeje			
27	311902100004	Podložka M4	Podkładka M4	Шайба M4	
28	311679824003	Podložka vějířová 3			
29	521444	Rozpěrka M3x5x3			

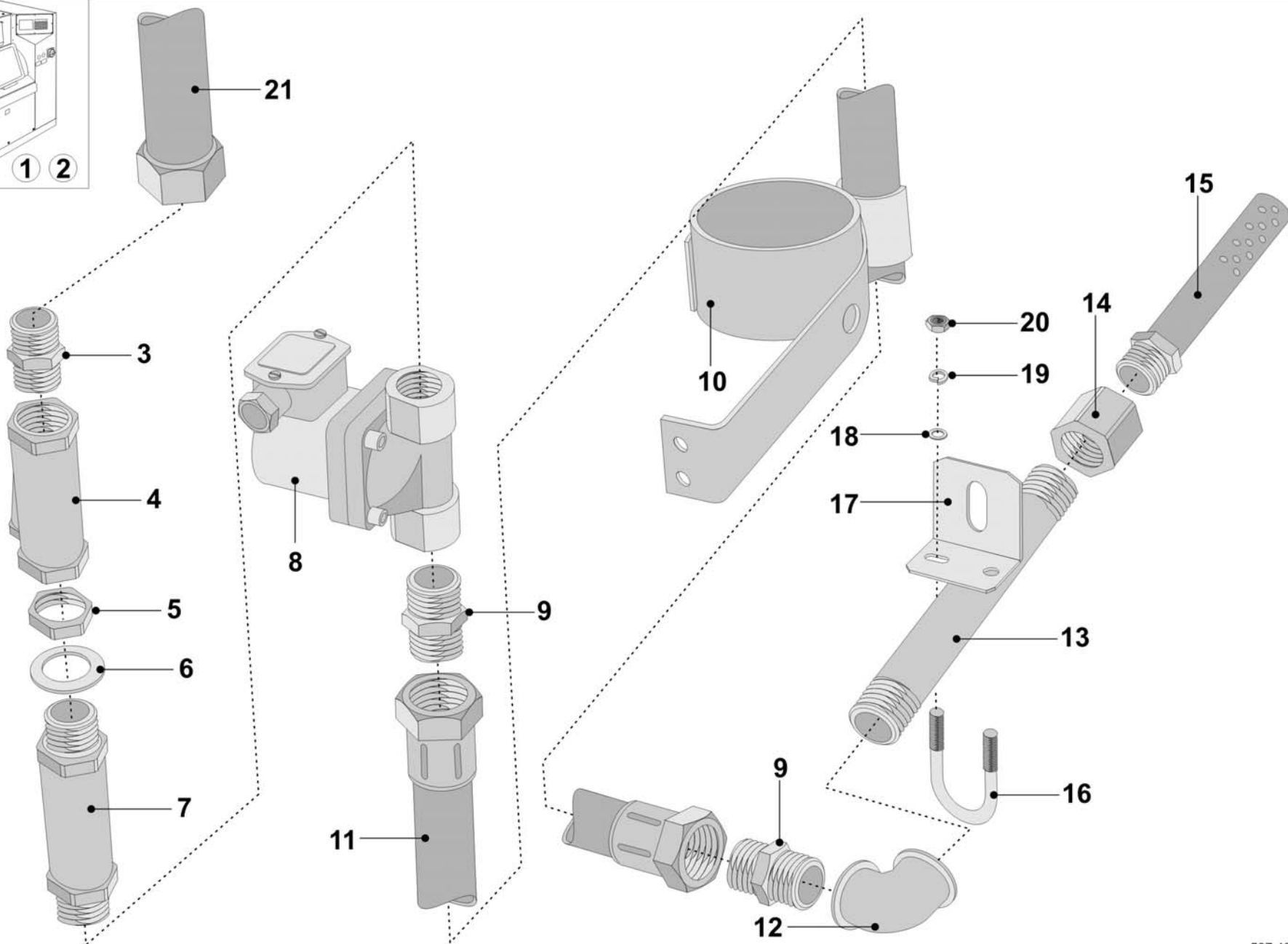
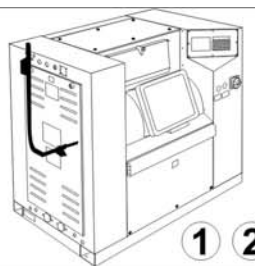
FREKVENČNÍ MĚNIČ



Frekvenční měnič: obrázek č. 507424B

1	531038	Deska frekvenčního měniče, 16 kg/36 lb, 26 kg/60 lb, 33 kg/75 lb	Płyta przetwornika frekwencyjnego, 16kg ,26 kg, 33 kg	Доска преобразов. частоты, 16 кг, 26 кг, 33 кг	
3	531155	Deska frekvenčního měniče, 44 kg/100 lb, 66 kg/145 lb	Płyta przetwornika frekwencyjnego, 44 kg, 66 kg	Доска преобразов. частоты, 44 кг /, 66 кг	
1	531039	Kanal frekvenčního měniče	Kanał przetwornika frekwencyjnego	Канал преобразов. частоты	
4	525935	Filtr, 380-415V, 16 kg/36 lb, 26 kg/60 lb, 33 kg/75 lb	Filtr, 380-415V, 16 kg/36 lb, 26 kg/60 lb, 33 kg/75 lb	Фильтр, 380-415В, 16 кг, 26 кг /60 лб, 33 кг /75 лб	
4	100452	Filtr, 380-415V, 44 kg/100 lb, 66 kg/145 lb	Filtr, 380-415V, 44 kg/100 lb, 66 kg/145 lb	Фильтр, 380-415В, 44 кг /100 лб, 66 кг /145 лб	
4	100452	Filtr, 200/220 - 240V, 16 kg/36 lb, 26 kg/60 lb, 33 kg/75 lb	Filtr, 200/220 - 240V, 16 kg/36 lb, 26 kg/60 lb, 33 kg/75 lb	Фильтр, 200/220 - 240V, 16 kg/36 lb, 26 kg/60 lb, 33 kg/75 lb	
4	516756	Filtr 200/220 - 240V, 44 kg/100 lb, 66 kg/145 lb	Filtr, 200/220 - 240V, 44 kg/100 lb, 66 kg/145 lb	Фильтр, 200/220 - 240В, 44 кг /100 лб, 66 кг /145 лб	
5	509773	Držák frekvenčního měniče úplný pro měnič 3x200/220 - 240V,			
5	531240	50/60Hz, 16 kg/36 lb, 26 kg/60 lb, 33 kg/75 lb Držák frekvenčního měniče úplný, platí pro výměnu měniče 101826 na měnič 525932, 16 kg/36 lb, 26 kg/60 lb, 33 kg/75 lb			
6	525932	Frekvenční měnič, 380-480V, platí pro 16 kg/36 lb, 26 kg/60 lb, 33 kg/75 lb	Przetwornik frekwenc. , 380-480V, dla 16 kg/36 lb, 26 kg/60 lb, 33 kg/75 lb	Преобразов. частоты, 380-480В, относится к 16 кг/36 лб, 26 кг /60 лб, 33 кг /75 лб	
6	528235	Ventilátor frekvenčního měniče, platí pro kód 525932	Ventylator przetwornika frekwencyjnego, dotyczy kodów 525932	Вентилятор частотного преобразователя, относится к коду 525932	Ventilátor frekvenc. měniča, platí pre kódy 525932
6	101876	Frekvenční měnič, 208/220-240V, platí pro 16 kg/36 lb, 26 kg/60 lb, 33 kg/75 lb	Przetwornik frekwenc. , 208/220-240V, 16 kg/36 lb, 26 kg/60 lb, 33 kg/75 lb	Преобразов. частоты, 208/220-240В, 16 кг/36 лб	
6	102422	Ventilátor frekvenčního měniče, platí pro kód 101876	Ventylator przetwornika frekwencyjnego, dotyczy koda 101876	Вентилятор частотного преобразователя, относится к коду 101876	
6	525933	Frekvenční měnič, 380-415V, 44 kg/100 lb, 66 kg/145 lb	Przetwornik frekwenc. , 380-415V, 44 kg/100 lb, 66 kg/145 lb	Преобразов. частоты, 380-415В, 44 кг, 66 кг	
6	528235	Ventilátor frekvenčního měniče, platí pro kód 525933	Ventylator przetwornika frekwencyjnego, dotyczy koda 101879	Вентилятор частотного преобразователя, относится к коду 101879	
6	516734	Frekvenční měnič, 200/220 - 240V, 44 kg/100 lb, 66 kg/145 lb	Przetwornik frekwenc., 200/220 - 240V, 44 kg/100 lb	Преобразов. частоты, 200/220 - 240В, 44 кг /100 лб	
6	516076	Komunikační kabel MCB, 16 kg/36 lb, 26 kg/60 lb, 33 kg/75 lb, 44 kg/100 lb	Kabel komunikacyjny MCB, 16kg ,26 kg, 33 kg, 44kg	Кабель коммуникации MCB, 16 кг, 26 кг, 33 кг, 44 кг	
6	520049	Komunikační kabel MCG-FC, 16 kg/36 lb, 26 kg/60 lb, 33 kg/75 lb, 44 kg/100 lb	Kabel komunikacyjny MCG-FC, 16 kg/36 lb, 26 kg/60 lb, 33 kg/75 lb, 44 kg/100 lb	Кабель коммуникации MCG-FC, 16 кг/36 lb, 26 кг/60 lb, 33 кг/75 lb, 44 кг/100 lb	
6	520050	Komunikační kabel MCG-FC, (380-415V), 66kg/145lb	Kabel komunikacyjny MCG-FC, (380-415V), 66kg/145lb	Кабель коммуникации MCG-FC, (380-415В), 66 кг/145lb	
6	520079	Komunikační kabel MCG-FC, (200/220-240V), 44kg/100lb	Kabel komunikacyjny MCG-FC, (200/220-240V), 44kg/100lb	Кабель коммуникации MCG-FC, (200/220-240В), 44 кг/100lb	
6	520080	Komunikační kabel MCG-FC, (200/220-240V), 66kg/145lb	Kabel komunikacyjny MCG-FC, (200/220-240V), 66kg/145lb	Кабель коммуникации MCG-FC, (200/220-240В), 66 кг/145lb	
6	516726	Komunikační jednotka KEB-DIN, MCG-FC, 208/220-240V- 44kg/100lb, 66kg/145lb	Jednostka komunikacyjna KEB-DIN, MCG-FC, 208/220-240V- 44kg/100lb, 66kg/145lb	Единица коммуникации KEB-DIN, MCG-FC, 208/220-240В- 44 кг/100lb, 66 кг/145lb	
6	516077	Komunikační kabel MCB, 66 kg/145 lb	Kabel komunikacyjny, 66kg	Кабель коммуникации, 66 кг /145 лб	
7	100925	Brzdový odpor, 200/220-240V, 16 kg/36 lb, 26 kg/60 lb, 33 kg/75 lb	Opór hamulcowy, 200/220-240V	Тормозное сопротивление, 200/220-240В	
7	516747	Brzdový odpor, 200/220-240V, 44 kg/100 lb, 66 kg/145 lb	Opór hamulcowy, 200/220-240V, 44 kg/100 lb, 66 kg/145 lb	Тормозное сопротивление, 200/220-240В, 44 кг/100 lb, 66 кг/145 lb	
8	313251002104	Nýtovací matice M4	Nakrętka prasująca M4	Гайка M4	
9	F05109000214	Objímka kabelu	Tuleja kabla	Обойма кабеля	
10	311125000004	Podložka 4	Podkładka 4	Шайба 4	
11	311127000004	Podložka M4	Podkładka M4	Шайба M4	
12	309084000412	Šroub M4x12	Śruba M4x12	Болт M4x12	
13	309084000416	Šroub M4x16	Śruba M4x16	Болт M4x16	
14	309963240516	Šroub M5x16			
15	311125240005	Podložka 5			
16	311127240005	Podložka 5			
17	310934240005	Matice M5			
18	311127000006	Podložka 6	Podkładka 6	Шайба 6	
19	309933000830	Šroub M8x30	Śruba M8x30	Болт M8x30	
20	310934000006	Matice M6	Nakrętka M6	Гайка M6	
21	PRI350003050	Samolepící polštář	Poduszka samoklejąca	Самоклеющая подушка	
22	311902100006	Podložka M6	Podkładka M6	Шайба M6	
23	310934000008	Matice M8	Nakrętka M8	Гайка M8	
24	311125000008	Podložka M8	Podkładka M8	Шайба M8	

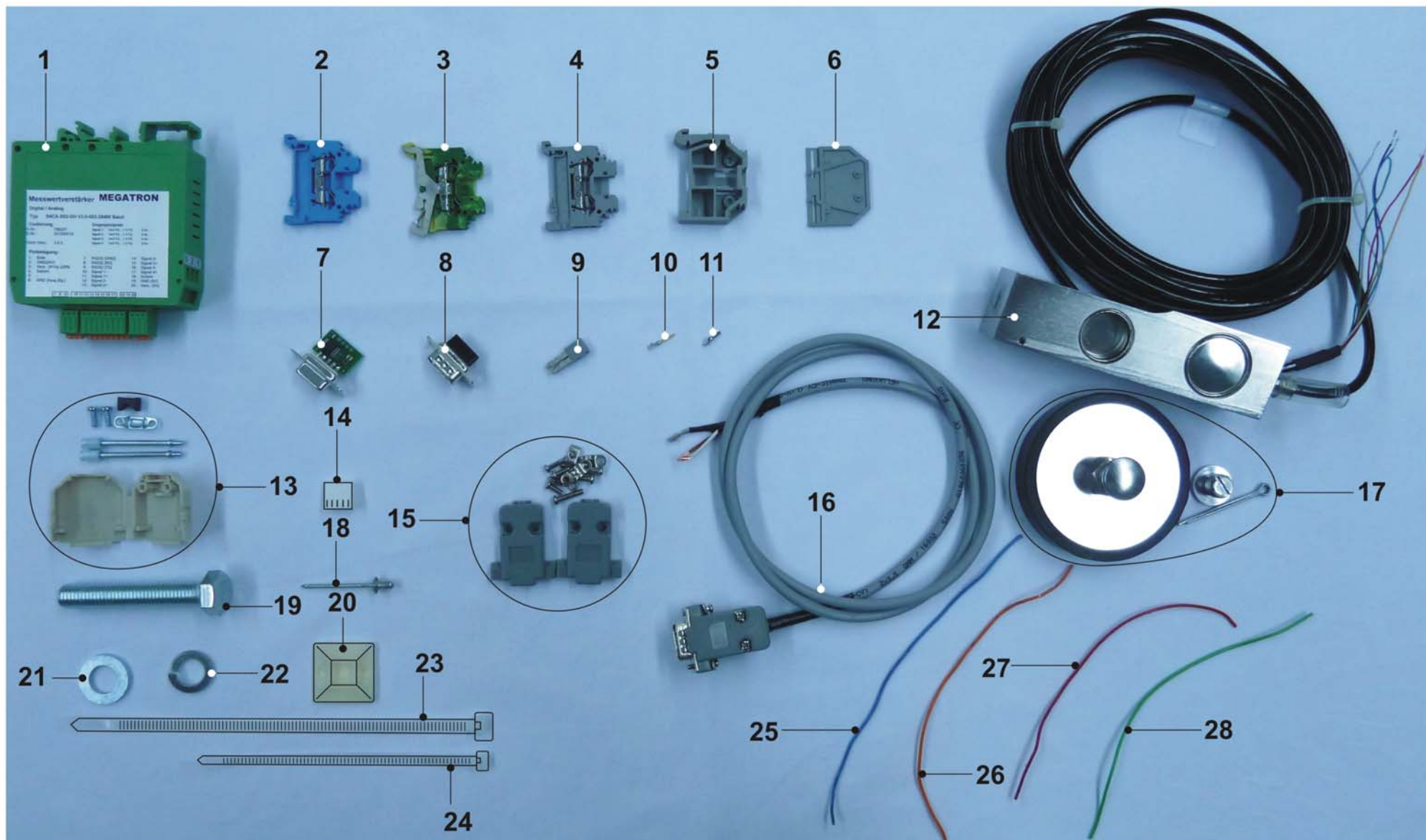
PARNÍ SYSTÉM



Parní systém: obrázek č. 507423C

1	515180	Parní přívod, 16 kg/36 lb, 26 kg/60 lb, 33 kg/75 lb	Doprowadzenie pary, 16kg/36lb, 26kg/60lb, 33kg/75 lb	Паровой подвод, 16кг /36лб, 26кг/60лб, 33кг /75лб	
2	515179	Parní přívod, 44 kg/100 lb, 66 kg/145 lb	Doprowadzenie pary, 44 kg/100 lb, 66 kg/145 lb	Паровой подвод, 44 кг /100 лб, 66 кг /145 лб	
3	235134601314	Redukční vsuvka II	Złączka redukcyjna II	Вставка редукции II	
4	405054057008	Filtr do potrubí 1"	Filtr rurociagu 1"	Фильтр в трубопровод 1"	
5	515166	Matice	Nakrętka	Гайка	
6	F02111001214	Podložka	Podkładka	Шайба	
7	515165	Prodloužení	Przedłużenie	Продолжение	
8	514162	Parní ventil ¾"	Zawór parowy ¾"	Паровый клапан ¾"	
9	F02116001814	Redukce 2	Redukcja 2	Редукция 2	
10	515176	Držák hadice úplný			
11	515173	Parní hadice armovaná, 16 kg/36 lb, 26 kg/60 lb, 33 kg/75 lb	Wąż parowy pancerny, 16kg/36lb,26kg/60lb, 33kg/75lb	Паровой шланг армированный, 16кг, 26кг, 33кг	
11	515009	Parní hadice armovaná, 44 kg/100 lb, 66 kg/145 lb	Wąż parowy pancerny, 44 kg/100 lb, 66 kg/145 lb	Паровой шланг армированный, 44 кг, 66 кг	
12	PRI426002072	Koleno ¾"	Kolano ¾"	Колено ¾"	
13	515174	Trubka, 16 kg/36 lb, 26 kg/60 lb, 33 kg/75 lb	Rura, 16 kg/36 lb, 26 kg/60 lb, 33 kg/75 lb	Трубка, 16 кг /36 лб, 26 кг /60 лб, 33 кг /75 лб	
13	509665	Trubka, 44 kg/100 lb, 66 kg/145 lb	Rura, 44 kg/100 lb, 66 kg/145 lb	Трубка, 44 кг /100 лб, 66 кг /145 лб	
14	B01117002014	Redukce	Redukcja	Редукция	
15	515110	Parní trubka	Rura parowa	Трубка паровая	
16	122110002215	Třmen	Kabłak	Хомут	
17	515172	Držák parní trubky	Uchwyt rury parowe	Держатель паровой трубки	
18	311125000006	Podložka 6,4	Podkładka 6,4	Шайба 6,4	
19	311127000006	Podložka 6	Podkładka 6	Шайба 6	
20	310934000006	Matice M6	Nakrętka M6	Гайка M6	
21	273454800034	Vnější parní hadice, (dle objednávky)			

DÍLY PRO VÁŽICÍ SYSTÉM KTERÉ JSOU NAINSTALOVANÉ V PRACÍM STROJI



Díly pro vážicí systém které jsou nainstalované v pracím stroji: obrázek č. 549214

1	516968	Zesilovač			
2	346000280107	Svorka 280-107, (zeleno-žlutá)			
3	346000280104	Svorka 280-104, (modrá)			
4	346000280101	Svorka 280-101, (šedá)			
5	346000209101	Koncová svorka			
6	346000280301	Koncová bočnice			
7	516964	Převodník			
8	520082	Konektor 9 pólový			
9	346000280402	Propojovací můstek 280-402			
10	345001662931	Kolík konektoru			
11	PRI350002018	Kontakt			
12	529101	Snímač zatížení			
13	516997	Krabice převodníku, platí pro kód 516964			
14	516090	Konektor 5 pólový			
15	347100306009	Krabice 9 pólového konektoru, platí pro kód 520082			
16	341414000205	Kabel stíněný 2x0,5 bez 9 pólového konektoru, platí pro kódy 520082 a 347100306009			
17	516956	Nastavitelná pryžová patka			
18	313250004063	Trhací nýt 4x6,3			
19	309933001260	Šroub M12x60			
20	PRI350003050	Samolepicí polštář			
21	311125000013	Podložka 13			
22	311127000012	Podložka 12			
23	503817	Vazací pásek 178x4,8			
24	345000160971	Vazací pásek 140x3,6			
25	505446	Vodič 0,35mm ² modrý, l=1m			
26	341413007002	Vodič 0,35mm ² oranžový, l=0,2m			
27	341413007001	Vodič 0,35mm ² rudý, l=1m			
28	505444	Vodič 0,35mm ² zelený, l=0,2m			
-	528024	Schéma zapojení (není na obrázku)			
-	-	Nosná lišta, viz obr. č. 504316B, poz. 17			
-	-	Podložka kotvení, viz (obr. č. 507405D, poz. 38), (obr. č. 507301E, poz.38)			
-	526839	Sada pro vážicí systém (není na obrázku)			