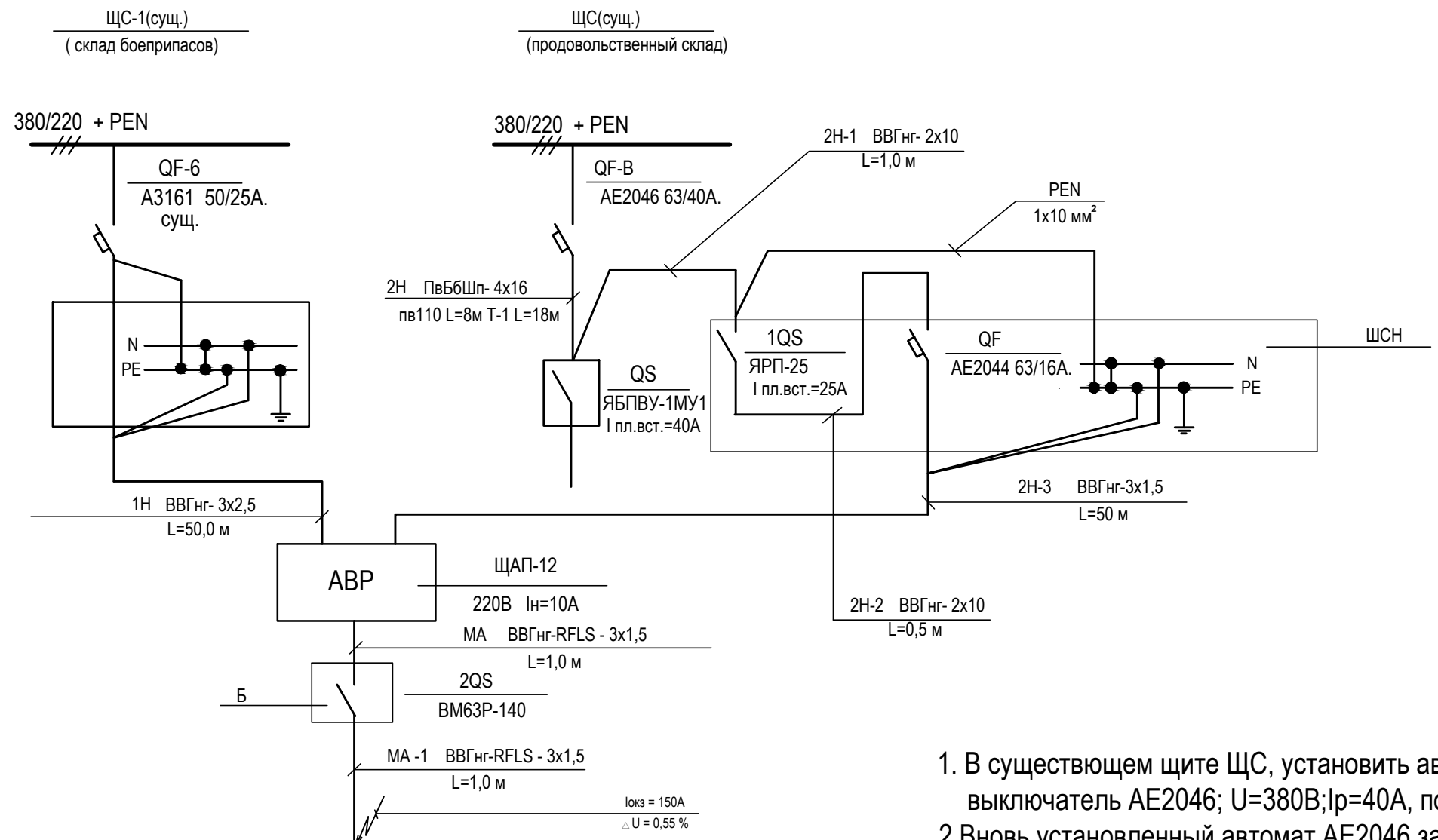


Данные питающей сети	Распределительный пункт	обозначение тип напряжение Ру квт, Iр А  вводной автомат тип, Iрасц.  аппарат на отходящей линии, тип, Iрасц, Δ I утечки
	Распределительная сеть	марка, сечение кабеля № кабеля, длина кабеля, труба, Ду, длина  пусковой аппарат щиток управления тип, ток уставки  марка, сечение кабеля № кабеля, длина кабеля, труба, Ду, длина
Электроприемник	условное изображение	
	позиция	
	тип, обозначение	
	мощность кВт	0,2
	ток номинальный А	0,92
Наименование механизма	Прибор ППС	
Место установки		
Согласовано		
Взам. инв. N		
Подпись и дата		
Инв. N подл.		



1. В существующем щите ЩС, установить автоматический выключатель АЕ2046; U=380В; Iр=40А, по месту.
2. Вновь установленный автомат АЕ2046 запитать от ввода, с шин ЩС.
3. В существующем щите ЩС-1 установить медные шинки (N и PE). Шинку "N" установить на изоляторах. Перемычку выполнить согласно ПУЭ.
4. Электропотребители относятся к I категории электроснабжения I категорию электроснабжения потребителей обеспечивают ИБП, принятые в проекте Ю.4981.000-ППС.
5. Сеть проверена току Iокз и потере напряжения ΔU%.

						Ю.4981.000 - ЭМ			
						ФГУП "ГНЦ РФ - ФЭИ" в/ч Склады: АВ; РХБЗ; вещевоы.			
Изм	Кол	Лист	№док	Подпись	Дата	Автоматическая пожарная сигнализация (электропитание)	Стадия	Лист	Листов
Разработал		Якухина					Р	2	
Н.контроль		Зинченко				Однолинейная расчетная схема питающей сети	ФГУП "ГНЦ РФ-ФЭИ" ОКС ПБ		
Нач. ПБ		Косенкова							
Утв. ГИП		Масякин							