

УТВЕРЖДАЮ

*Зам. директора по экономике
и развитию*


_____ Д.В.Козлов

Техническое задание
на оказание услуг

по изготовлению деталей

Ангарск
2014

Техническое задание
на оказание услуг

СОДЕРЖАНИЕ

РАЗДЕЛ 1. НАИМЕНОВАНИЕ УСЛУГИ

РАЗДЕЛ 2. ОПИСАНИЕ УСЛУГ

Подраздел 2.1 Состав (перечень) оказываемых услуг

Подраздел 2.2 Описание оказываемых услуг

Подраздел 2.3 Объем оказываемых услуг либо доля оказываемых услуг в общем объеме закупки

РАЗДЕЛ 3. ТРЕБОВАНИЯ К УСЛУГАМ

Подраздел 3.1 Общие требования

Подраздел 3.2 Требования к качеству оказываемых услуг

Подраздел 3.3 Требования к гарантийным обязательствам оказываемых услуг

Подраздел 3.4 Требования к безопасности оказания услуг и безопасности результата оказанных услуг

Подраздел 3.5 Специальные требования

РАЗДЕЛ 4. РЕЗУЛЬТАТ ОКАЗАННЫХ УСЛУГ

Подраздел 4.1 Описание конечного результата оказанных услуг

Подраздел 4.2 Требования по приемке услуг

РАЗДЕЛ 5. ПЕРЕЧЕНЬ ПРИНЯТЫХ СОКРАЩЕНИЙ

РАЗДЕЛ 1. НАИМЕНОВАНИЕ УСЛУГИ

Оказание услуг по изготовлению деталей для ООО «Сервисный центр «Прогресс»

РАЗДЕЛ 2. ОПИСАНИЕ УСЛУГИ

Подраздел 2.1 Состав (перечень) оказываемых услуг

Оказание услуг по изготовлению деталей

Подраздел 2.2 Описание оказываемых услуг

2.2.1 Услуга оказывается персоналом Исполнителя;

2.2.2 Дата начала оказания услуг – с момента подписания договора;

2.2.3 Дата окончания оказания услуг – через 5 (пять) рабочих дней с момента подписания договора

Подраздел 2.3 Объем оказываемых услуг либо доля оказываемых услуг в общем объеме закупки

№ п/п	Наименование работ (конкретной цели выполнения работ)	Описание работ (подробный перечень действий, входящих в состав подрядных работ, позволяющих максимально возможно достичь поставленной цели; вещественные \ значимые показатели, определяющие конечный результат)	Количественный показатель объема работ, шт.
1	Услуги по изготовлению деталей	Изготовление трубы в сборе для земснаряда в соответствии с эскизом 8773.021СБ	25

РАЗДЕЛ 3. ТРЕБОВАНИЯ К УСЛУГАМ

Подраздел 3.1 Общие требования

Привлечение субподрядных организаций при оказании услуг не допускается (все услуги оказываются Исполнителем собственными силами).

Подраздел 3.2 Требования к качеству оказываемых услуг

Оказать услугу с надлежащим качеством, в соответствии с требованиями конструкторской документации, переданной Исполнителю Заказчиком

Подраздел 3.3 Требования к гарантийным обязательствам оказываемых услуг

Исполнитель предоставляет гарантию на оказанную услугу в течение 12 месяцев с момента передачи деталей Заказчику.

Подраздел 3.4 Требования к безопасности оказания услуг и безопасности результата оказанных услуг

Не требуется

Подраздел 3.5 Специальные требования

Цена договора включает в себя: стоимость оборудования, упаковки, погрузочных

работ на складе Исполнителя, транспортировка до склада Заказчика, гарантийные обязательства, паспорта (сертификаты) качества, налоги и другие обязательные платежи, связанные с доставкой оборудования до склада Заказчика.

РАЗДЕЛ 4. РЕЗУЛЬТАТ ОКАЗАННЫХ УСЛУГ

Подраздел 4.1 Описание конечного результата оказанных услуг

Исполнитель подтверждает объем оказанных услуг посредством оформления Акта приема-сдачи оказанных услуг.

Подраздел 4.2 Требования по приемке услуг

Заказчик производит оплату в течение 60 (шестидесяти) рабочих дней со дня подписания акта сдачи-приемки выполненных работ на основании счета Исполнителя, выставленного в адрес Заказчика.

За нарушение срока оплаты работ по договору, Заказчик уплачивает Исполнителю неустойку из расчета 0,1% (ноль целых одна десятая) за каждый день просрочки платежа.

Вопросы по условиям дополнительных платежей, возникающие в процессе оказания услуги, стороны решают совместно, основываясь на взаимном интересе, при реализации договора.

РАЗДЕЛ 5. ПЕРЕЧЕНЬ ПРИНЯТЫХ СОКРАЩЕНИЙ

№ п/п	Сокращение	Расшифровка сокращения
	Нет	

И.о. начальника ПТГ



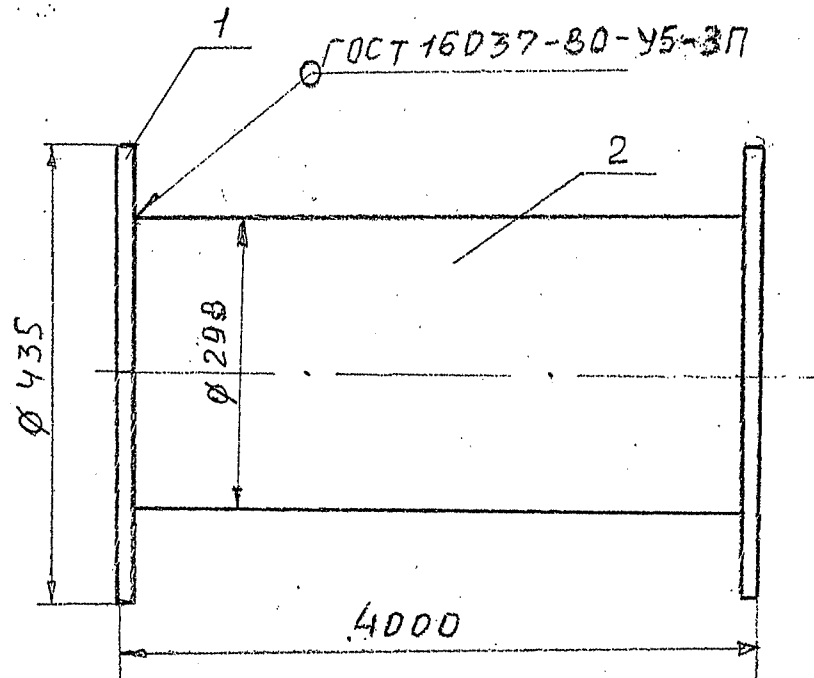
А.В.Новиков

Инженер-технолог



А.В.Таякин

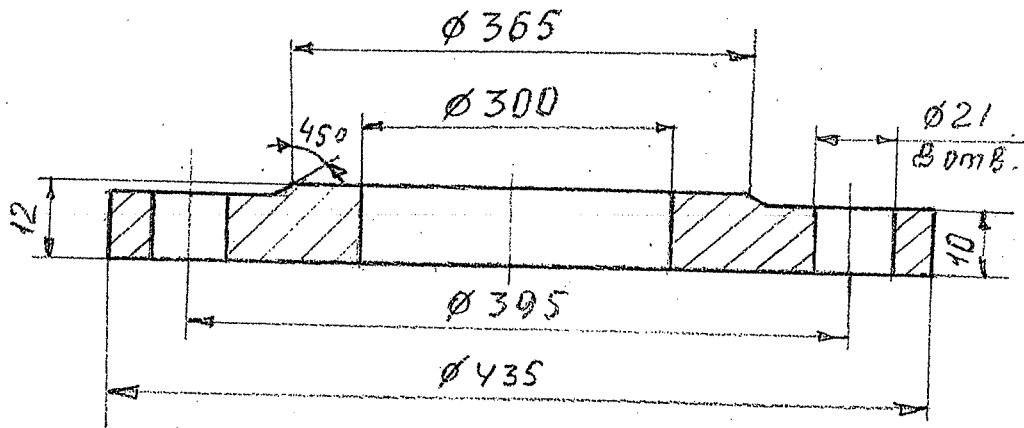
Труба в сборе для змеевика. Эскиз В773.021СВ



Поз	Наименование	Кол.	Обознач.
1	Фланец	2	В773.021.01
2	Обечайка	1	В773.021.02

Эскиз выполнил: *ав* А. В. ТЯКИН
 Проверил: *н.а.* Н. А. КРАМЕР
 Согласовано: *и.к.* И. К. ГЛУШИЦА
 Утверждаю: *с.в.* С. В. БОЧКОВ

Фланец В773.021.01

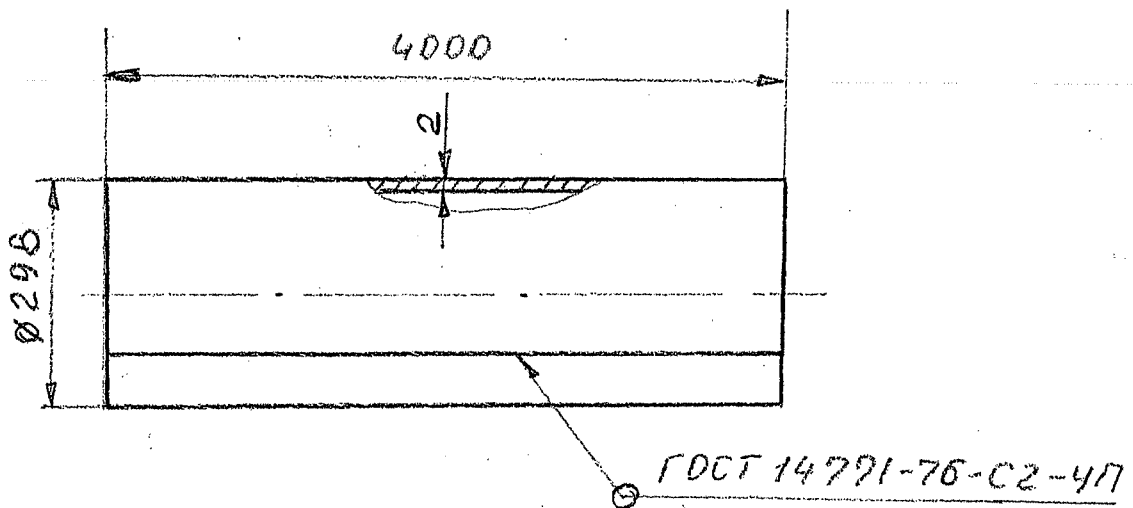


Материал: Ст 3 ГОСТ 535-2005

1. Неуказанные предельные отклонения размеров по 14 качеству

Эскиз выполнил: *с.в.* А. В. Троякин

Обечайка В773.021.02



Материал: Ст3 лист $\delta = 2$ мм

1. Допускается изготовление обечайки из двух или трех сегментов
2. Неуказанные предельные отклонения размеров по 14 квалитету

Эскиз выполнил *В. А. В. Тякин*