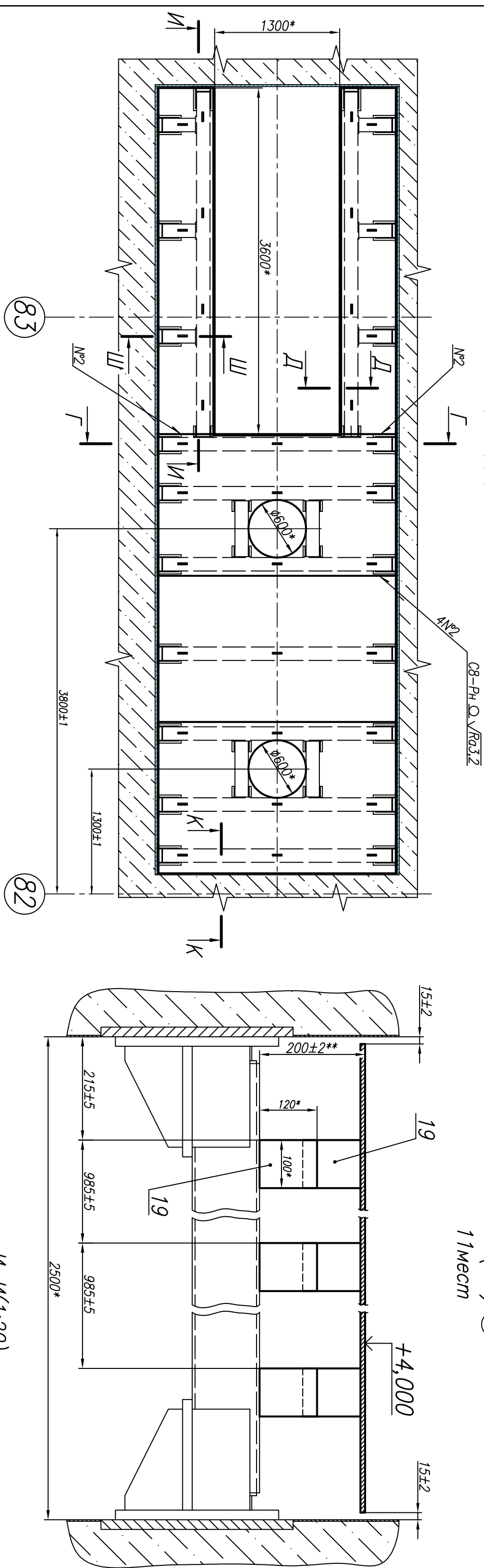


Б(1:20)(1)

Г-Г(1:4) 11мест



Д-Д(1:2) с 3х сторон

Ш-Ш(1:4) 32места

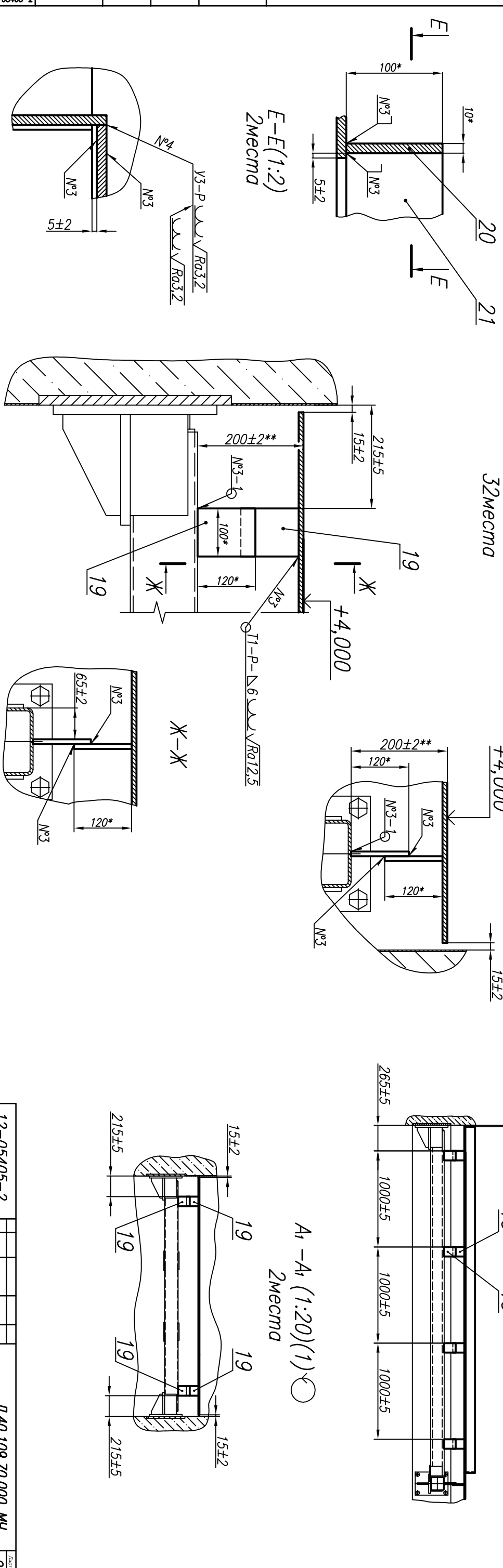
К-К(1:4)

И-И(1:20) 2места

Е-Е(1:2) 2места

Ж-Ж

А1-А1(1:20)(1) 2места



Изм. № подл.	Подп. и дата	Взам. инв. №	Изм. № дубл.	Подп. и дата
12-05405-2				

12-05405-2

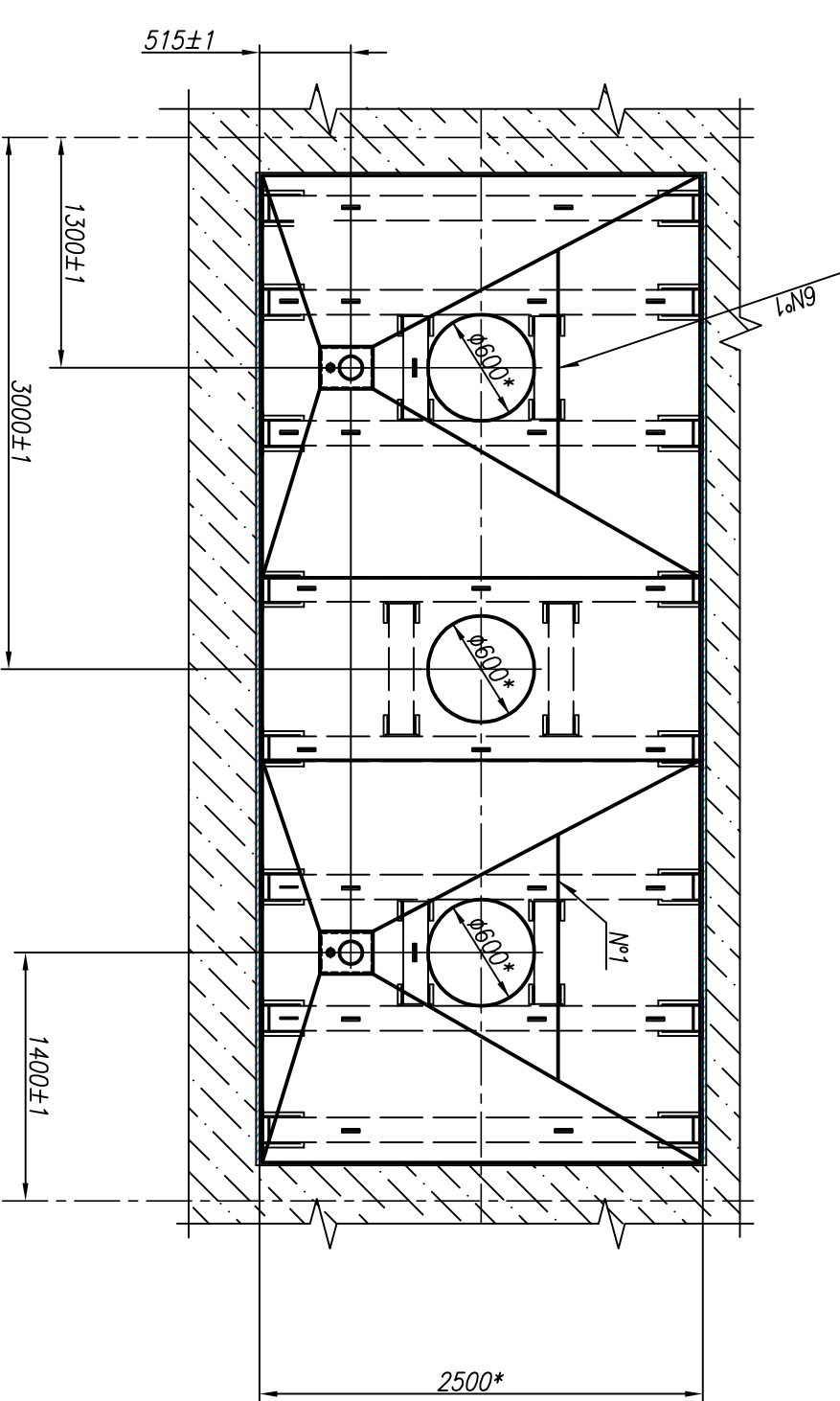
Изм.	№	Изм.	№	Изм.	№

Л.40.109.70.000 МЧ

Формат А1

2

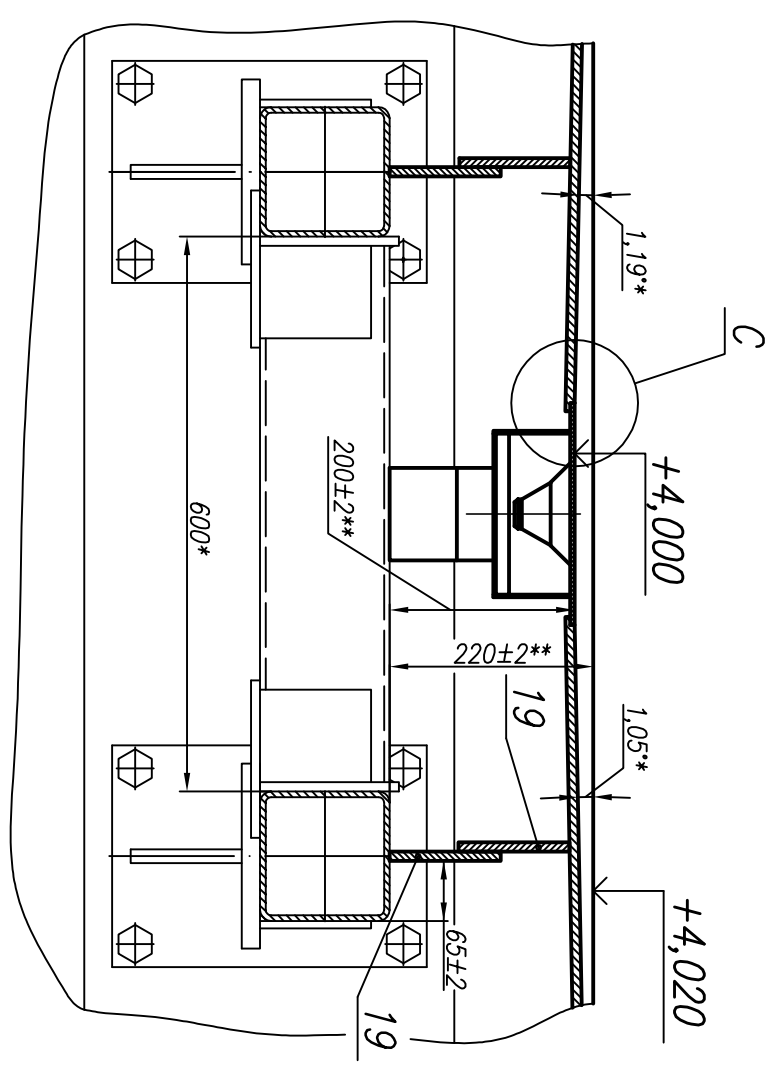
С17-Р4.0.√Rа3.2



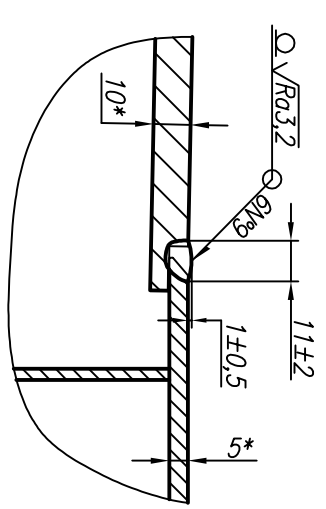
М-М(1:4)(1)
6мсм

82

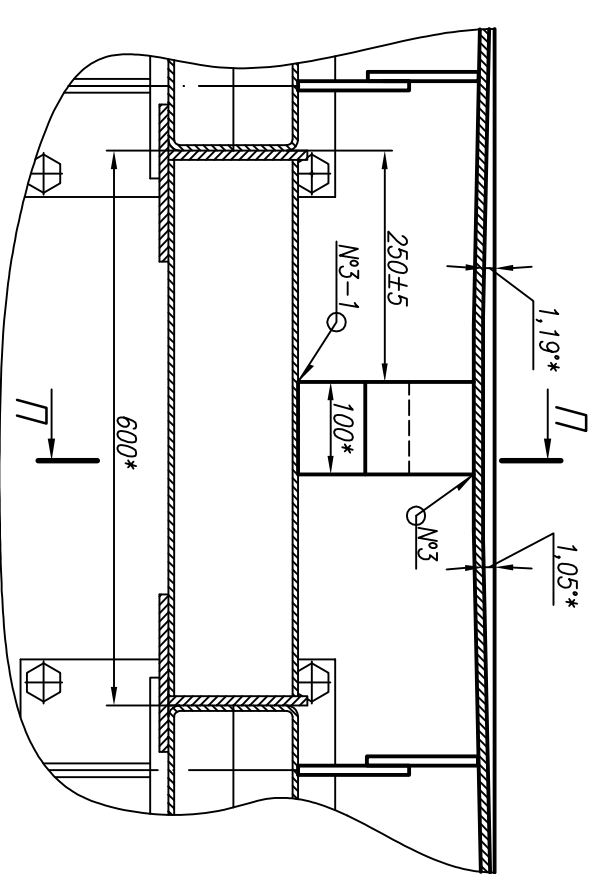
81



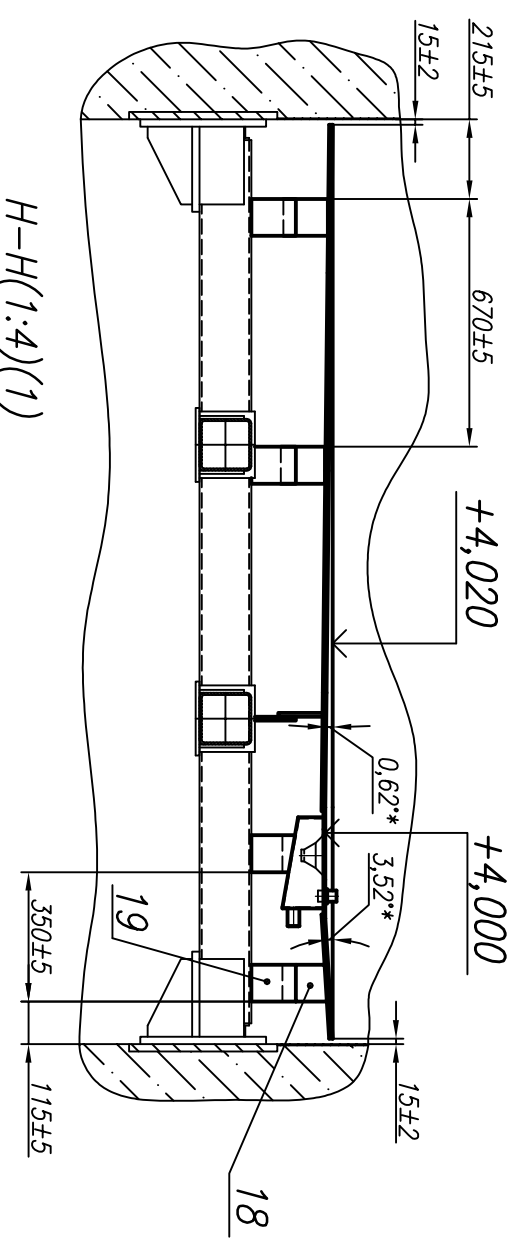
С(1:1)



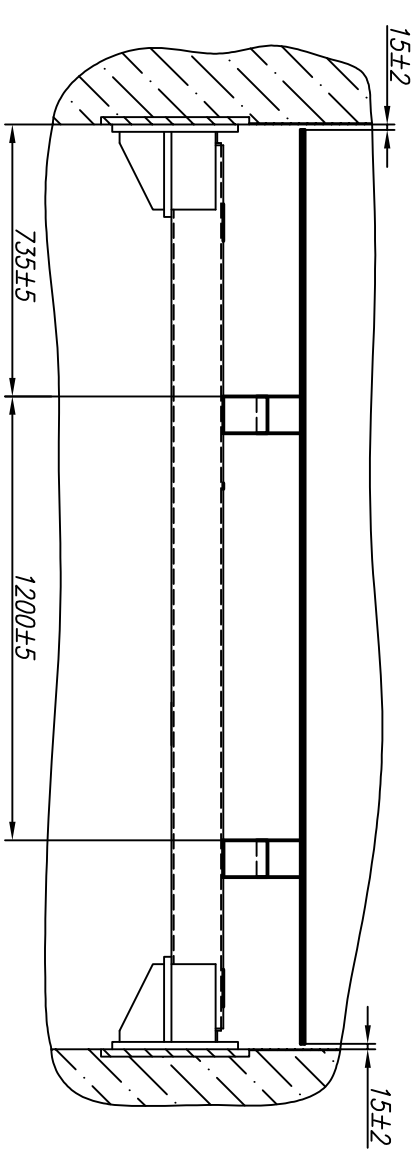
Н-Н(1:4)(1)
5мсм



П-П(1:4)



Р-Р(1:10)(1) 5мсм



Изм. №	подп.	Подп. и дата	Взам. инв. №	Изм. №	дубл.	Подп. и дата
12-05405-2						