



Федеральное государственное унитарное
предприятие «Атомфлот»
Здание 5 пристройка

Береговой пост загрузки
отработанного ядерного топлива

РАБОЧАЯ ДОКУМЕНТАЦИЯ

Архитектурные решения

8758-5-АР

Инв. N 10-02748 и 1

| Изм. | № док. | Подп. | Дата |
|------|--------|-------|------|
| | | | |
| | | | |
| | | | |



ОТКРЫТОЕ АКЦИОНЕРНОЕ ОБЩЕСТВО
«ВОСТОЧНО-ЕВРОПЕЙСКИЙ ГОЛОВНОЙ НАУЧНО-ИССЛЕДОВАТЕЛЬСКИЙ И
ПРОЕКТНЫЙ ИНСТИТУТ ЭНЕРГЕТИЧЕСКИХ ТЕХНОЛОГИЙ»

Федеральное государственное унитарное
предприятие «Атомфлот»


Здание 5 пристройка

Береговой пост загрузки
отработанного ядерного топлива

РАБОЧАЯ ДОКУМЕНТАЦИЯ

Архитектурные решения

8758-5-AP

Заместитель начальника отделения №1  В.Г. Рождественский

« 29 10 2010 г. »

Главный инженер проекта  А.А. Русаков

« 29 10 2010 г. »

| Изм. | № док. | Подп. | Дата |
|------|--------|-------|------|
| | | | |
| | | | |
| | | | |

Не подлежит размножению и передаче
другим организациям без согласия
ОАО «Головной институт «ВНИПИЭТ»

2010

| | | | | |
|-------------|----------------|--------------|---------------|--------------|
| Согласовано | Гл. спец по ПБ | Взам. инв. N | Подп. и дата | Инв. N подл. |
| | Наумов Н.Б. | | 29.10.2010 г. | 10-02748И1 |

Инженерные расчеты к данному комплекту
сдаются в технический архив. Нач. отд.
Н.Е.



| Лист | Наименование | Примечание |
|------|---|------------|
| 2 | Общие данные. Ведомость рабочих чертежей (начало) | И 1 |
| 3 | Общие данные. Ведомость рабочих чертежей (окончание) | |
| 4 | Общие данные. Ведомость ссылочных и прилагаемых документов | |
| 5 | Общие данные. Общие указания (начало) | И 1 (ЗАМ) |
| 6 | Общие данные. Общие указания (продолжение) | И 1 (ЗАМ) |
| 7 | Общие данные. Общие указания (продолжение) | И 1 (ЗАМ) |
| 8 | Общие данные. Общие указания (окончание) | И 1 (ЗАМ) |
| 9 | План на отм.0,000 | И 1 (ЗАМ) |
| 10 | План на отм. +7,200, фрагмент плана на отм. +3,600, вид А-А | И 1 (ЗАМ) |
| 11 | План на отм.+12,000 | И 1 (ЗАМ) |
| 12 | План кровли | И 1 (ЗАМ) |
| 13 | Фасад А-Л | |
| 14 | Фасад 1-12 | |
| 15 | Фасад Л Ж, разрез 4-4 | И 1 (ЗАМ) |
| 16 | Разрезы 1-1, 5-5 | И 1 (ЗАМ) |
| 17 | Разрезы 2-2, 3-3 | И 1 (ЗАМ) |
| 18 | Детали 1-8 | И 1 (ЗАМ) |
| 19 | Детали полов | И 1 (ЗАМ) |
| 20 | Оконный блок О-1 (задание фирме-изготовителю) | |
| 21 | Ограждение кровли ОК-1 | И 1 (ЗАМ) |

Согласовано
 Отдел 121
 Отдел 140
 Отдел 150

Взам. инв. N
 Подп. и дата
 Инв. N подл.
 10-02748 И 1

| | | | | | |
|--|------------|------|----------------------------------|-------|----------|
| 8758-5-АР | | | | | |
| ФГУП «АТОМФЛОТ» | | | | | |
| Изм. | Кол. уч. | Лист | N док. | Подп. | Дата |
| Разработ. | Егорова | | | | 28.10.10 |
| Проверил | Неустроева | | | | 28.10.10 |
| Нач. группы | Кулибичев | | | | 29.10.10 |
| Нач. отд. | Сидоров | | | | 29.10.10 |
| Н.контр. | Богданов | | | | 29.10.10 |
| Береговой пост загрузки ОЯТ Здание 5 пристройка | | | Стадия | Лист | Листов |
| | | | Р | 2 | 26 |
| Общие данные. Ведомость рабочих чертежей | | | ОАО «Головной институт «ВНИПИЭТ» | | |

| Лист | Наименование | Примечание |
|------|---|------------|
| 22 | Защитная решетка МР-1 | |
| 23 | Монтажная схема наружного водостока | |
| 24 | Спецификация элементов заполнения проемов, ведомость перемычек | |
| 25 | Спецификация изделий | и 1 (зам) |
| 26 | Ведомость внутренней отделки | |
| | | |
| | | |
| | | |

Согласовано

отдел (ВО) (Ф) ПРОМОВАТЬ
отдел (ВО) (М) БОГДАНОВ

| Инв. N подл. | Подл. и дата | Взам. инв. N | | | | | 8758-5-АР | | | |
|--------------|--------------|--------------|-------------|------------|--------------------|----------|--|------|--------|------|
| | | | Изм. | Кол. уч. | Лист | N док. | Подп. | Дата | Стадия | Лист |
| 10-02748 И 1 | | | Разработ. | Егорова | <i>[Signature]</i> | 28.10.10 | Береговой пост загрузки ОЯТ Здание 5 пристройка | Р | 3 | 20 |
| | | | Проверил | Неустроева | <i>[Signature]</i> | 29.10.10 | | | | |
| | | | Нач. групп. | Кулибичев | <i>[Signature]</i> | 29.10.10 | | | | |
| | | | Нач. отд. | Сидоров | <i>[Signature]</i> | 29.10.10 | | | | |
| | | | Н.контр. | Богданов | <i>[Signature]</i> | 29.10.10 | Общие данные. Ведомость рабочих чертежей | | | |
| | | | | | | | ОАО «Головной институт «ВНИПИЭТ» | | | |

Инв. N 10-02748 и 1

| Обозначение | Наименование | Примечание |
|---------------------------------|-----------------------------------|------------------------|
| | Ссылочные документы | |
| Инв.№ 08-04473 | Ворота распашные | |
| Инв.№ 96-05822 | Двери металлические | |
| Инв.№ 10-06813 | Металлические лестницы и площадки | |
| Серия 01.036-1вып.1 | Двери герметичные | |
| | Прилагаемые документы | |
| 8758-5-АР. ЛС Инв.№ 10-06828 | Локальная смета | высылается отдельно |

Согласовано

| | | |
|--------------|--------------|--------------|
| Инв. N подл. | Подп. и дата | Взам. инв. N |
| 10-02748 | | |

| | | | | | |
|--|------------|----------|----------------------------------|--------------------|----------|
| 8758-5-АР | | | | | |
| ФГУП «АТОМФЛОТ» | | | | | |
| Изм. | Лист | Уч. Лист | N док. | Подп. | Дата |
| Разработ. | Егорова | | | <i>[Signature]</i> | 28.10.10 |
| Проверил | Неустроева | | | <i>[Signature]</i> | 29.10.10 |
| Нач. групп. | Кулибичев | | | <i>[Signature]</i> | 29.10.10 |
| Нач. отд. | Сидоров | | | <i>[Signature]</i> | 29.10.10 |
| Н.контр. | Богданов | | | <i>[Signature]</i> | 29.10.10 |
| Береговой пост загрузки ОЯТ Здание 5 пристройка | | | Стадия | Лист | Листов |
| Общие данные. Ведомость ссылочных и прилагаемых документов | | | Р | 4 | |
| | | | ОАО «Головной институт «ВНИПИЭТ» | | |

Общие указания

Рабочая документация "Берегового поста загрузки ОЯТ, пристройка к зданию 5" разработана на основании утверждаемой части рабочего проекта инв№. 09-02674и1 и заданий смежных отделов.

Рабочая документация разработана в соответствии с заданием на проектирование, выданным техническим условиям, требованиям действующих технических регламентов, стандартов, сводов правил, других документов, содержащих установленные требования.

В состав рабочей документации входят:

- чертежи нового здания пристройки между осями 1/1-5 и Л-Ж
- перепланировка части помещений существующего здания 5 между осями 1-3 и Ж-В

Конструктивная характеристика пристройки

Фундаменты - монолитная железобетонная плита толщиной 1200мм.

Гидроизоляция цоколя - цементно-песчаная состава 1:2 с добавлением алюмината натрия и обмазочная из двух слоев горячего битума.

Отмостка - из бетона класса В15 шириной 1м по уплотненному щебеночному основанию с утеплением пеноплексом м-35 толщиной 40мм.

Цоколь - утеплен пенополистиролом толщиной 50мм по ГОСТ 15588-86 и облицован бетонным пустотелым кирпичем толщиной 120мм по ГОСТ 6133-84.

Стены пристройки - наружные из монолитного железобетона толщиной 900мм, внутренние из монолитного железобетона толщиной 600мм. Наружные стены пристройки утепляются минераловатными плитами URSA П-30 $\rho = 26-32\text{кг/м}^3$ толщиной 70мм с последующей облицовкой металлическим сайдингом синего цвета по ГОСТ 24045-95 (с18-1000-0,8). До начала возведения пристройки, часть существующей облицовки сайдингом здания 5 между осями 1/1-5 по оси Ж, разобрать.

Согласовано

Взам. инв. N

Подп. и дата

Инв. N подл.

10-02748и1

8758-5-AP

ФГУП «АТОМФЛОТ»

| 1 | Изм. | Кол.уч. | Лист | N док. | Подп. | Дата |
|---|------|---------|------|-------------|------------------|----------|
| | | | | ЗАМ 2345-10 | <i>[Подпись]</i> | 23.11.10 |
| | | | | Разработ. | Егорова | 22.11.10 |
| | | | | Проверил | Неустроева | 22.11.10 |
| | | | | Нач. групп | Кулибичев | 22.11.10 |
| | | | | Нач. отд. | Сидоров | 23.11.10 |
| | | | | Н.контр. | Богданов | 23.11.10 |
| | | | | ГЛ.ИНЖ.ПР. | ПУСАКОВ | 22.11.10 |

Береговой пост загрузки ОЯТ
Здание 5 пристройка

Общие данные.
Общие указания (начало)

| Стадия | Лист | Листов |
|--------|------|--------|
| Р | 5 | |

ОАО «Головной
институт «ВНИПИЭТ»

Инв. N 10-02748и1

Разобрать часть облицовки по оси 1 между осями Д и Ж и по оси Ж между осями 1-1/1, утеплить стену минераловатными плитами URSA П-30 $\rho = 26-32 \text{ кг/м}^3$ и снова облицевать сайдингом.

Перегородки - кирпичные из обыкновенного глиняного кирпича пластического прессования М-100 ГОСТ 530-80 на цементно-песчаном растворе М-75, толщиной 120мм с армированием через 4 ряда кладки арматурой $\varnothing 5 \text{ ВР } 1$. Крепление к стенам разработано на основании серии 1.431.6-28.

Перемычки - железобетонные по серии 1.038.1-1в1 и металлические.

Рельсовый путь - по монолитной железобетонной плите толщиной 400мм см. альбом инв.№10-02283

Пристройка к зданию 5 оборудована мостовым краном $Q = 20/5 \text{ т}$ и ручной кран-балкой грузоподъемностью 1т.

Перекрытия и покрытие - монолитные железобетонные толщиной 400 и 900 мм.

Кровля - гидроизоляционная полимерная мембрана ALKORPLAN, утеплитель жесткие минераловатные плиты $\gamma = 200 \text{ кг/м}^3$ толщиной 140мм, водосток наружный организованный с электроподогревом. Парапеты кровли из оцинкованной кровельной стали толщиной 1мм.

Лестницы внутренняя и наружная - металлические. Внутренняя лестница, расположенная в третьей санитарной зоне, окрашивается огнезащитной краской ВУП-2 R60(табл 21 техн.реглам. №123 Ф3),

ТУ 2316-002-48357289-2001 по грунту ГФ 021 ГОСТ 25129. Наружная открытая лестница окрашивается краской ПФ-115 в 2 слоя по грунту ГФ 021. Лестницу между зданием 5 и пристройкой смотри чертежи КЖ.

Все внутренние лестницы, ведущие на площадки и расположенные во второй санитарной зоне, окрасить химически стойкой эмалью ХВ 785 в 3 слоя (ГОСТ 7313-75) по грунту ХС-010 (ГОСТ 23494-79). Лестничные площадки и ступени выполнять из рифленой чечевичной стали.

Согласовано

| | | | | | | | | | |
|--------------|------------|--------------|--------------|--|-------------|------------------|----------------------------------|------|--------|
| Инв. N подл. | 10-02748и1 | Подп. и дата | Взам. инв. N | 8758-5-AP | | | | | |
| | | | | ФГУП «АТОМФЛОТ» | | | | | |
| Инв. N подл. | 10-02748и1 | Подп. и дата | Взам. инв. N | 1 | — | ЗАН Р945-10 | 23.11.10 | | |
| | | | | Изм. кол. уч. | Лист N док. | Подп. | Дата | | |
| | | | | Разраб. | Егорова | <i>[подпись]</i> | 22.11.10 | | |
| | | | | Пров. | Неустроева | <i>[подпись]</i> | 22.11.10 | | |
| | | | | Нач. гр. | Кулибичев | <i>[подпись]</i> | 22.11.10 | | |
| Инв. N подл. | 10-02748и1 | Подп. и дата | Взам. инв. N | Нач. отд. | Сидоров | <i>[подпись]</i> | 23.11.10 | | |
| | | | | Н. контр. | Богданов | <i>[подпись]</i> | 23.11.10 | | |
| | | | | Береговой пост загрузки ОЯТ Здание 5 пристройка | | | Стадия | Лист | Листов |
| | | | | Общие данные. Общие указания (продолжение) | | | Р | 6 | |
| | | | | | | | ОАО «Головной институт «ВНИПИЭТ» | | |

Инв. N 10-02748и1

Окна - из поливинилхлоридного профиля с двухкамерным стеклопакетом белого цвета.
Оконные сливы и наличники - из оцинкованного листа с лакокрасочным покрытием белого цвета.
На окне первого этажа устанавливается защитная открывающаяся металлическая решетка.

Ворота - распашные, 4900x6000h, с электроприводом, внутренние и наружные, поставляются в комплекте.

Двери - металлические, противопожарные, защитные. На наружных дверях установить доводчики.

Вентиляционную решетку окрасить эмалью МЛ 133 белого цвета по грунту ГФ 021.

Внутренняя отделка - см. таблицу внутренней отделки.

Полы - см. таблицу деталей полов.

Конструктивная характеристика реконструируемого участка здания 5

В данном проекте реконструируется участок здания 5 между осями 1-3 и Ж-Д. Разбирается участок кирпичной стены вдоль оси Ж у оси 2 на отм. 0,000. Возводятся новые кирпичные перегородки, устраиваются новые полы. Конструктивные характеристики полов, перегородок, перемычек, внутренняя отделка, отделка лестниц аналогичны зданию пристройки.

На кровле здания 5 устанавливается вновь проектируемая вытяжная металлическая труба (см. чертежи КМ).

При установке вентрешетки по оси 1 часть существующего проема закрыть утепленным щитом по чертежам КМ и зашить снаружи металлическим сайдингом в цвет существующей обшивки.

На отметке 0,000 в существующей перегородке идущей вдоль оси Д пробить дверной проем. До пробивки проема необходимо установить металлическую перемычку.

Возводимые перегородки идущие вдоль осей 2/1 (на отм. 0,000), 2 (на отм +6,000), и 3/1 (на отм. +12,000) утеплить минераловатными плитами URSA П-30 $\rho = 26-32 \text{ кг/м}^3$ толщиной 70мм.

Согласовано

Взам. инв. N

Подп. и дата

Инв. N подл.

10-02748и1

8758-5-AP

ФГУП «АТОМФЛОТ»

| | | | | |
|--------------|------------|--------|--------|----------|
| 1 | — | ЗАМ. | Р945-к | 23.11.10 |
| Изм/кол. уч. | Лист | N док. | Подп. | Дата |
| Разраб. | Егорова | | | 22.11.10 |
| Пров. | Неустроева | | | 22.11.10 |
| Нач. гр. | Кулибичев | | | 22.11.10 |
| Нач. отд. | Сидоров | | | 23.11.10 |
| Н. контр. | Богданов | | | 22.11.10 |

Береговой пост загрузки ОЯТ
Здание 5 пристройка

Общие данные.
Общие указания (продолжение)

| Стадия | Лист | Листов |
|--------|------|--------|
| Р | 7 | |

ОАО «Головной институт «ВНИПИЭТ»

Инв. N 10-02748и1

Технико - экономические показатели

Категория здания в соответствии с ПИНАЭ - I

Степень огнестойкости здания II

Категория пожароопасности Д

Класс функциональной пожарной опасности Ф.5.1

Площадь застройки пристройки -392м²Строительный объем (выше отм.0,000) -7135м³

Изменения И.1 внесены в связи с усовершенствованием проекта

Гл. Инж. Пр-та  А.А. РУСАКОВ
 Зам. Нач. отделения  Б.Г. РОЖДЕСТВЕНСКИЙ

Согласовано

Взам. инв. N

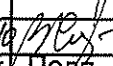
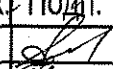
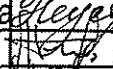
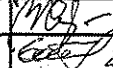


Подп. и дата

Инв. N подл.

10-02748и1

8758-5-AP

ФГУП «АТОМФЛОТ»

| Изм. | Дол. уч. | Лист N док. | Подп. | Дата |
|-----------|------------|-------------|---|----------|
| 1 | - | ЗАМ Р945.10 |  | 23.10 |
| Разраб. | Егорова | |  | 22.11.10 |
| Пров. | Неустроева | |  | 22.11.10 |
| Нач. гр. | Кулибичев | |  | 22.11.10 |
| Нач. отд. | Сидоров | |  | 23.11.10 |
| Н. контр. | Богданов | |  | 23.11.10 |

Береговой пост загрузки ОЯТ
 Здание 5 пристройка

Общие данные.
 Общие указания (продолжение)

| Стадия | Лист | Листов |
|----------------------------------|------|--------|
| Р | 8 | |
| ОАО «Головной институт «ВНИПИЭТ» | | |

Инв. N 10-02748и1

ЭКСПЛИКАЦИЯ ПОМЕЩЕНИЙ

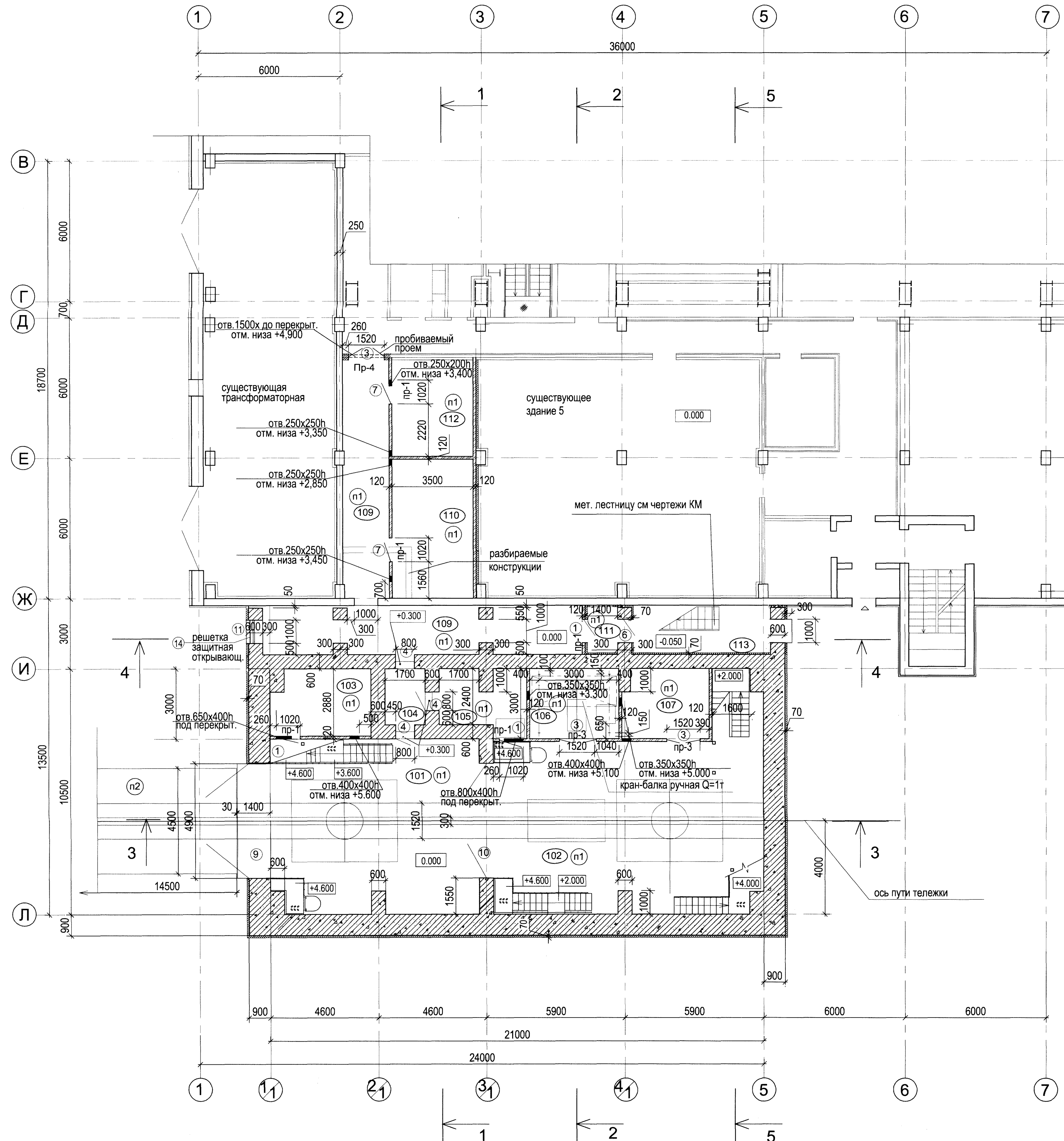
| N пом. | наименование | площ. м2 | катег. пож. опасн. | сан. зона | примеч. |
|--------|---|----------|--------------------|-----------|---------|
| 101 | помещение контроля оборудования | 66.9 | Д | 3 | |
| 102 | помещение перегрузки чехлов с ОЯТ | 91.8 | Д | 2 | |
| 103 | помещение хранения средств дезактивации | 11.7 | Д | 3 | |
| 104 | тамбур | 4.3 | Н/К | 3 | |
| 105 | сухой саншлюз | 9.2 | Д | 3 - 2 | |
| 106 | помещение сбора ТРО и ЖРО | 11.4 | В4 | 2 | |
| 107 | помещение приема ЖРО, фильтра | 10.2 | Д | 2 | |
| 109 | коридор | 47.5 | Н/К | 3 | |
| 110 | помещения контроля и учета | 20.5 | В4 | 3 | |
| 111 | тамбур | 2.6 | Н/К | 3 | |
| 112 | резервное помещение | 14.2 | Д | 3 | |
| 113 | входное крыльцо | 11.2 | Н/К | | |

Условные обозначения

- железобетонные конструкции существующие
- железобетонные конструкции вновь возводимые
- вновь возводимые кирпичные перегородки
- утеплитель
- пробиваемый проем
- разбираемые конструкции
- 1 Номер помещения
- 1 Марка оконных и дверных блоков
- 1 Оси существующего здания
- 1 Оси вновь возводимой пристройки
- n1 Тип пола

Примечания

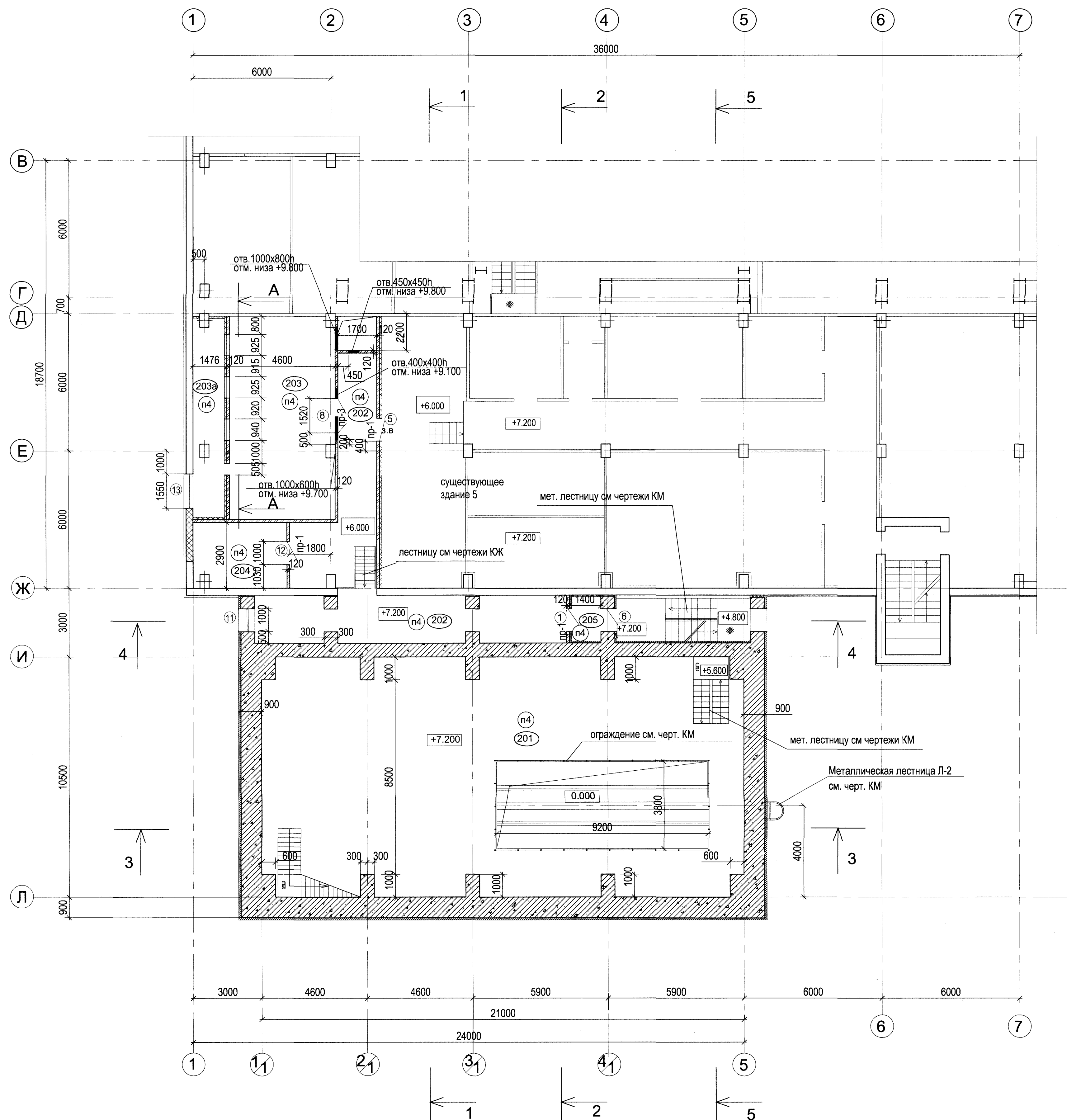
- 1 Металлические лестницы и площадки см. чертежи КМ инв.№ 10-06650, 10-06644, 10-06649
- 2 При пробивке проема и установке перемычки ПР-4 установить временные крепления перегородки и соблюдать все требования техники безопасности при производстве таких работ.
- 3 Крепление кирпичной кладки к колоннам каркаса выполнять по узлу 27 с.1.431.6-28.1 через 1200мм по высоте
- 4 Объем разбираемой конструкции стены - 8.1м3



согласовано
 Имя, Подпись, Полн. и дата
 10-02748и1

| | | | |
|-----------|------------|-----------------------------|----------------------------------|
| | | 8758-5-AP | |
| | | ФГУП «АТОМФЛОТ» | |
| Изм. лист | подп. | дата | |
| Разработ. | Егорова | | |
| Проверил | Неустроева | | |
| Нач. отд. | Кулибичев | | |
| Н.контр. | Богданов | | |
| | | Береговой пост загрузки ОЯТ | Здание 5 пристройка |
| | | План на отм.0,000 | |
| стадия | лист | листов | |
| Р | 9 | | |
| | | | ОАО «Головной институт «ВНИПИЭТ» |
| | | | Инв. N 10-02748и1 |

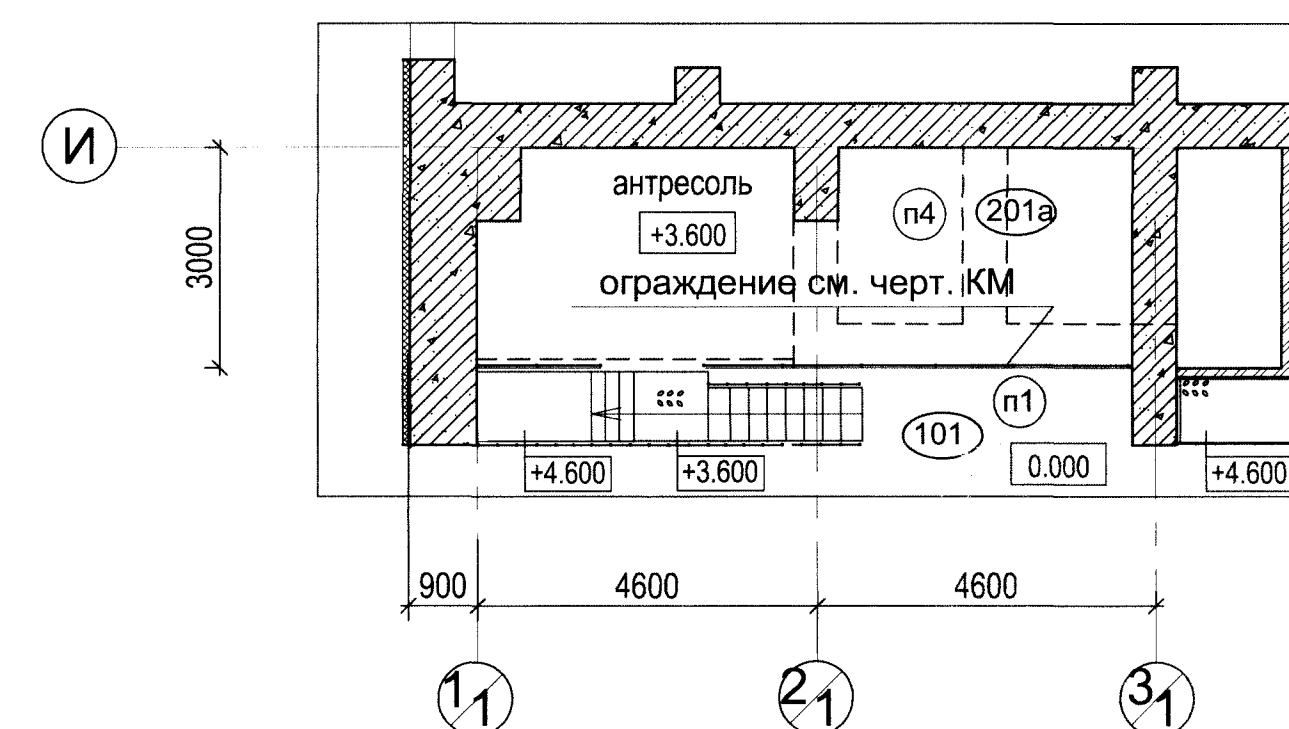
План на отм +7,200



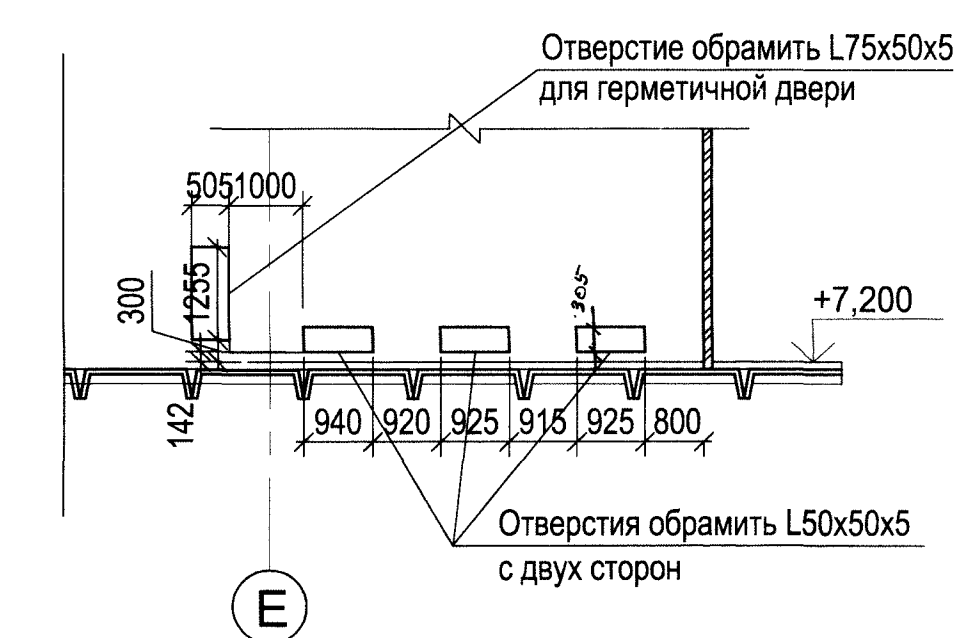
ЭКСПЛИКАЦИЯ ПОМЕЩЕНИЙ

| № пом. | наименование | площ. м2 | категор. взрыво-пожаро-опасн. | санит. зона | примеч. |
|--------|---|----------|-------------------------------|-------------|---------|
| 201 | помещение вспомогательного оборудования | 214.5 | Д | 2 | |
| 202 | коридор | 43.8 | Н/К | 3 | |
| 203 | приточная венткамера | 28.0 | Д | 3 | |
| 203а | воздухозаборный отсек | 11.5 | Н/К | 3 | |
| 204 | вытяжная венткамера | 11.5 | В4 | 3 | |
| 205 | тамбур | 2.6 | Н/К | 3 | |
| 201а | антресоль | 25.2 | Д | 2 | |

Фрагмент плана на отм. +3,600



А-А

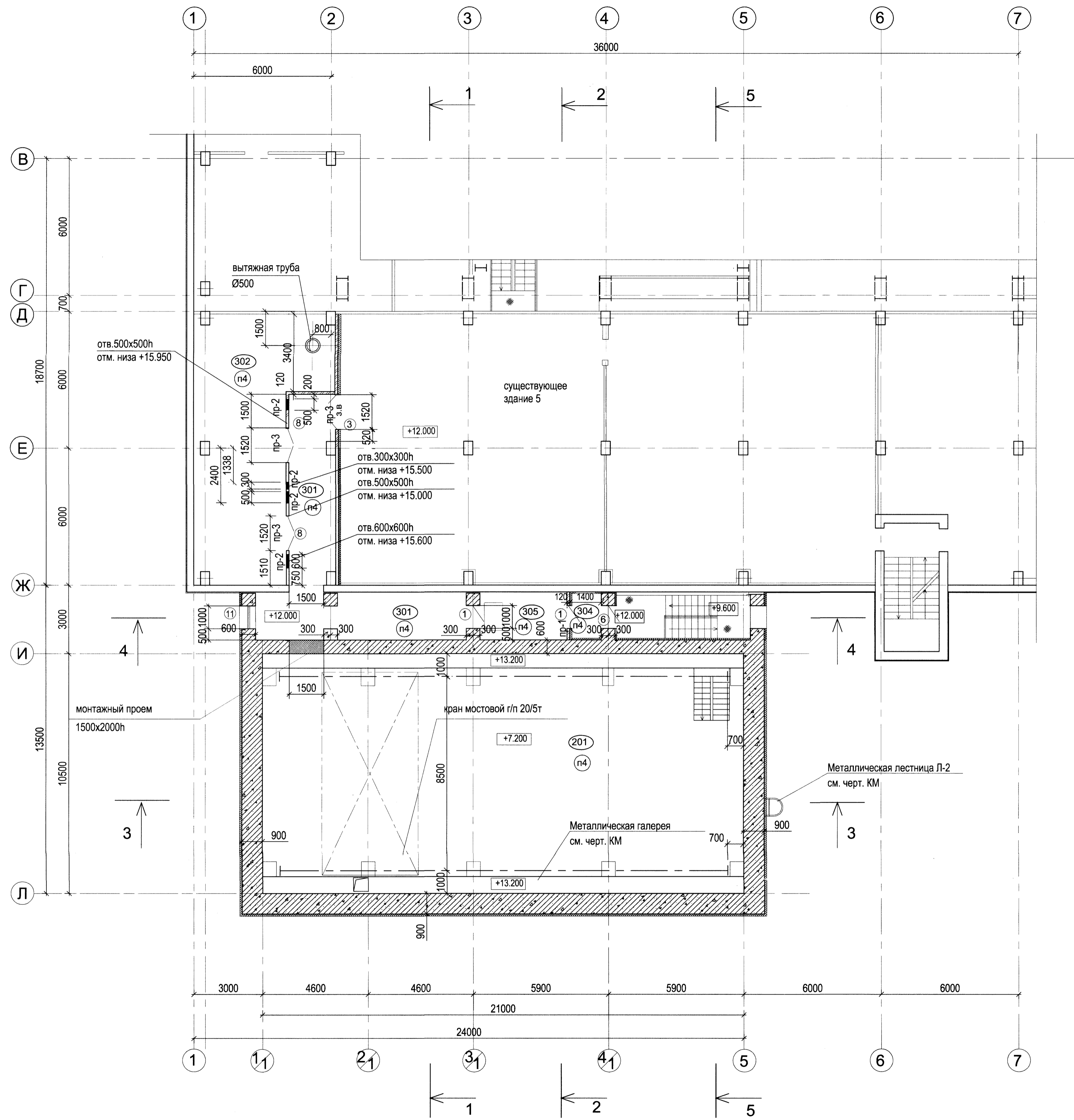


Примечания

- Условные обозначения см. лист 9
- Металлические лестницы и площадки см. чертежи КМ инв. № 10-06650, 10-06644, 10-06649

согласовано
 Инв. № подл. 10-02748и1
 Подп. и дата
 Всем. инв. N

| | | | |
|-------------|------------------|----------------------------------|--|
| | | 8758-5-AP | |
| | | ФГУП «АТОМФЛОТ» | |
| 1 | изм. колуч. лист | 3-м | 23.11.14 |
| Разработ. | Егорова | 23.11.14 | 23.11.14 |
| Проверил | Неустрова | 23.11.14 | 23.11.14 |
| Нач. групп. | Кулибичев | 23.11.14 | 23.11.14 |
| Нач. отд. | Сидоров | 23.11.14 | 23.11.14 |
| Н.контр. | Богданов | 23.11.14 | 23.11.14 |
| | | Береговой пост загрузки ОЯТ | Здание 5 пристройка |
| стадия | лист | листов | |
| Р | 10 | | |
| | | План на отм. +7,200. | фрагмент плана на отм. +3,600, вид А-А |
| | | ОАО «Головной институт «ВНИПИЭТ» | |
| | | Инв. N 10-02748и1 | |



ЭКСПЛИКАЦИЯ ПОМЕЩЕНИЙ

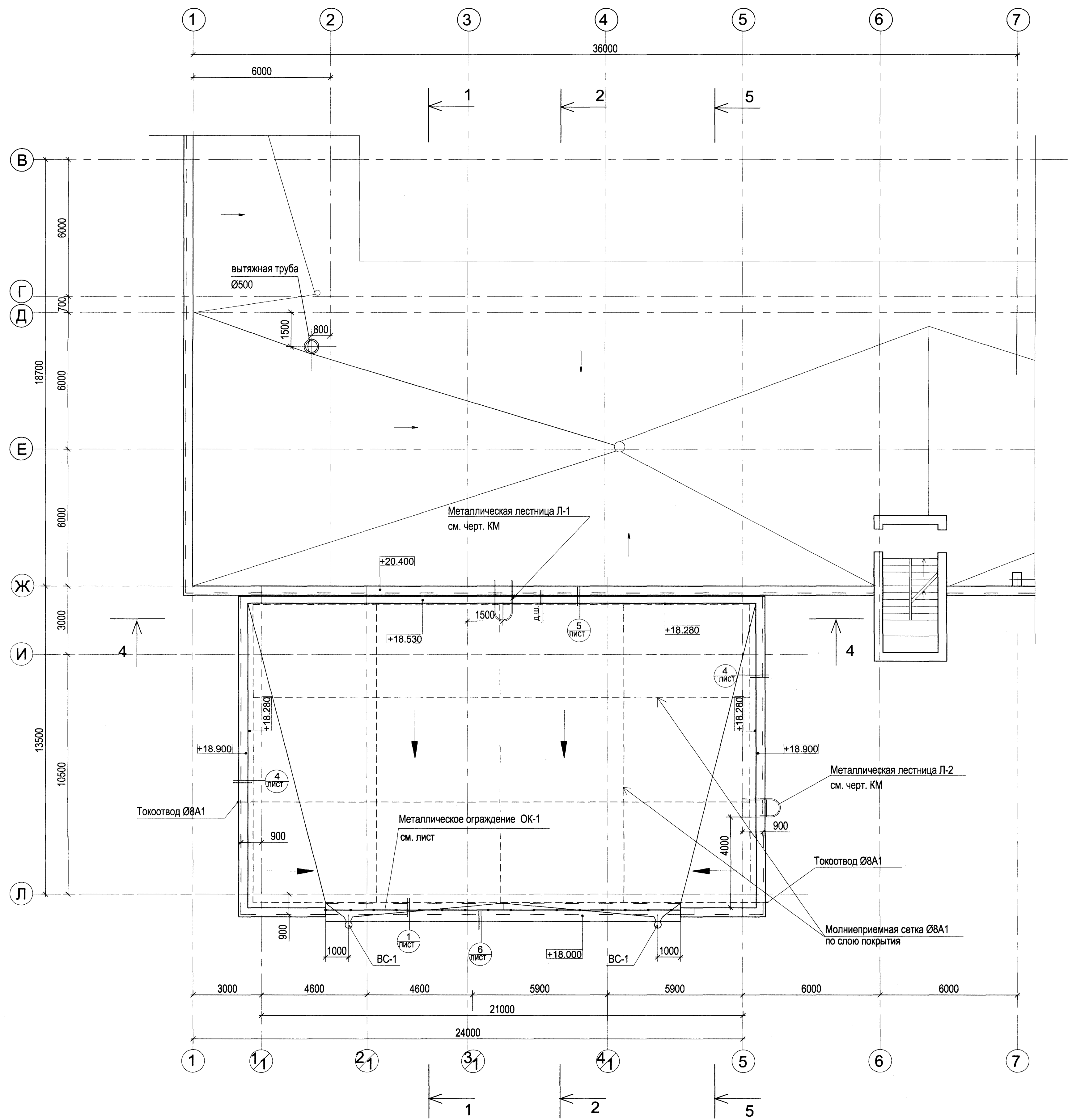
| N пом. | наименование | площ. м2 | катег. пож. опасн. | сан. зона | примеч. |
|--------|---------------------|----------|--------------------|-----------|---------|
| 301 | коридор | 45.4 | Н/К | 2 | |
| 302 | вытяжная венткамера | 55.0 | В4 | 2 | |
| 304 | тамбур | 2.6 | Н/К | 3 | |
| 305 | сухой саншлюз | 8.0 | Д | 2-3 | |

Примечания

- 1 Условные обозначения см. лист 9
- 2 Металлические лестницы и площадки см. чертежи КМ инв.№ 10-06650, 10-06644, 10-06649

Согласовано
Имя, инв.№
10-02748и1

| | | | |
|-------------|------------|----------------------------------|---------|
| | | 8758-5-AP | |
| | | ФГУП «АТОМФЛОТ» | |
| 1 | изм. кол. | лист | подпись |
| Разработ. | Егорова | 22/11/10 | |
| Проверил. | Неустрова | 22/11/10 | |
| Нач. групп. | Кулибичева | 22/11/10 | |
| Нач. отд. | Сидоров | 22/11/10 | |
| Н.контр. | Богданов | 23/11/10 | |
| | | Береговой пост загрузки ОЯТ | стадия |
| | | Здание 5 пристройка | лист |
| | | План на отм.+12,000 | листов |
| | | | Р 11 |
| | | ОАО «Головной институт «ВНИПИЭТ» | |
| | | Инва. N 10-02748и1 | |



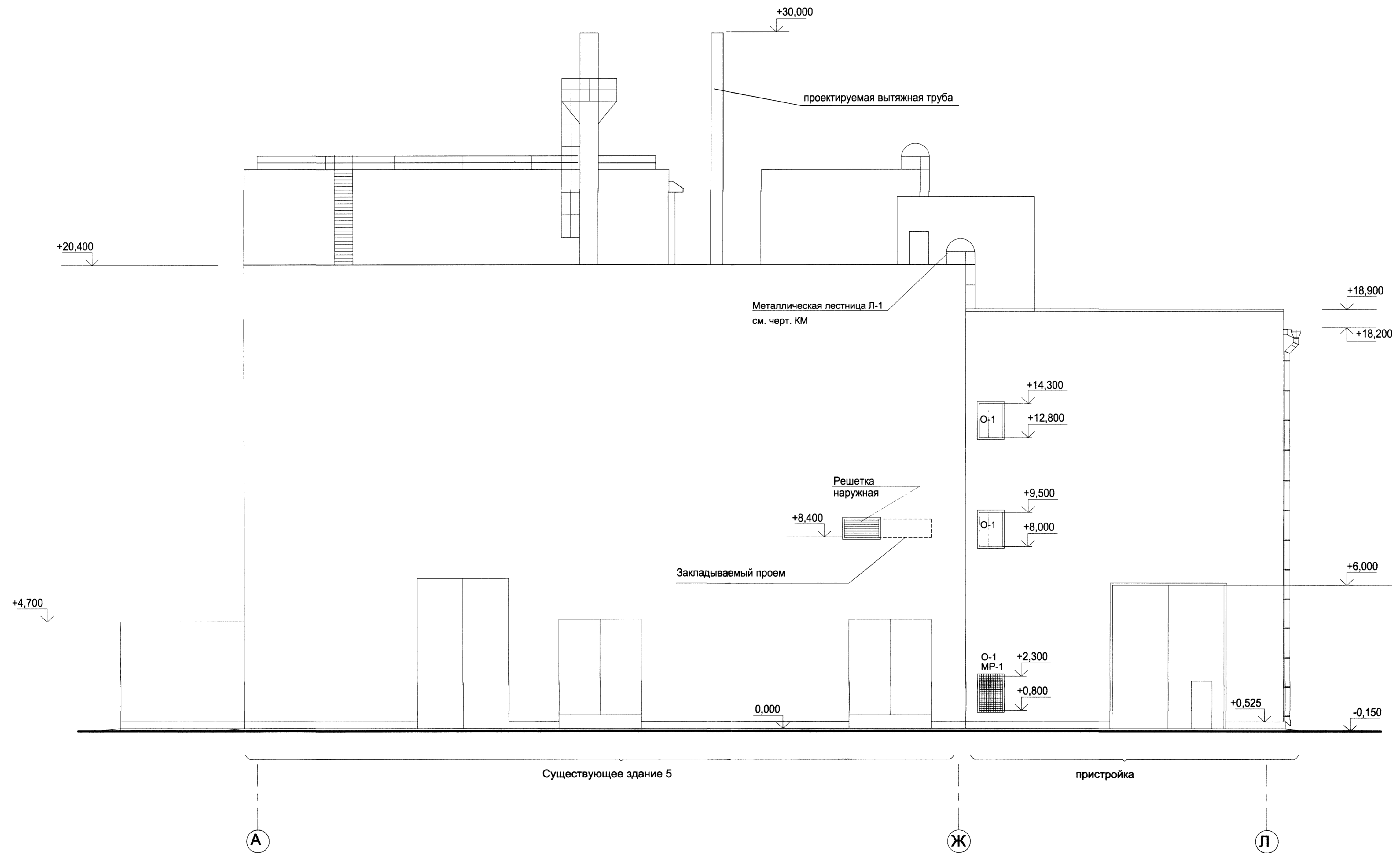
Примечания

- 1 Молниеприемная сетка с шагом 5,4х4,4 м Ø8 А1 и токоотводами, проложенными по периметру здания с шагом не более 25м
- 2 Токоотводы проложить с наружной стороны стенового покрытия и приварить к молниеприемной сетке наверху и внизу.
- 3 Все металлические элементы кровли соединить на сварке с молниеприемной сеткой
- 4 Конструкцию покрытия см.лист 16
- 5 Водосточные воронки выполнить с электроподогревом
- 6 Условные обозначения см. лист 9

Согласовано
 Инв. №подл. 10-02748и1
 Подп. и дата
 Взам. инв. №

| | | | |
|--|-----------|---|--------------|
| 8758-5-AP | | | |
| ФГУП «АТОМФЛОТ» | | | |
| 1 | - | зам. | 23/11/10 |
| изм. | кол. | лист | подпись дата |
| Разработ. | Егорова | | 23/11/10 |
| Проверил | Неустрова | | 23/11/10 |
| Нач. групп | Кулибичев | | 23/11/10 |
| Нач. отд. | Сидоров | | 23/11/10 |
| Н.контр. | Богданов | | 23/11/10 |
| Береговой пост загрузки ОЯТ Здание 5 пристройка | | Стадия | лист |
| План кровли | | Р | 12 |
| | | ОАО «Головной институт «ВНИПИЭТ» Инв. N 10-02748и1 | |

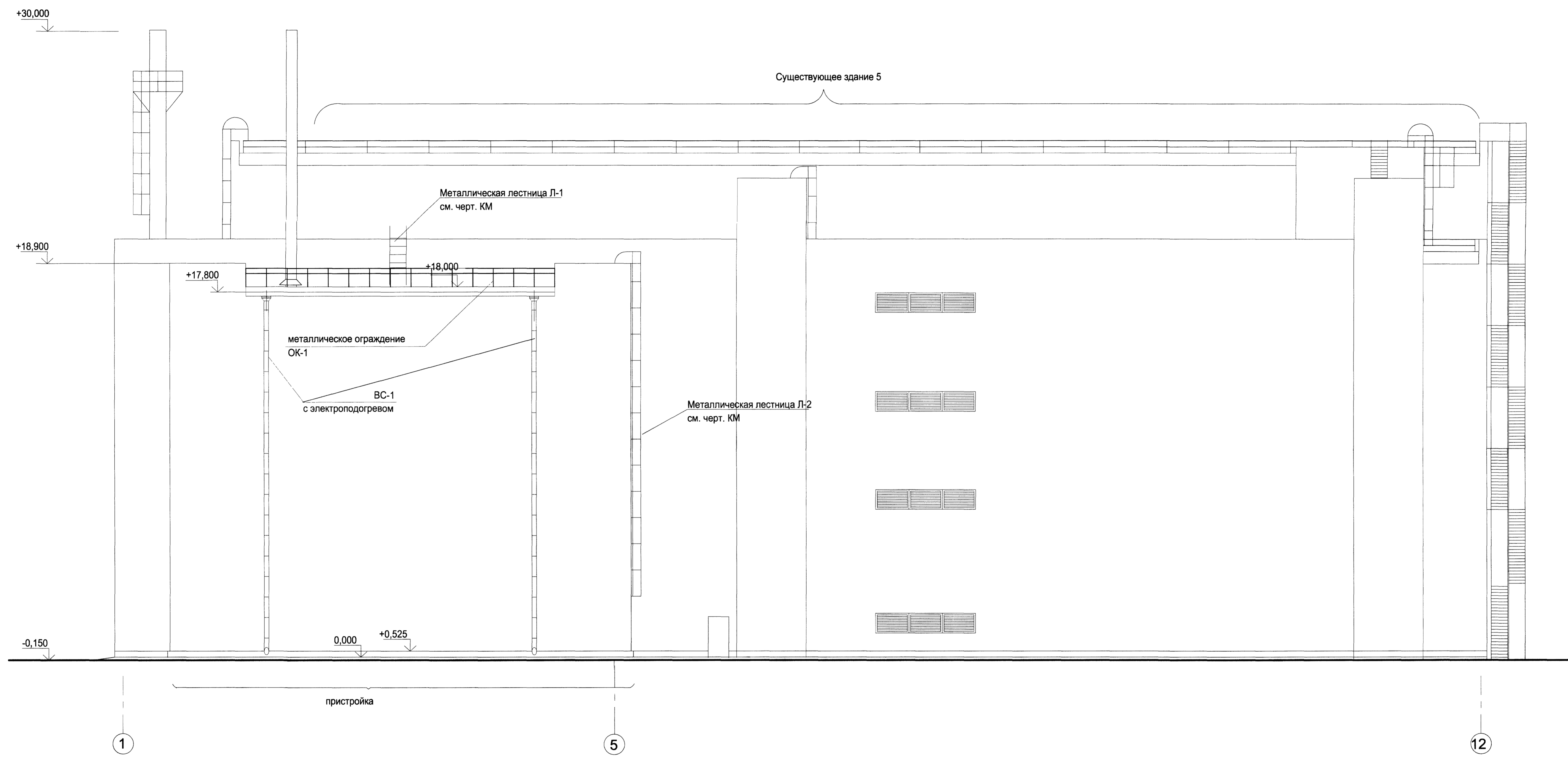
Фасад А - Л



Имя, Инициалы, Подпись, дата, Взам.инв.№, 10-02748

| | | | |
|-----------------------------|---------------|----------------------------------|--------------------|
| | | 8758-5-AP | |
| | | ФГУП «АТОМФЛОТ» | |
| изм. коп. лист | подк. подпись | дата | |
| Разработ. | Егорова | 2014 | 20.12.14 |
| Проверил. | Неустрова | 2014 | 20.12.14 |
| Нач. групп. | Кулибичев | 2014 | 20.12.14 |
| Нач. отд. | Сидоров | 2014 | 20.12.14 |
| Н.контр. | Богданов | 2014 | 20.12.14 |
| Береговой пост загрузки ОЯТ | | Здание 5 пристройка | стадия лист листов |
| Фасад А-Л | | | Р 13 |
| | | ОАО «Головной институт «ВНИПИЭТ» | |
| | | Инв. N 10-02748 | |

Фасад 1 - 12

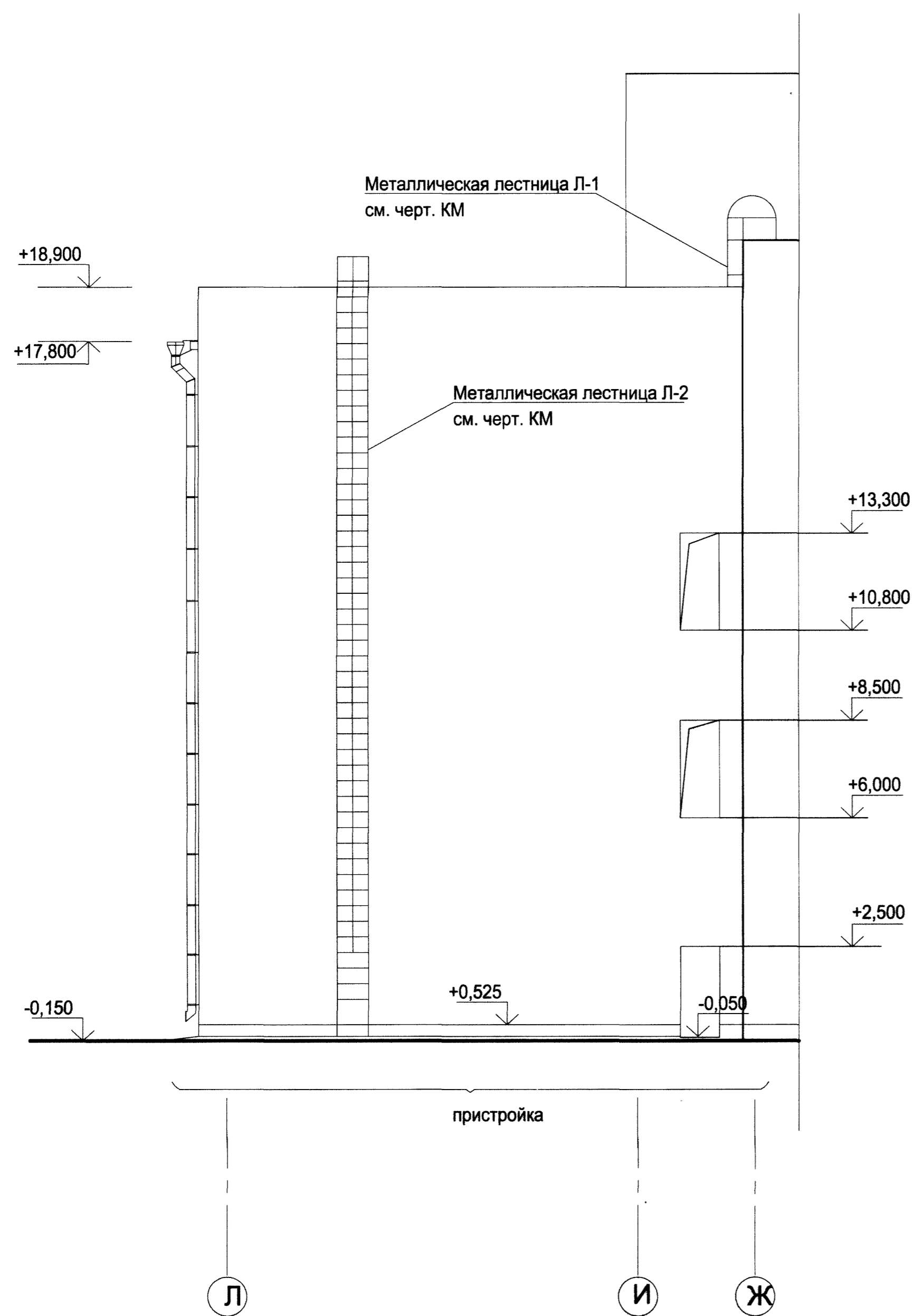


Инв. №подл. 10-02748
 Подп. и дата
 Взам. инв. №

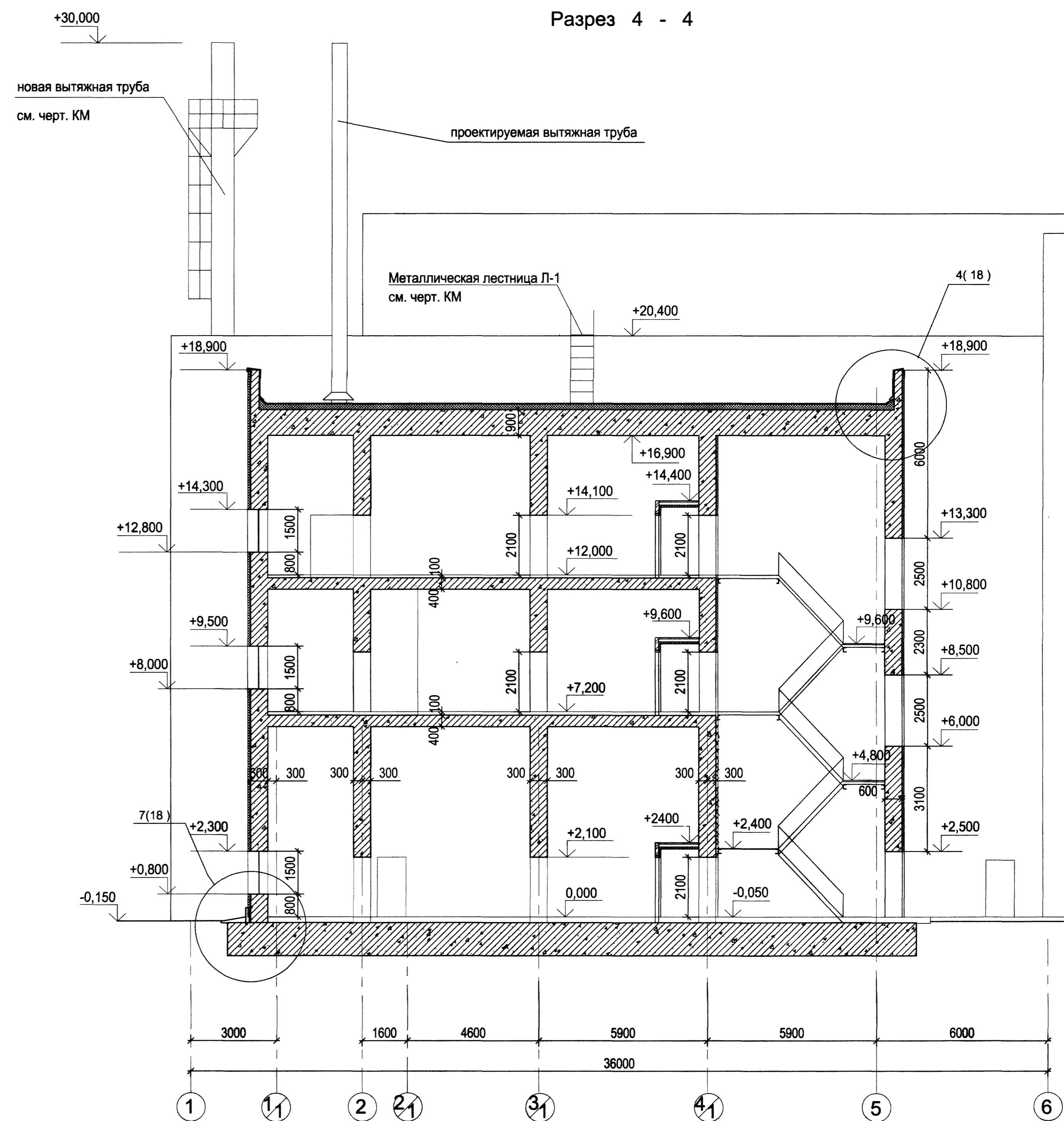
согласовано

| | | | | | | |
|------------|------------|------|-------|--|------|---|
| | | | | 8758-5-AP | | |
| | | | | ФГУП «АТОМФЛОТ» | | |
| изм. | кол. | лист | ндок. | подпись | дата | |
| Разработ. | Егорова | | | <i>[Signature]</i> | 2014 | |
| Проверил | Неустрова | | | <i>[Signature]</i> | 2014 | |
| Нач. групп | Кулибичева | | | <i>[Signature]</i> | 2014 | |
| Нач. отд. | Сидоров | | | <i>[Signature]</i> | 2014 | |
| Н.контр. | Богданов | | | <i>[Signature]</i> | 2014 | |
| | | | | Береговой пост загрузки ОЯТ Здание 5 пристройка | | стадия лист листов Р 14 |
| | | | | Фасад 1-12 | | ОАО «Головной институт «ВНИПИЭТ» Инв. N 10-02748 |

Фасад Л - Ж



Разрез 4 - 4



Примечания

- 1 Металлические лестницы и площадки см. чертежи КМ инв.№ 10-06650, 10-06644, 10-06649
- 2 Условные обозначения см. лист 9

| | | | |
|-------------|-----------|-----------------------------|----------------------------------|
| | | 8758-5-AP | |
| | | ФГУП «АТОМФЛОТ» | |
| 1 | изм. | кол. | лист |
| 1 | 1 | 1 | 1 |
| Разработ. | Егорова | Проверил | Неустрова |
| Нач. групп. | Кулибичев | Нач. отд. | Сидоров |
| Н.контр. | Богданов | | |
| | | Береговой пост загрузки ОЯТ | Здание 5 пристройка |
| | | Фасад Л-Ж, разрез 4-4 | |
| стадия | лист | листов | |
| Р | 15 | | |
| | | | ОАО «Головной институт «ВНИПИЭТ» |
| | | | Инв. N 10-02748и1 |

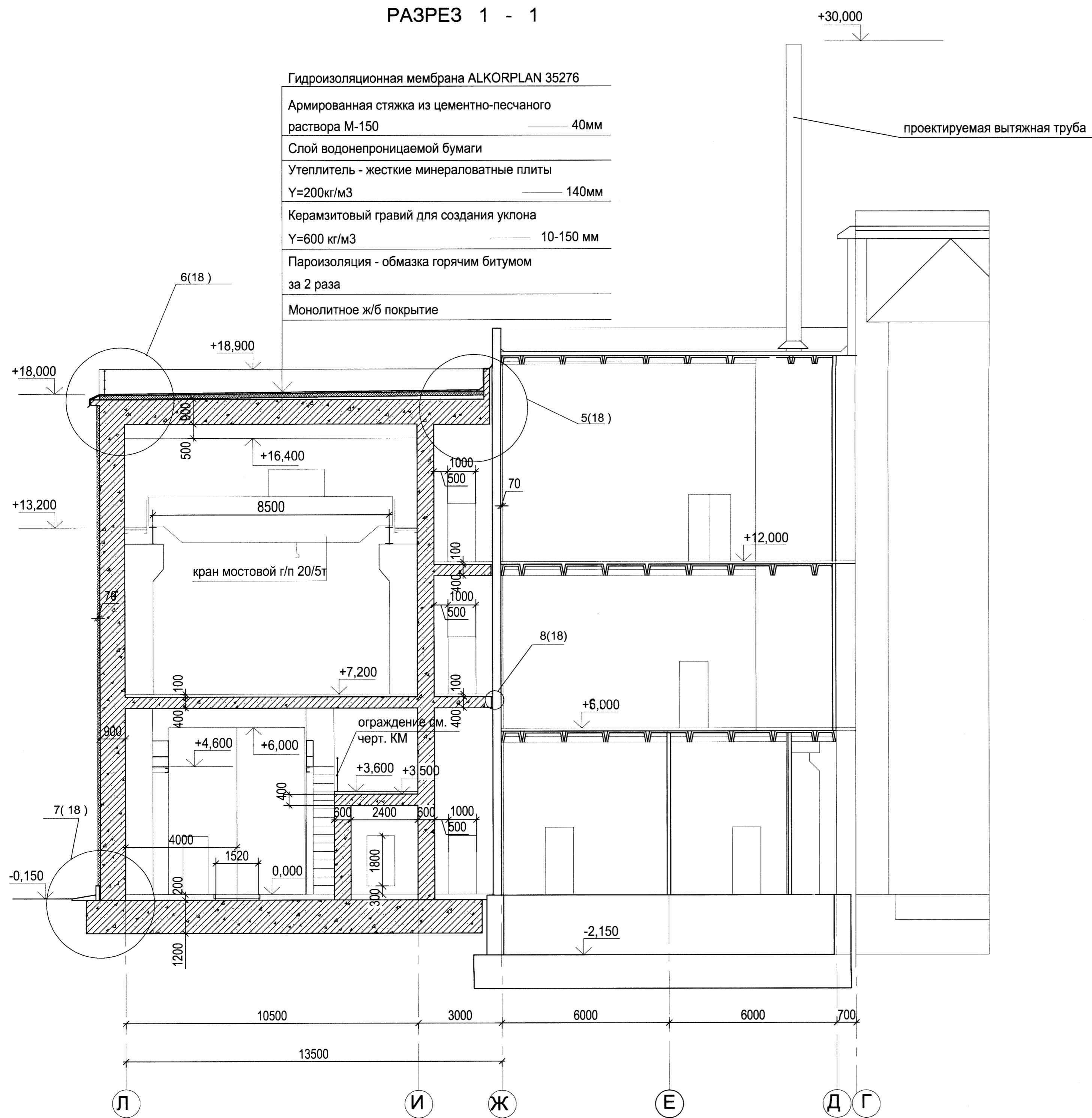
согласовано

Имя, Инициалы, Дата

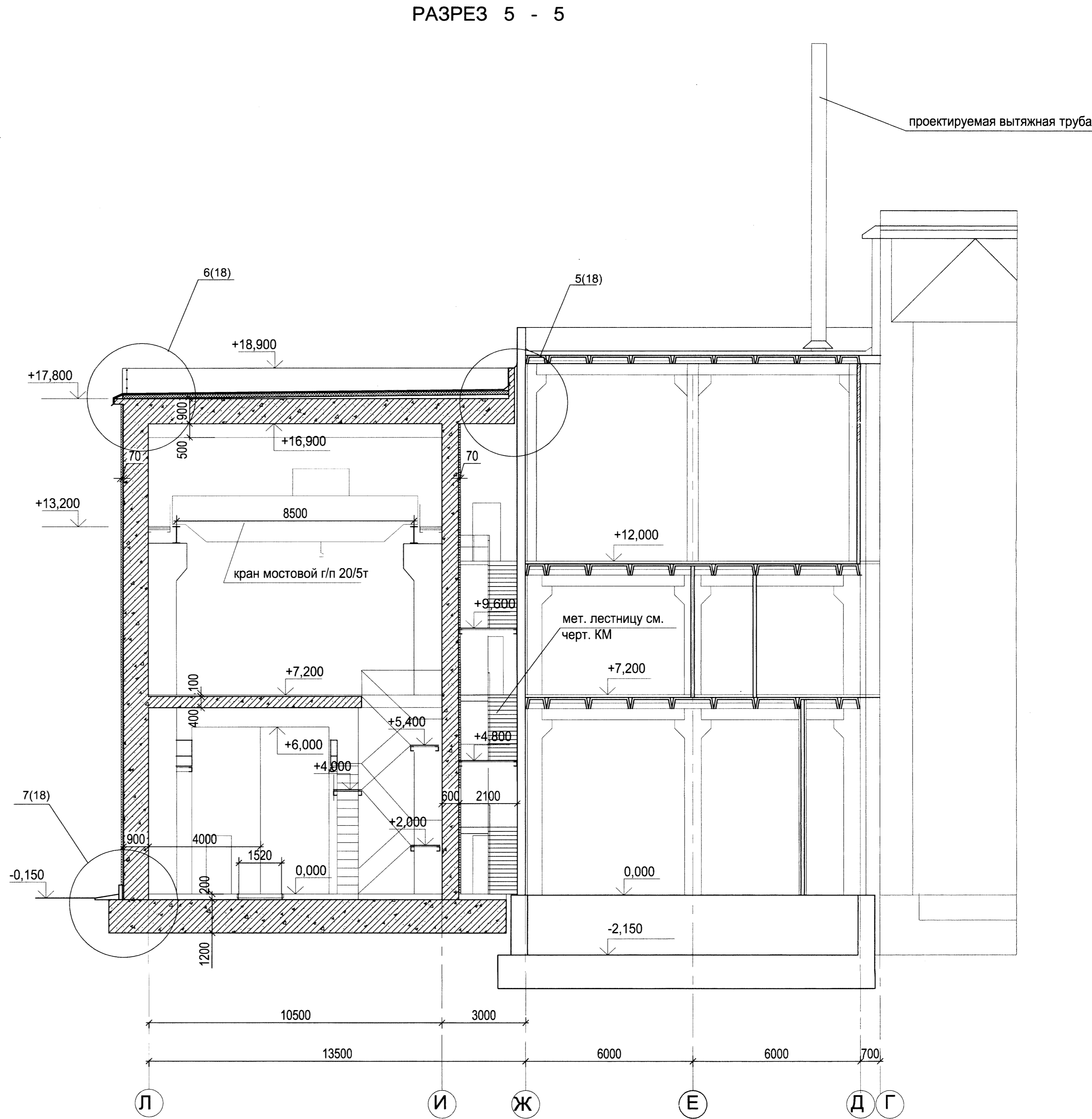
Взам. инв. №

10-02748и1

РАЗРЕЗ 1 - 1



РАЗРЕЗ 5 - 5



Примечания

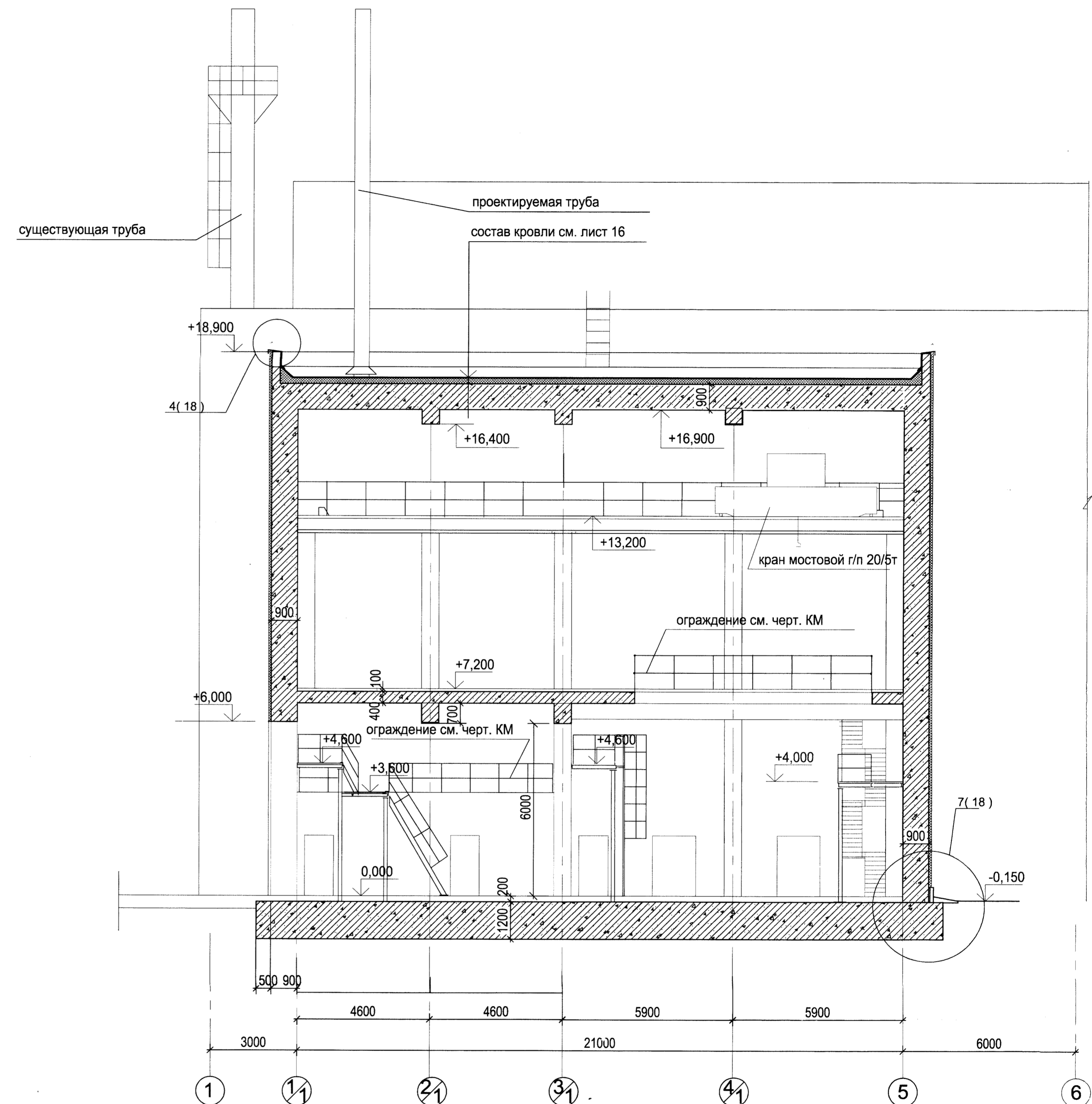
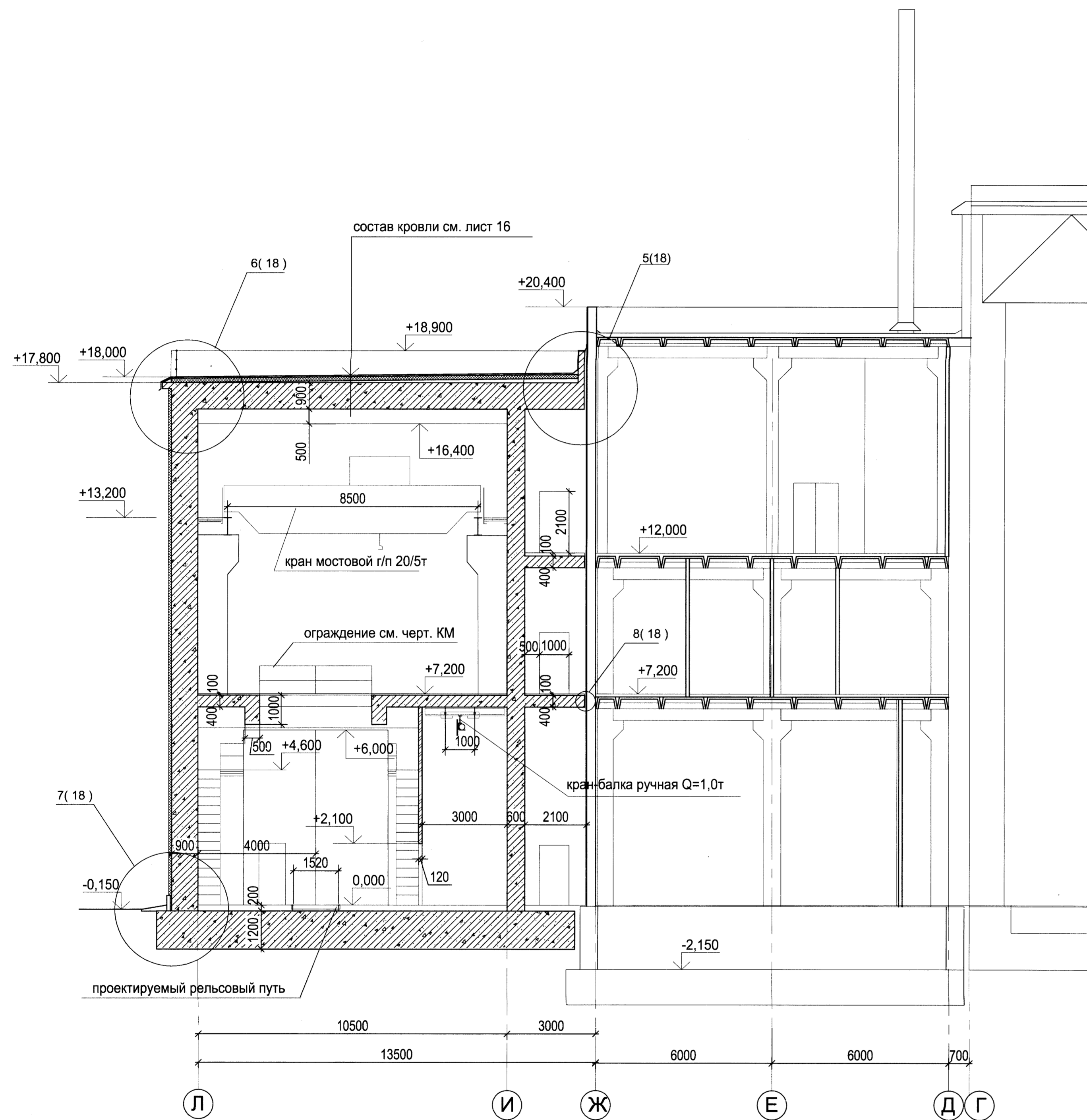
- 1 Металлические лестницы и площадки см. чертежи КМ инв.№ 10-06650, 10-06644, 10-06649
- 2 Условные обозначения см. лист 9

| | | | |
|------------|-----------|-----------------------------|----------------------------------|
| | | 8758-5-AP | |
| | | ФГУП «АТОМФЛОТ» | |
| 1 | изм | лист | лист |
| Разработ. | Егорова | Береговой пост загрузки ОЯТ | Стадия |
| Проверил | Неустрова | Здание 5 пристройка | лист |
| Нач. групп | Кулибичев | | 16 |
| Нач. отд. | Сидоров | Разрезы 1-1, 5-5 | ОАО «Головной институт «ВНИПИЭТ» |
| Н.контр. | Богданов | | Инв. N 10-027481Т |

согласовано
 Подп. и дата
 Взам. инв. N
 Инв. N подл.
 10-027481Т

РАЗРЕЗ 2 - 2

РАЗРЕЗ 3 - 3



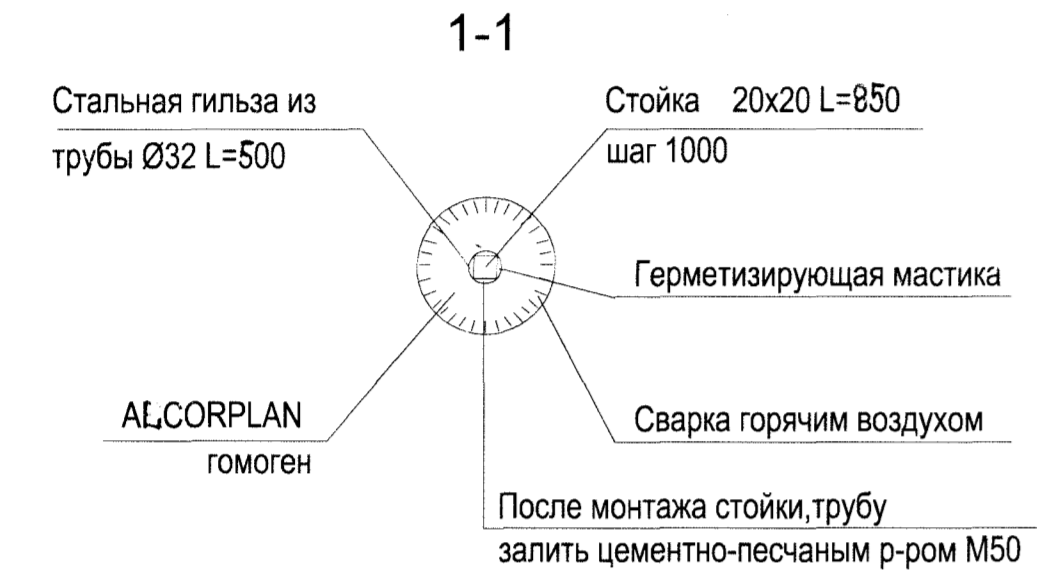
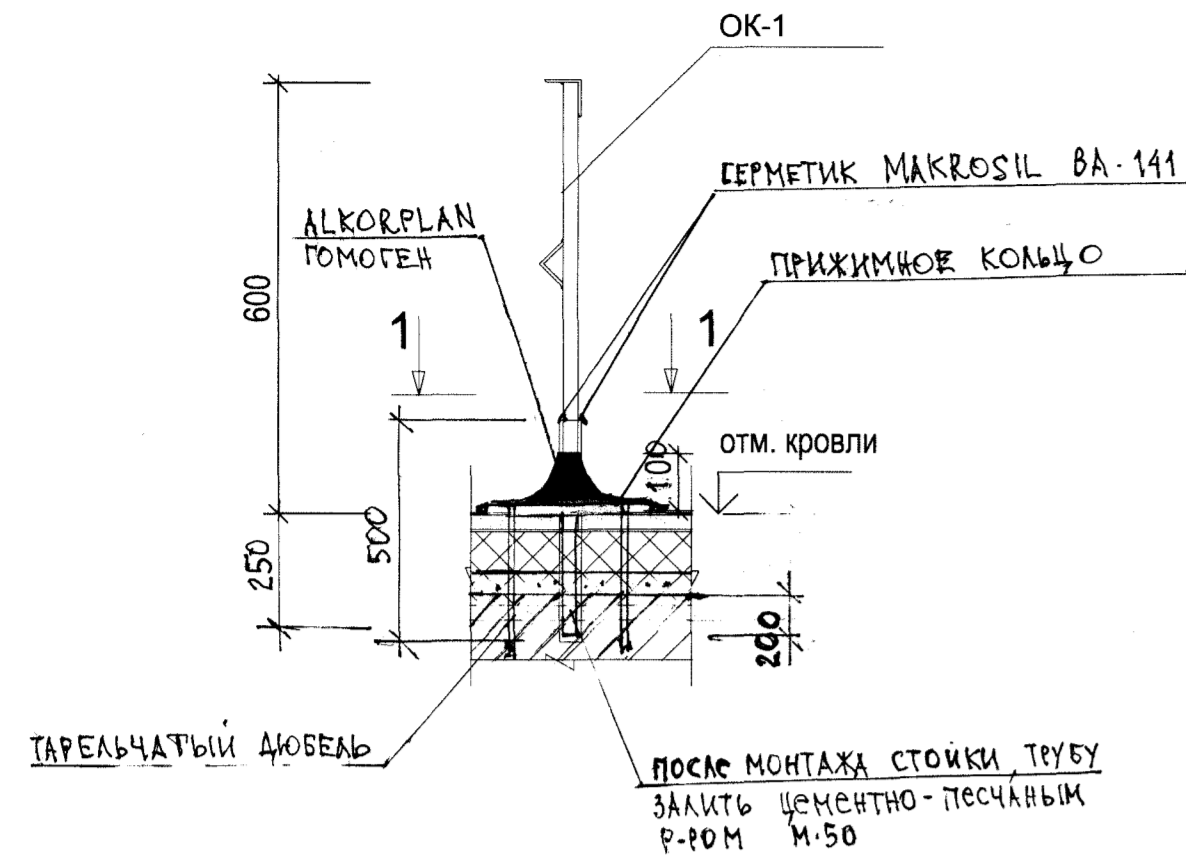
Примечания

- 1 Металлические лестницы и площадки см. чертежи КМ инв.№ 10-06650, 10-06644, 10-06649
- 2 Условные обозначения см. лист 9

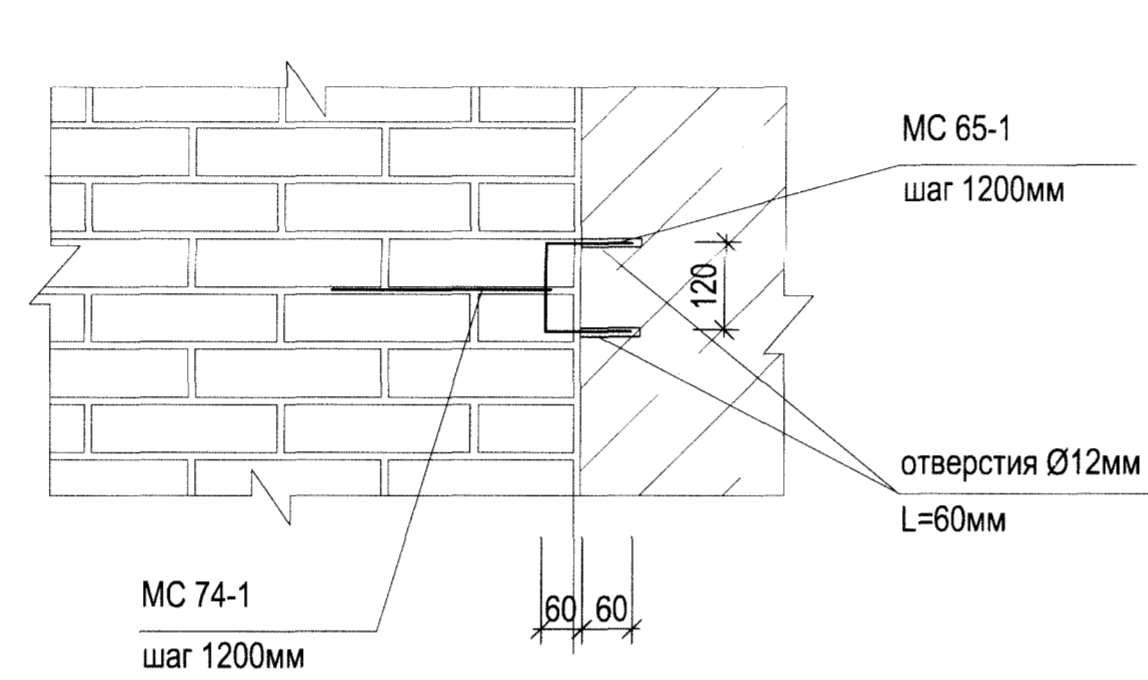
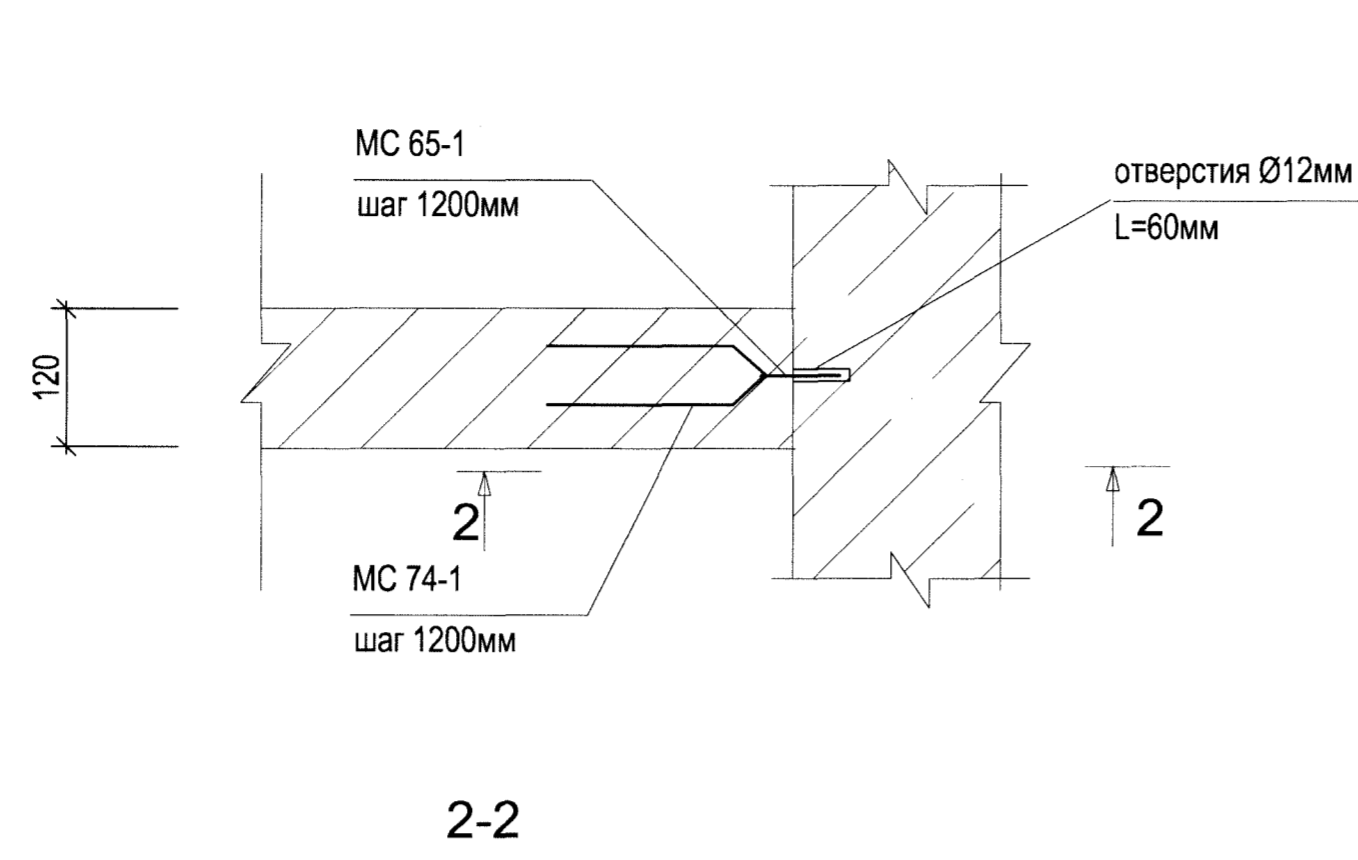
| | | | | | |
|--|----|-----------------|----------|----------------------------------|------|
| | | 8758-5-AP | | | |
| | | ФГУП «АТОМФЛОТ» | | | |
| 1 | ЭМ | РЗ | 23/11/14 | 23/11/14 | |
| Изм. колуч | | лист | № док. | подпись | дата |
| Разработ. | | Егорова | | 23/11/14 | |
| Проверил | | Неустрова | | 23/11/14 | |
| Нач. групп | | Кулибичев | | 23/11/14 | |
| Нач. отд. | | Сидоров | | 23/11/14 | |
| Н.контр. | | Богданов | | 23/11/14 | |
| Береговой пост загрузки ОЯТ Здание 5 пристройка | | | | Стадия | лист |
| Разрезы 2-2, 3-3 | | | | Р | 17 |
| | | | | ОАО «Головной институт «ВНИПИЭТ» | |
| | | | | Инв. N 10-02748и1 | |

СОГЛАСОВАНО
 Имя, Подп. и дата
 10-02748и1

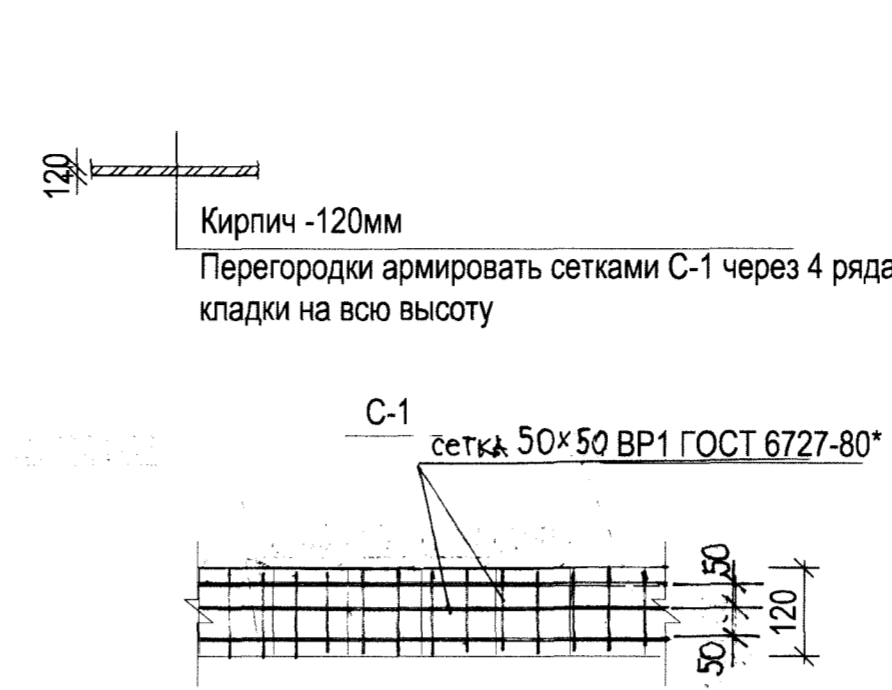
1 Деталь заделки ограждения кровли



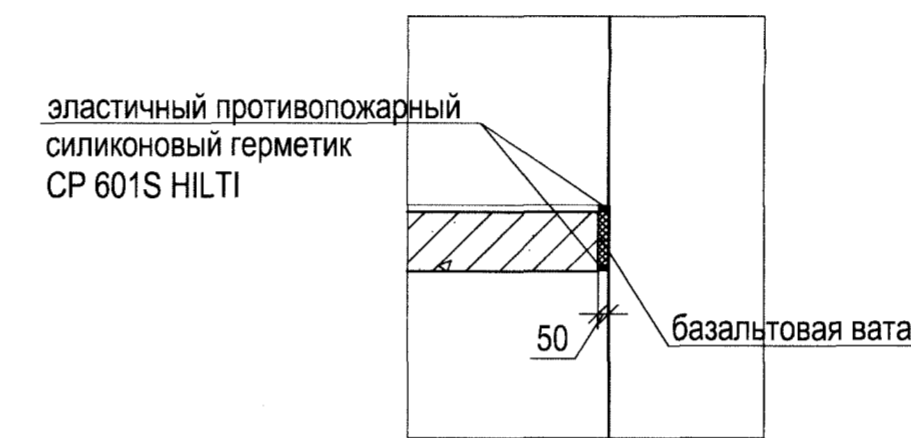
2 Деталь крепления перегородки



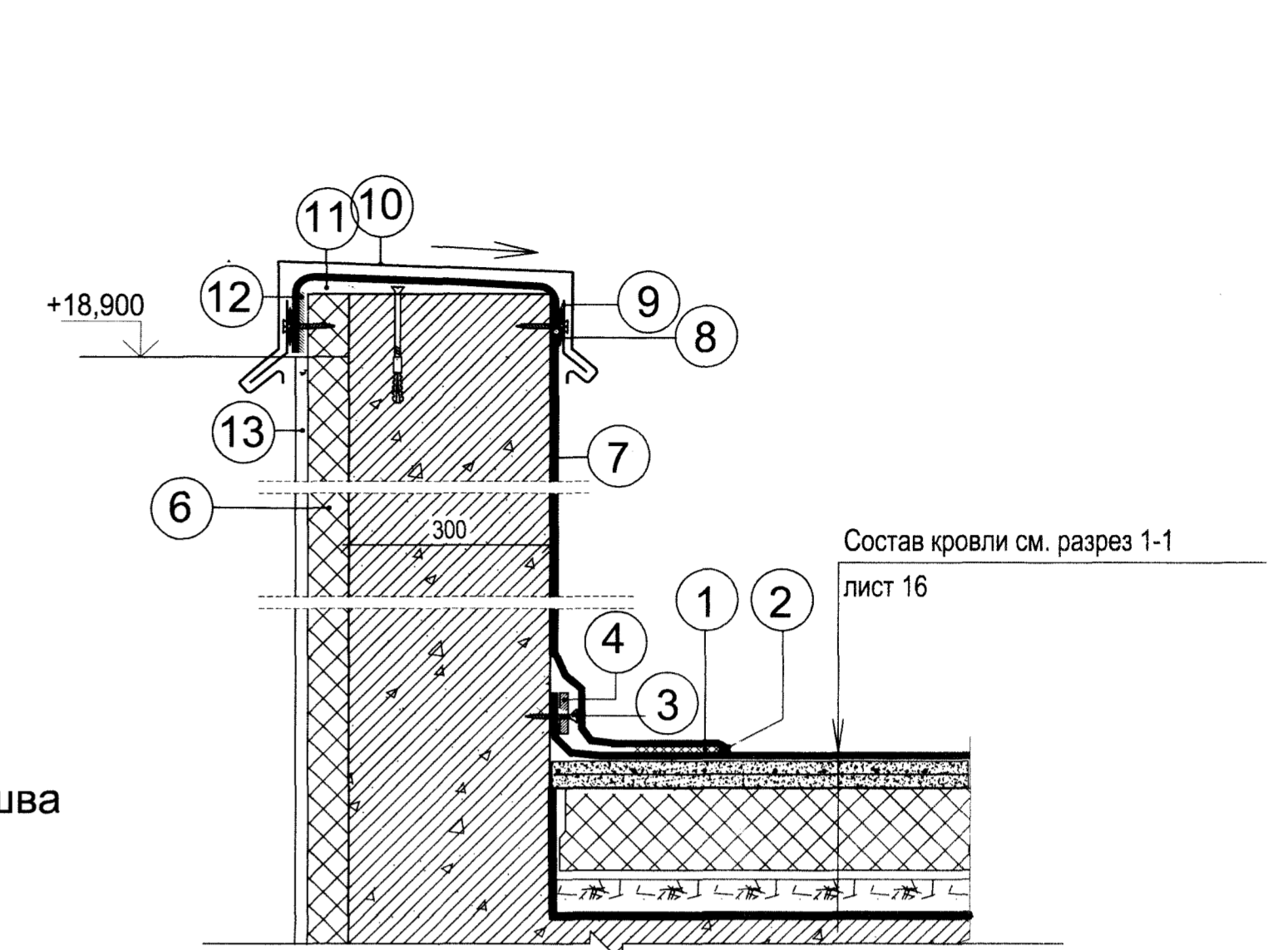
3 Деталь армирования перегородки



8 Деталь заделки деформационного шва

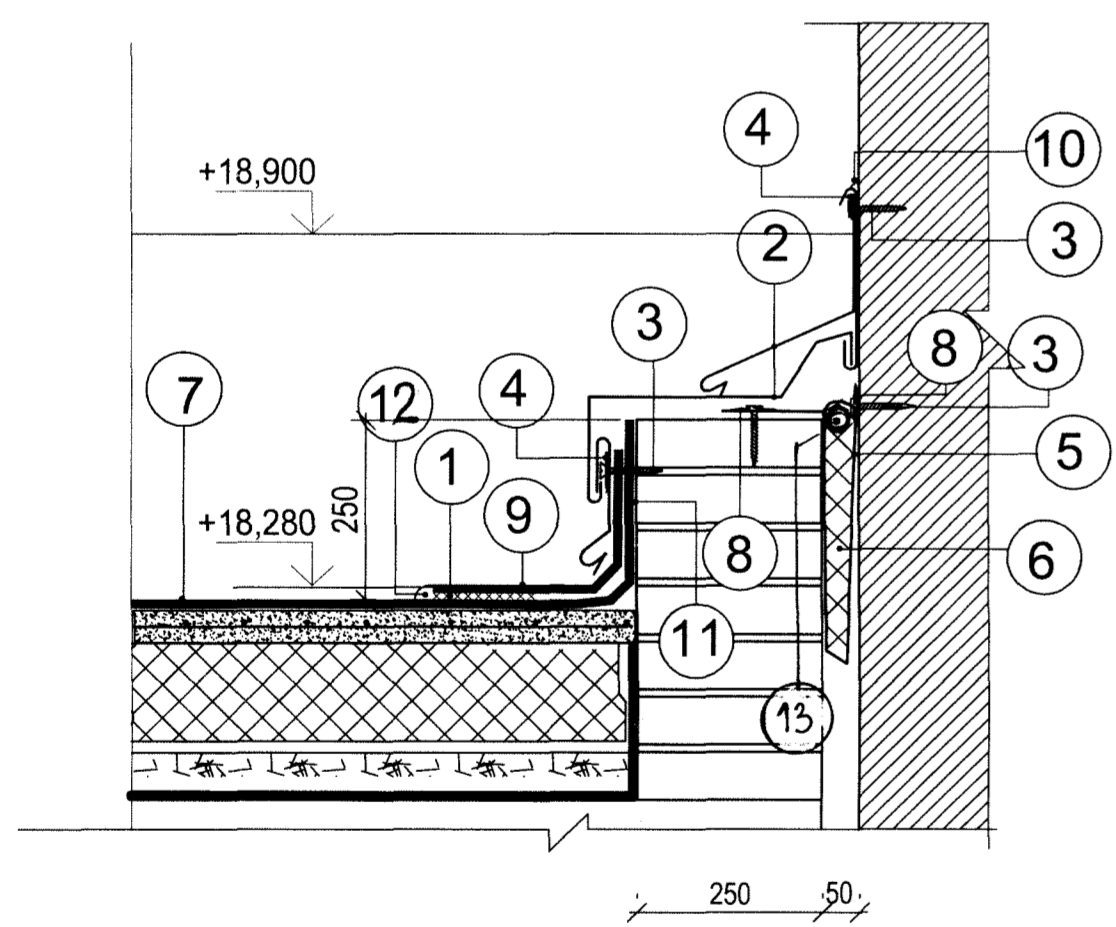


4 Деталь заделки кровли у парапета



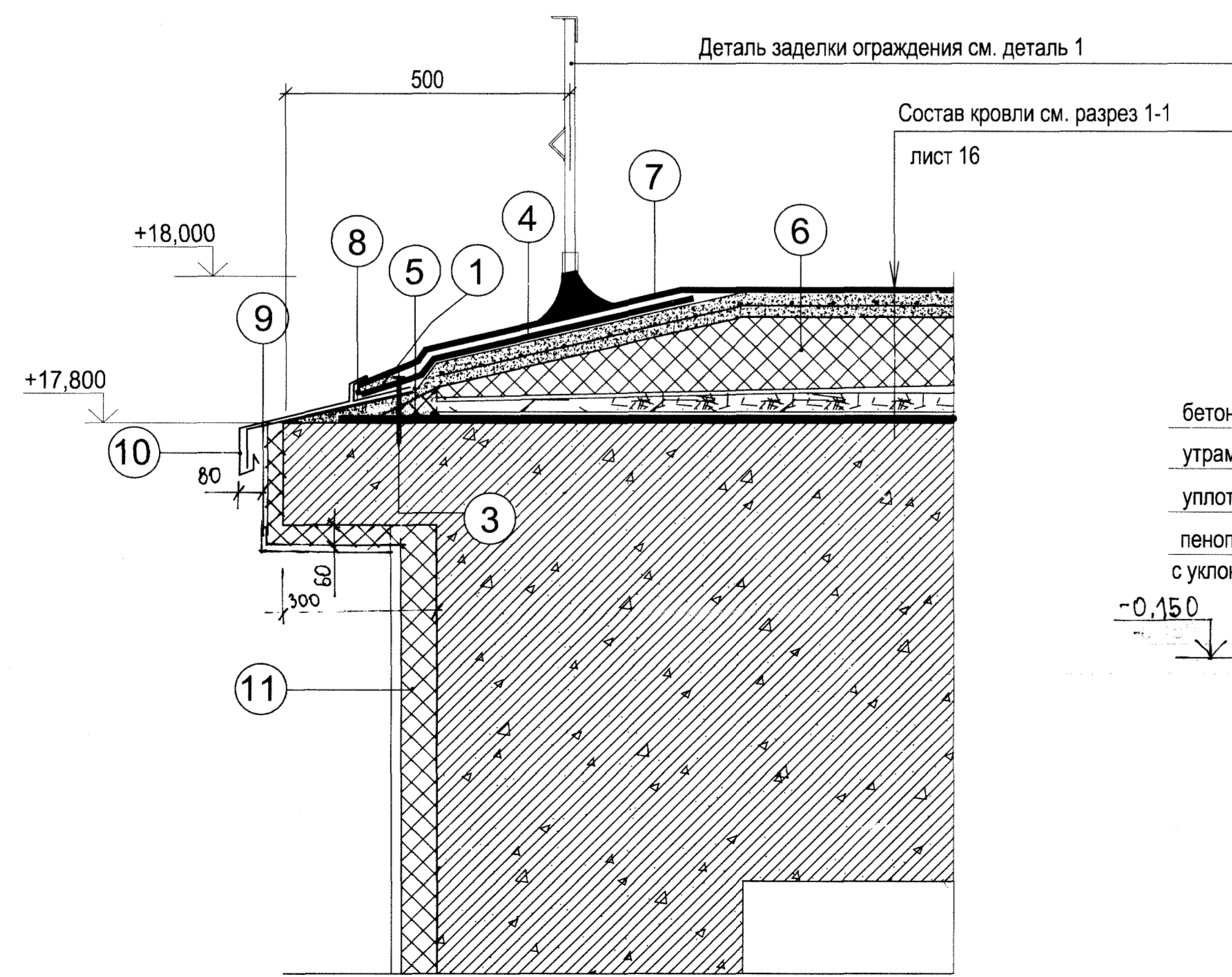
- 1 Сварной шов 40мм
- 2 Жидкий герметик МАКРОСИЛ ВА-430
- 3 Саморезы шаг 300
- 4 Оцинкованная сталь
- 5 Минераловатный утеплитель
- 6 Полимерная мембрана ALKORPLAN на монтажном клее МАКРОФИКС MF 990
- 7 Полимерная мембрана ALKORPLAN на монтажном клее МАКРОФИКС MF 990
- 8 Герметик МАКРОСИЛ АА-105
- 9 Костыль из стальной полосы t=3мм
- 10 Фартурк из оц. стали
- 11 Цементно-песчаный раствор
- 12 Клей МАКРОФИКС MF 990
- 13 Облицовка фасада

5 Деталь заделки деформационного шва



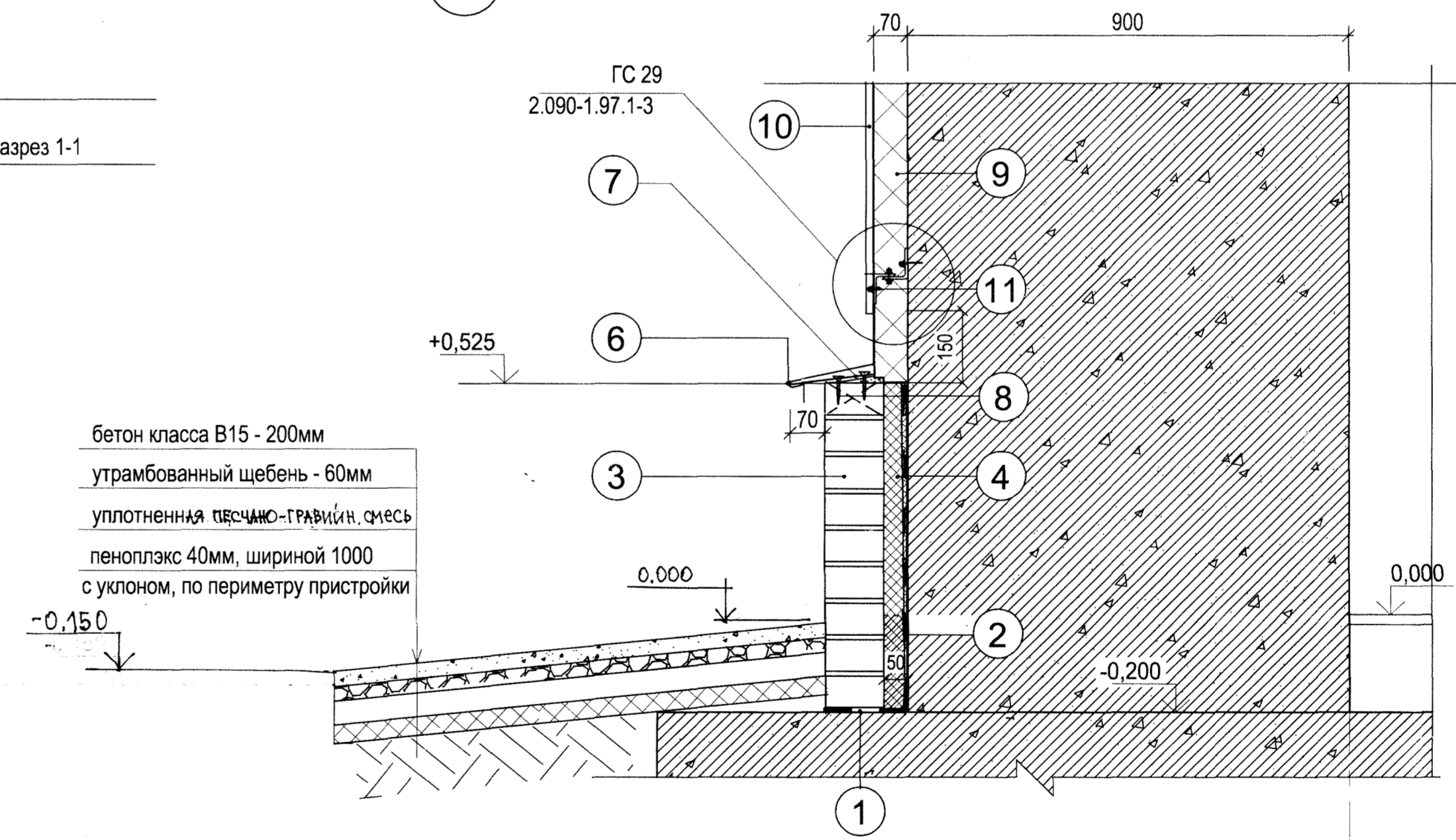
- 1 Сварной шов 40мм
- 2 Фартурк из оцинкованной стали
- 3 Саморезы шаг 300
- 4 Прижимная полоса из АЛЮМИНИЦА 4x40
- 5 Гибкая пароизоляция служащая для фиксации утеплителя
- 6 Минераловатный утеплитель
- 7 Полимерная мембрана ALKORPLAN
- 8 Герметик МАКРОСИЛ АА-105
- 9 Дополнительный слой кровельного ковра
- 10 Жидкий герметик МАКРОСИЛ ВА-141
- 11 Клей монтажный
- 12 Герметик МАКРОСИЛ ВА-430
- 13 Жгут "Белотерм"

6 Деталь заделки свеса кровли



- 1 Сварной шов 40мм
- 3 Саморезы шаг 100мм в шахматном порядке
- 4 Дополнительный слой полимерной мембраны ALKORPLAN
- 5 Пароизоляция
- 6 Минераловатный утеплитель
- 7 Полимерная мембрана ALKORPLAN
- 8 Герметик МАКРОСИЛ ВА-430
- 9 Костыль из стальной полосы t=3мм шаг 600мм
- 10 Фартурк из оцинкованной стали
- 11 Облицовка фасада

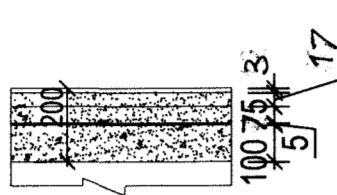
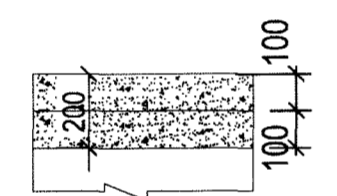
7 Деталь цоколя

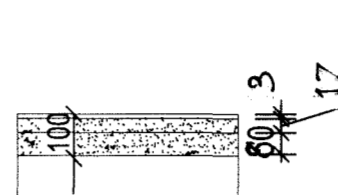


- 1 Гидроизоляция цементно-песчаная состава 1:2 с добавлением алюмината натрия
- 2 Гидроизоляция клеенчатая
- 3 Кирпич бетонный пустотелый ГОСТ 6133-84
- 4 Пенополистирол толщ. 50мм ГОСТ 15588-86 ЭКСТРУДИРОВАННЫЙ
- 5 Минераловатный утеплитель
- 6 Защитный фартурк из оцинкованной кровельной стали толщиной 0.8мм ГОСТ 14918-80 извести под профлист
- 7 Костыль из стальной полосы t=3мм шаг 600мм оцинкованный крепить саморезы к деревянной антисептированной доске
- 8 Саморезы шаг 600мм
- 9 Минераловатный утеплитель
- 10 Профилированный стальной лист Гост 24045-95 (С18-1000-0,8)
- 11 Саморезы шаг 500мм В6х25

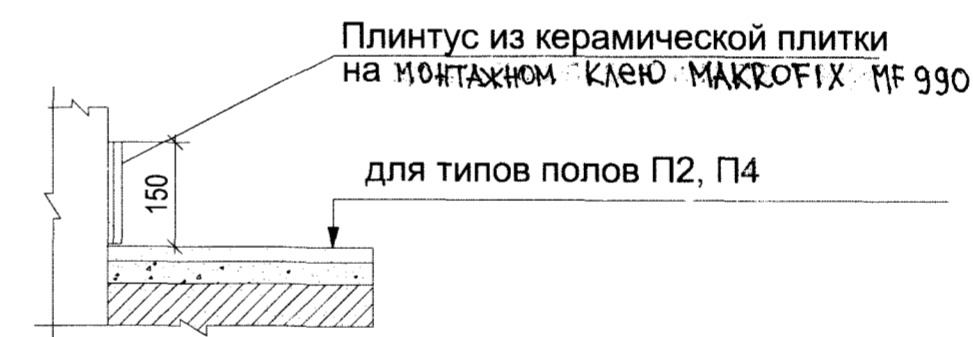
| | | | | | | |
|------------|-----------|---------------|----------|--|---|----|
| | | | | 8758-5-AP | | |
| | | | | ФГУП «АТОМФЛОТ» | | |
| 1 | ЗАК | 1945-10-07/10 | 22.11.10 | Береговой пост загрузки ОЯТ Здание 5 пристройка | Р | 18 |
| Разработ. | Егорова | | 22.11.10 | | | |
| Проверил | Неустрова | | 22.11.10 | | | |
| Нач. групп | Кулибичев | | 22.11.10 | | | |
| Нач. отд. | Сидоров | | 22.11.10 | | | |
| Н.контр. | Богданов | | 22.11.10 | ОАО «Головной институт «ВНИПИЭТ» | | |
| | | | | Инв. N 10-02748и1 | | |

согласовано
 Инв. № 10-02748и1
 Подпись
 Дата

| N помещ. | Тип пола | Эскиз | Состав конструкции пола | Площадь м2 |
|---|----------|---|---|------------|
| 101 102 103 106 107 105 110 112 104 109 111 | П1 |  | <ul style="list-style-type: none"> • Покрытие-наливной пол "Спецпласт-109М" ТУ 5772-010-23356171-2002 — 3мм • Выравнивающая стяжка ВЕТОНИТ — 17мм • Подстилающий слой-бетон класса В15 — 75мм • Гидроизоляция-2 слоя изола на битумной мастике — 5мм • Подстилающий слой-бетон класса В15 — 100мм • Монолитное железобетонное основание | 292.5 |
| рельс. путь улица | П2 |  | <ul style="list-style-type: none"> • Покрытие-бетон класса В15 с железнением — 100мм • Подстилающий слой-бетон класса В12.5 — 100мм • Монолитное железобетонное основание | 67.7 |

| N помещ. | Тип пола | Эскиз | Состав конструкции пола | Площадь м2 |
|--|----------|---|--|------------|
| 202 203 203а 204 205 304 206 201 301 302 305 201а | П-4 |  | <ul style="list-style-type: none"> • Покрытие-наливной пол "Спецпласт-109М" ТУ 5772-010-23356171-2002 — 3мм • Выравнивающая стяжка ВЕТОНИТ — 17мм • Подстилающий слой-бетон класса В15 — 80мм • Монолитное железобетонное перекрытие | 410.0 |

Детали примыкания полов



Примечания

1 Керамической плитки h=150мм для облицовки плинтусов требуется 545м²

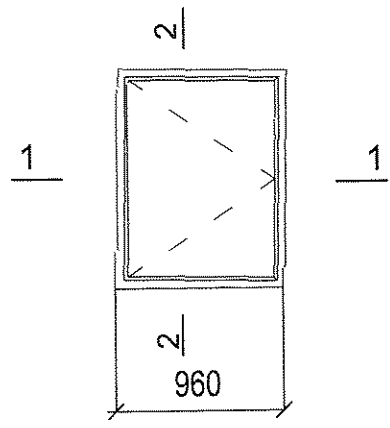
| | | | |
|------------|--------------------|--|----------------------------------|
| | | 8758-5-AP | |
| | | ФГУП «АТОМФЛОТ» | |
| 1 | изм. кол. уч. лист | подпись | дата |
| Разработ. | Егорова | <i>[Signature]</i> | 22.11.18 |
| Проверил | Неустрова | <i>[Signature]</i> | 22.11.18 |
| Нач. групп | Кулибичев | <i>[Signature]</i> | 22.11.18 |
| Нач. отд. | Сидоров | <i>[Signature]</i> | 22.11.18 |
| Н.контр. | Богданов | <i>[Signature]</i> | 23.11.18 |
| | | Береговой пост загрузки ОЯТ Здание 5 пристройка | стадия лист листов Р 19 |
| | | Детали полов | ОАО «Головной институт «ВНИПИЭТ» |

согласовано

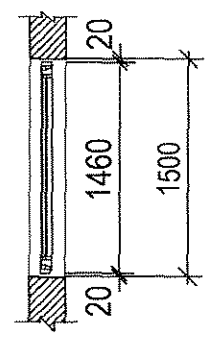
| | | |
|------------|--------------|--------------|
| Изм. N | Подп. и дата | Взам. инв. N |
| 10-02748и1 | | |

| | | |
|------------|--------------|--------------|
| Изм. N | Подп. и дата | Взам. инв. N |
| 10-02748и1 | | |

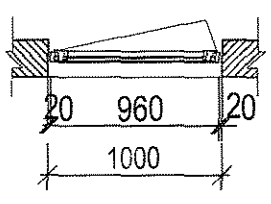
Оконный блок О-1



2-2



1-1



Примечания

- 1 - На данном листе представлен чертеж задания фирме изготовителю на разработку оконного блока из поливинилхлоридных профилей.
- 2 - Все оконные блоки изготовить из профилей белого цвета с двухкамерными стеклопакетами (4М1-8-4М1-8-4М1) на расчетную нагрузку наружного воздуха -27*
- 3 - Монтажный шов между блоком и стеной заполняется строительной пеной.
- 4 - Монтажный шов выполнять из трех слоев: наружный-водоизоляционный паропроницаемый, центральный-теплоизоляционный, внутренний - пароизоляционный

СПЕЦИФИКАЦИЯ ОКОННЫХ БЛОКОВ

| Поз. | Обозначение | Наименование | Кол. | Масса ед.кг | Прим. |
|------|--------------------------------|--------------------------------------|------|----------------|-------|
| О1 | ГОСТ 30674-99 ГОСТ 23166-99 | ОП Р2СП 960x560 (4М1-8-4М1-8-4М1) | 3 | | |

согласовано

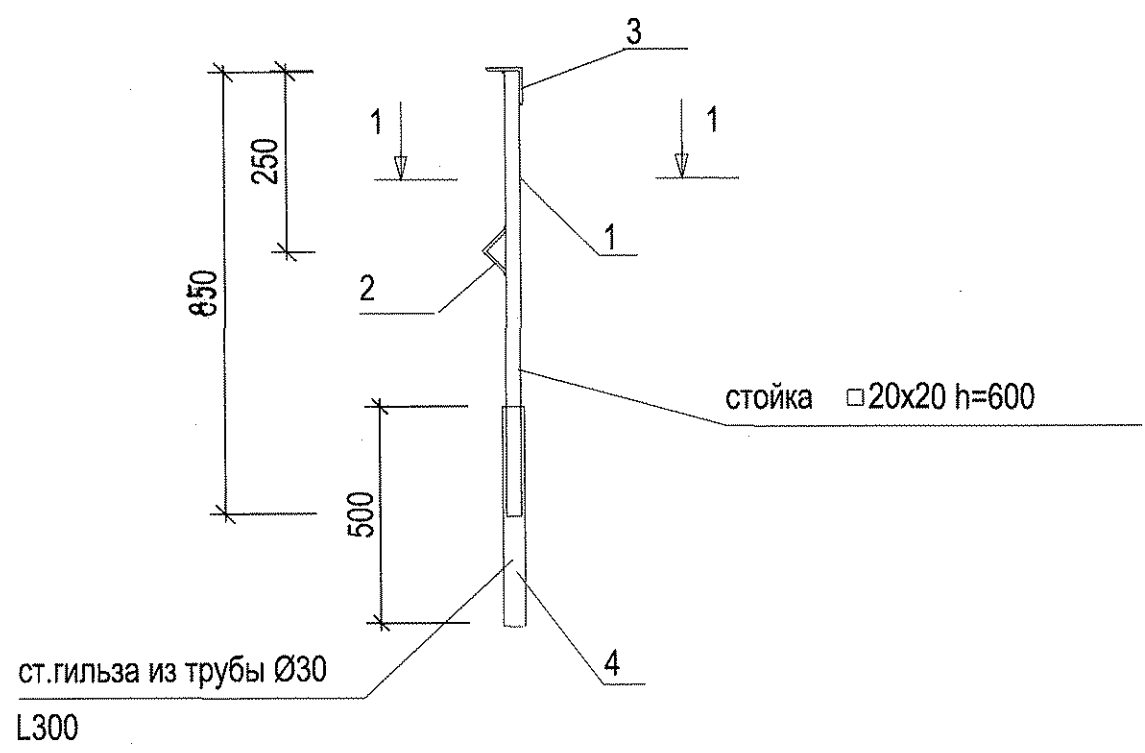
Инв.Иподл. 10-02748

Взам.инв.Н

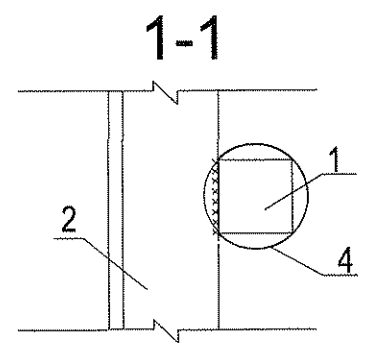
Подп.и дата

| | | | | | | | | |
|-----------|------------|------|--------|--|----------|-------------------------------------|------------|--------|
| | | | | 8758-5-АР | | | | |
| | | | | ФГУП «АТОМФЛОТ» | | | | |
| изм | кол.уч | лист | № док. | подпись | дата | | | |
| Разработ. | Егорова | | | <i>[Signature]</i> | 29.10.10 | | | |
| Проверил | Неустроева | | | <i>[Signature]</i> | 29.10.10 | | | |
| Нач.групп | Кулибичев | | | <i>[Signature]</i> | 29.10.10 | | | |
| Нач.отд. | Сидоров | | | <i>[Signature]</i> | 29.10.10 | | | |
| Н.контр. | Богданов | | | <i>[Signature]</i> | 29.10.10 | | | |
| | | | | Береговой пост загрузки ОЯТ Здание 5 пристройка | | стадия Р | лист 20 | листов |
| | | | | Оконный блок О-1 (Задание фирме-изготовителю) | | ОАО «Головной институт «ВНИПИЭТ» | | |

ОК-1



ст. гильза из трубы Ø30
L300



Примечания

- 1 - Изготовление и монтаж металлических ограждений производить в соответствии с требованиями СНиП III-18-75, СНиП II-23-81 и СНиП III-4-80*, СНиП 3.03.01-87.
 - 2 - Сварку производить в соответствии с требованиями ГОСТ 5264-80* электродами Э-42 (ГОСТ 9467-88). Высоту сварных швов принимать по наименьшей толщине свариваемых элементов
 - 3 - Материал изделий - С235 по ГОСТ 27772-88.
 - 4 - Защиту от коррозии выполнять в соответствии с требованиями СНиП 2.03.11-85.
 - окраска грунтом ГФ 021 (ГОСТ 25189-82) в 2 слоя
 - окраска эмалью ПФ 115 (ГОСТ 6465-76) в 2 слоя.
 - 5 - Общая толщина лакокрасочного покрытия не менее 110 мкм.
 - 6 - Степень очистки поверхности от окислов не ниже 2 по ГОСТ 9.402-80.
- Перед грунтовкой все места сварки должны быть тщательно зачищены.

СПЕЦИФИКАЦИЯ МЕТАЛЛА НА ОГРАЖДЕНИЕ

| ПОЗ. | ОБОЗНАЧЕНИЕ | НАИМЕНОВАНИЕ | КОЛ. | МАССА ЕД. КГ | ПРИМ. |
|-----------------|----------------|---------------|-----------|--------------|-------|
| Ограждение ОК-1 | | | | | |
| 1 | ГОСТ 2591-2006 | □ 20x20 L=600 | шт. 14 | 2.66 | |
| 2 | ГОСТ 8509-93 | L40x40x4 | п.м. 15.0 | 2.42 | |
| 3 | ГОСТ 8509-93 | L50x50x4 | п.м. 15.0 | 3.05 | |
| 4 | ГОСТ 3262-75* | Ø32 L=500 | шт. 14 | 1.545 | |
| | | Общий вес | | 140.9 | |

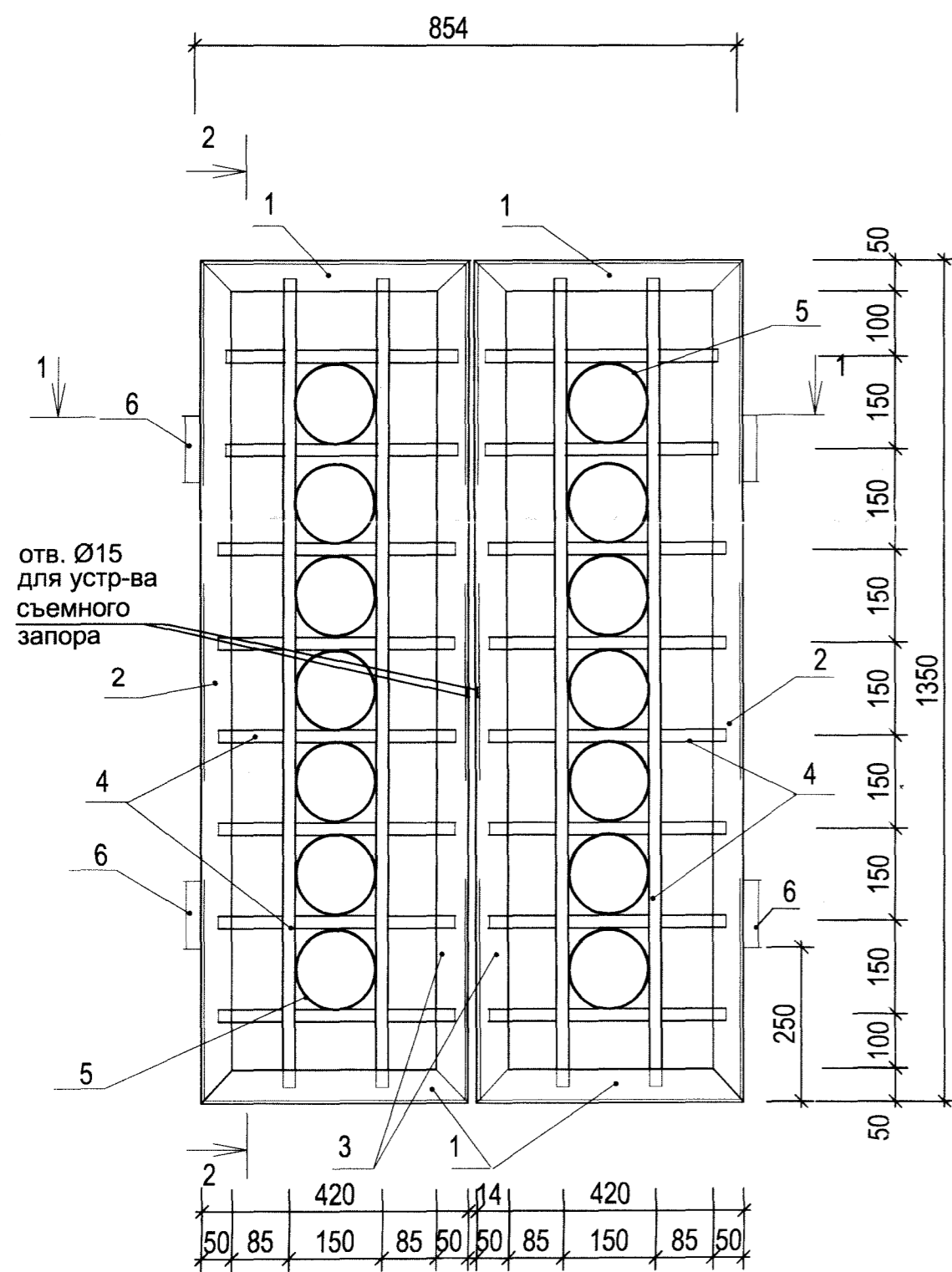
7 - Установку ОК-1 см. деталь лист 18

согласовано

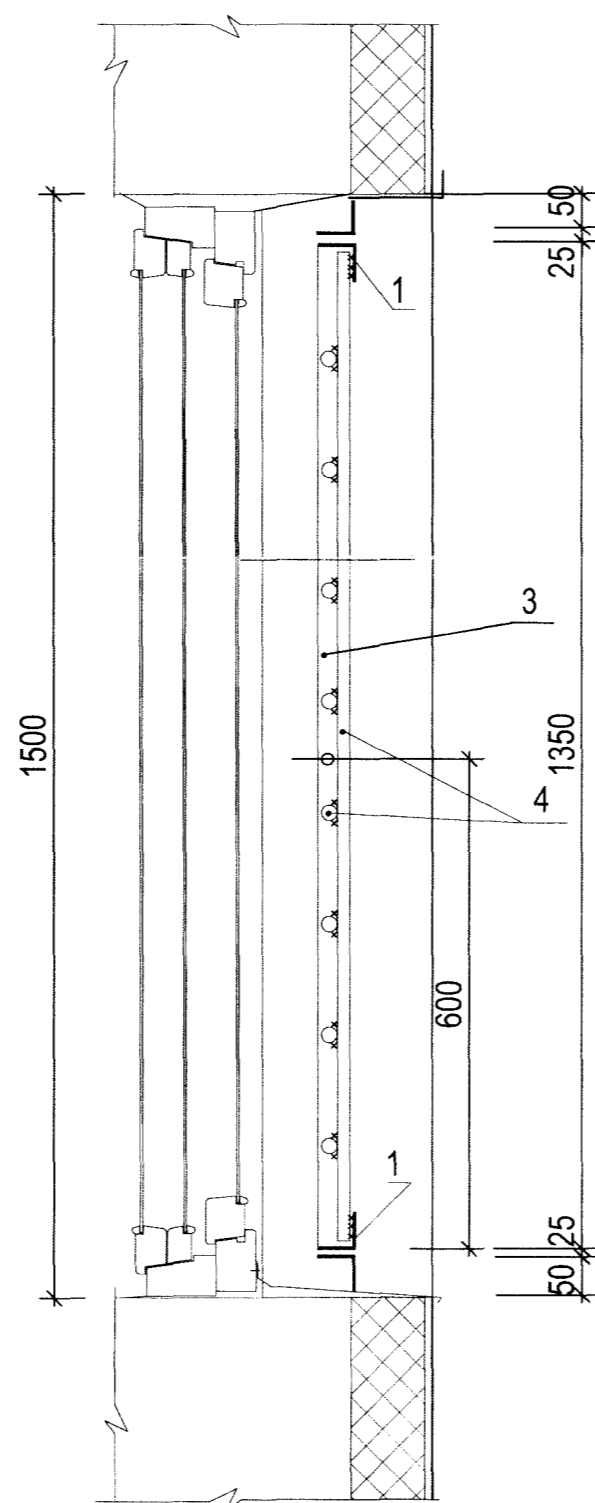
| | | |
|-------------|--------------|--------------|
| Инв. №подл. | Подп. и дата | Взам. инв. № |
| 10-02748и1 | | |

| | | |
|--|--------------------|----------------------------------|
| 8758-5-AP | | |
| ФГУП «АТОМФЛОТ» | | |
| 1 | изм. кол. уч. лист | 23.11.10 |
| Разработ. | Егорова | 22.11.10 |
| Проверил | Неустроева | 22.11.10 |
| Нач. групп. | Кулибичев | 22.11.10 |
| Нач. отд. | Сидоров | 23.11.10 |
| Н.контр. | Богданов | |
| Береговой пост загрузки ОЯТ Здание 5 пристройка | | стадия лист листов Р 21 |
| Ограждение кровли ОК-1 | | ОАО «Головной институт «ВНИПИЭТ» |

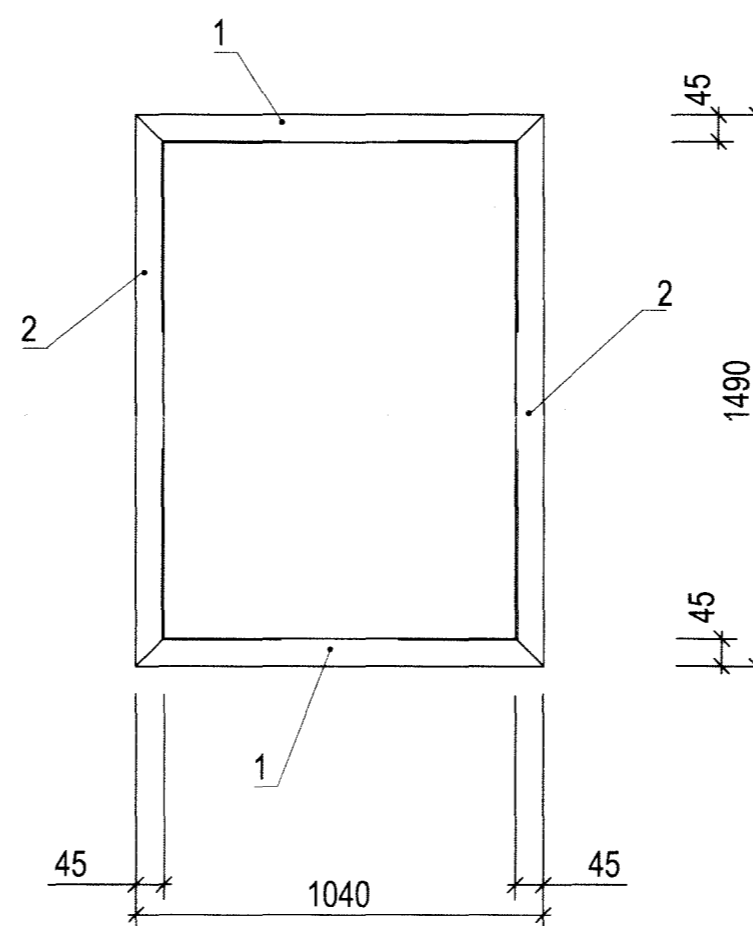
Фасад решетки МР-1
проем 1000x1500



Разрез 2-2



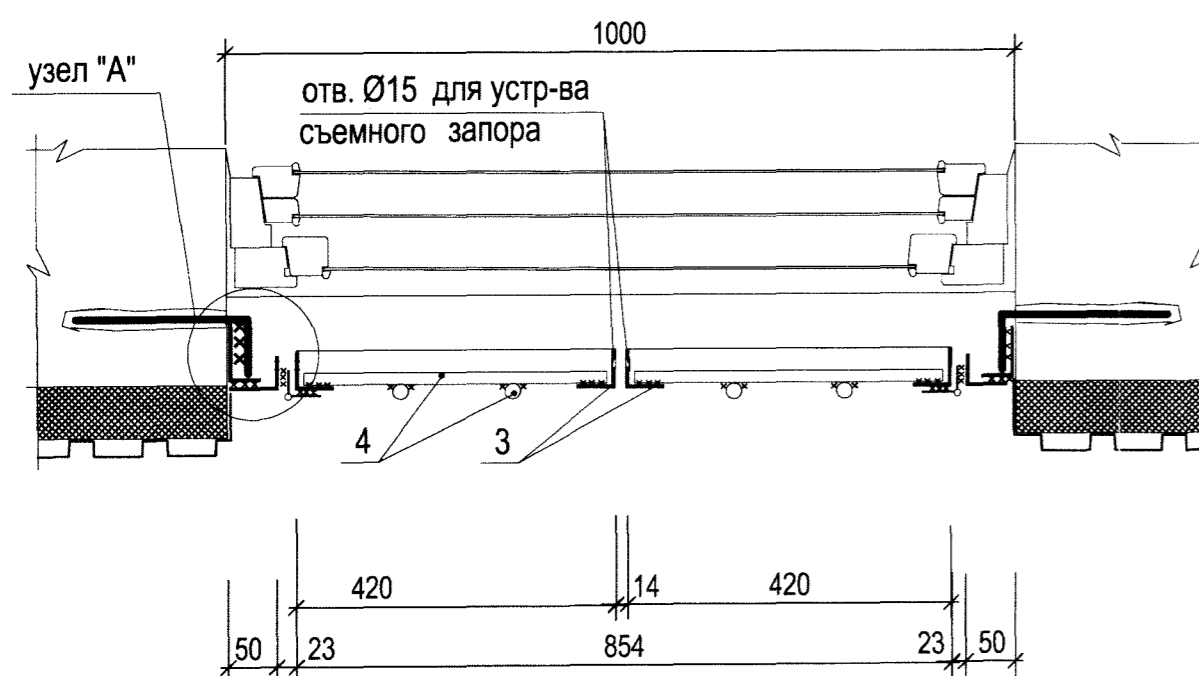
Рама для МР-1



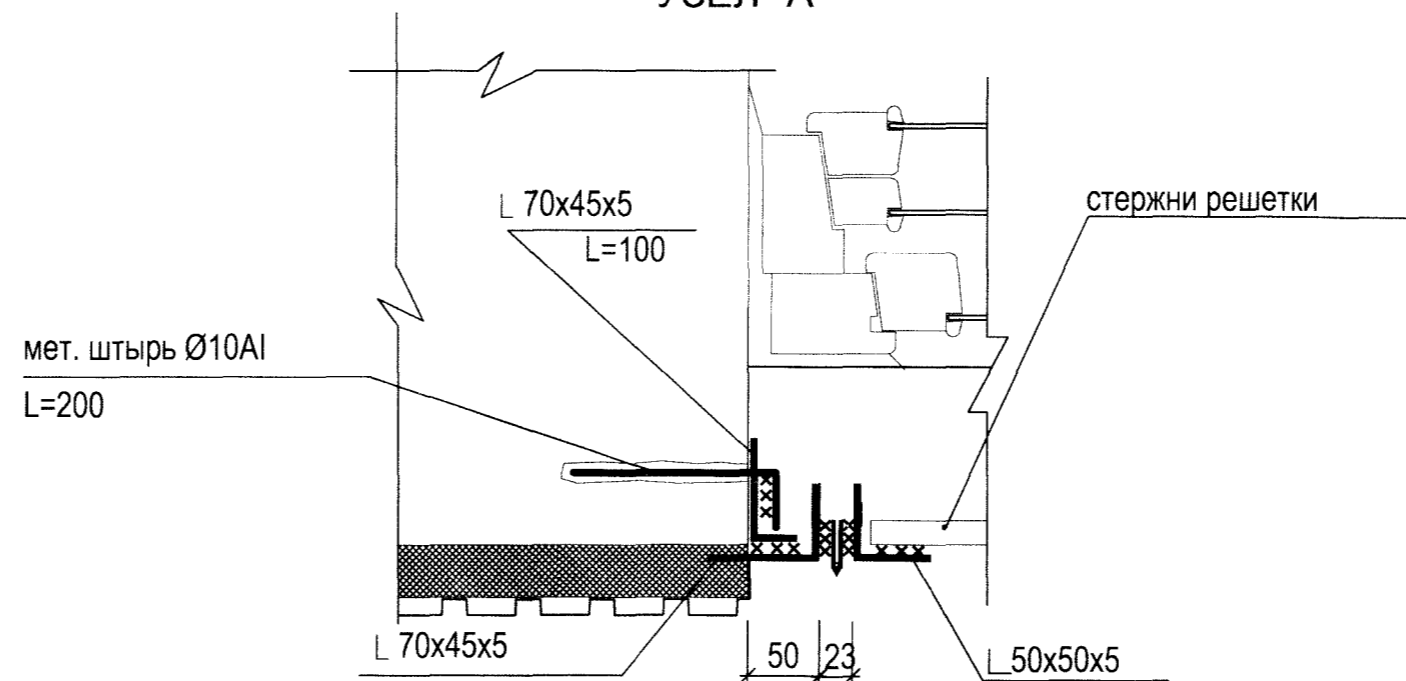
СПЕЦИФИКАЦИЯ МЕТАЛЛА НА РЕШЕТКИ

| ПОЗ. | ОБОЗНАЧЕНИЕ | НАИМЕНОВАНИЕ | КОЛ. | МАССА ЕД. КГ | ПРИМ. |
|-------------|--------------|--|-------------|-----------------|---------------|
| Решетка МР | | | | | |
| 1 | | └ 50x50x5 L=420 ГОСТ8509-93 с235 ГОСТ 27772-88* | 4 | 1.58 | |
| 2 | | └ 50x50x5 L=1350 ГОСТ8509-93 с235 ГОСТ 27772-88* | 2 | 5.08 | |
| 3 | | └ 50x50x5 L=1350 ГОСТ8509-93 с235 ГОСТ 27772-88* | 2 | 5.08 | с отв. Ø15 |
| 4 | | ● Ø16 ГОСТ2590-88 с235 ГОСТ 27772-88* | 12.0 п.м | 1.58 | |
| 5 | | └ 2x20 L=471 ГОСТ 19903-74* с235 ГОСТ 27772-88* | 14 | 0.29 | |
| 6 | ГОСТ 5088-78 | петля ПН1-150 | 4 | | |
| | | | | Общий вес | 49.66 |
| Рама для МР | | | | | |
| 1 | | └ 70x45x5 L=1040 ГОСТ8510-86* с235 ГОСТ 27772-88* | 2 | 4.56 | |
| 2 | | └ 70x45x5 L=1490 ГОСТ8510-86* с235 ГОСТ 27772-88* | 2 | 6.54 | |
| | | | | Общий вес | 22.2 |

Разрез 1-1



УЗЕЛ "А"



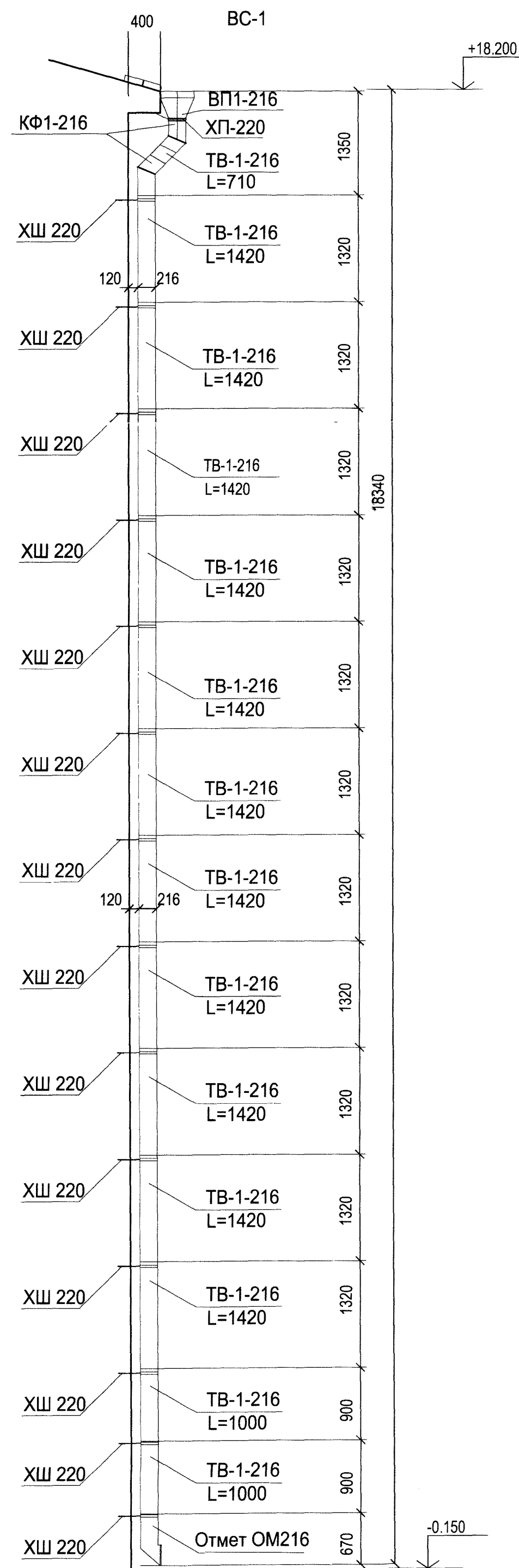
Примечания

- Изготовление и монтаж металлических ограждений производить в соответствии с требованиями СНиП III-18-75, СНиП II-23-81 и СНиП III-4-80*, СНиП3.03.01-87.
 - Сварку производить в соответствии с требованиями ГОСТ 5264-80* электродами Э-42 (ГОСТ 9467-88). Высоту сварных швов принимать по наименьшей толщине свариваемых элементов
 - Материал изделий - С235 по ГОСТ 27772-88.
 - Защиту от коррозии выполнять в соответствии с требованиями СНиП 2.03.11-85.
 - окраска грунтом ГФ 021 (ГОСТ 23343-78) в 2 слоя
 - окраска эмалью МЛ-133 (ГОСТ 10144-89) в 2 слоя.
 - Общая толщина лакокрасочного покрытия не менее 110 мкм.
 - Степень очистки поверхности от окислов не ниже 2 по ГОСТ 9.402-80.
- Перед грунтовкой все места сварки должны быть тщательно зачищены.

согласовано

Взам. инв. N
Подп. и дата
Инв. N подл.
10-02748

| | | | |
|------------|-----------|--|----------------------------------|
| | | 8758-5-AP | |
| | | ФГУП «АТОМФЛОТ» | |
| изм. колуч | лист | Идок. | подпись дата |
| Разработ. | Егорова | | 28.10.10 |
| Проверил | Неустрова | | 28.10.10 |
| Нач. групп | Кулибичев | | 28.10.10 |
| Нач. отд. | Сидоров | | 28.10.10 |
| Н.контр. | Богданов | | 28.10.10 |
| | | Береговой пост загрузки ОЯТ Здание 5 пристройка | стадия лист листов Р 22 |
| | | Оконная решетка МР-1 | ОАО «Головной институт «ВНИПИЭТ» |



СПЕЦИФИКАЦИЯ НА ОДИН ЭЛЕМЕНТ ВОДОСТОЧНОЙ СИСТЕМЫ

| N | Наименование | Марка | N чертежа ГОСТ | Количество штук | | | Примечание |
|---|---|----------|-------------------|-----------------|--|--|------------|
| | | | | ВС-1 | | | |
| 1 | Подвесная воронка | ВП1-216 | ГОСТ 7623-84 | 1 | | | |
| 2 | Гофрированное колено | КФ1-216 | ГОСТ 7623-84 | 2 | | | |
| 3 | Звено трубы с вертикальным швом L=1420мм | ТВ-1-216 | ГОСТ 7623-84 | 11 | | | |
| 4 | Звено трубы с вертикальным швом L=1000мм | ТВ-1-216 | ГОСТ 7623-84 | 2 | | | |
| 5 | Звено трубы с вертикальным швом L=710мм | ТВ-1-216 | ГОСТ 7623-84 | 1 | | | |
| 6 | Хомут с планкой | ХП-220 | ГОСТ 7623-84 | 1 | | | |
| 7 | Хомут со штырем | ХШ-220 | ГОСТ 7623-84 | 14 | | | |
| 8 | Отмет | ОМ216 | ГОСТ 7623-84 | 1 | | | |

Примечания

1 Общее количество комплектов см. спецификацию изделий лист 25

согласовано

| | | |
|------------|-------------|--------------|
| Ив. №подл. | Подп.и дата | Взам. инв. N |
| 10-02748 | | |

| | | | |
|--|--|--|-------------------------------------|
| 8758-5-AP | | | |
| ФГУП «АТОМФЛОТ» | | | |
| изм. кол. уч. лист N док. подпись дата | Береговой пост загрузки ОЯТ Здание 5 пристройка | | стадия лист листов |
| Разработ. Егорова | | | Р 23 |
| Проверил Неустрова | | | |
| Нач. отд. Сидоров | | | |
| Н.контр. Богданов | Монтажная схема наружного водостока | | ОАО «Головной институт «ВНИПИЭТ» |

СПЕЦИФИКАЦИЯ ЭЛЕМЕНТОВ ЗАПОЛНЕНИЯ ПРОЕМОВ

ВЕДОМОСТЬ ПЕРЕМЫЧЕК

| Позиция | Обозначение | Наименование | Количество | | | | Масса | Примечание |
|--------------------------------------|------------------------------------|--|------------|-------------|--------------|-------|--------|-------------------------|
| | | | отм. 0,000 | отм. +7,200 | отм. +12,000 | всего | | |
| Дверные блоки | | | | | | | | |
| 1 | Инв. N 96-05882 | НМД-1 | 3 | 1 | 2 | 6 | | стр. проем 1020x2100/h/ |
| 3 | Инв. N 96-05882 | НМД-2 | 3 | | | 3 | | стр. проем 1520x2100/h/ |
| 4 | Серия 01.036-1 вып 6 | ДУ-III-6 | 3 | | | 3 | | стр. проем 800x1800/h/ |
| 5 | НПО "Пульс" (г.Москва) | ДПМ-01/60-О(EI 60) | | 1 | | 1 | | стр. проем 1000x2100/h/ |
| 6 | ЗАО НПО "Спецматериалы" | Наружная утепленная, с доводчиком, 2кл. устойчивости ко взлому | 1 | 1 | 1 | 3 | | стр. проем 1000x2100/h/ |
| 7 | ГОСТ 6629-88 | ДГ21-10л | 2 | | | 2 | | стр. проем 1020x2100/h/ |
| 8 | НПО "Пульс" (г.Москва) | ДПМ-02/60(EI 60) | | 1 | 2 | 3 | | стр. проем 1520x2100/h/ |
| 12 | НПО "Пульс" (г.Москва) | ДПМ-01/60(EI 60) | | 1 | | 1 | | стр. проем 1020x2100/h/ |
| Ворота | | | | | | | | |
| 9 | Инв. N 08-04473 | Ворота распашные наружн. 4900 x 6000 | 1 | | | 1 | | стр. проем 4900x6000/h/ |
| 10 | | Ворота распашные внутр. 4900 x 6000 | компл. | | | | компл. | стр. проем 4900x6000/h/ |
| Оконные блоки | | | | | | | | |
| 11 | лист 20 | О-1 | 1 | 1 | 1 | 3 | | стр. проем 1000 x 1500 |
| | торговая сеть | подоконные доски пластик | 1 | 1 | 1 | 3 | | 1000 x 400 |
| | торговая сеть | подоконный отлив | 1 | 1 | 1 | 3 | | |
| Перемычки | | | | | | | | |
| Пр-1 | Серия 1.038.1-1 вып.1 | 1ПБ13-1 | 5 | 3 | 1 | 9 | | |
| Пр-2 | Серия 1.038.1-1 вып.1 | 1ПБ10-1 | | | 4 | 4 | | |
| Пр-3 | Серия 1.038.1-1 вып.1 | 2ПБ19-3 | 2 | 1 | 3 | 6 | | |
| Пр-4 | см. вед. перемычек | металлическая | 1 | | | 1 | | |
| Жалюзийные и защитные решетки | | | | | | | | |
| 13 | ЗАО "Вентиляционный завод Лиссант" | Решетка наружная РН1500X800 | | 1 | | 1 | | стр. проем 1550 x 850 |
| 14 | лист 22 | МР-1 | 1 | | | 1 | | |

| Марка | Схема сечения | Примечание |
|-------|---------------|-------------------------|
| Пр-1 | | Позицию 1 смотри лист |
| Пр-2 | | Позицию 2 смотри лист |
| Пр-3 | | Позицию 3 смотри лист |
| Пр-4 | | Позиции 4-9 смотри лист |

согласовано

Инв. N подл. 10-02748
Подп. и дата
Взам. инв. N

| | | | | | | | | |
|-------------|------------|------|---------|-----------------|----------|--|------|--------|
| | | | | 8758-5-AP | | | | |
| | | | | ФГУП «АТОМФЛОТ» | | | | |
| изм. | кол. уч. | лист | И. док. | подпись | дата | | | |
| Разработ. | Егорова | | | | 28.10.14 | Береговой пост загрузки ОЯТ Здание 5 пристройка | | |
| Проверил | Неустроева | | | | 28.10.14 | | | |
| Нач. групп. | Кулибичев | | | | 29.10.14 | Спецификация элементов заполнения проемов, ведомость перемычек | | |
| Нач. отд. | Сидоров | | | | 29.10.14 | | | |
| Н.контр. | Богданов | | | | 29.10.14 | | | |
| | | | | | | стадия | лист | листов |
| | | | | | | Р | 24 | |
| | | | | | | ОАО «Головной институт «ВНИПИЭТ» | | |
| | | | | | | Инв. N 10-02748 | | |

СПЕЦИФИКАЦИЯ ИЗДЕЛИЙ

| Поз. | Обозначение | Наименование | Кол-во | Масса ед.кг | Примечание |
|---------------------------|-------------------------|---|--------|----------------|----------------------------|
| Дверные блоки | | | | | |
| 1 | Инв. N 96-05882 | НМД-1 | 6 | | стр. проем 1020x2100/h/ |
| 3 | Инв. N 96-05882 | НМД-2 | 3 | | стр. проем 1520x2100/h/ |
| 4 | Серия 01.036-1 вып 6 | ДУ-III-6 | 3 | | стр. проем 800x1800/h/ |
| 5 | НПО "Пульс" (г.Москва) | ДПМ-01/60-О(ЕI 60) | 1 | | стр. проем 1000x2100/h/ |
| 6 | ЗАО НПО "Спецматериалы" | Наружная утепленная, с доводчи- ком, 2кл. устойчивости ко взлому | 3 | | стр. проем 1000x2100/h/ |
| 7 | ГОСТ 6629-88 | ДГ21-10л | 2 | | стр. проем 1020x2100/h/ |
| 8 | НПО "Пульс" (г.Москва) | ДПМ-02/60(ЕI 60) | 3 | | стр. проем 1520x2100/h/ |
| 12 | НПО "Пульс" (г.Москва) | ДПМ-01/60(ЕI 60) | 1 | | стр. проем 1020x2100/h/ |
| Ворота | | | | | |
| 9 | Инв. N 08-04473 | Ворота распашные наружн. 4900 x 6000 | 1 | | стр. проем 4900x6000/h/ |
| 10 | | Ворота распашные внутр. 4900 x 6000 | компл. | | стр. проем 4900x6000/h/ |
| Оконные блоки | | | | | |
| 11 | лист 20 | О-1 | 3 | | стр. проем 1000 x 600 |
| | торговая сеть | подоконные доски пластик | 3 | | 1000 x 400 |
| | торговая сеть | подоконный отлив | 3 | | |
| Перекрышки железобетонные | | | | | |
| 1 | Серия 1.038.1-1 вып.1 | 1ПБ13-1 | 10 | 25 | |
| 2 | Серия 1.038.1-1 вып.1 | 1ПБ10-1 | 4 | 20 | |
| 3 | Серия 1.038.1-1 вып.1 | 2ПБ19-3 | 7 | 81 | |
| Перекрышки металлические | | | | | |
| 4 | ГОСТ 24379.0-80 | шпилька Ø12 А1 L=200 | | 0.17 | |
| 5 | | -150x8 L=1800 | 2 | 16.9 | |
| 6 | ГОСТ 5915-70* | гайки | | 0.017 | |
| 7 | ГОСТ 11371-78* | шайбы | | 0.01 | |
| 8 | | сетка арматурная | 1 | | приварить к полосе |
| 9 | | Ø8 А1 L=1800 | 2 | 0.7 | |

| Поз. | Обозначение | Наименование | Кол-во | Масса ед.кг | Примечание |
|--------------------------------|---------------------------------------|-----------------------------------|--------|----------------|------------|
| Элементы крепления перегородок | | | | | |
| | Серия 1.430.6-28 вып.2 | МС 74-1 | 190 | 0.03 | |
| | Серия 1.430.6-28 вып.2 | МС 65-1 | 190 | 0.22 | |
| | ГОСТ 10922-90 | Сетка армат. п.м. | 2030 | | |
| | ГОСТ 8510-86* | L75x50x5 п.м. | 3.6 | 4.79 | |
| | ГОСТ 8509-93 | L50x50x5 п.м. | 16.0 | 3.77 | |
| Элементы фасадов | | | | | |
| | ЗАО "Вентиляционный завод Лиссант" | Решетка наружная РН1500Х800 | 1 | | |
| | | Решетка защитная МР-1 | 1 | 49.66 | |
| | лист 22 | рама для металлической решетки | 1 | 22.2 | |
| | Торговая сеть | Плитка керамическая д/плинтуса | 545мп | | |
| Элементы кровли | | | | | |
| | ГОСТ 7623-84 | ВС-1 | 2 | | |
| ОК-1 | лист 21 | ОК-1 | 1 | 121,34 | |
| Л-1 | Инв. N 10-06813 | Металлическая лестница Л-1 | 1 | | |
| Л-2 | Инв. N 10-06813 | Металлическая лестница Л-2 | 1 | | |

согласовано

Инв. N подл.
10-02748и1

Подл. и дата

Взам. инв. N

| | | | | |
|--|------------|------|-------------------------------------|----------------------|
| 8758-5-AP | | | | |
| ФГУП «АТОМФЛОТ» | | | | |
| изм. | кол.уч. | лист | № док. | подпись дата |
| 1 | - | 3АН | Р94510 | <i>М.С. 22.11.10</i> |
| Разработ. | Егорова | | | <i>22.11.10</i> |
| Проверил | Неустроева | | | <i>22.11.10</i> |
| Нач. групп. | Кулибичев | | | <i>22.11.10</i> |
| Нач. отд. | Сидоров | | | <i>22.11.10</i> |
| Н.контр. | Богданов | | | <i>22.11.10</i> |
| Береговой пост загрузки ОЯТ Здание 5 пристройка | | | стадия | лист |
| | | | Р | 25 |
| Спецификация изделий | | | ОАО «Головной институт «ВНИПИЭТ» | |
| Инв. N 10-02748и1 | | | | |

Ведомость внутренней отделки

| N помещ. | Наименование помещений | Вид отделки интерьеров помещений | | | | Примечания |
|--------------------------|---|--|------------|---|------------|------------|
| | | Стены и колонны | | Потолок и балки | | |
| | | Тип отделки | Площадь м2 | Тип отделки | Площадь м2 | |
| Помещения первого этажа | | | | | | |
| 101 | помещение контроля оборудования | Окраска в 2 слоя эмалью ПФ-115 на всю высоту светло-бежевого цвета | 190.0.0 | Окраска в 2 слоя водоземлюсионной краской ВА-17 белого цвета | 78.0 | |
| 102 | помещение перегрузки чехлов с ОЯТ | Окраска химически стойкой эмалью ХВ-785 (ГОСТ7313-75) 3 слоя по грунту ХС-724(ГОСТ 23494-79) светло-зеленого цвета | 275.0 | Окраска химически стойкой эмалью ХВ-785 (ГОСТ7313-75) 3 слоя по грунту ХС-724(ГОСТ 23494-79) белого цвета | 135.0 | |
| 103 | помещение хранения средств дезактивации | Окраска в 2 слоя эмалью ПФ-115 на всю высоту светло-бежевого цвета | 43.0 | Окраска в 2 слоя водоземлюсионной краской ВА-17 белого цвета | 12.0 | |
| 104 | тамбур | Окраска в 2 слоя водоземлюсионной краской ВА-17 светло-бежевого цвета | 27.0 | Окраска в 2 слоя водоземлюсионной краской ВА-17 белого цвета | 4.5 | |
| 105 | сухой саншлюз | Окраска химически стойкой эмалью ХВ-785 (ГОСТ7313-75) 3 слоя по грунту ХС-724(ГОСТ 23494-79) | 60.0 | Окраска химически стойкой эмалью ХВ-785 (ГОСТ7313-75) 3 слоя по грунту ХС-724(ГОСТ 23494-79) белого цвета | 9.2 | |
| 106 | помещение сбора ТРО и ЖРО | Окраска химически стойкой эмалью ХВ-785 (ГОСТ7313-75) 3 слоя по грунту ХС-724(ГОСТ 23494-79) светло-зеленого цвета | 88.5 | Окраска химически стойкой эмалью ХВ-785 (ГОСТ7313-75) 3 слоя по грунту ХС-724(ГОСТ 23494-79) белого цвета | 11.5 | |
| 107 | помещение приема ЖРО, фильтра | Окраска химически стойкой эмалью ХВ-785 (ГОСТ7313-75) 3 слоя по грунту ХС-724(ГОСТ 23494-79) светло-зеленого цвета | 84.6 | Окраска химически стойкой эмалью ХВ-785 (ГОСТ7313-75) 3 слоя по грунту ХС-724(ГОСТ 23494-79) белого цвета | 10.5 | |
| 109 | коридор | Окраска в 2 слоя водоземлюсионной краской ВА-17 светло-бежевого цвета | 418.0 | Окраска в 2 слоя водоземлюсионной краской ВА-17 белого цвета | 48.0 | |
| 110 | помещения контроля и учета | Окраска в 2 слоя эмалью ПФ-115 на всю высоту светло-бежевого цвета | 105.0 | Окраска в 2 слоя водоземлюсионной краской ВА-17 белого цвета | 20.5 | |
| 111 | тамбур | Окраска в 2 слоя водоземлюсионной краской ВА-17 светло-бежевого цвета | 12.0 | Окраска в 2 слоя водоземлюсионной краской ВА-17 белого цвета | 2.6 | |
| 112 | резервное помещение | Окраска в 2 слоя эмалью ПФ-115 на всю высоту светло-бежевого цвета | 84.0 | Окраска в 2 слоя водоземлюсионной краской ВА-17 белого цвета | 14.2 | |
| 113 | входное крыльцо | Облицовка на всю высоту стальным штампастилом синего цвета | 161.5 | Без отделки | | |
| Помещения второго этажа | | | | | | |
| 201 | помещение вспомогательного оборудования | Окраска химически стойкой эмалью ХВ-785 (ГОСТ7313-75) 3 слоя по грунту ХС-724(ГОСТ 23494-79) светло-зеленого цвета | 794.0 | Окраска химически стойкой эмалью ХВ-785 (ГОСТ7313-75) 3 слоя по грунту ХС-724(ГОСТ 23494-79) белого цвета | 214.5 | |
| 202 | коридор | Окраска в 2 слоя водоземлюсионной краской ВА-17 светло-бежевого цвета | 149.0 | Окраска в 2 слоя водоземлюсионной краской ВА-17 белого цвета | 33.0 | |
| 203 | приточная венткамера | Окраска в 2 слоя эмалью ПФ-115 на всю высоту светло-бежевого цвета | 122.5 | Окраска в 2 слоя водоземлюсионной краской ВА-17 белого цвета | 42.0 | |
| 203а | воздухозаборный отсек | Окраска в 2 слоя эмалью ПФ-115 на всю высоту светло-бежевого цвета | 95.5 | Окраска в 2 слоя водоземлюсионной краской ВА-17 белого цвета | 12.0 | |
| 204 | вытяжная венткамера | Окраска в 2 слоя эмалью ПФ-115 на всю высоту светло-бежевого цвета | 86.0 | Окраска в 2 слоя водоземлюсионной краской ВА-17 белого цвета | 17.5 | |
| 205 | тамбур | Окраска в 2 слоя водоземлюсионной краской ВА-17 светло-бежевого цвета | 3.0 | Окраска в 2 слоя водоземлюсионной краской ВА-17 белого цвета | 2.6 | |
| 201а | антресоль | Окраска химически стойкой эмалью ХВ-785 (ГОСТ7313-75) 3 слоя по грунту ХС-724(ГОСТ 23494-79) светло-зеленого цвета | 54.0 | Окраска химически стойкой эмалью ХВ-785 (ГОСТ7313-75) 3 слоя по грунту ХС-724(ГОСТ 23494-79) белого цвета | 25.5 | |
| 206 | резервное помещение | Окраска в 2 слоя эмалью ПФ-115 на всю высоту светло-бежевого цвета | 99.0 | Окраска в 2 слоя водоземлюсионной краской ВА-17 белого цвета | 24.0 | |
| Помещения третьего этажа | | | | | | |
| 301 | коридор | окраска в 2 слоя краской ГАММА-ВЭП по ТУ 2316-013-27524984-2000 светло-зеленого цвета | 328.0 | окраска в 2 слоя краской ГАММА-ВЭП по ТУ 2316-013-27524984-2000 светло-зеленого цвета | 68.0 | |
| 302 | вытяжная венткамера | Окраска химически стойкой эмалью ХВ-785 (ГОСТ7313-75) 3 слоя по грунту ХС-724(ГОСТ 23494-79) светло-зеленого цвета | 284.0 | Окраска химически стойкой эмалью ХВ-785 (ГОСТ7313-75) 3 слоя по грунту ХС-724(ГОСТ 23494-79) белого цвета | 111.5 | |
| 304 | тамбур | Окраска в 2 слоя водоземлюсионной краской ВА-17 светло-бежевого цвета | 3.0 | Окраска в 2 слоя водоземлюсионной краской ВА-17 белого цвета | 2.6 | |
| 305 | сухой саншлюз | Окраска химически стойкой эмалью ХВ-785 (ГОСТ7313-75) 3 слоя по грунту ХС-724(ГОСТ 23494-79) светло-зеленого цвета | 64.0 | Окраска химически стойкой эмалью ХВ-785 (ГОСТ7313-75) 3 слоя по грунту ХС-724(ГОСТ 23494-79) белого цвета | 11.2 | |

Примечания

- Все металлические конструкции (балки, площадки, лестницы) в помещениях N102, 106, 201 окрасить химически стойкой эмалью ХВ-785 в 3 слоя по грунту ХС-010 серого цвета.
- Все металлические конструкции в помещении 101 огрунтовать грунтом ГФ-021 и окрасить пентафталевой эмалью ПФ-115 серого цвета.
- Все бетонные поверхности внутри здания затереть цементно-песчаным р-ром.
- Поверхности кирпичных перегородок оштукатурить цементно-песчаным раствором толщ. 20мм и ошпаклевать под последующую покраску раствором "ВЕТОНИТ" КР.
- Поверхности стен и перегородок окрашивать в светлых тонах согласно таблице отделки.

согласовано

Взам.инв.Н

Подп.и дата

Инв.№подл. 10-02748

| | | | | | | |
|-------------|-----------|------|--------|--|----------|----------------------------------|
| | | | | 8758-5-AP | | |
| | | | | ФГУП «АТОМФЛОТ» | | |
| изм. | кол.уч. | лист | № док. | подпись | дата | |
| Разработ. | Егорова | | | <i>[подпись]</i> | 28.10.10 | |
| Проверил | Неустрова | | | <i>[подпись]</i> | 28.10.10 | |
| Нач. групп. | Кулибичев | | | <i>[подпись]</i> | 28.10.10 | |
| Нач. отд. | Сидоров | | | <i>[подпись]</i> | 28.10.10 | |
| Н.контр. | Богданов | | | <i>[подпись]</i> | 28.10.10 | |
| | | | | Береговой пост загрузки ОЯТ Здание 5 пристройка | | стадия лист листов Р 26 |
| | | | | Ведомость внутренней отделки | | ОАО «Головной институт «ВНИПИЭТ» |

Инв. N 10-02748