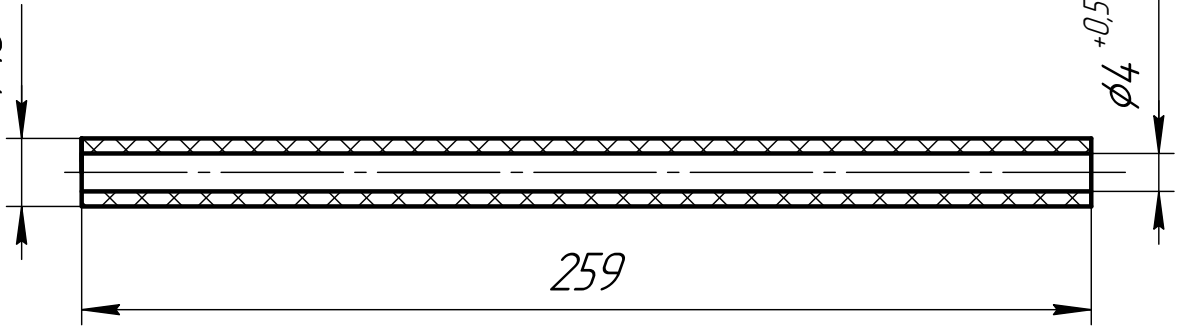


A.36.706.017

Перв. примен.

Справ. №

φ10



φ4^{+0,5}

259

Подп. и дата

Инд. № дцкл.

Взам. инв. №

Подп. и дата

Инд. № подл.

1 Общие допуски по ГОСТ 30893.1-т.

A.36.706.017

1	зам			
Изм.	Лист	№ докум.	Подп.	Дата
Разраб.				
Пров.				
Т.контр.				
И.контр.				
Утв.				

Трубка

Нитрид кремния
ОТМ 904

Лит.	Масса	Масштаб
	0,054	1:2
Лист	Листов	1

Копировал

Формат А4