



Разработка проектно-сметной документации по модернизации системы электроснабжения ПД – 0002 (плавдок 0002) объекта ФГУП «Атомфлот», расположенного по адресу: Мурманск-17 (номенклатурная группа № 13.1 – капитальное строительство (реконструкция, модернизация) объектов основных средств)

Рабочая документация

Задание заводу на изготовление распределительного щита 0,4 кВ

319/15-333



Разработка проектно-сметной документации по модернизации системы электроснабжения ПД – 0002 (плавдок 0002) объекта ФГУП «Атомфлот», расположенного по адресу: Мурманск-17 (номенклатурная группа № 13.1 – капитальное строительство (реконструкция, модернизация) объектов основных средств)

Рабочая документация

Задание заводу на изготовление распределительного щита 0,4 кВ

319/15-333

Директор

Ю.В. Какоша

Главный инженер проекта

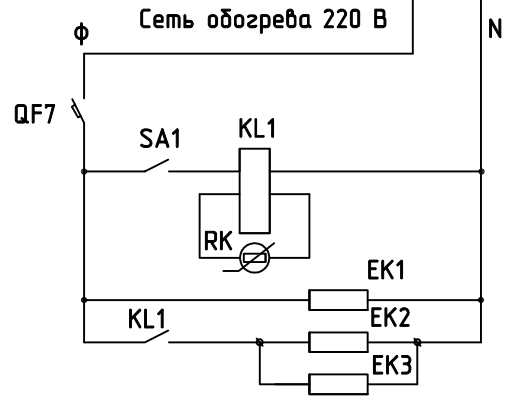
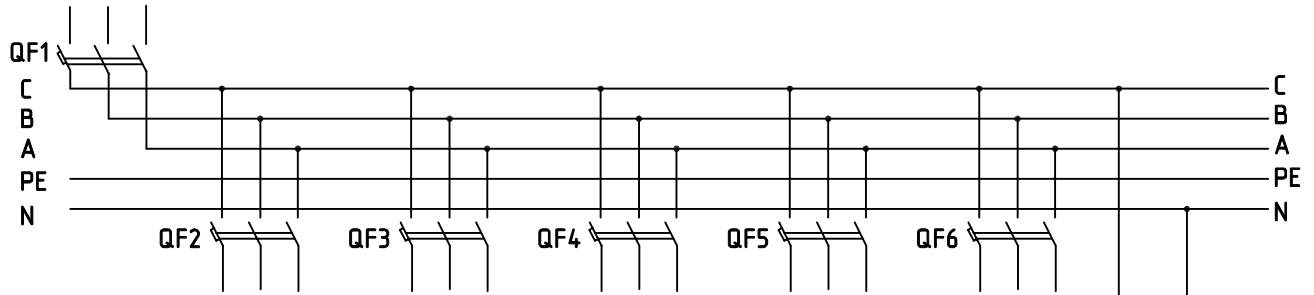
К.А. Кнауц

№ строки	Формат	Обозначение	Наименование	Кол. экз.	№ экз.	Примеч.
	A4	319/15-333 лист 1	Опись документов	1		
	A4	319/15-333 лист 2	Щит распределительный 0,4 кВ	1		
	A4	319/15-333 лист 3	Таблица НКУ и технических данных	1		
			аппаратуры по заказу			

- 1 Всего по данному заданию необходимо изготовить 1 (один) распределительный щит 0,4 кВ.
- 2 Конструктивные особенности:
- 2.1 Габариты щита одностороннего обслуживания (ВхШхГ) принять, мм - 800х600х300.
- 2.2 Подключение кабелей отходящих линий принять снизу щита. Сальники для подвода кабелей принять в соответствии с сечениями подводимых кабелей, указанных на листе 2. Для резервных присоединений также предусмотреть сальники, размеры принять по аналогии с рабочими присоединениями.
- 2.3 Щит должен быть выполнен в климатическом исполнении УХЛ1 по ГОСТ 15150-69, со степенью защиты не менее IP54 по ГОСТ 14254-96.
- 2.4 Щит должен иметь защиту от коррозии.
- 2.5 Щит должен иметь место для присоединения заземления (заземляющий болт).
- 2.6 Щит должен быть оборудован внутренним освещением.

Инв. № подл.	Подп. и дата	Взам. инв. №	319/15-333							
			Изм.	Кол. уч.	Лист	№ док.	Подп.	Дата		
			Разработка проектно-сметной документации по модернизации системы электроснабжения ПД - 0002 (плавдок 0002) объекта ФГУП «Атомфлот», расположенного по адресу: Мурманск-17 (номенклатурная группа № 13.1 - капитальное строительство (реконструкция, модернизация) объектов основных средств)							
			Разраб.	Сатриванов		07.15	Задание заводу на изготовление распределительного щита 0,4 кВ	Стадия	Лист	Листов
			Проверил	Шеломенцев		07.15		Р	1	3
			Нач. отд.	Шеломенцев		07.15	Опись документов			
			Н. контр.	Подчудалов		07.15				
			ГИП	Кнауц		07.15				

~ 380 В



1 Тип, сечение, наружный диаметр и количество подводимых в ящик кабелей:

к QF1	- ВББШВнг-LS 4x240 мм ² , φ 57,7 мм	- 2 кабеля
к QF2	- ВВГЭнг(А)-LS 4x120 мм ² , φ 37,7 мм	- 1 кабель
к QF3	- ВВГЭнг(А)-LS 5x16 мм ² , φ 20,8 мм	- 1 кабель

2 QF4, QF5, QF6 - резерв.

3 EK1, EK2, EK3 - нагревательные элементы.

4 Подключение QF7 выполнить по месту прободом сечением 4 мм².

5 Работать совместно с листом 3.

Инв. № подл.	Подп. и дата	Взам. инв. №				319/15-333				
			Разработка проектно-сметной документации по модернизации системы электроснабжения ПД - 0002 (плавдок 0002) объекта ФГУП «Атомфлот», расположенного по адресу: Мурманск-17 (номенклатурная группа № 13.1 - капитальное строительство (реконструкция, модернизация) объектов основных средств)							
Инв. № подл.	Изм.	Кол. уч.	Лист	№ док.	Подп.	Дата	Задание заводу на изготовление распределительного щита 0,4 кВ	Стадия	Лист	Листов
	Разраб.		Сатриванов		<i>[Signature]</i>	07.15		р	2	
	Проверил		Шеломенцев		<i>[Signature]</i>	07.15				
	Нач. отд.		Шеломенцев		<i>[Signature]</i>	07.15				
	Н. контр.		Подчудалов		<i>[Signature]</i>	07.15				
	ГИП		Кнауц		<i>[Signature]</i>	07.15	Щит распределительный 0,4 кВ	