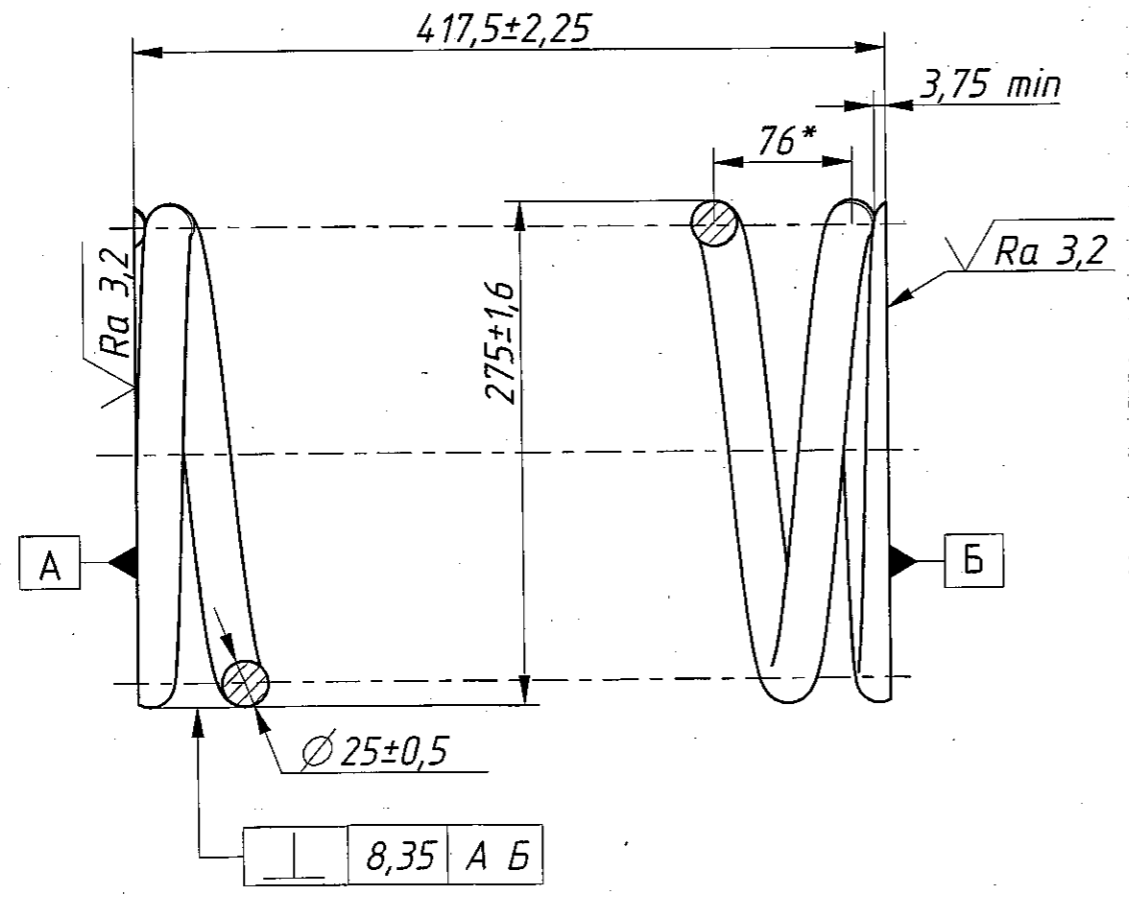
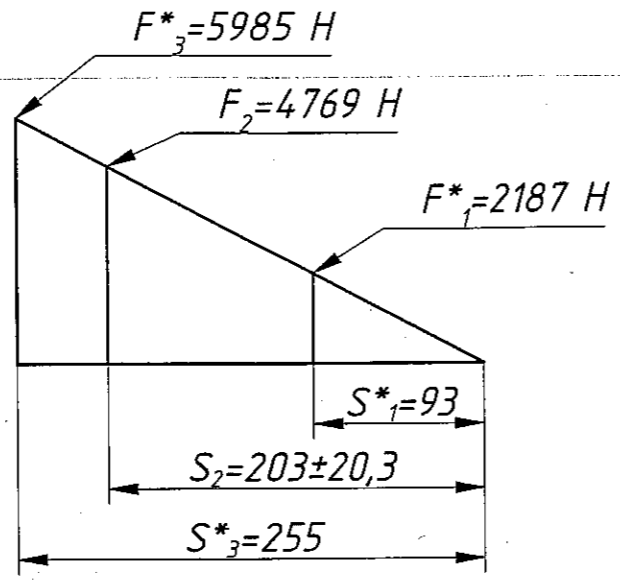


ЦКБ Р26816-400.01

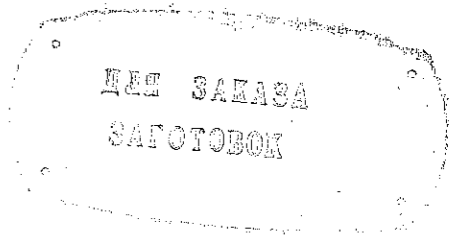


Перв. примен.
ЦКБ Р26816-400

Справ. №
Инв. № подл.
Инв. № докум.
Взам. инв. №
Подп. и дата
10.02.13, ДТ



- $\sigma^* = 39240 \text{ МПа}$, $\tau_3^* = 280 \text{ МПа}$.
- Направление навивки пружины - любое.
- $n = 5$.
- $n_1 = 7$.
- Длина развернутой пружины $L^* = 5600 \text{ мм}$.
- Допускаемый зазор между концами опорного витка и соседним рабочим витком $\lambda_{\text{max}} = 7,6 \text{ мм}$.
- *Размеры и параметры для справок.
- Маркировать М, Н и клеймить К на бирке.
- Изготовление и приемка по СТ ЦКБА 030-2006, класс I, группа точности 2.
- Термообработка - по инструкции завода-изготовителя.



Изм	Лист	№ докум.	Подпись	Дата
Разраб.	Трухин			27.05.10
Проб.	Лабреженкова			01.06.10
Т.контр.	Зеновская			01.06.10
Мет.	Семенова			01.06.10
Н.контр.	Рафикова			01.06.10
Утв.	Лабреженкова			01.06.10

ЦКБ Р26816-400.01			
Пружина	Лит.	Масса	Масштаб
		19,6	1:4
	Лист	Листов	1
Пруток АЭ ВТ16		ЗАО "НПФ "ЦКБА"	
ТУ-1825-582-07510017-2004		Формат А3	

Версия 1