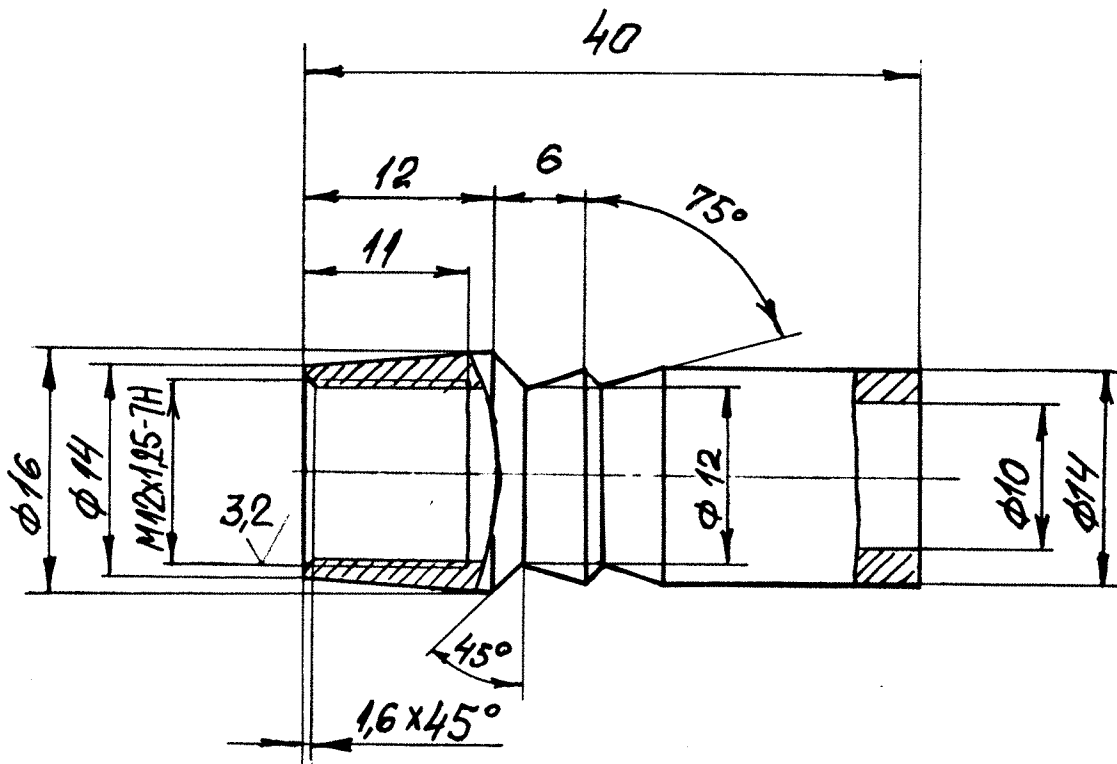


BO.625.04.02.00.20

12,5
√(√)



1. Допускается применение стали марки 12Х18Н10Т. ②
2. Неуказанные предельные отклонения размеров: H14; h14; $\pm \frac{IT14}{2}$.

~~Соблюдать требования
№01-1894-62
(пп. 19-35)~~ ④

ИОЧ КТО-4 9/11/90 88) 23.11.90

BO.625.04.02.00.20

Ш.В.№под.	Подп. и дата	Взам. инв.№	Инд.№ док.	Подп. и дата
500631	23.11.90			
ИЗМ Лист	№ докум.	Подп.	Дата	
Разраб.	Литвинов	Литвин	23.11.90	
Проб.	Свирич	Свирич	23.11.90	
Т.КОНТР.	Кузнецов	Кузнецов	27.11.90	
И.КОНТР	Ольшаная	Ольшаная	22.11.90	
Утв.				

Изм	Масса	Масштаб
80	0,015	2:1 ③
Лист	Листов 1	
Сталь 08Х18Н10Т ГОСТ 5632-72		