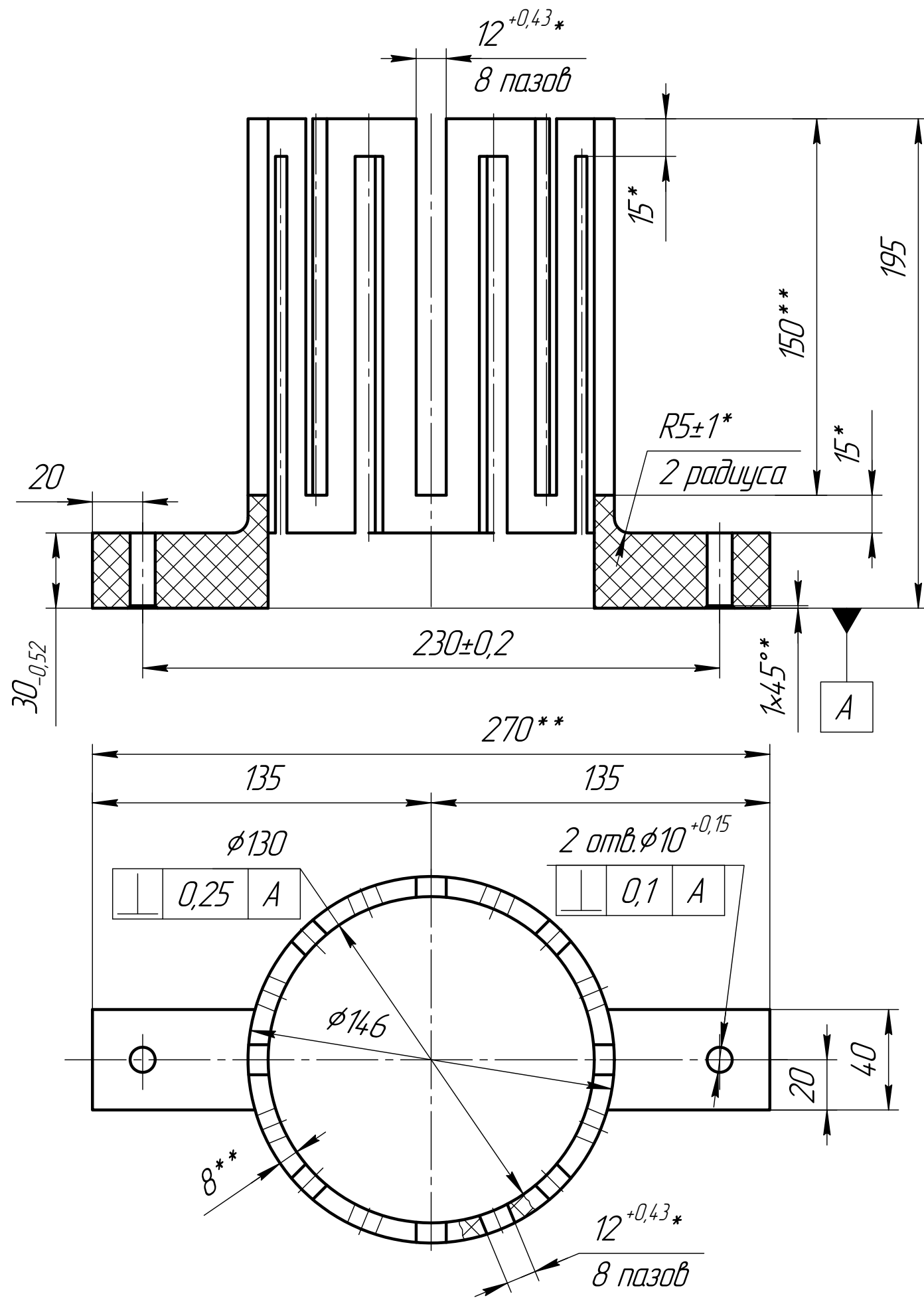


A.13.869.001

√ Ra3,2



*Техническая характеристика*

|                                     |                     |
|-------------------------------------|---------------------|
| 1 Температура нагревателя, не более | 1300 °C             |
| 2 Скорость нагрева, не более        | 200 °C/ч            |
| 3 Рабочая среда                     | инертная к углероду |
| 4 Напряжение                        | 30 В                |
| 5 Сила тока, не более               | 250 А               |
| Мощность, не более                  | 5,5 кВт             |

*Технические требования*

- 1 Предельные отклонения размеров между двумя несмежными пазами ± 30.
- 2 Нанести на бирке произвольным шрифтом Ч, М, К.
- 3 Общие допуски по ГОСТ 30893.1-2002-г.
- 4 Значение массы теоретическое, контролю не подлежит.
- 5 \*Размер обеспечивается инструментом.
- 6 \*\* Размеры для справок.

|          |      |          |       |         |                                |      |          |         |
|----------|------|----------|-------|---------|--------------------------------|------|----------|---------|
|          |      |          |       |         | A.13.869.001                   |      |          |         |
| 2        | Зам. |          |       | 04.2011 | Нагреватель                    | Лист | Масса    | Масштаб |
| Изм.     | Лист | № докум. | Подп. | Дата    |                                |      | 0,8      | 1:2     |
| Разраб.  |      |          |       | 04.2011 |                                | Лист | Листов 1 |         |
| Пров.    |      |          |       |         |                                |      |          |         |
| Т.контр. |      |          |       |         |                                |      |          |         |
| Н.контр. |      |          |       |         |                                |      |          |         |
| Утв.     |      |          |       |         |                                |      |          |         |
|          |      |          |       |         | Графит АРВ-2<br>ТУ 48-20-10-83 |      |          |         |