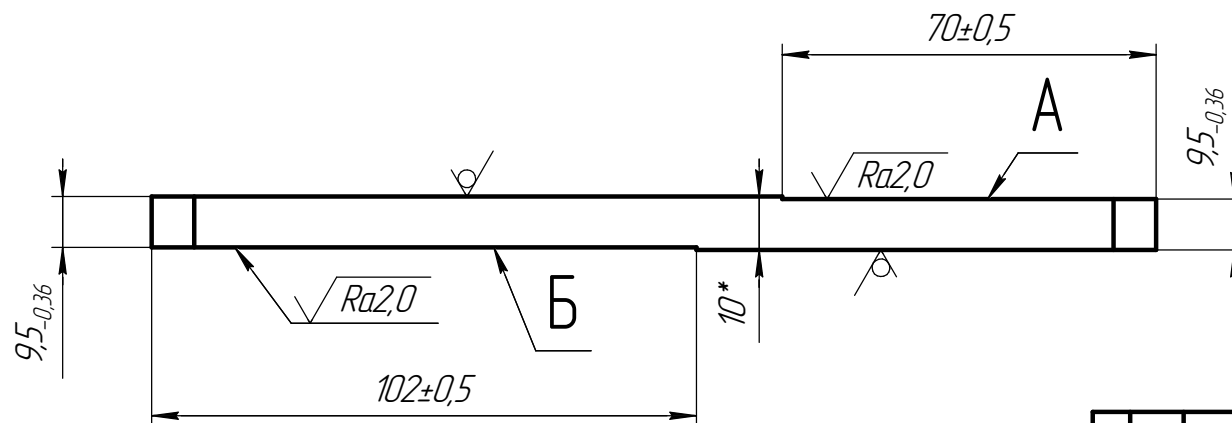
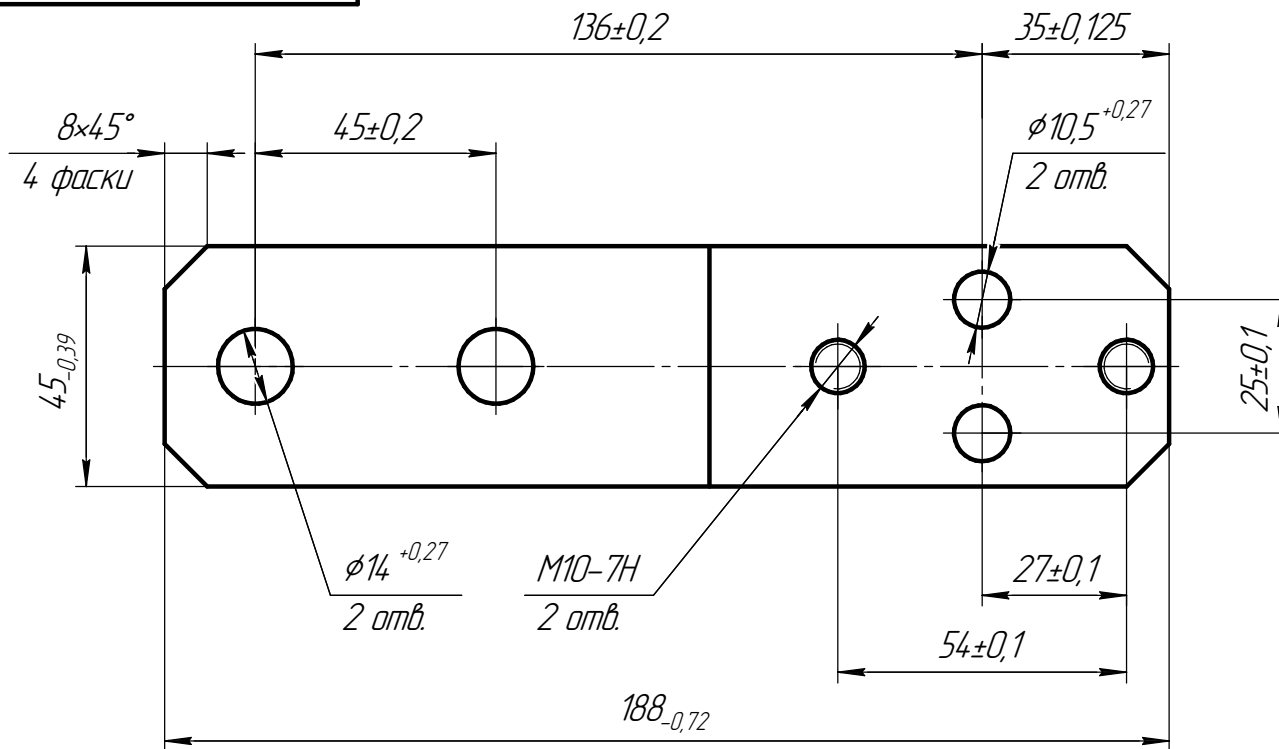


BB3A.002.1001

$\sqrt{Rz40}$ (✓)



1. Покрытие Н6.
2. *Размеры для справок.
3. Поверхности А и Б контактные. Риски, царапины и забоины не допускаются.

Изм. № 01
Изм. № 02
Изм. № 03
Изм. № 04
Изм. № 05
Изм. № 06
Изм. № 07
Изм. № 08
Изм. № 09
Изм. № 10
Изм. № 11
Изм. № 12
Изм. № 13
Изм. № 14
Изм. № 15
Изм. № 16
Изм. № 17
Изм. № 18
Изм. № 19
Изм. № 20
Изм. № 21
Изм. № 22
Изм. № 23
Изм. № 24
Изм. № 25
Изм. № 26
Изм. № 27
Изм. № 28
Изм. № 29
Изм. № 30
Изм. № 31
Изм. № 32
Изм. № 33
Изм. № 34
Изм. № 35
Изм. № 36
Изм. № 37
Изм. № 38
Изм. № 39
Изм. № 40
Изм. № 41
Изм. № 42
Изм. № 43
Изм. № 44
Изм. № 45
Изм. № 46
Изм. № 47
Изм. № 48
Изм. № 49
Изм. № 50
Изм. № 51
Изм. № 52
Изм. № 53
Изм. № 54
Изм. № 55
Изм. № 56
Изм. № 57
Изм. № 58
Изм. № 59
Изм. № 60
Изм. № 61
Изм. № 62
Изм. № 63
Изм. № 64
Изм. № 65
Изм. № 66
Изм. № 67
Изм. № 68
Изм. № 69
Изм. № 70
Изм. № 71
Изм. № 72
Изм. № 73
Изм. № 74
Изм. № 75
Изм. № 76
Изм. № 77
Изм. № 78
Изм. № 79
Изм. № 80
Изм. № 81
Изм. № 82
Изм. № 83
Изм. № 84
Изм. № 85
Изм. № 86
Изм. № 87
Изм. № 88
Изм. № 89
Изм. № 90
Изм. № 91
Изм. № 92
Изм. № 93
Изм. № 94
Изм. № 95
Изм. № 96
Изм. № 97
Изм. № 98
Изм. № 99
Изм. № 100

					BB3A.002.1001		
					Шина		
					Лист	Масса	Масштаб
							1:1
					Лист	Листов 1	
					Лист ДПРХМ 10 М1 ГОСТ 1173-2006		
Изм.	Лист	№ докум.	Подп.	Дата			
Разраб.	Семенов						
Проб.	Колпаков						
Т.контр.	Алеев						
Н.контр.	Нечаев						
Утв.	Машинский						