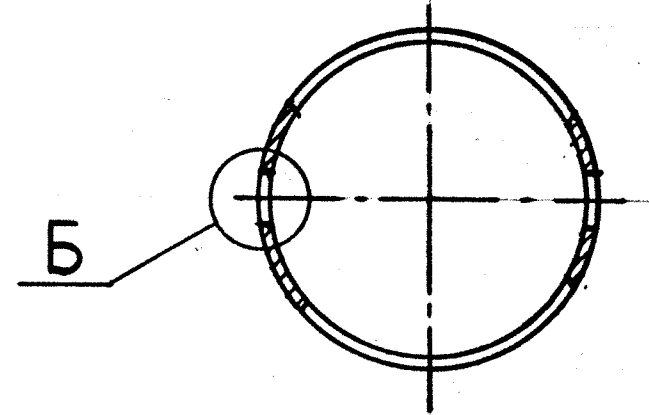
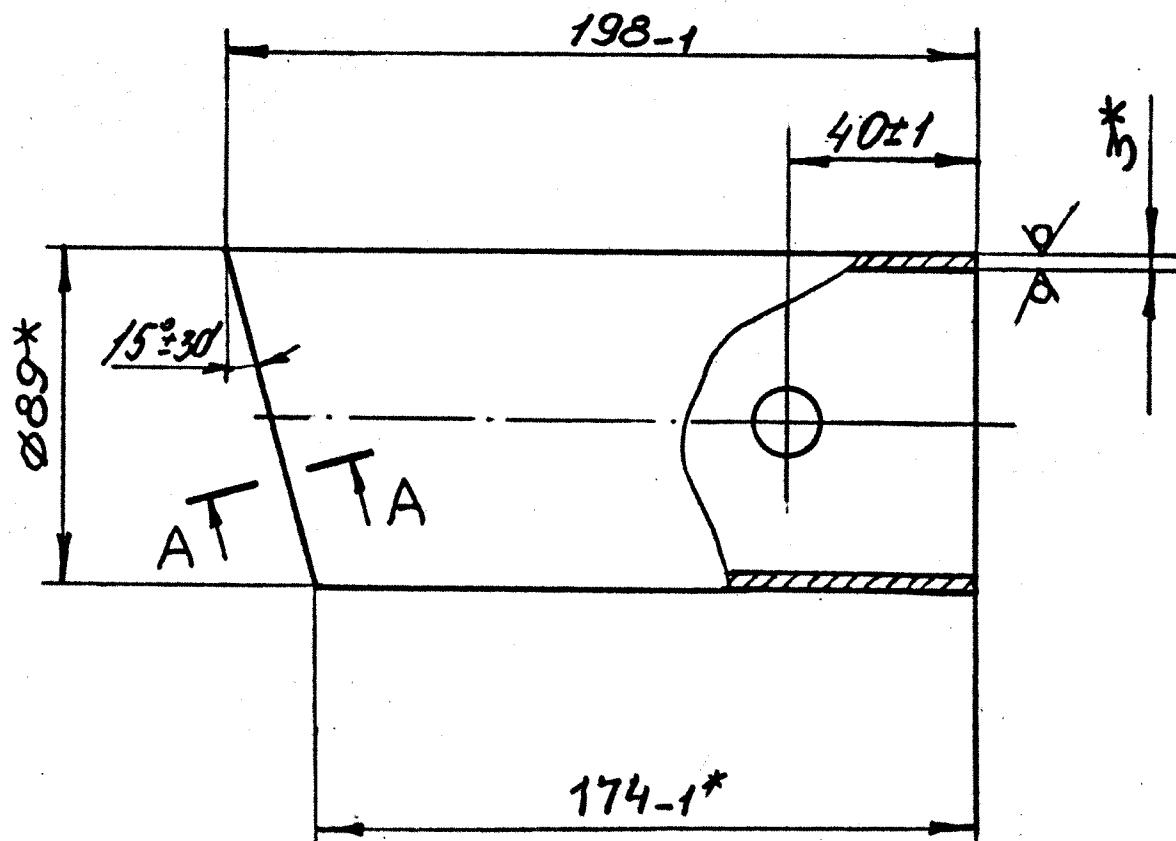
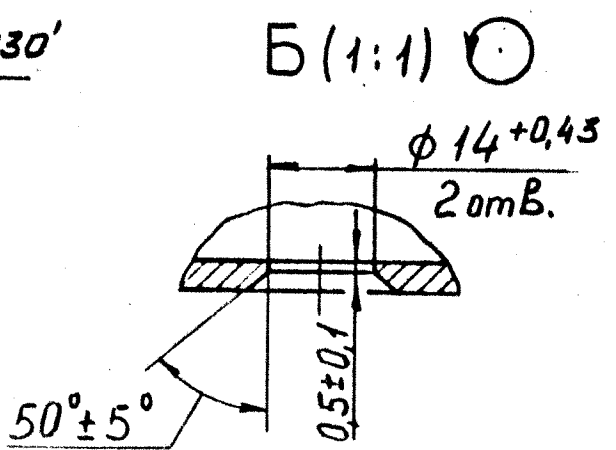
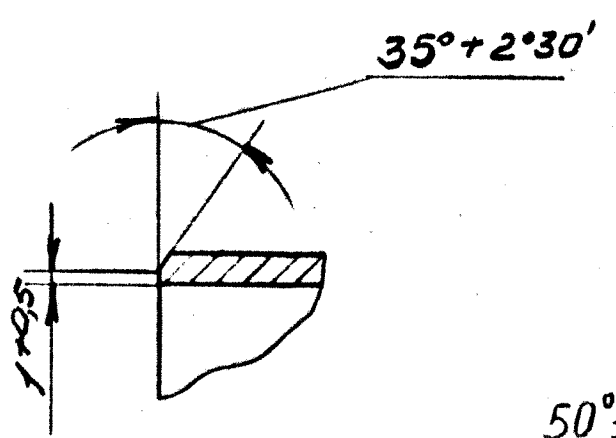


80.525.07.14.00.10

125/125



A-A (1:1) ○



1. Допускается применение стали марки 12Х18Н10Т.
2. \* Размеры для справок.

24.10.97

Изм. №	Дата	Взам. инв. №	№ докум.	Подп. и дата
505428	18.11.97	502516		

~~Соблюдать требования  
№ 01-1874-62  
(пп. 19-35)~~

5	80.5078	И	28.06.00
4	80.4951	И	25.01.2000
3	80.4831	И	16.06.99
2	Зам. 80.4527	И	19.11.97
Исполн.	№ докум.	Подп.	Дата
Роз. Л.	Литвинов	В.И.	1.97.
Проб.	Свирин	В.И.	28.97
Т.контр.	Гольдман	И.И.	28.09.
И.контр.	Сорокин	И.И.	18.11.97
Симв.			

80.525.07.14.00.10

Патрубок	Лист	Масса	Масштаб
	0/0	1,17	1:2
Труба 89x3-08Х18Н10Т ГОСТ 9941-81	Лист	Листов	

Формат А3