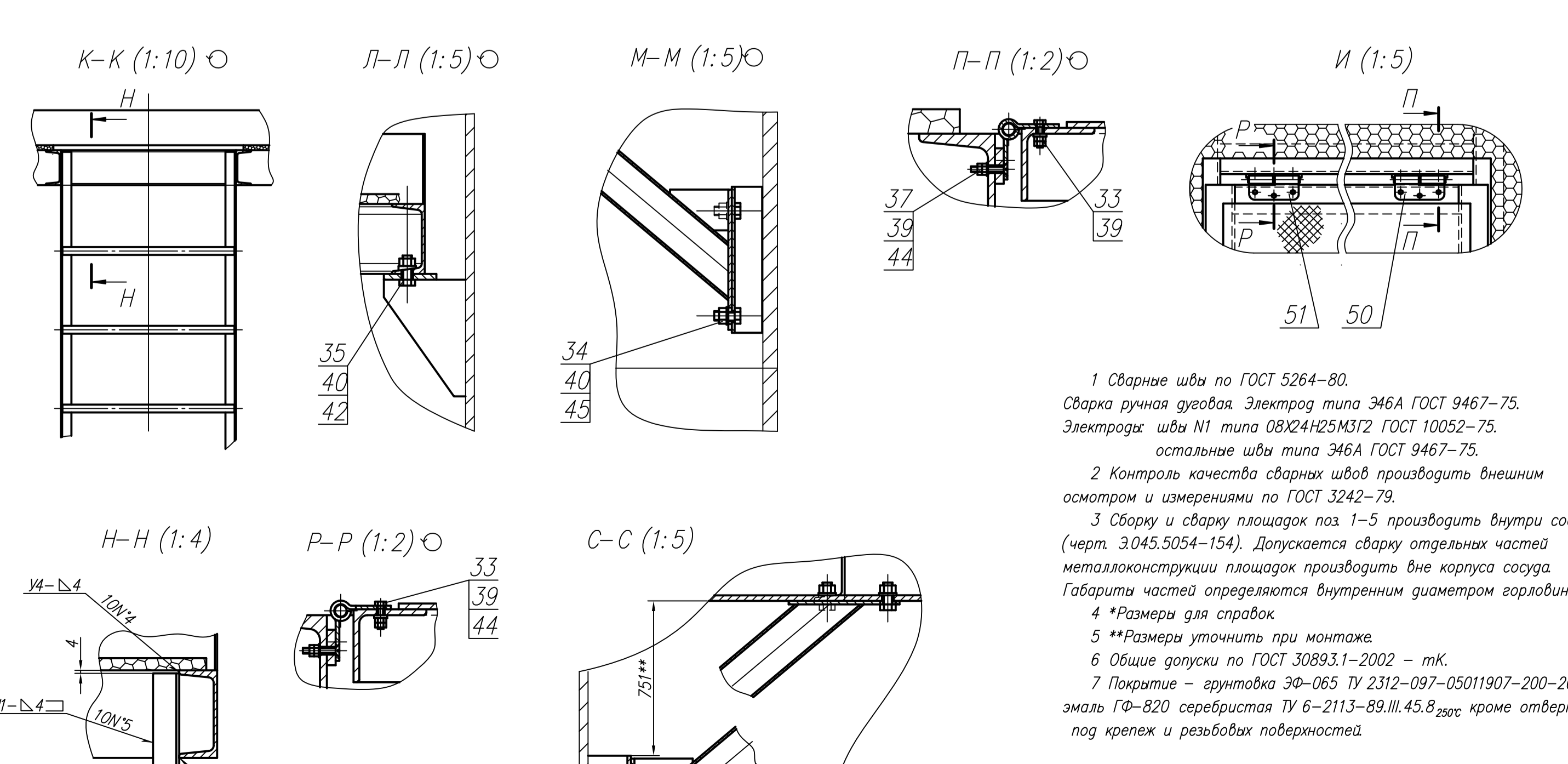
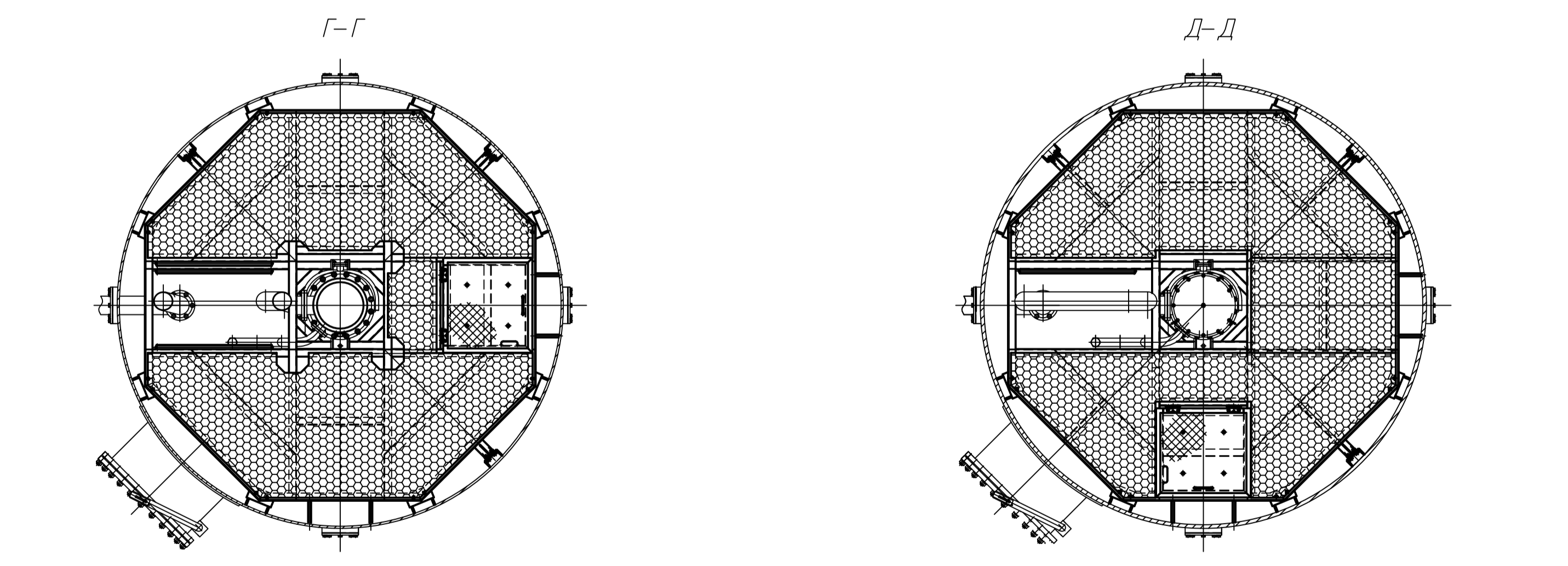
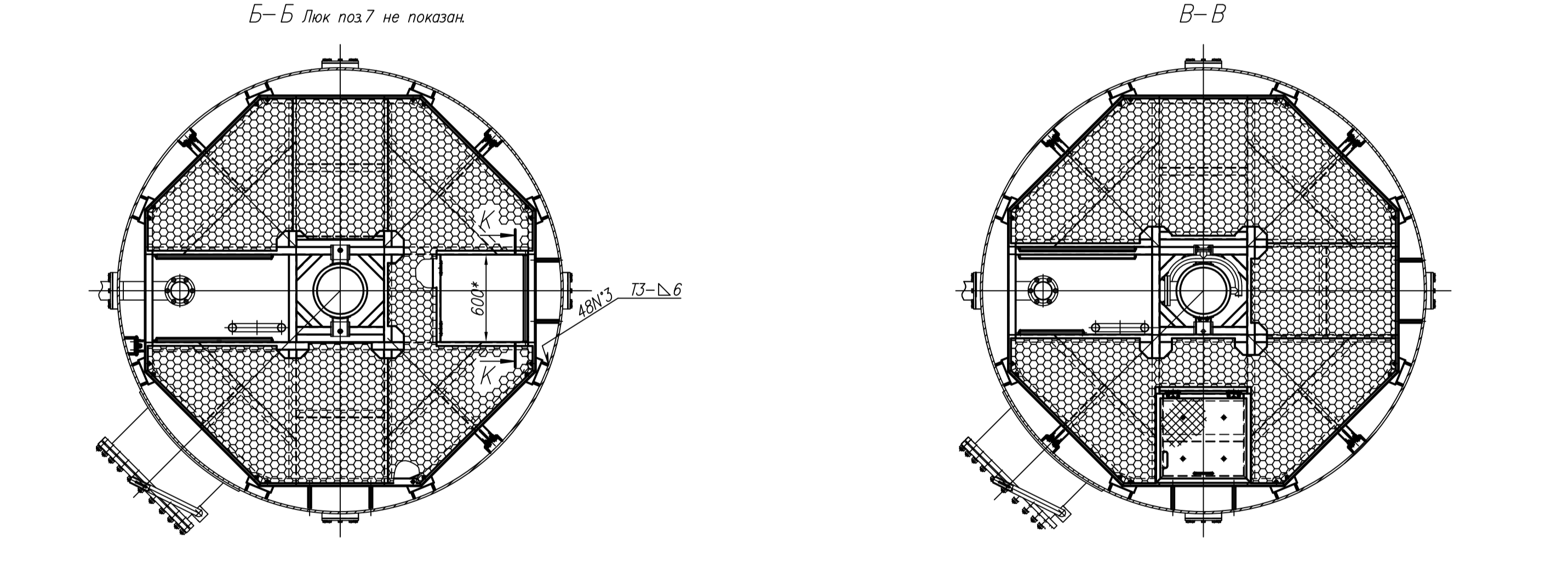
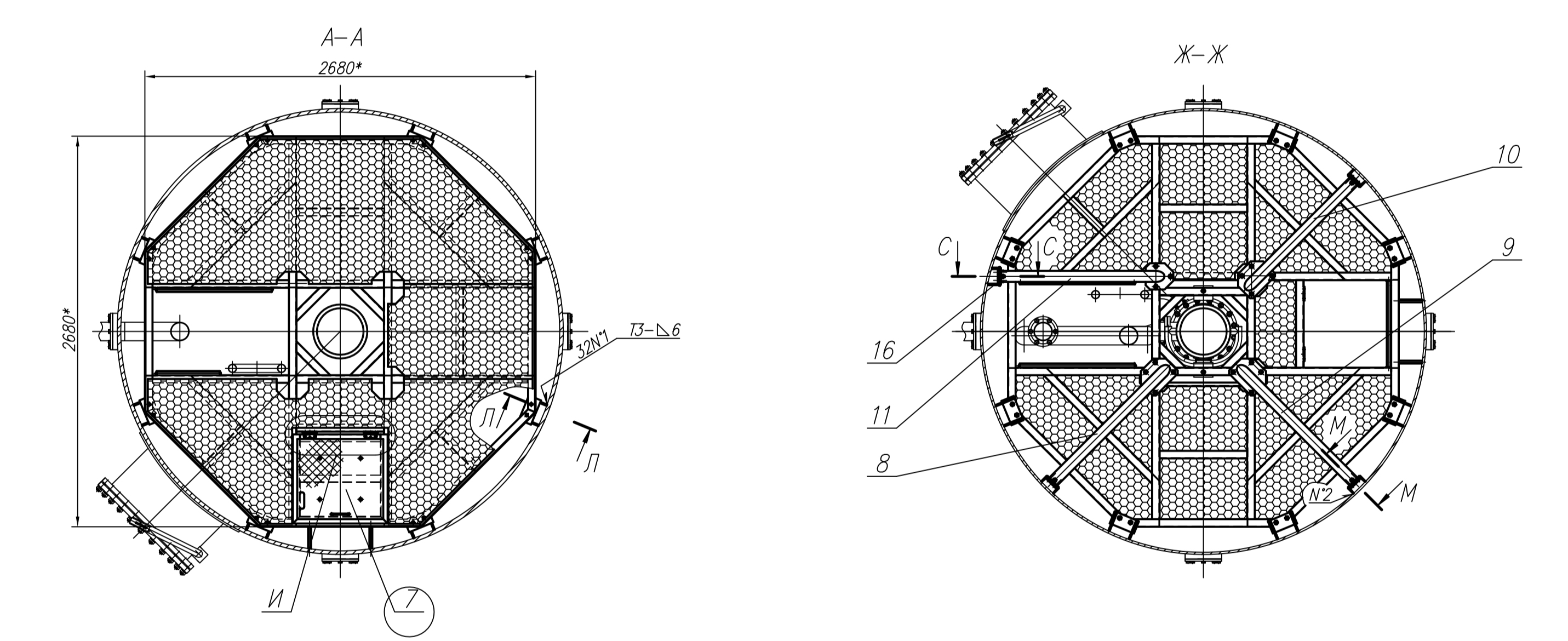
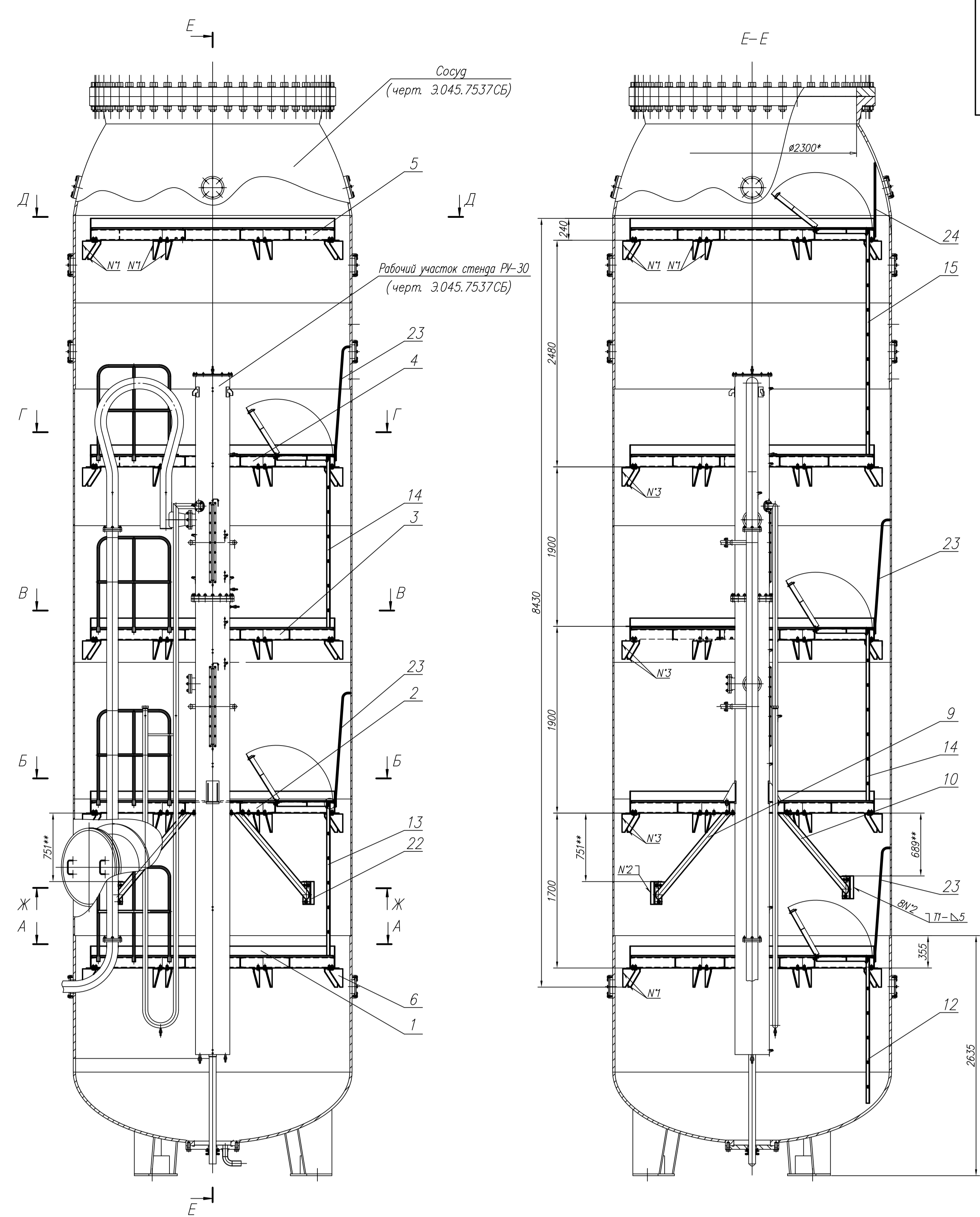


Формат	Зона	Поз.	Обозначение	Наименование	Кол.	Примечание
		42		Шайба 16.01.016		
				ГОСТ 10906-78	92	СТП.49-85
				Шайбы ГОСТ 11371-78		СТП.34-79
		44		4.01.016	40	
		45		16.01.016	12	
		50		Петля накладная		
				ПН1-85П ГОСТ 5088-94	5	
		51		Петля накладная		
				ПН1-85Л ГОСТ 5088-94	5	
				<u>Комплекты</u>		
				Комплект монтажных частей		
				<u>Сборочные единицы</u>		
	A4		Э.045.7348.02.18	Стойка	4	
			-01	Стойка	4	
			-02	Стойка	4	

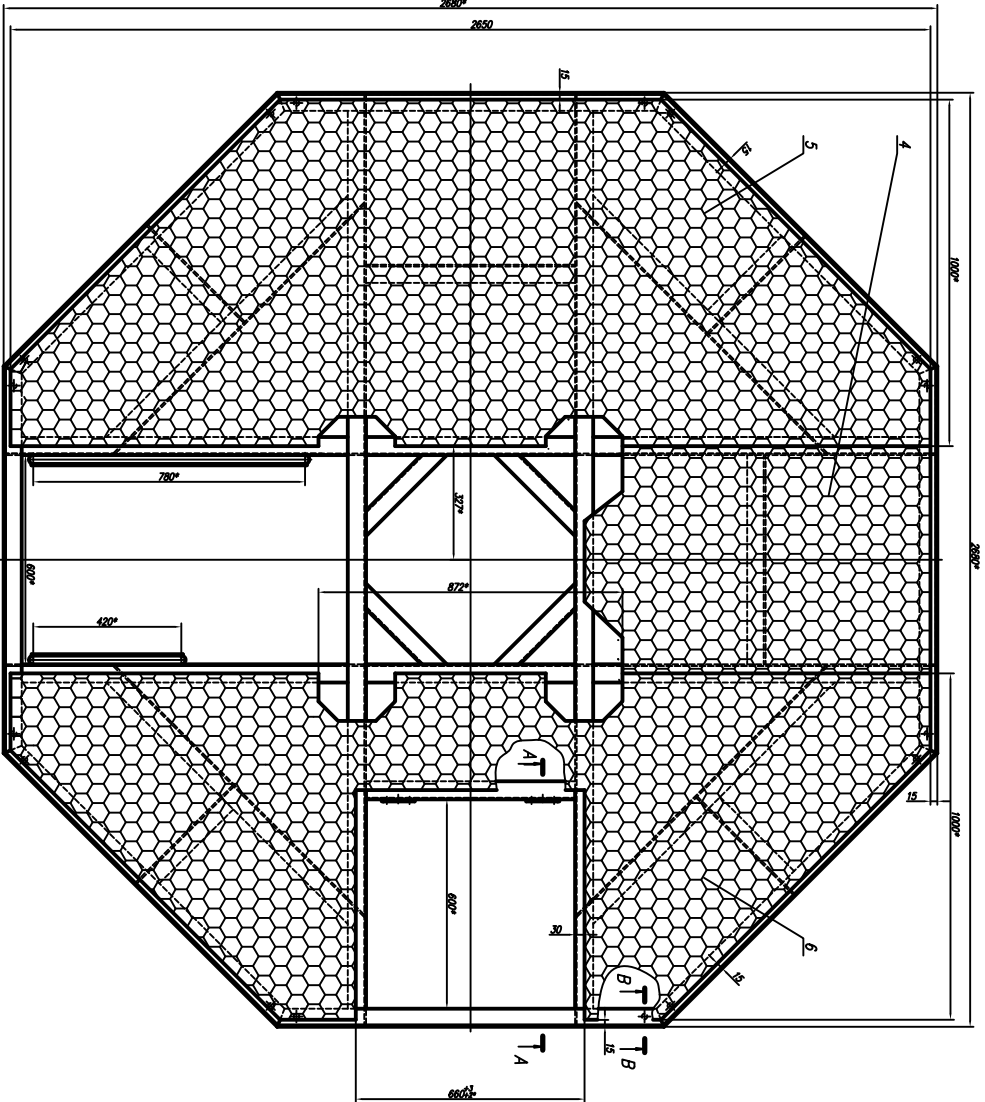
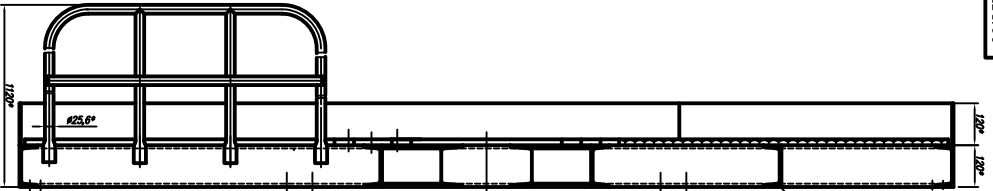
Инв. № подл. | Подгр. и дата | Взам. инв. № | Инв. № дубл. | Подгр. и дата

Изм.	Лист	№ докум.	Подгр.	Дата	Э.045.7348.02	Лист
						3

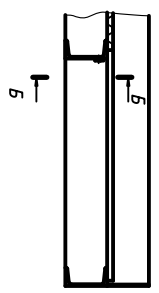


- 1 Сварные швы по ГОСТ 5264-80. Сварка ручная дуговая. Электроды типа Э46А ГОСТ 9467-75. Электрода: швы N1 типа 08У24Н2СМ3Г2 ГОСТ 10052-75, остальные швы типа Э46А ГОСТ 9467-75.
- 2 Контроль качества сварных швов производить внешним осмотром и измерениями по ГОСТ 3242-79.
- 3 Сварку и сварку площадок паз 1-5 производить внутри сосуда (черт. 3.045.5054-154). Допускается сварку отдельных частей металлоконструкции площадок производить вне корпуса сосуда.
- 4 Габариты частей определяются внутренним диаметром горловины.
- 4* Размеры для справок.
- 5 ** Размеры уточнить при монтаже.
- 6 Общие допуски по ГОСТ 30893.1-2002 - т.к.
- 7 Покрытие - грунтотва ЭФ-065 ТУ 2312-097-05011907-200-2003, эмаль ГФ-820 серебристая ТУ 6-2113-89. III. 45.8 мм² кромки отверстий под крепеж и резьбовой поверхности.

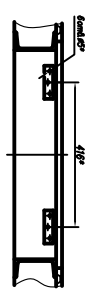
3.045.7348.02.05		Площадка обслуживания		Лист	Масштаб
Исполн.	Провер.	Лист	Масштаб	1	1:20
Дизайн	Конструктор	Лист	Масштаб	1	1:20
Инж.	Компьютер	Лист	Масштаб	1	1:20
Н. пр.	Инженер	Лист	Масштаб	1	1:20
Лист	Инженер	Лист	Масштаб	1	1:20



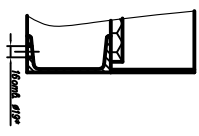
A-A



B-B



B-B (1:2.5)



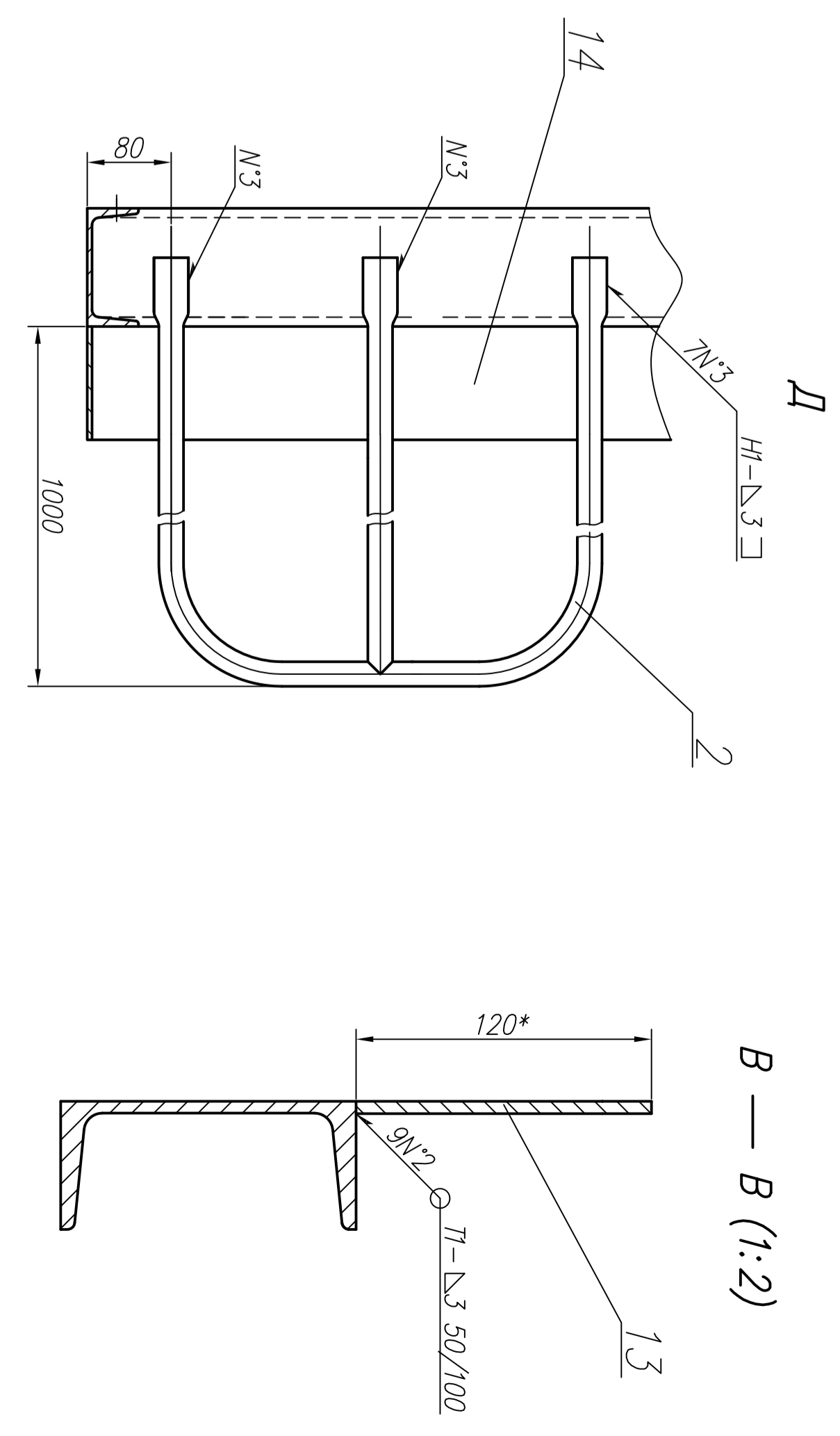
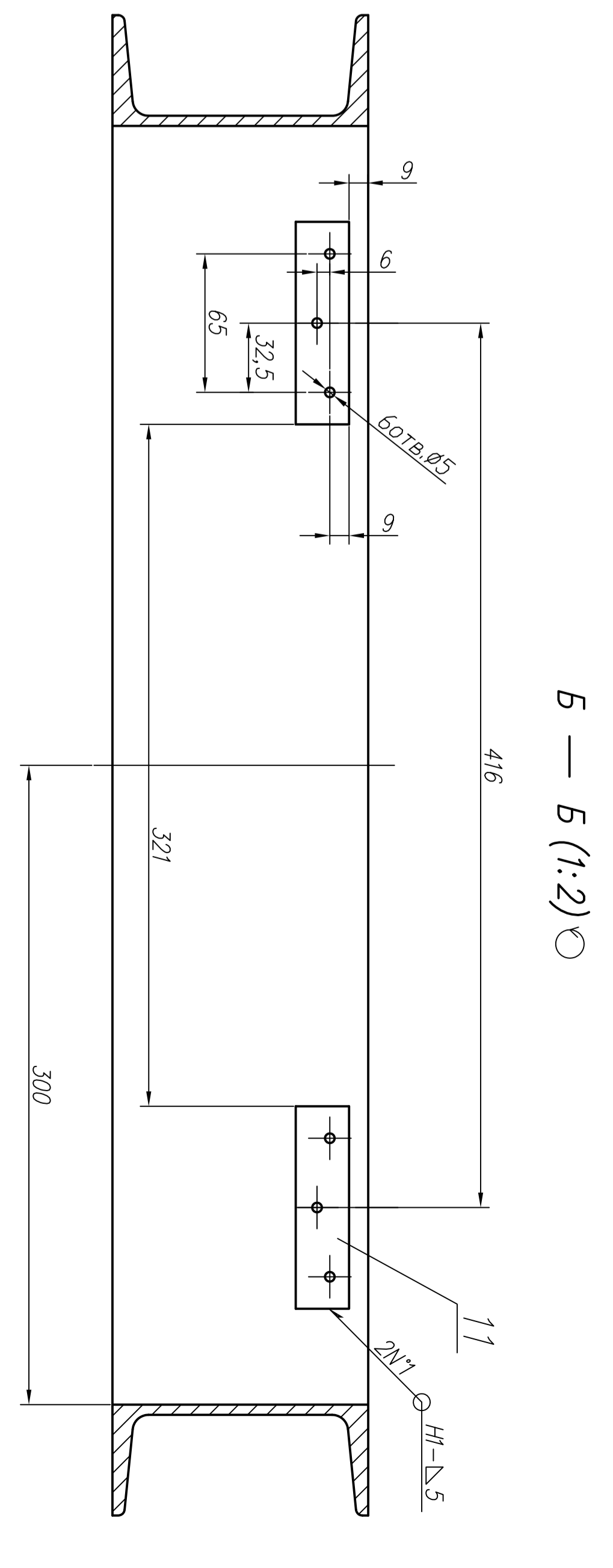
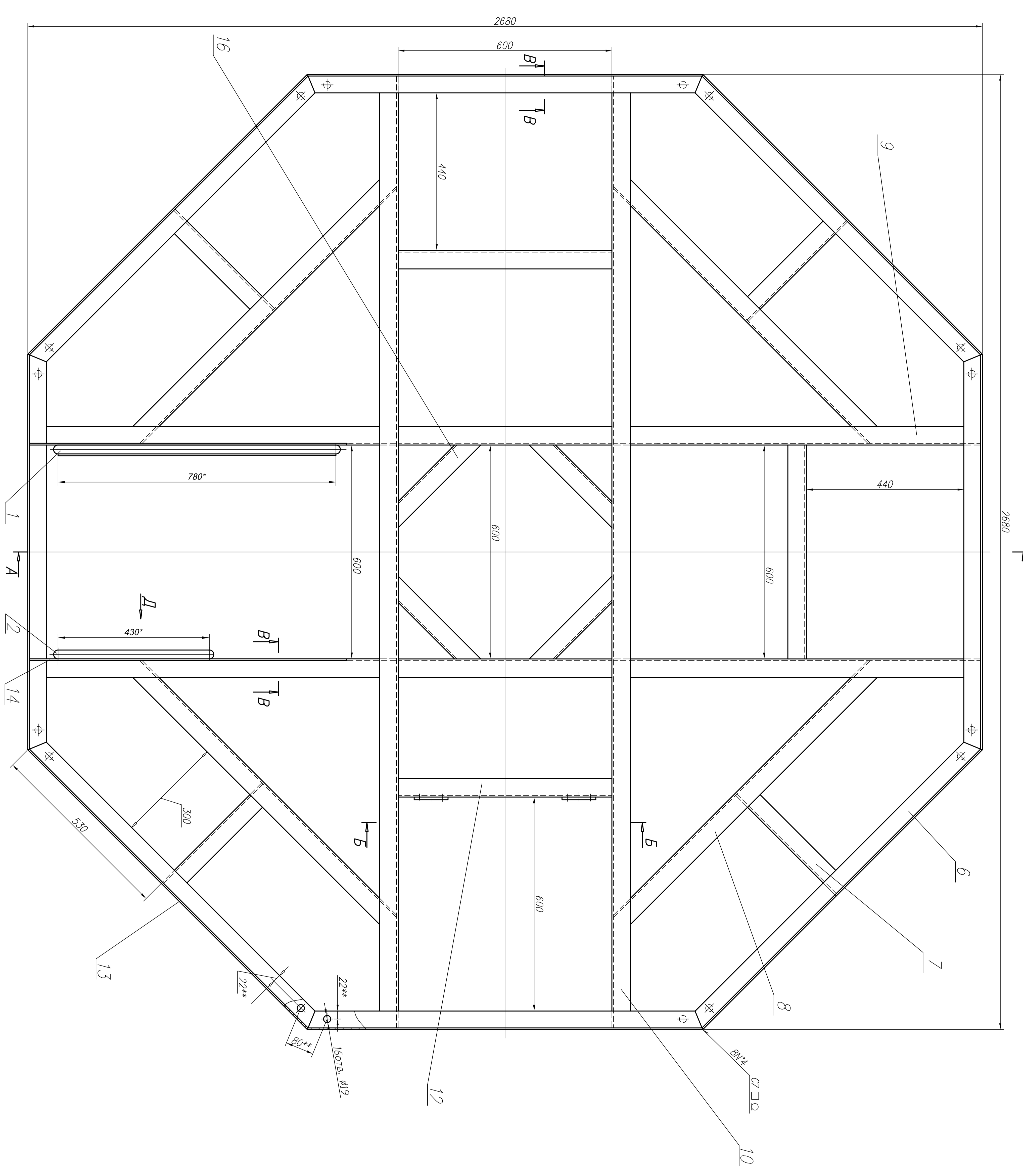
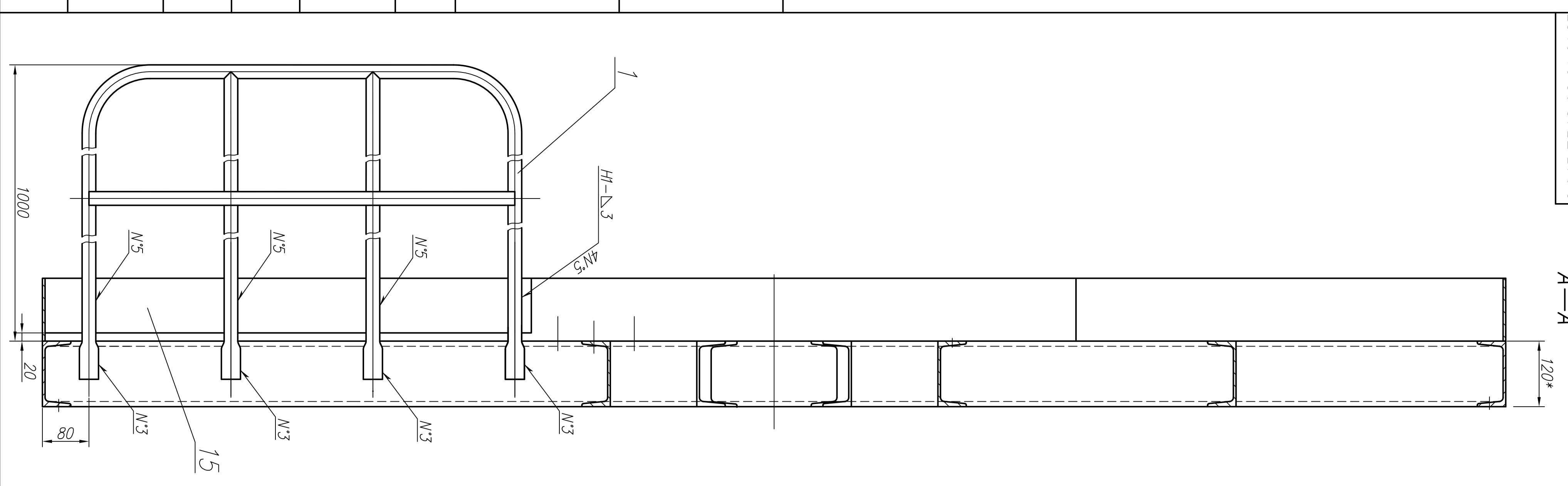
1. Объект列入 по плану, утвержденному генштабом № 4, 5 и 6
 -Н- А.С.-30/200 по ГПТ 5584-01
 2. Основание проекта - проект № 30813-01
 3. Изменения внесены в соответствии с проектом № 30813-01
 4. Проектная группа: ГПТ 5584-01
 5. Проектная группа: ГПТ 5584-01
 6. Проектная группа: ГПТ 5584-01
 7. Проектная группа: ГПТ 5584-01
 8. Проектная группа: ГПТ 5584-01
 9. Проектная группа: ГПТ 5584-01
 10. Проектная группа: ГПТ 5584-01

3.045.7348.02.01.05	
Листовой 1	4/8
Объем: 1	1:5
МШ/РФ - 039	

Формат	Зона	Поз.	Обозначение	Наименование	Кол.	Примечание
Б4		12	Э.045.7348.02.01.01.006	Балка Швеллер 12 ГОСТ 8240-97 Ст3сп ГОСТ 535-2005 L=600±IT12/2	5	6,24кг
Б4		13	Э.045.7348.02.01.01.007	Ограждение Лист 3 ГОСТ 19903-74 Ст3сп ГОСТ 16523-97 120 x 1107	8	3,4кг
Б4		14	Э.045.7348.02.01.01.008	Ограждение Лист 3 ГОСТ 19903-74 Ст3сп ГОСТ 16523-97 120 x 880	1	2,5кг
Б4		15	Э.045.7348.02.01.01.009	Ограждение Лист 3 ГОСТ 19903-74 Ст3сп ГОСТ 16523-97 100 x 880	1	2кг
А4		16	Э.045.7348.02.01.01.010	Стяжка	4	

Инв. № подл. Подп. и дата
Взам. инв. № Инв. № дубл. Подп. и дата

Э.045.7348.02.01.01СБ

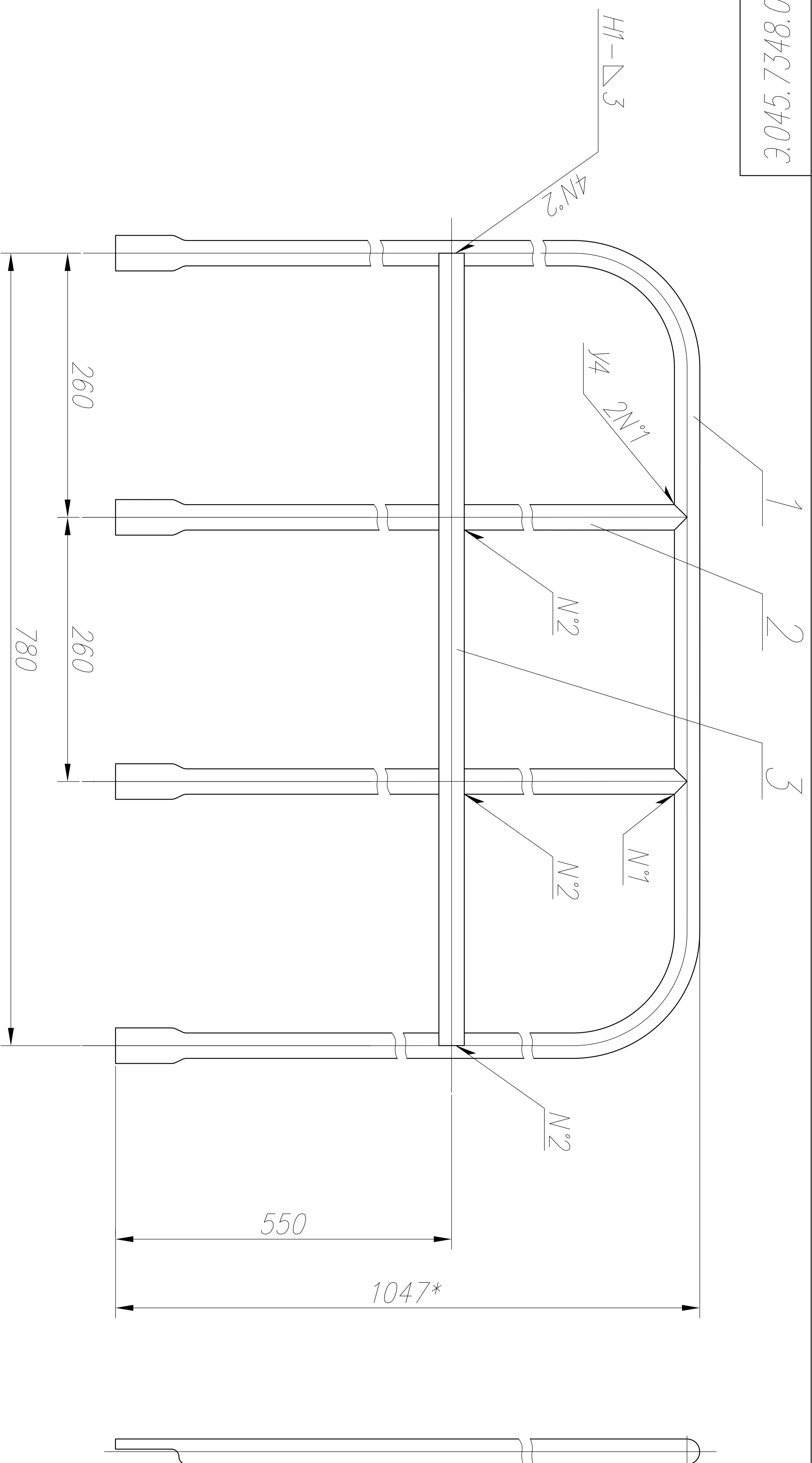


- 1 Сборные швы по ГОСТ 5284-80
- 2 Сборка ручная гвезда
- 3 Электропистолет ЭПБ ГОСТ 9467-75
- 4 Контроль качества сварных соединений по 5.6, 7.8, 9.10, 12, 13, 20, 21 швы тип П - Л4
- 5 Контроль качества сварных швов производственных осмотров по ГОСТ 3242-79
- 6 Размеры для справок
- 7 Обработка по согласованию гетаном при монтаже
- 8 Обработка по ГОСТ 30893.2 - т.к
- 9 Неизменная шероховатость обработанных поверхностей - т.к
- 10 Покрытие - грунтровка Гр-021 ГОСТ 25129-82, эмаль Пв-115, серый ГОСТ 6405-76

Исполнитель	М.С.С.	Дата	2015
Проверенный	М.С.С.	Дата	2015
Утвержденный	М.С.С.	Дата	2015
Исполнитель	М.С.С.	Дата	2015
Проверенный	М.С.С.	Дата	2015
Утвержденный	М.С.С.	Дата	2015

Э.045.7348.02.01.01СБ
Корпус
Сборочный чертёж
ГНЦ РФ - ФЭИ
Формат А3

Э.045.7348.02.01.01СБ



- 1 Сварные швы по ГОСТ 5264-80.
- 2 Сварка ручная дуговая.
- Электрод типа Э46А ГОСТ 9467-75.
- 3 Контроль качества сварных швов производить внешним осмотром по ГОСТ 3242-79.
- 4 *Размеры для справок
- 5 Общие допуски по ГОСТ 30893.2 - м.К
- 6 Покрытие - грунтровка ГФ-021 ГОСТ 25129-82, эмаль ПФ-115, серая ГОСТ 6465-76.

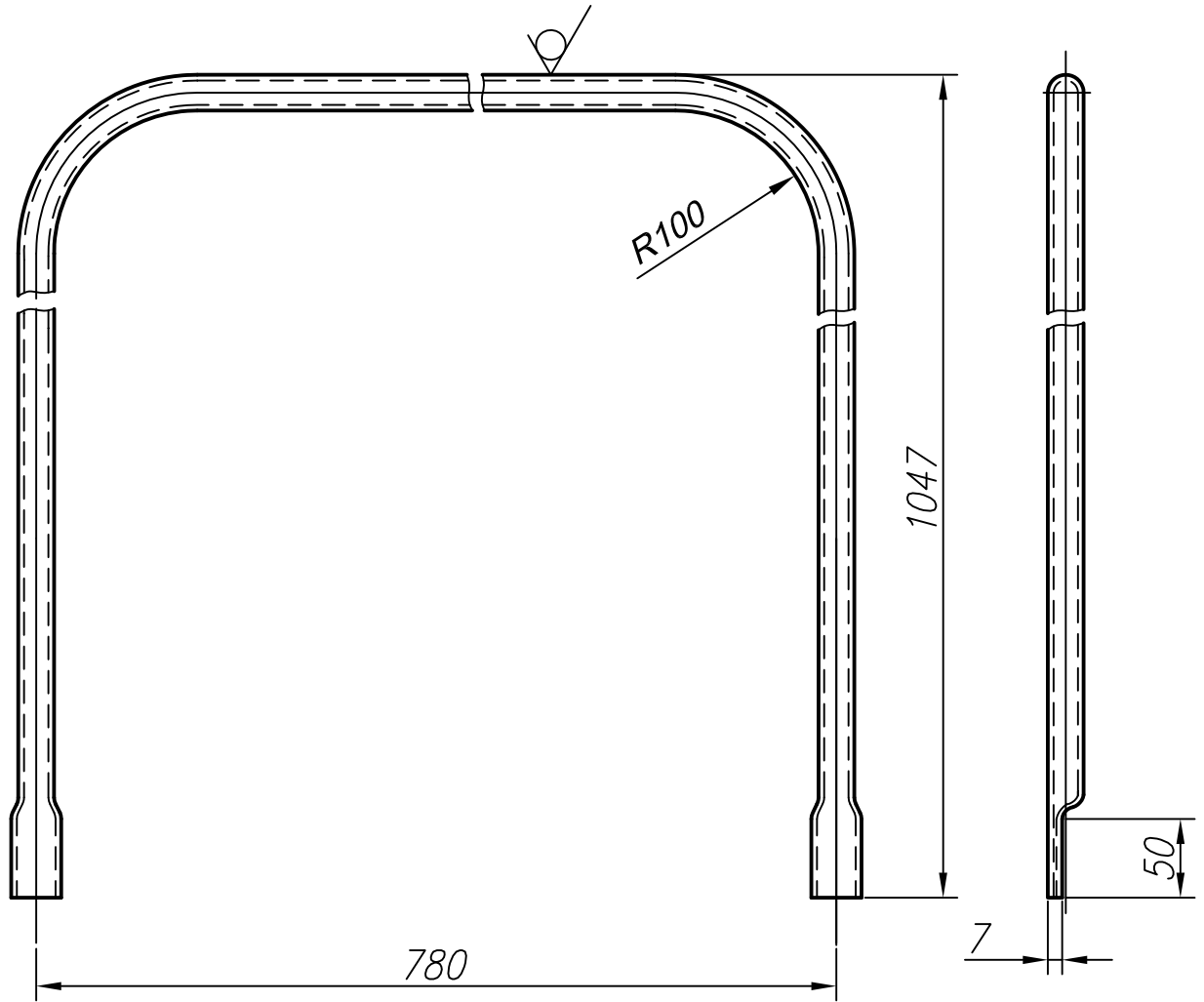
Инв. N° подл.	Подп. и дата	Взам. инв. N°	Инв. N° дубл.	Подп. и дата

Справочный N°	Перв. применение

Э.045.7348.02.01.01СБ			
Ограждение			
Сборочный чертёж			
Изм.	Лист	№ док.м.	Подп.
Разраб.	Абрамьячева		
Пров.	Починаева		
Г. контр.			
Н. контр.	Бажал		
Утв.	Ермолаев		
Лист	Масса	Масштаб	
Лист	9,1	1:5	
Лист	Листов	1	
ГНЦ РФ - ФЭИ			

Э.045.7348.02.01.01.001

$\sqrt{Ra6,3}$ (✓)



1 *Размеры для справок
2 Общие допуски по ГОСТ 30893.2 – т.К.

Э.045.7348.02.01.01.001

Перила

Труба 20 x 2,8
ГОСТ 3262-75

Лит.	Масса	Масштаб
	4,57	1:5
Лист	Листов	1

ГНЦ РФ – ФЭИ

Копировал

Формат А4

Перв. применение

Справочный №

Подп. и дата

Взам. инв. №

Инв. № дубл.

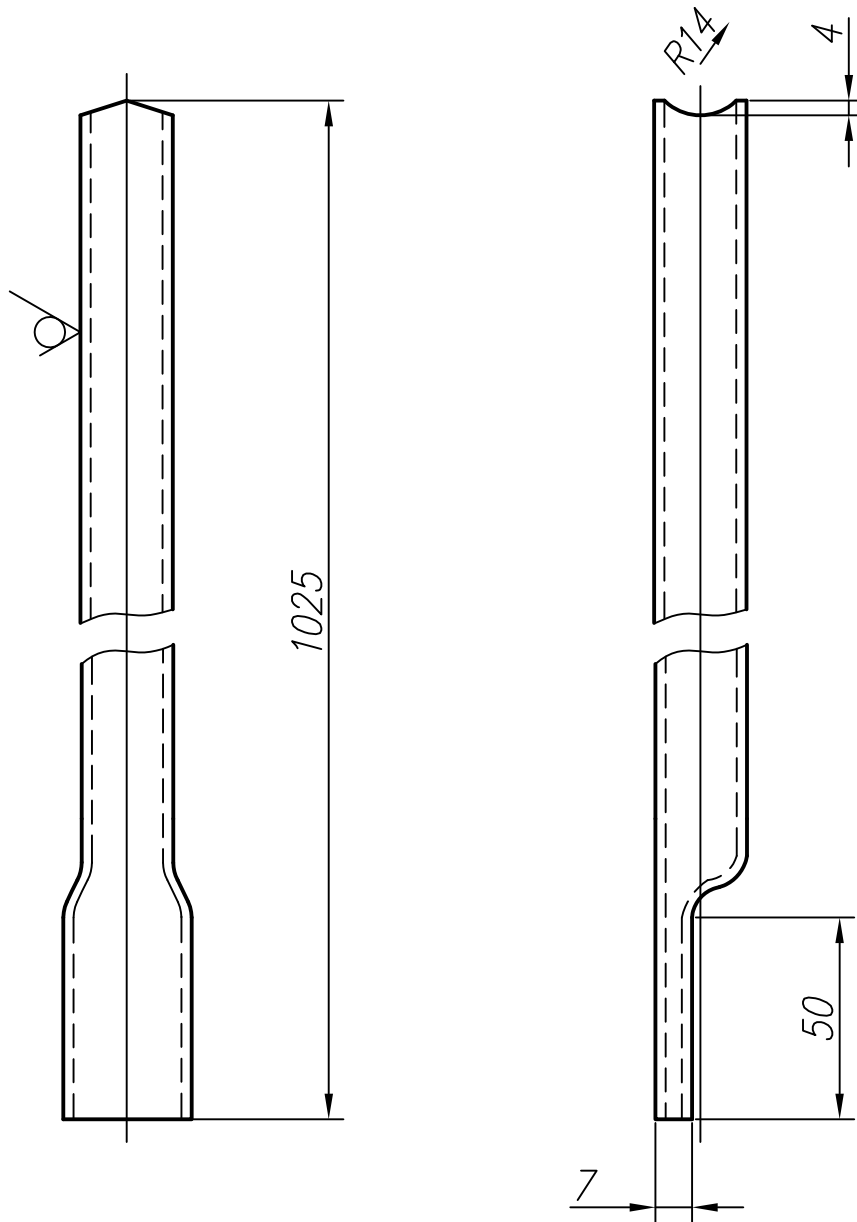
Подп. и дата

Инв. № подл.

Изм.	Лист	№ докум.	Подп.	Дата
Разраб.		Абрамьчева		
Пров.		Почитаева		
Т. контр.				
Н. контр.		Бажал		
Утв.		Ермолаев		

Э.045.7348.02.01.01.01.002

$\sqrt{Ra6,3}$ (✓)



1 *Размеры для справок
2 Общие допуски по ГОСТ 30893.2– т.К.

Э.045.7348.02.01.01.01.002

Стойка

Труба 20x2,8
ГОСТ 3262–75

Лит.	Масса	Масштаб
	2,25	1:2
Лист	Листов	1

ГНЦ РФ – ФЭИ

Перв. применение

Справочный №

Подп. и дата

Взам. инв. №

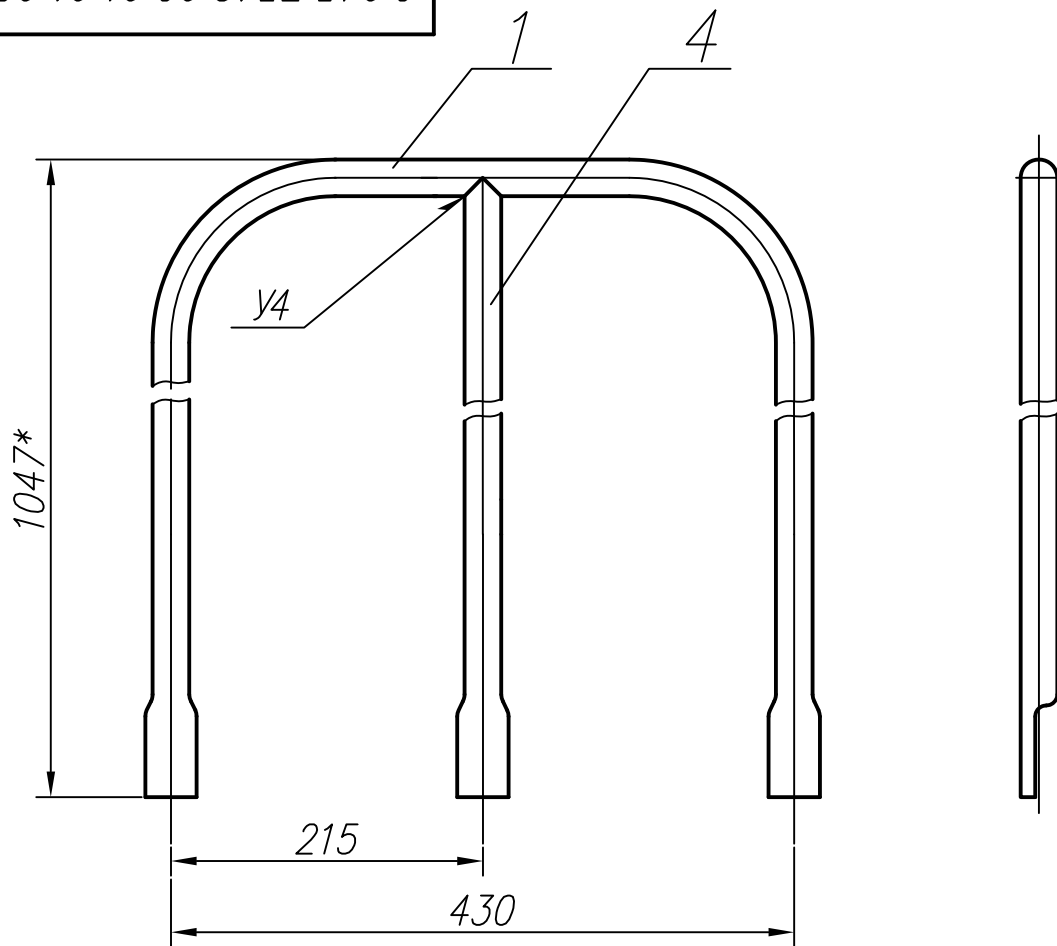
Инв. № дубл.

Подп. и дата

Инв. № подл.

Изм.	Лист	№ докум.	Подп.	Дата
Разраб.		Абрамьчева		
Пров.		Почитаева		
Т. контр.				
Н. контр.		Бажал		
Утв.		Ермолаев		

Э.045.7348.02.01.01.02 СБ



- 1 Сварные швы по ГОСТ 5264–80.
- 2 Сварка ручная дуговая.
Электрод типа Э46А ГОСТ 9467–75.
- 3 Контроль качества сварных швов производить внешним осмотром по ГОСТ 3242–79.
- 4 *Размеры для справок
- 5 Общие допуски по ГОСТ 30893.2 – т.К.
- 6 Покрытие – грунтовка ГФ–021 ГОСТ 25129–82, эмаль ПФ–115, серая ГОСТ 6465–76.

Э.045.7348.02.01.01.02 СБ

Ограждение
Сборочный чертеж

Лит.	Масса	Масштаб
	3,9	1:5
Лист		Листов 1

ГНЦ РФ – ФЭИ

Перв. применение

Справочный №

Подп. и дата

Взам. инв. № Инв. № дубл.

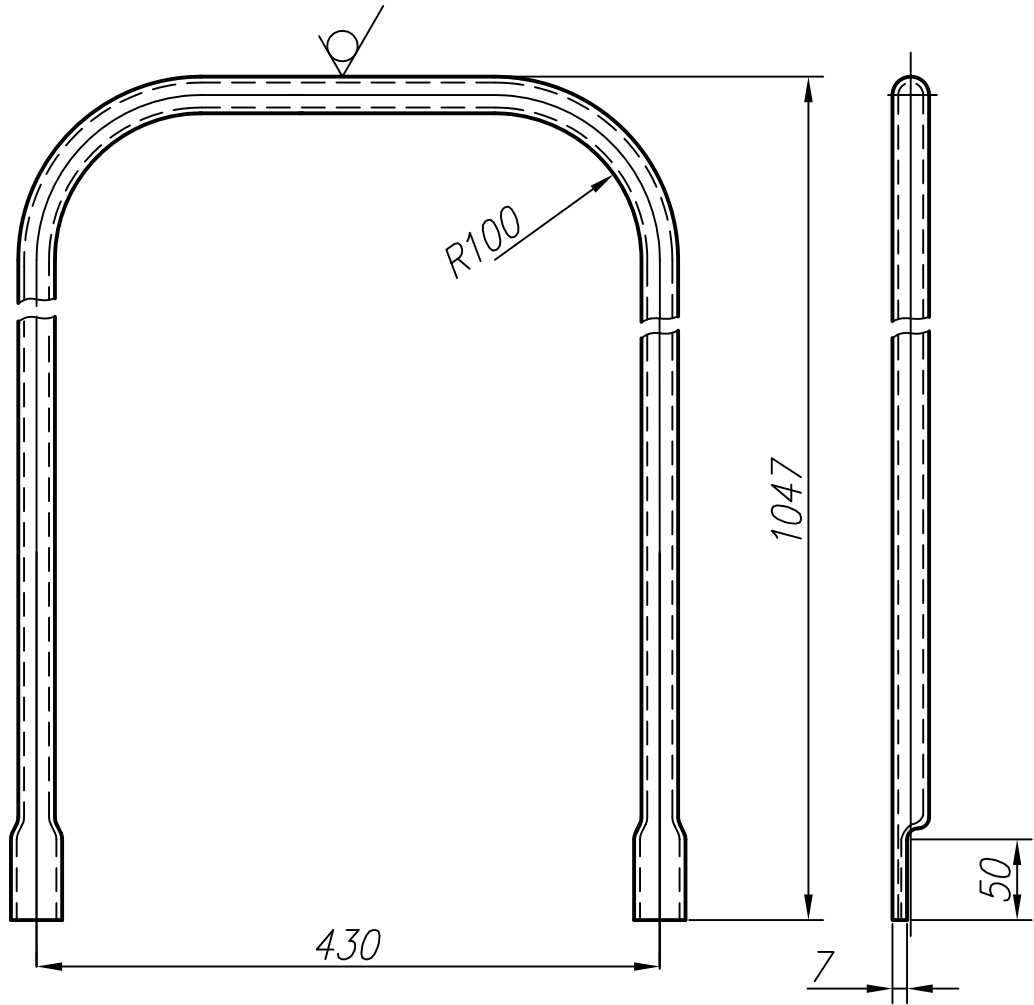
Подп. и дата

Инв. № подл.

Изм.	Лист	№ докум.	Подп.	Дата
Разраб.		Абрамичева		
Пров.		Почитаева		
Т. контр.				
Н. контр.		Бажал		
Утв.		Ермолаев		

Э.045.7348.02.01.01.02.001

$\sqrt{Ra6,3}$ (✓)



- 1 *Размеры для справок
- 2 Общие допуски по ГОСТ 30893.2 – т.К.

Э.045.7348.02.01.01.02.001

Перила

Труба 20x2,8
ГОСТ 3262-75

Лит.	Масса	Масштаб
	3,5	1:2
Лист		Листов 1

ГНЦ РФ – ФЭИ

Перв. применение

Справочный №

Подп. и дата

Взам. инв. №

Инв. № дубл.

Подп. и дата

Изм. Лист

Пров. Почтаева

Н. контр. Бажал

Утв. Ермолаев

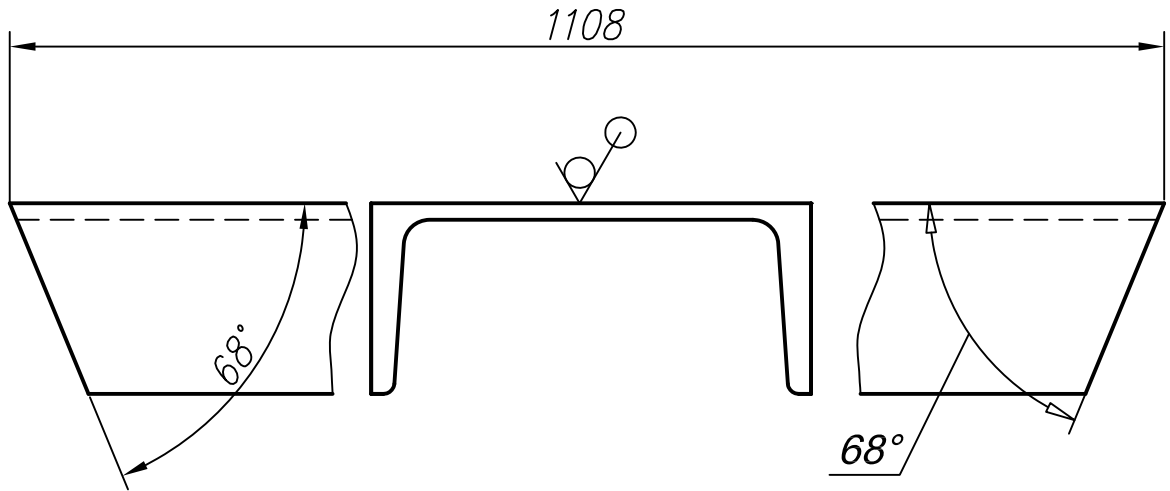
Изм.	Лист	№ докум.	Подп.	Дата
		Абрамичева		
		Почтаева		
		Бажал		
		Ермолаев		

Э.045.7348.02.01.01.001

$\sqrt{Ra6,3}$ (✓)

Перв. применение

Справочный №



Подп. и дата

Взам. инв. №

Инв. № дубл.

Общие допуски по ГОСТ 30893.2 – т.к.

Подп. и дата

Инв. № подл.

Э.045.7348.02.01.01.001

Изм.	Лист	№ докум.	Подп.	Дата
Разраб.	Абрамьчева			
Пров.	Почитаева			
Т. контр.				
Н. контр.	Бажал			
Утв.	Ермолаев			

Боковина

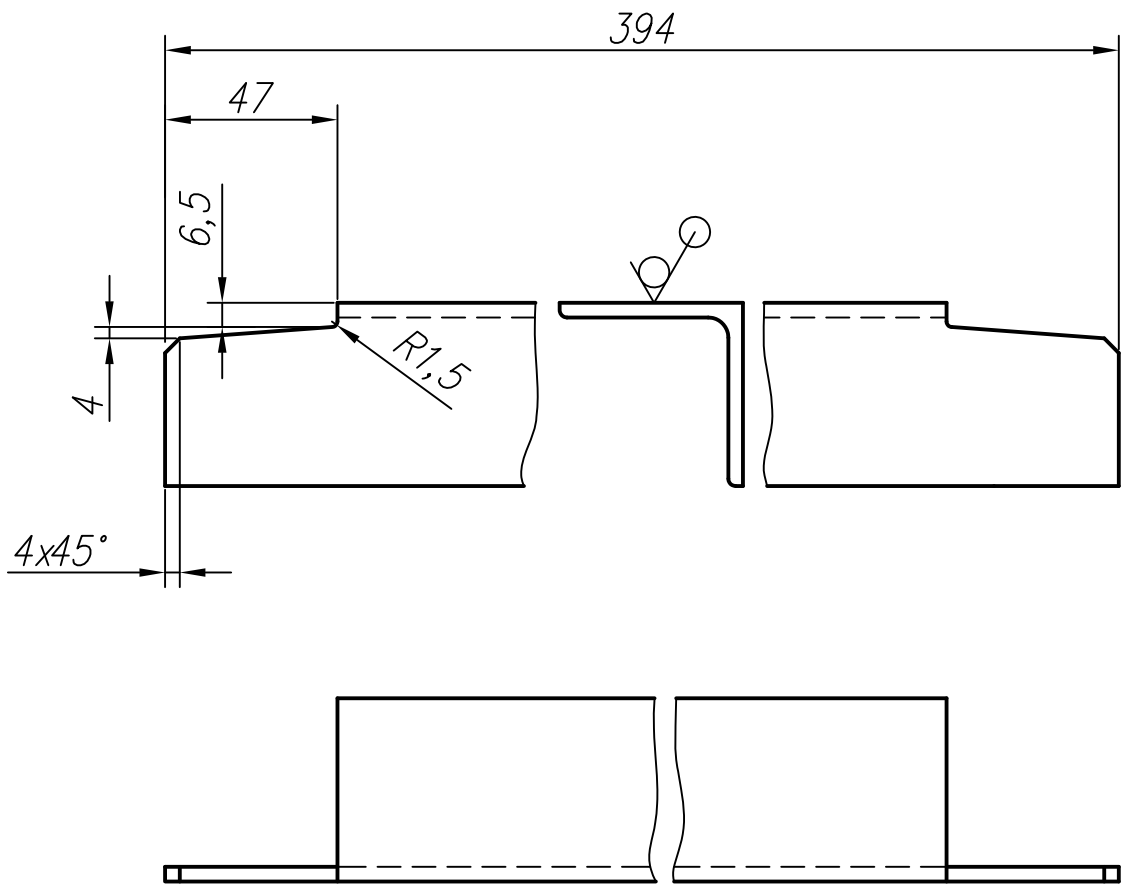
Лит.	Масса	Масштаб
	11,4	1:2
Лист	Листов	1

Швеллер 12 ГОСТ 8240-97
Ст3сп ГОСТ 535-2005

ГНЦ РФ – ФЭИ

Э.045.7348.02.01.01.002

$\sqrt{Ra6,3}$ (✓)



Общие допуски по ГОСТ 30893.2 – мк.

Э.045.7348.02.01.01.002

Стяжка

Лит.	Масса	Масштаб
	1,22	1:2
Лист	Листов	1

Уголок $\frac{50 \times 50 \times 4 \text{ ГОСТ } 8509-93}{\text{Ст3сп ГОСТ } 535-2005}$

ГНЦ РФ – ФЭИ

Перв. применение

Справочный №

Подп. и дата

Взам. инв. №

Инв. № дубл.

Подп. и дата

Изм. Лист

Инд. № подл.

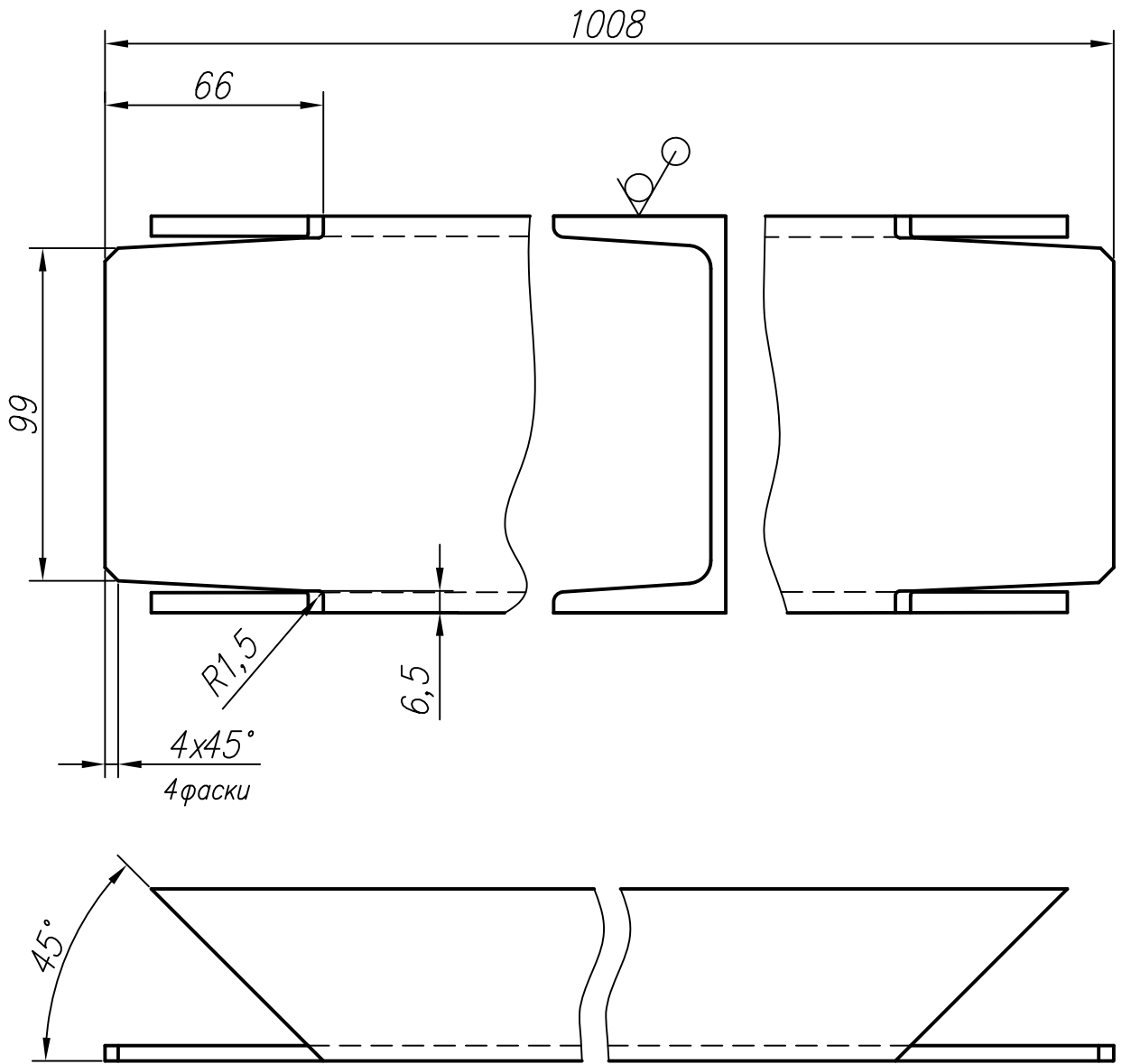
Изм.	Лист	№ докум.	Подп.	Дата
Разраб.		Абрамьчева		
Пров.		Почитаева		
Т. контр.				
Н. контр.		Бажал		
Утв.		Ермолаев		

Э.045.7348.02.01.01.003

$\sqrt{Ra6,3}$ (✓)

Перв. применение

Справочный №



Общие допуски по ГОСТ 30893.2 – мк.

Э.045.7348.02.01.01.003

Стяжка

Лит.	Масса	Масштаб
------	-------	---------

	10,2	1:2
--	------	-----

Лист	Листов	1
------	--------	---

Подп. и дата

Подп. и дата

Взам. инв. №

Подп. и дата

Инв. № подл.

Изм.	Лист	№ докум.	Подп.	Дата
------	------	----------	-------	------

Разраб.	Абрамьева			
---------	-----------	--	--	--

Пров.	Почитаева			
-------	-----------	--	--	--

Т. контр.				
-----------	--	--	--	--

Н. контр.	Бажал			
-----------	-------	--	--	--

Утв.	Ермолаев			
------	----------	--	--	--

Швеллер 12ГОСТ 8240-97
Ст3сп ГОСТ 535-2005

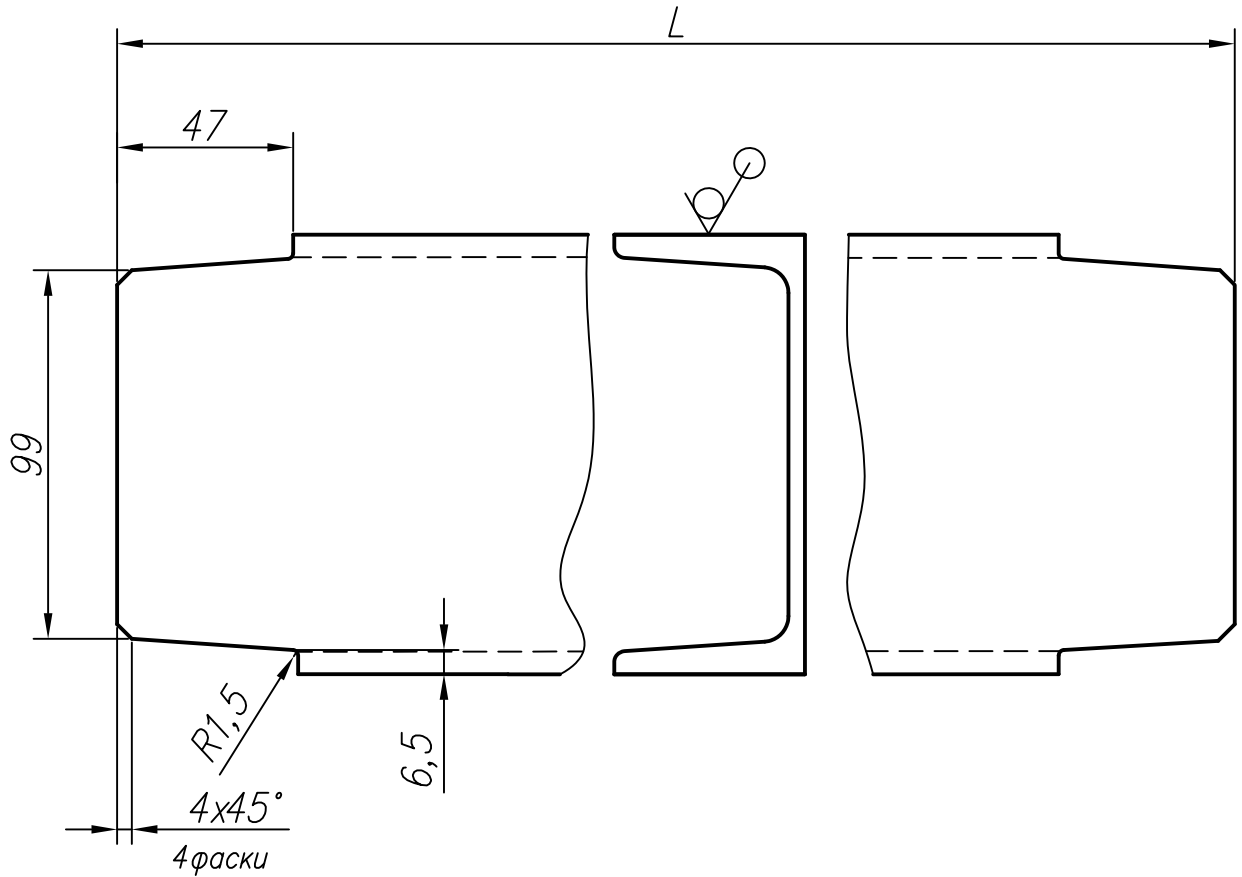
ГНЦ РФ – ФЭИ

Копировал

Формат А4

Э.045.7348.02.01.01.004

$\sqrt{Ra6,3}$ (✓)



Обозначение	L, мм	Масса, кг
Э.045.7348.02.01.01.004	1025	12,5
-01	2666	27,2

Общие допуски по ГОСТ 30893.2 – тК.

Э.045.7348.02.01.01.004

Балка

					Лит.	Масса	Масштаб
Изм.	Лист	№ докум.	Подп.	Дата		СМ. ТАБЛ.	1:2
Разраб.	Абрамьчева						
Пров.	Почитаева						
Т. контр.					Лист	Листов	1
Н. контр.	Бажал				Швеллер 12 ГОСТ 8240-97		ГНЦ РФ – ФЭИ
Утв.	Ермолаев				СтЗсп ГОСТ 535-2005		

Перв. применение

Справочный №

Подп. и дата

Взам. инв. №

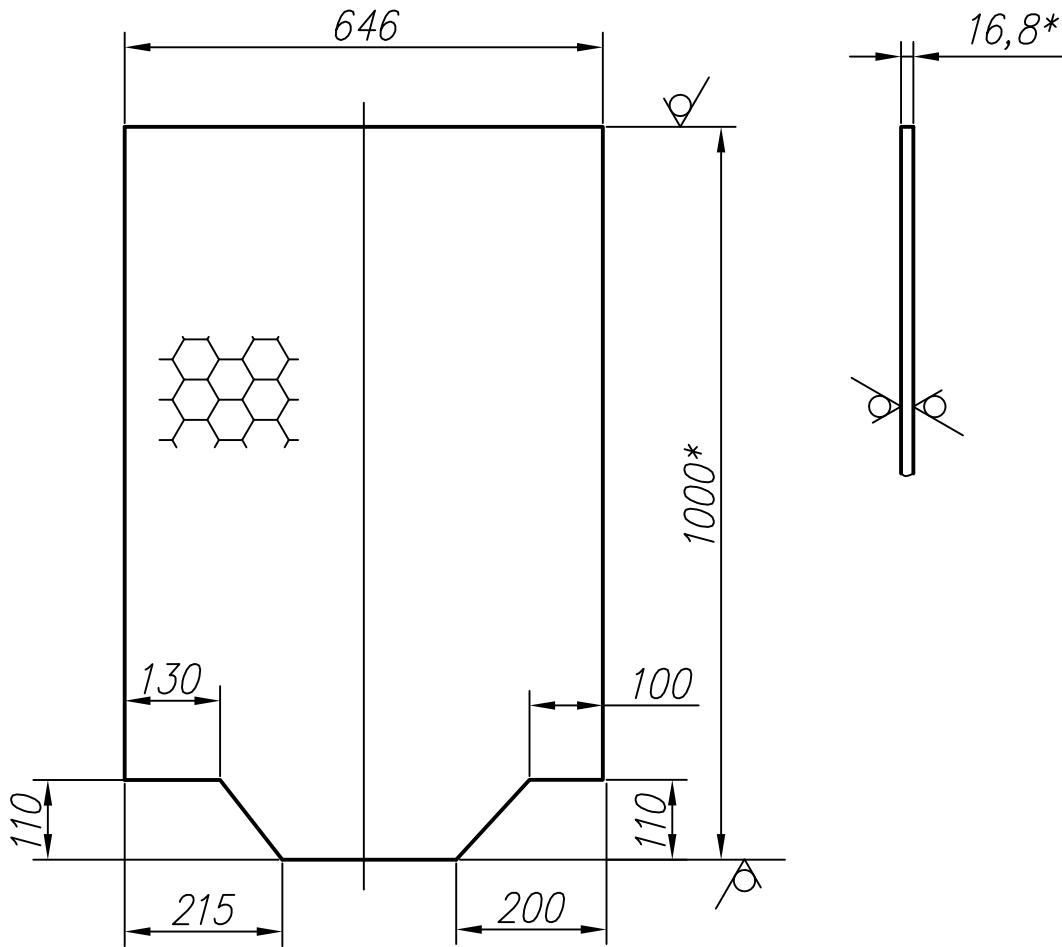
Инв. №

Подп. и дата

Инв. № подл.

Э.045.7348.02.01.001

$\sqrt{Ra12,5(\sqrt)}$



1 *Размер для справок
2 Общие допуски по ГОСТ 30893.2 – тК.

Э.045.7348.02.01.001

Настил

Лит.	Масса	Масштаб
	13,62	1:10
Лист		Листов 1

Лист ПВЛ 508x1000 ТУ 36.26.11-5-89
Ст3сп ГОСТ 380-94

ГНЦ РФ – ФЭИ

Копировал

Формат А4

Перв. применение

Справочный №

Подп. и дата

Взам. инв. №

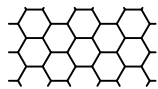
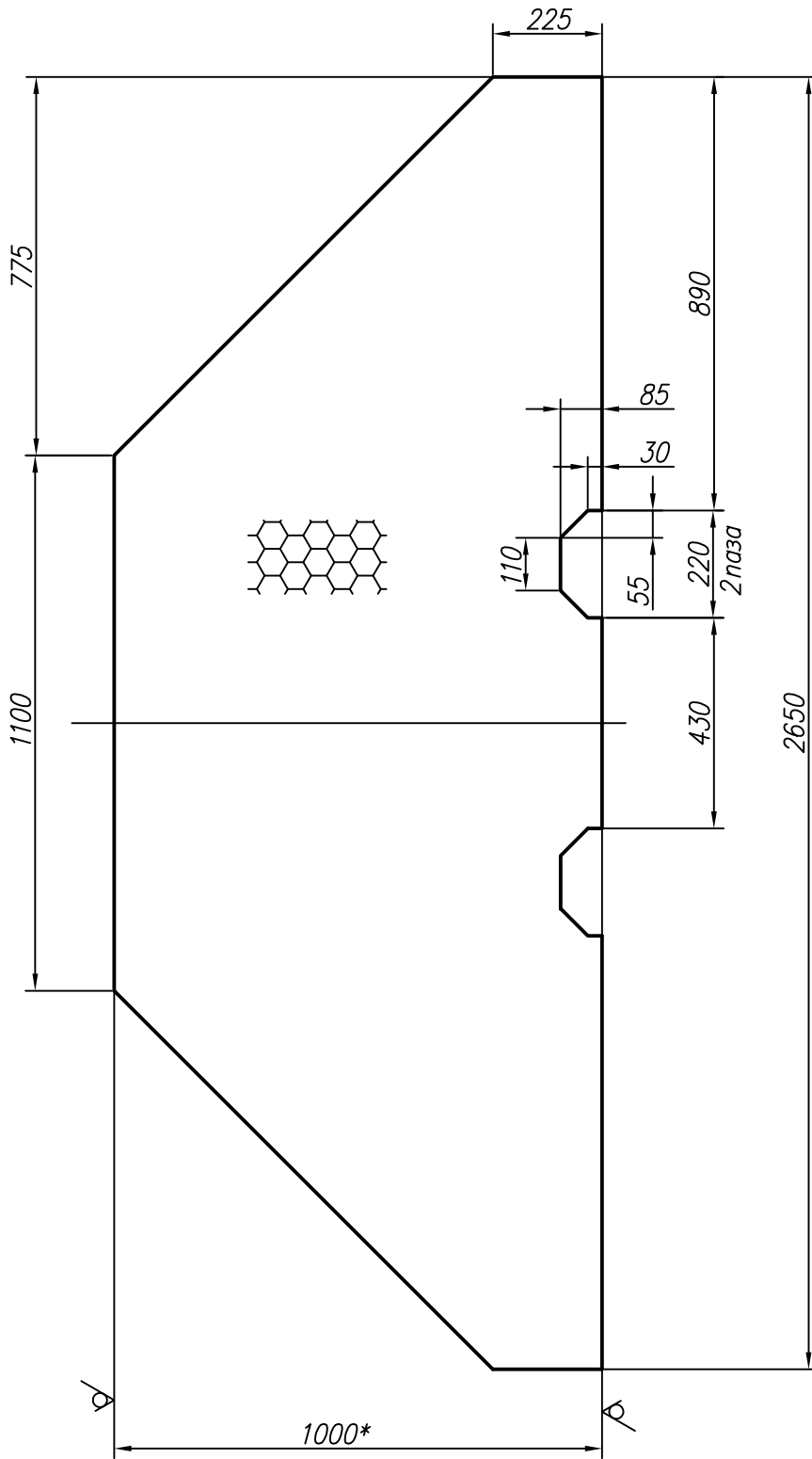
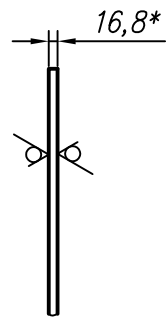
Инв. № дубл.

Подп. и дата

Инв. № подл.

Изм.	Лист	№ докум.	Подп.	Дата
Разраб.		Цымбал		
Пров.		Почитаева		
Т. контр.				
Н. контр.		Бажал		
Утв.		Ермолаев		

$\sqrt{Ra12,5(\sqrt)}$



1 *Размер для справок
2 Общие допуски по ГОСТ 30893.2 – тК.

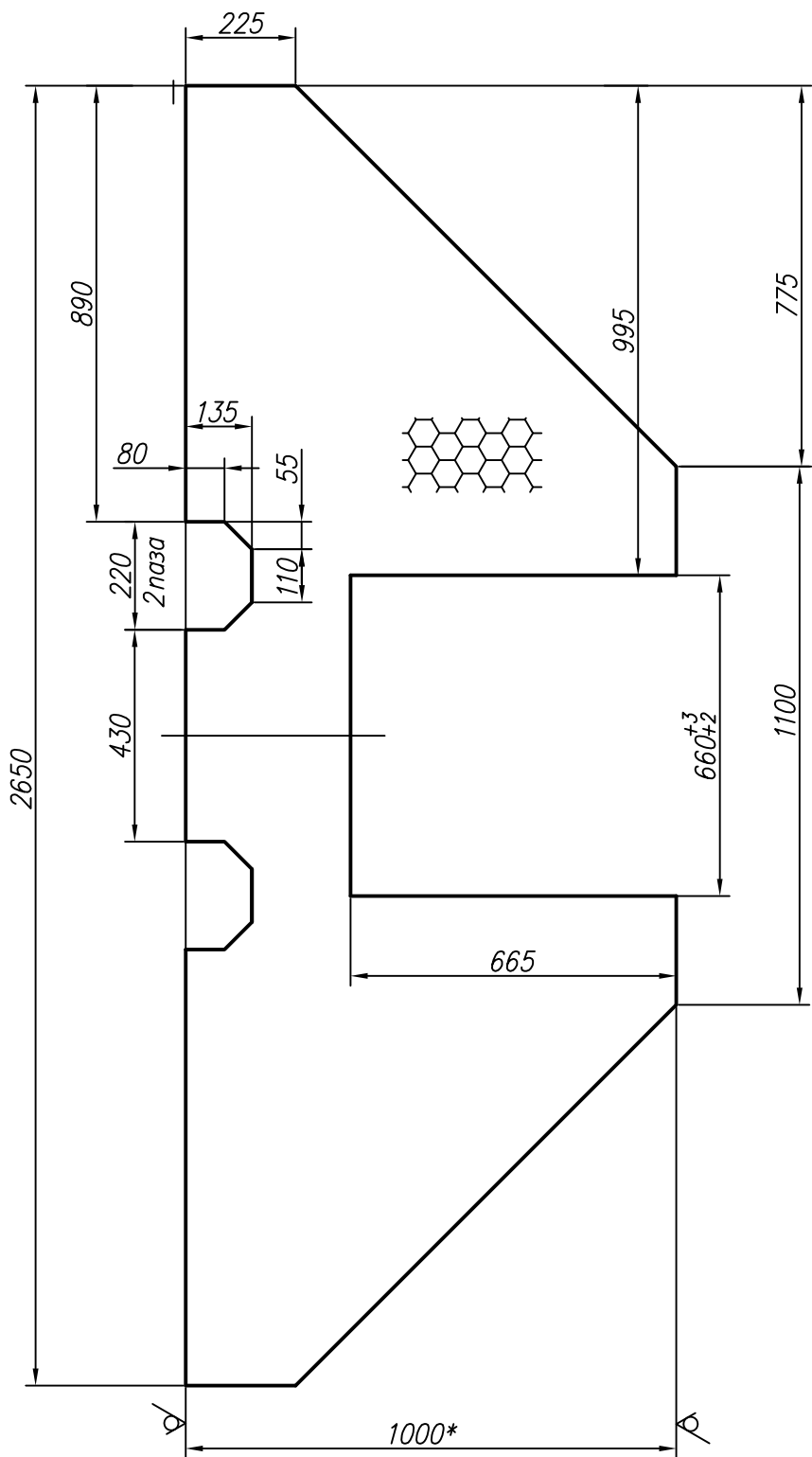
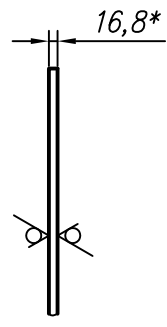
Справочный №	Перв. применение
--------------	------------------

Инв. № подл.	Подп. и дата	Инв. № гудл.	Подп. и дата	Взам. инв. №	Инв. № гудл.	Подп. и дата
--------------	--------------	--------------	--------------	--------------	--------------	--------------

				Э.045.7348.02.01.002				
Изм.	Лист	№ докум.	Подп.	Дата	Настил	Лит.	Масса	Масштаб
Разраб.	Цымбал						41,72	1:10
Пров.	Почитаева					Лист	Листов 1	
Т. контр.					Лист ПВЛ	508x1000 ТУ 36.26.11-5-89		ГНЦ РФ – ФЭИ
Н. контр.	Бажал				СтЗсп ГОСТ 380-94			
Утв.	Ермолаев				Копировал			Формат А3

Э.045.7348.02.01.003

$\sqrt{Ra12,5(\vee)}$



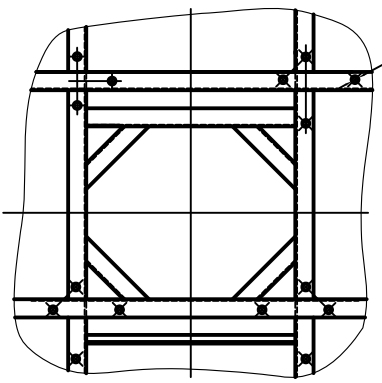
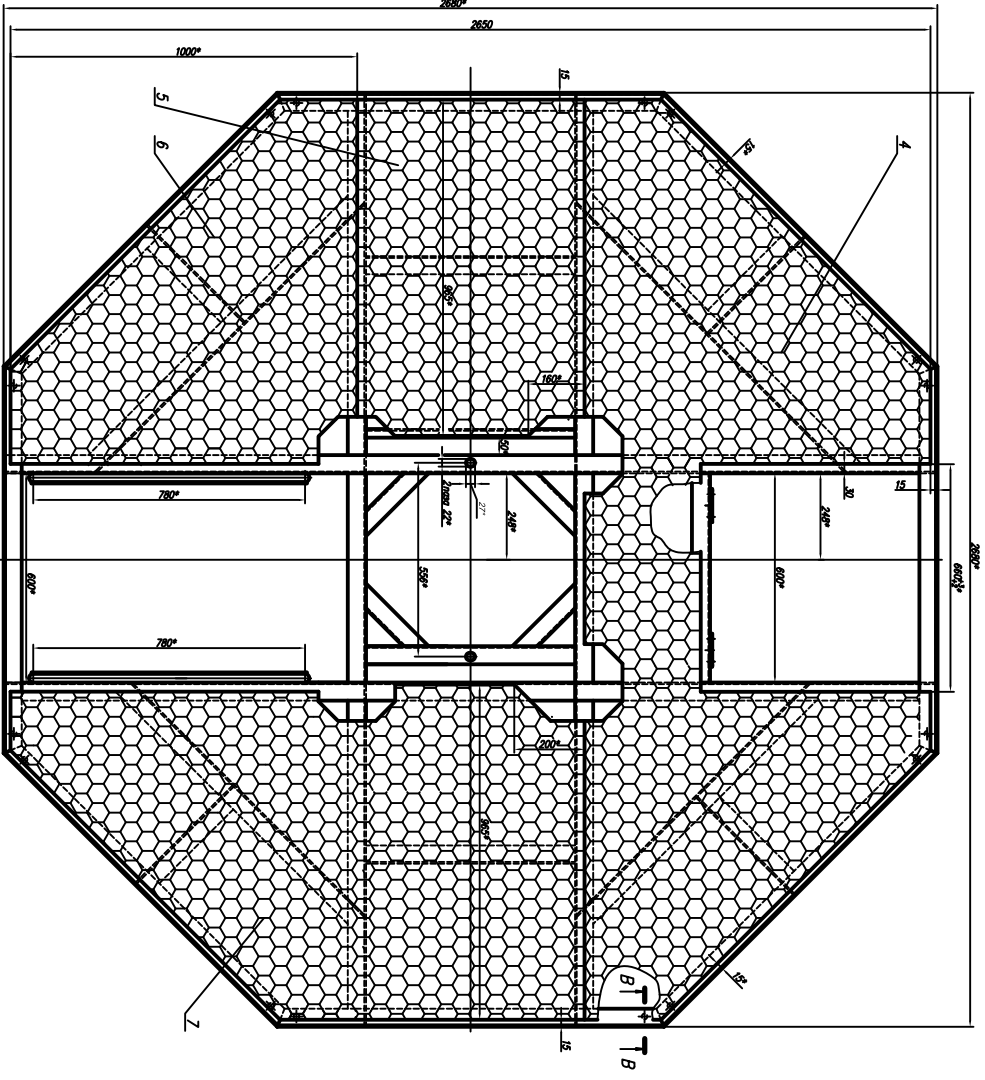
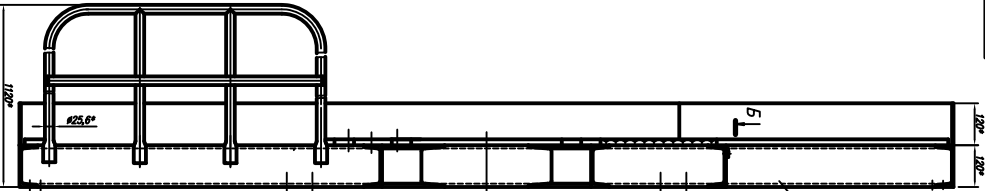
1 *Размер для справок
2 Общие допуски по ГОСТ 30893.2 – тК.

Инв. № подл.	Подп. и дата	Инв. № инв.	Взам. инв. №	Инв. № субд.	Подп. и дата	Справочный №	Перв. применение
--------------	--------------	-------------	--------------	--------------	--------------	--------------	------------------

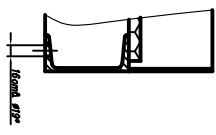
				Э.045.7348.02.01.003				
Изм.	Лист	№ докум.	Подп.	Дата	Настил	Лит.	Масса	Масштаб
Разраб.	Цымбал						32,73	1:10
Пров.	Почитаева					Лист	Листов	1
Т. контр.								
Н. контр.	Бажал				Лист ПВЛ	508x1000 ТУ 36.26.11-5-89		ГНЦ РФ – ФЭИ
Утв.	Ермолаев					СтЗсп ГОСТ 380-94		

Копировал

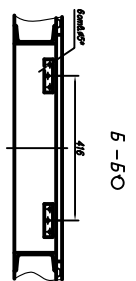
Формат А3



А
Наступил поз 4,5,6 и 7 условно не показаны



В-В (1:2,5)



Б-Б

1 Обозначение шифра по назначению, примененные материалы поз. 4, 5 и 6 - НЛ-С-5-30/200 по ГОСТ 3284-80.
 2 Обозначение профиля по ГОСТ 3284-80.
 3 Количество элементов обрешетки по ГОСТ 3284-80.
 4 Обозначение для стропил.
 5 Обозначение для стоек.
 6 Профиль - материал ПН-021 ГОСТ 25129-82, марка ПН-115, серия ГОСТ 6465-78.

3.045.2348.02.02.05	
Листинга 2	4/5
Объем: шт.	1
МЛ/РФ - 039	

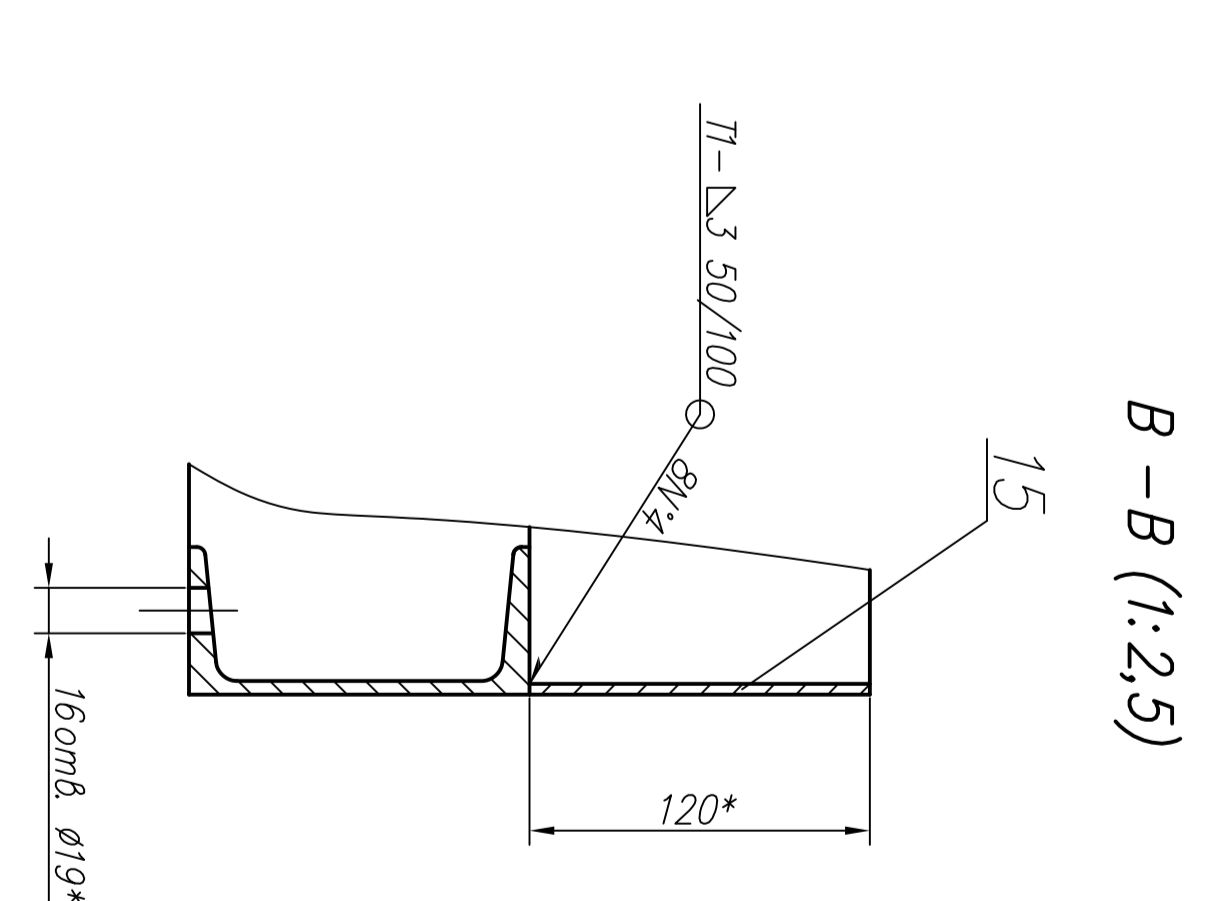
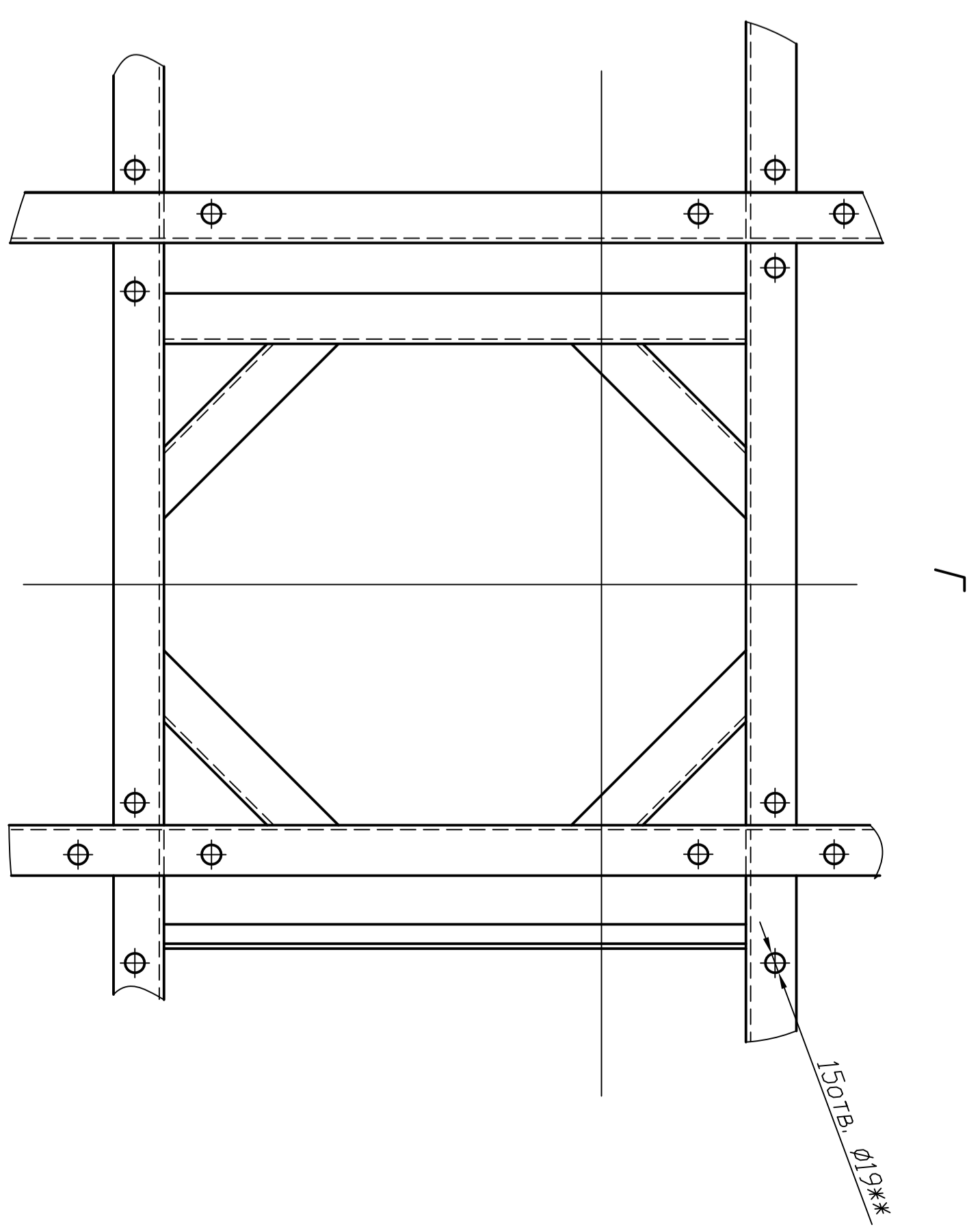
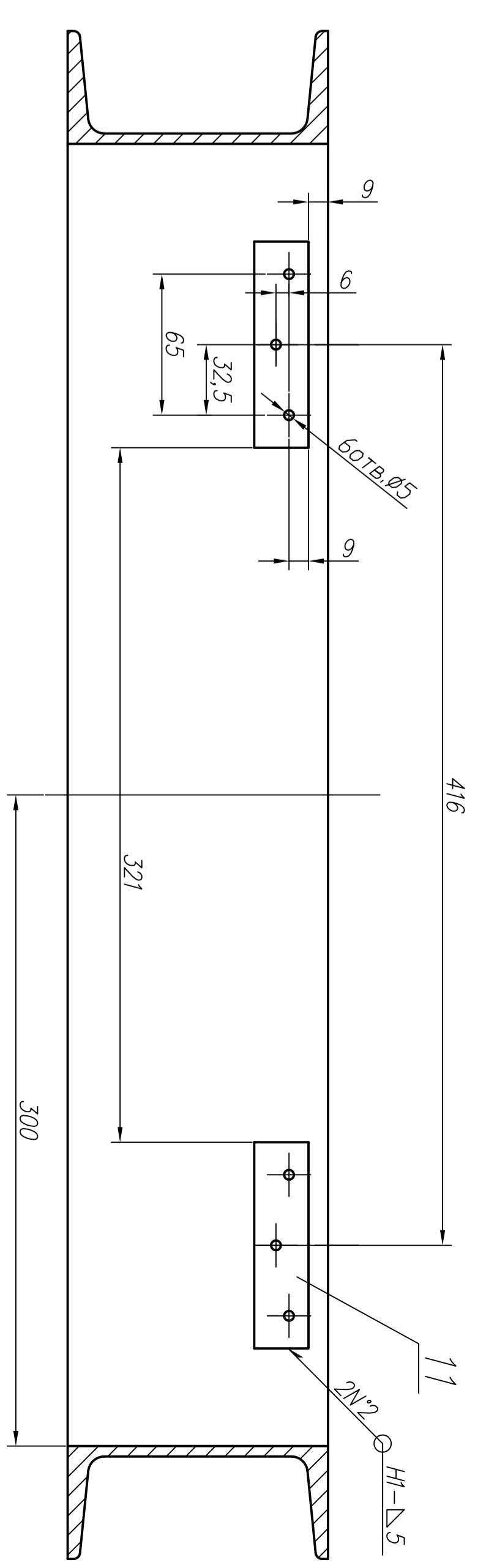
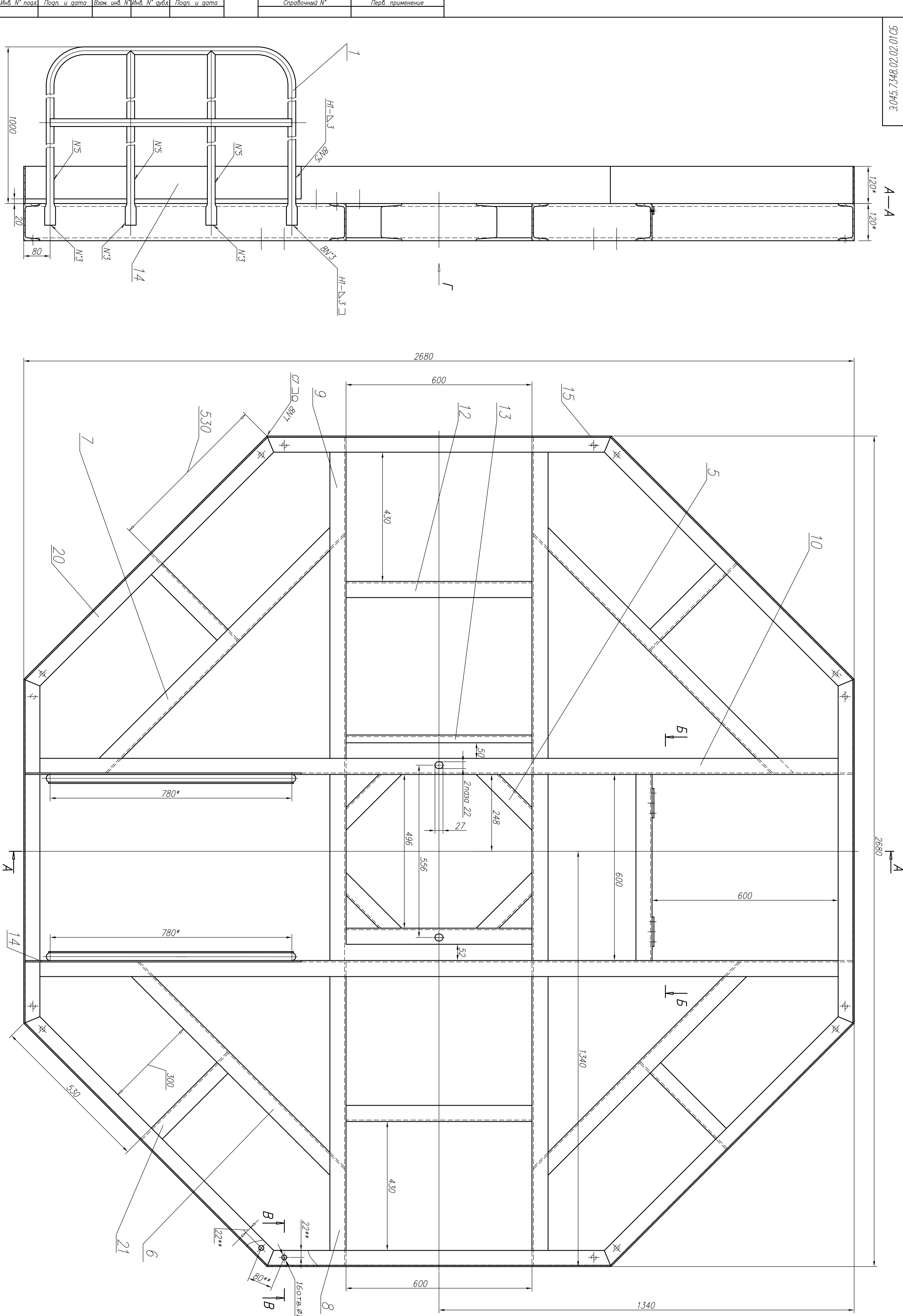
Формат	Зона	Поз.	Обозначение	Наименование	Кол.	Примечание
Б4		12	Э.045.7348.02.02.01.005	Балка		
				Швеллер 12 ГОСТ 8240-97		
				Ст3сп ГОСТ 535-2005		
				L=600±IT12/2	6	6,24 кг
Б4		13	Э.045.7348.02.02.01.006	Поперечина		
				Уголок 50x50x4 ГОСТ 8509-93		
				Ст3сп ГОСТ 535-2005		
				L=600±IT12/2	1	2,26 кг
Б4		14	Э.045.7348.02.02.01.007	Ограждение		
				Лист 3 ГОСТ 19903-74		
				Ст3сп ГОСТ 16523-97		
				100 x 880	2	2 кг
Б4		15	Э.045.7348.02.02.01.008	Ограждение		
				Лист 3 ГОСТ 19903-74		
				Ст3сп ГОСТ 16523-97		
				120 x 1107	8	3,4 кг
А4		20	Э.045.7348.02.01.01.001	Боковина	8	
А4		21	Э.045.7348.02.01.01.002	Стяжка	4	

Инв. № подл. | Подп. и дата | Взам. инв. № | Инв. № дубл. | Подп. и дата

Изм.	Лист	№ докум.	Подп.	Дата	Э.045.7348.02.02.01	Лист
						2

ЭЗ.10.02.02.845.Э.01С

2680



- В-В (1:2,5)**
- 1 Сварные швы по ГОСТ 5284-80
 - 2 Сварка ручная дуговая
 - 3 Сварка по контуру приваренных деталей по 5.6, 7.8, 9, 10, 12, 13, 20, 21 швы тип П - К, 4
 - 4 Контроль качества сварных швов проводить внешним осмотром по ГОСТ 3242-79
 - 5 *Размеры для справок
 - 6 ** Обработаны по ГОСТ 30893.2 - т.к
 - 7 Общие размеры по справочным материалам
 - 8 Неказанная шероховатость обработанных поверхностей - т.к
 - 9 Конкретные - эскизника Гр-021 ГОСТ 25129-82, эскиз ПР-115, серия ГОСТ 6485-76.

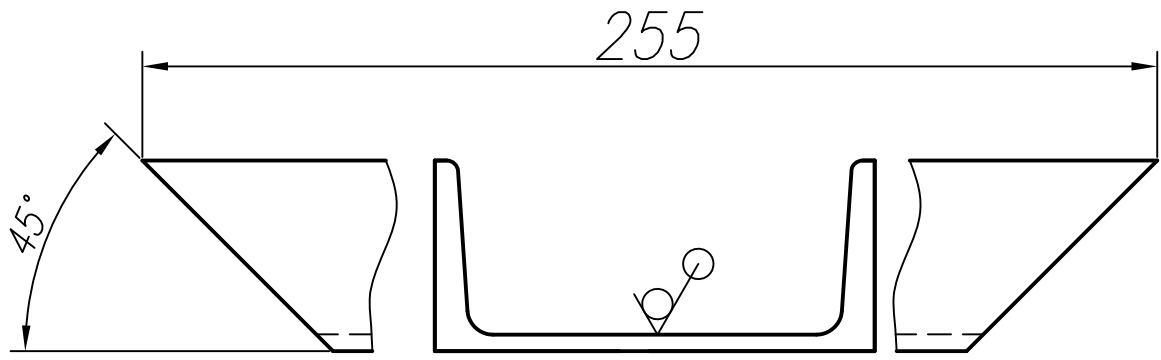
ЭЗ.10.02.02.01.05	Лист	Масштаб	Курсовое
3045.7348.02.01.05	330/7	1:5	Оборонный чертёж
ГНЦ РВ - ФЭИ	Курсовый	Формат А3	Копировка

Э.045.7348.02.02.01.001

$\sqrt{Ra6,3}$ (✓)

Перв. применение

Справочный №



Подп. и дата

Взам. инв. №

Инв. № дубл.

Общие допуски по ГОСТ 30893.2 – тК.

Подп. и дата

Инв. № подл.

Э.045.7348.02.02.01.001

Изм.	Лист	№ докум.	Подп.	Дата
		Абрамьчева		
		Почитаева		
		Бажал		
		Ермолаев		

Стяжка

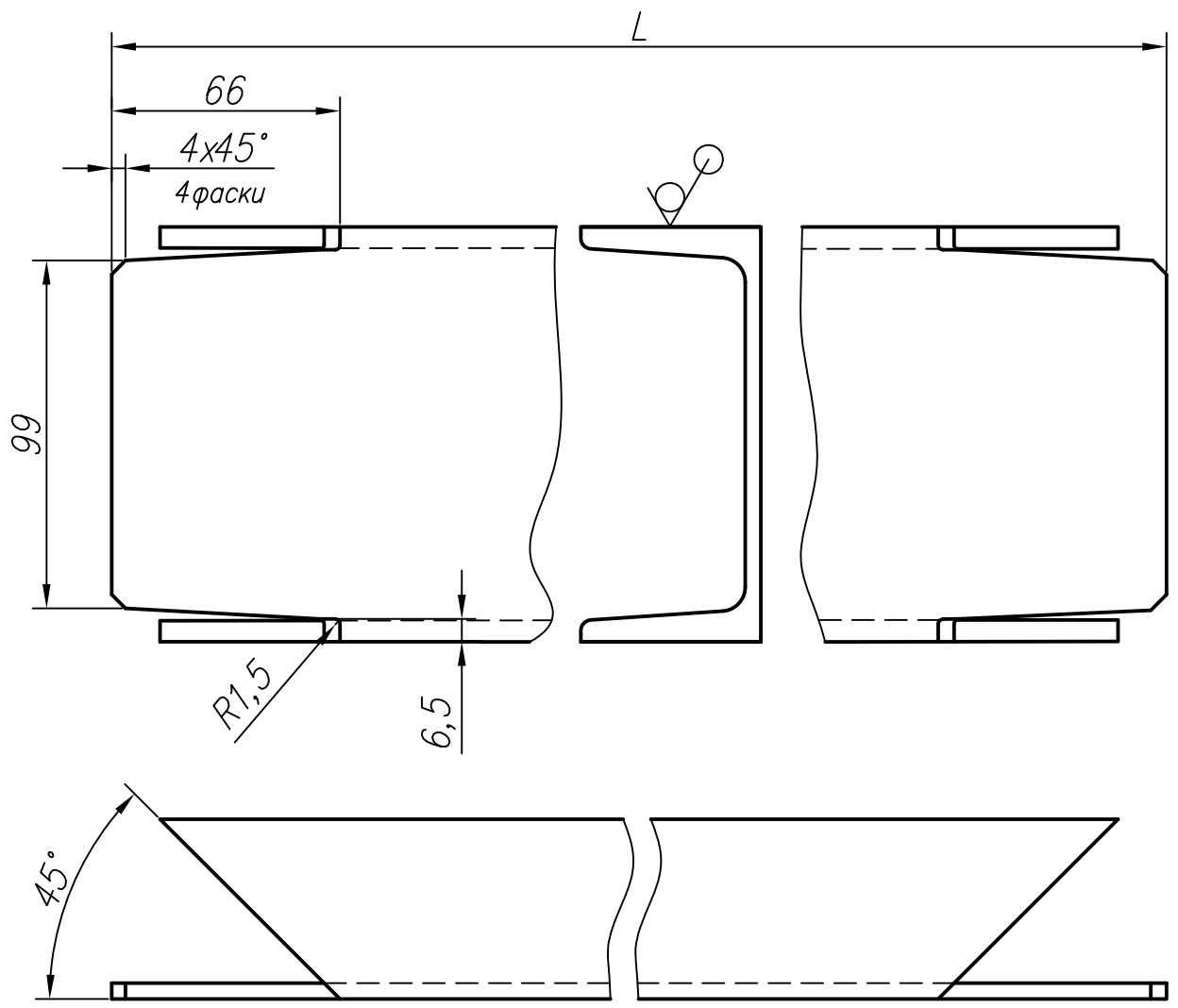
Лит.	Масса	Масштаб
	2,3	1:2
Лист	Листов 1	

Швеллер 12 ГОСТ 8240-97
Ст3сп ГОСТ 535-2005

ГНЦ РФ – ФЭИ

Э.045.7348.02.02.01.002

$\sqrt{Ra6,3}$ (✓)



Обозначение	L, мм	Масса, кг
Э.045.7348.02.02.01.002	935	9,4
-01	1082	11,2

Общие допуски по ГОСТ 30893.2 – тК.

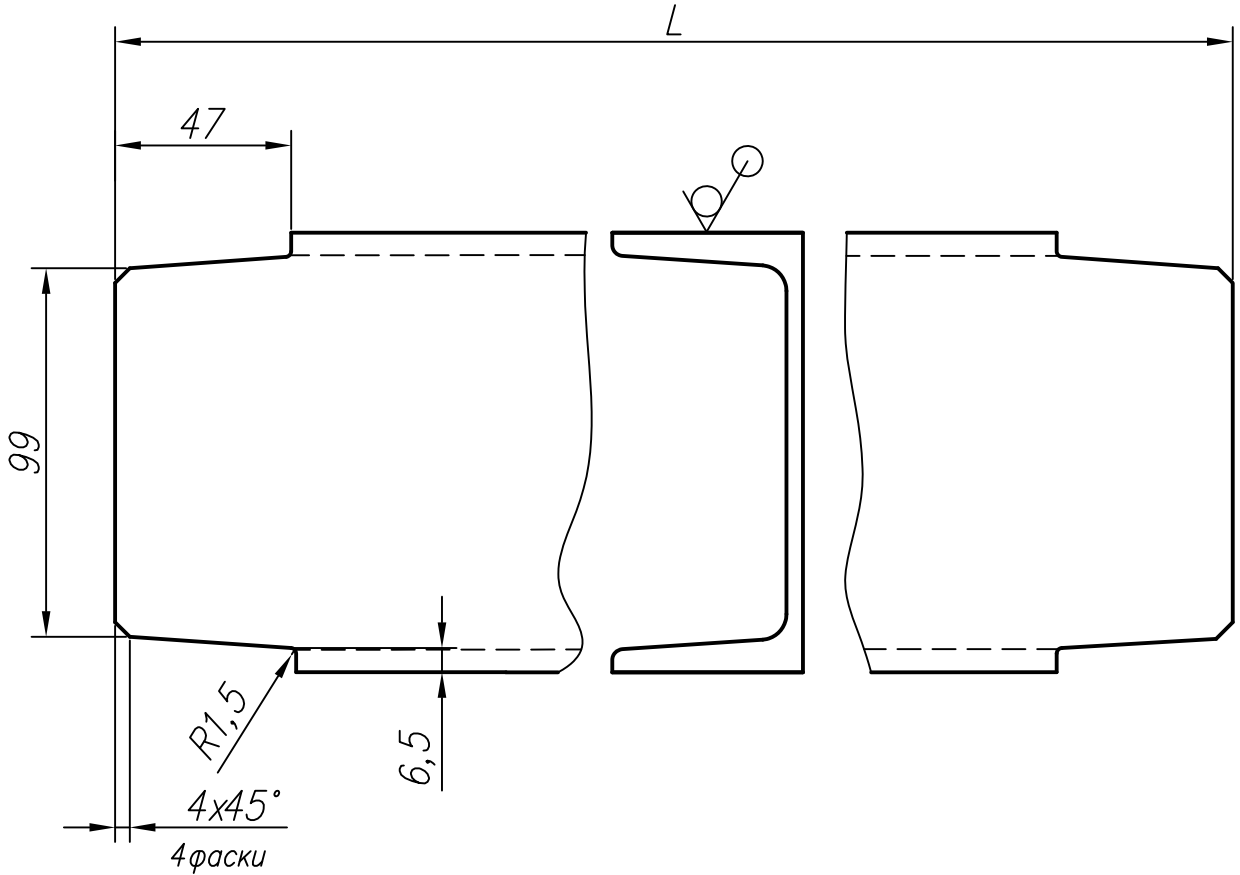
Перв. применение
Справочный №
Подп. и дата
Взам. инв. №
Инв. № дубл.
Инв. №
Подп. и дата
Инв. № подл.

Изм.	Лист	№ докум.	Подп.	Дата
Разраб.	Абрамьчева			
Пров.	Почитаева			
Т. контр.				
Н. контр.	Бажал			
Утв.	Ермолаев			

Э.045.7348.02.02.01.002			
Стяжка	Лит.	Масса	Масштаб
		см. ТАБЛ.	1:2
	Лист	Листов 1	
Швеллер 12ГОСТ 8240-97		ГНЦ РФ – ФЭИ	
Ст3сп ГОСТ 535-2005			

Э.045.7348.02.02.01.003

$\sqrt{Ra6,3}$ (✓)



Обозначение	L, мм	Масса, кг
Э.045.7348.02.02.01.003	974	9,6
-01	1078	10,7
-02	2666	27,2

Общие допуски по ГОСТ 30893.2 – тК.

Э.045.7348.02.02.01.003

Балка

Лит.	Масса	Масштаб
	см. ТАБЛ.	1:2
Лист		Листов 1

Швеллер 10 ГОСТ 8240-97
Ст3сп ГОСТ 535-2005

ГНЦ РФ – ФЭИ

Перв. применение

Справочный №

Подп. и дата

Взам. инв. №

Инв. № дубл.

Подп. и дата

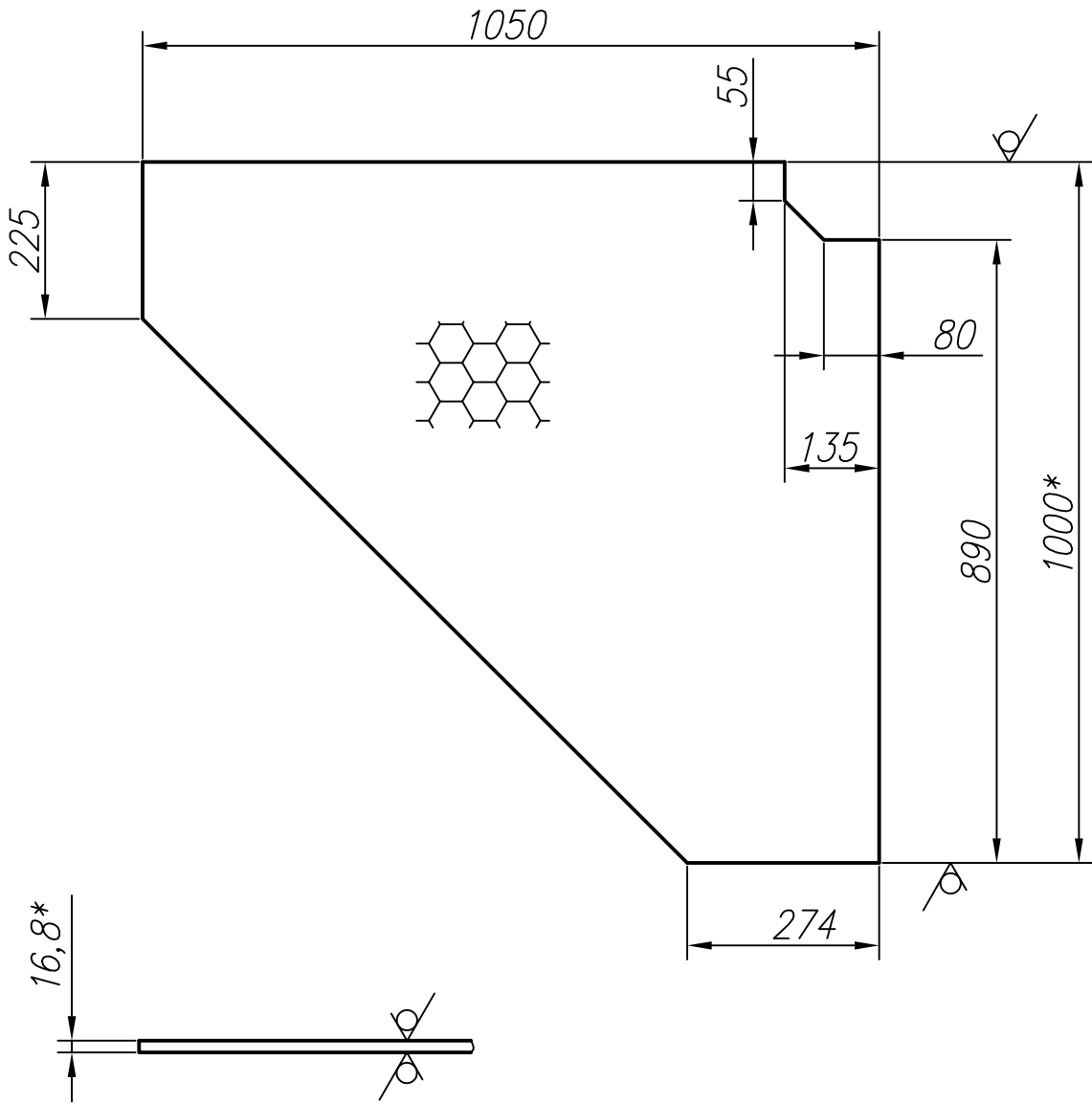
Изм. Лист

Инв. № подл.

Изм.	Лист	№ докум.	Подп.	Дата
Разраб.		Абрамьчева		
Пров.		Почитаева		
Т. контр.				
Н. контр.		Бажал		
Утв.		Ермолаев		

Э.045.7348.02.02.003

$\sqrt{Ra12,5(\sqrt)}$



- 1 *Размер для справок
- 2 Общие допуски по ГОСТ 30893.2 – тК.

Э.045.7348.02.02.003

Настил

Лит.	Масса	Масштаб
	13,7	1:10
Лист		Листов 1

Лист ПВЛ 508x1000 ТУ 36.26.11-5-89
Ст3сп ГОСТ 380-94

ГНЦ РФ – ФЭИ

Копировал

Формат А4

Перв. применение

Справочный N°

Подп. и дата

Взам. инв. N°

Инв. N°

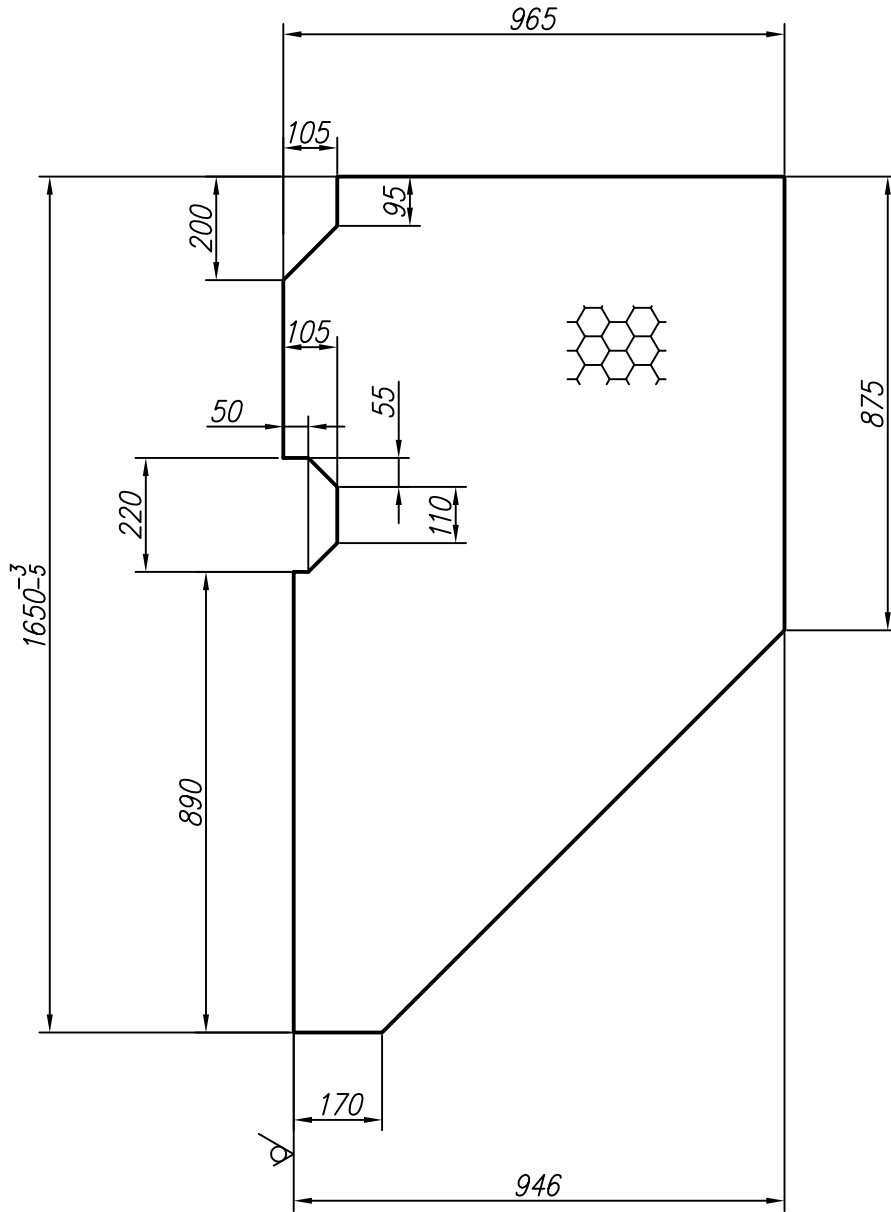
Подп. и дата

Изм. Лист

Н. контр. Утв.

Изм.	Лист	N° докум.	Подп.	Дата
Разраб.		Цымбал		
Пров.		Почитаева		
Т. контр.				
Н. контр.		Бажал		
Утв.		Ермолаев		

$\sqrt{Ra12,5(\sqrt)}$



1 *Размер для справок
2 Общие допуски по ГОСТ 30893.2 – тК.

Справочный №	Перв. применение
--------------	------------------

Инв. № подл.	Подп. и дата	Инв. №	Подп. и дата	Инв. №	Подп. и дата	Инв. №	Подп. и дата
--------------	--------------	--------	--------------	--------	--------------	--------	--------------

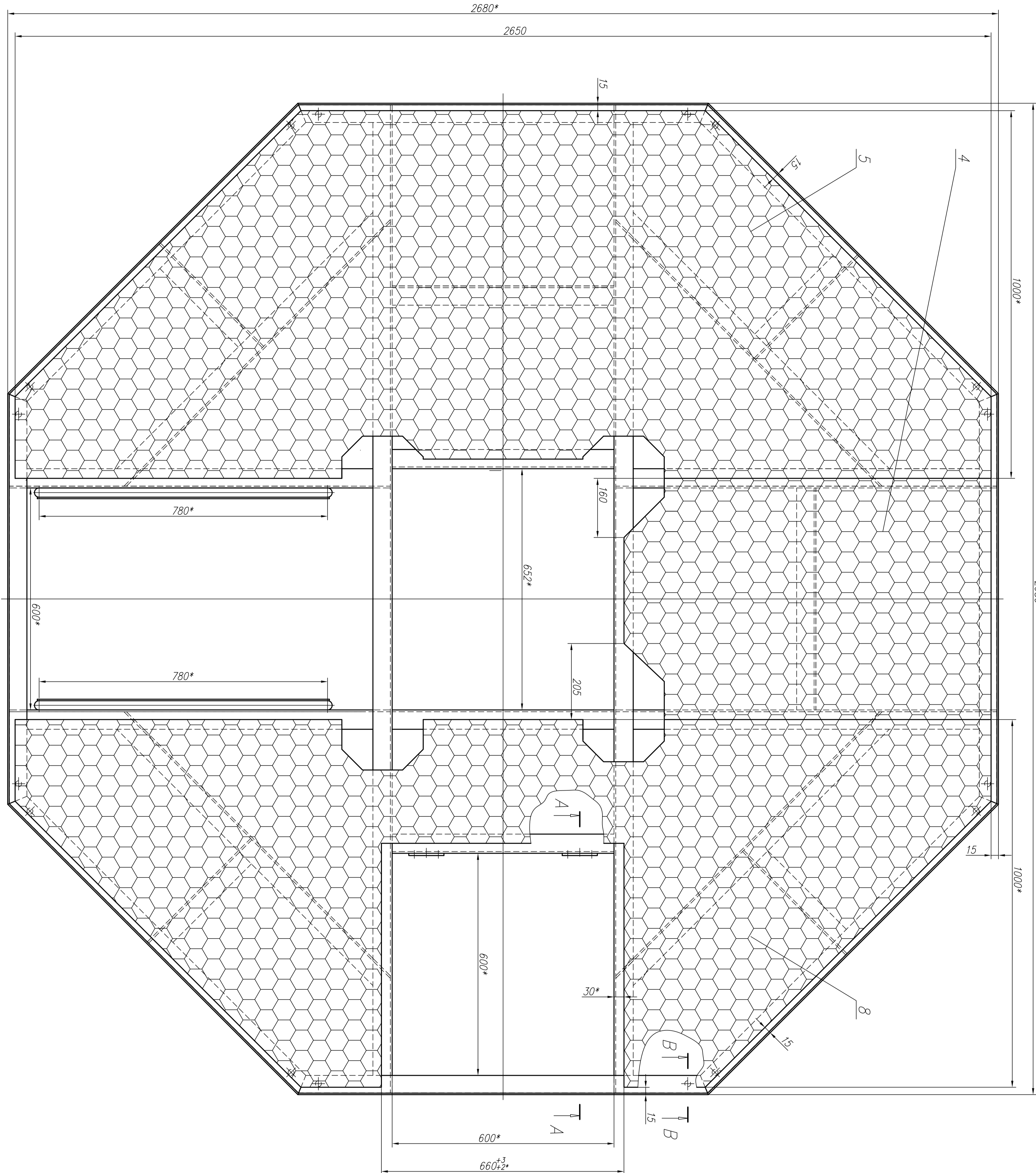
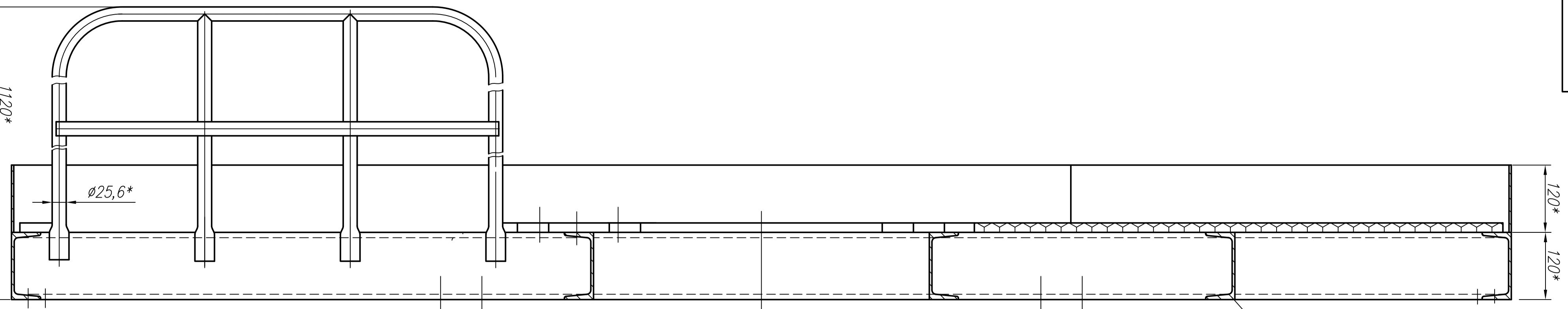
				3.045.7348.02.02.004				
Изм.	Лист	№ докум.	Подп.	Дата	Настил	Лит.	Масса	Масштаб
Разраб.	Цымбал						28,5	1:10
Пров.	Почтаева					Лист Листов 1		
Т. контр.						Лист ПВЛ 508x1000 ТУ 36.26.11-5-89 Ст3сп ГОСТ 380-94		
Нач. бюро						ГНЦ РФ – ФЭИ		
Н. контр.	Бажал							
Утв.	Ермолаев							

Копировал

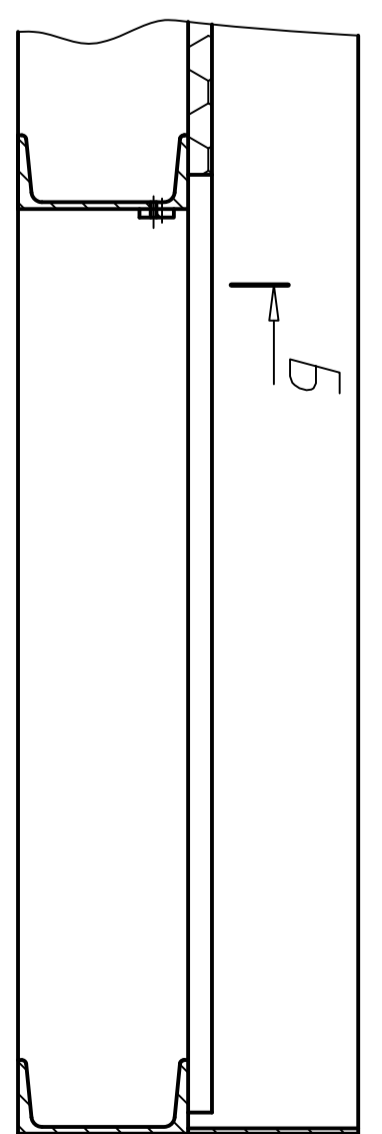
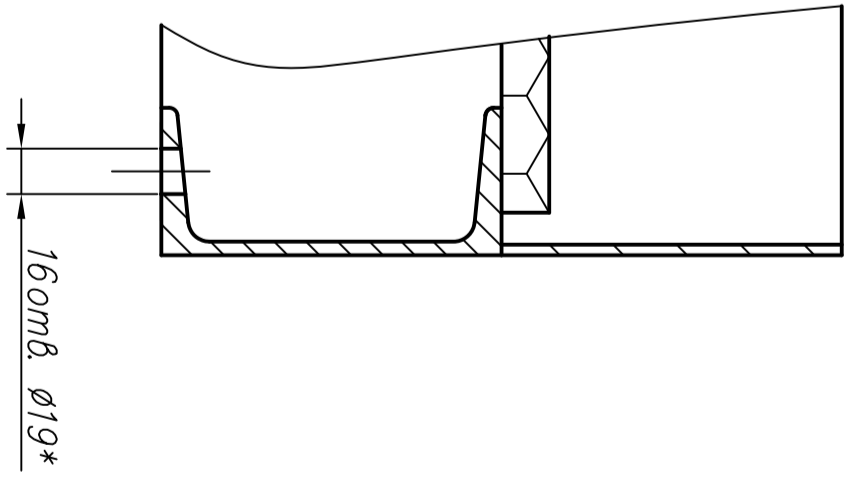
Формат А3

3.045.7348.02.02.004

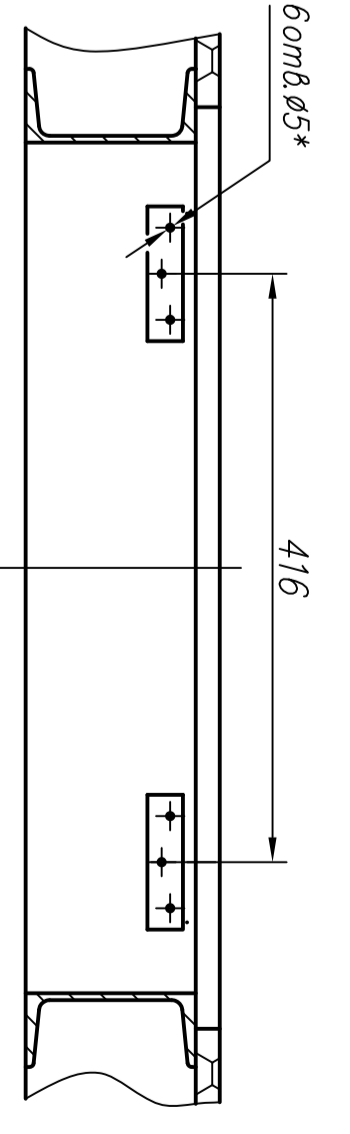
Инд. № листа	Подг. и дата	Взам. инд. №	Инд. № субл.	Подг. и дата	Справочный №	Перв. применение
--------------	--------------	--------------	--------------	--------------	--------------	------------------



B-B (1:2,5)



A-A



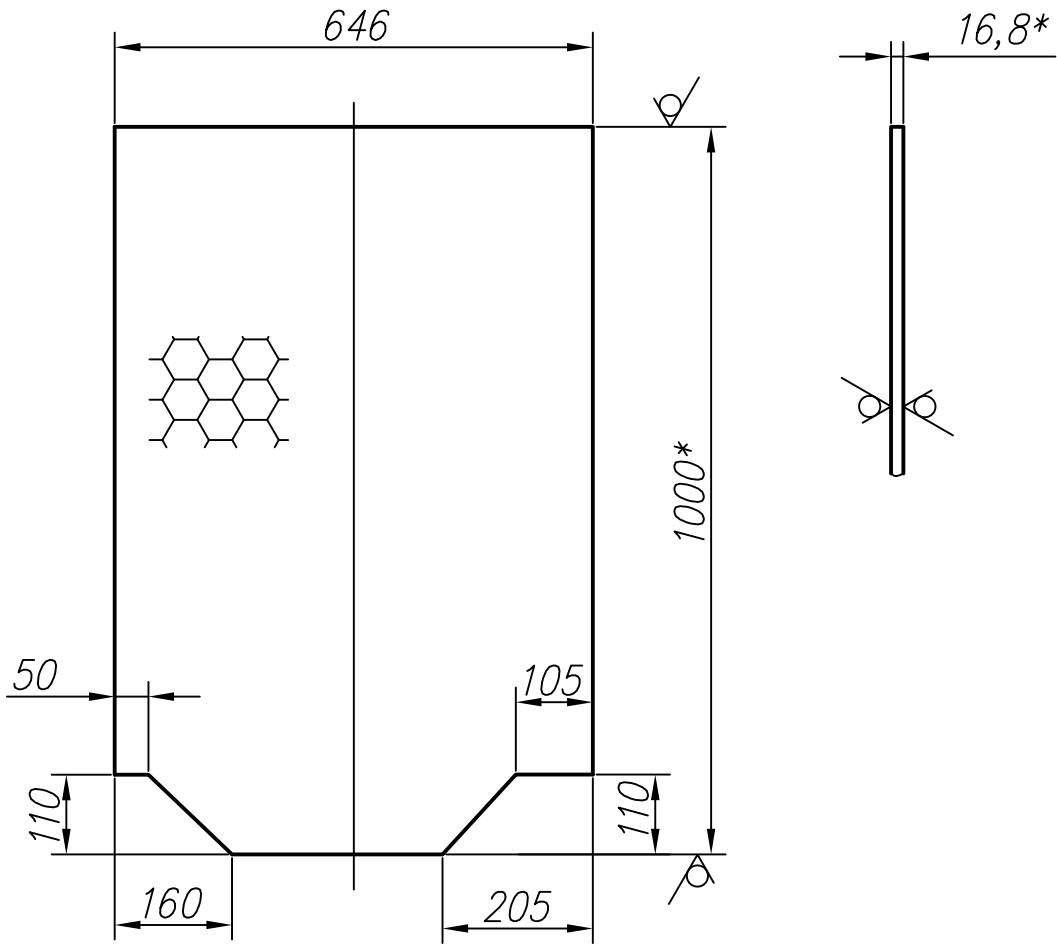
B-B

- 1 Обрешетка шифера по периметру кровельных гребней поз. 4, 5 и 6 - НГ-Л-5-30/200 по ГОСТ 5264-80.
- 2 Обрешетка ручная древесная.
- 3 Элементы типа ЭНБА ГОСТ 9467-75.
- 4 Контроль качества сборки шифера производите внешним исполнителем по ГОСТ 3242-79.
- 5 *Размеры для справок.
- 6 Подметание - ершиковая ГФ-021 ГОСТ 25179-82, змеевик ПФ-115 серия ГОСТ 6465-76.

3.045.7348.02.0305		Лист		Кол-во листов	
Плющигуча 3		378		1-5	
Обрешетка шифера		Лист		Листов	
ГНЦ РФ - ФЭИ		Формат А3			

Э.045.7348.02.03.001

$\sqrt{Ra12,5(\sqrt)}$



1 *Размер для справок
2 Общие допуски по ГОСТ 30893.2 – тК.

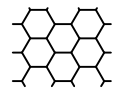
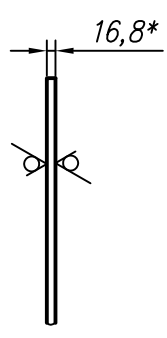
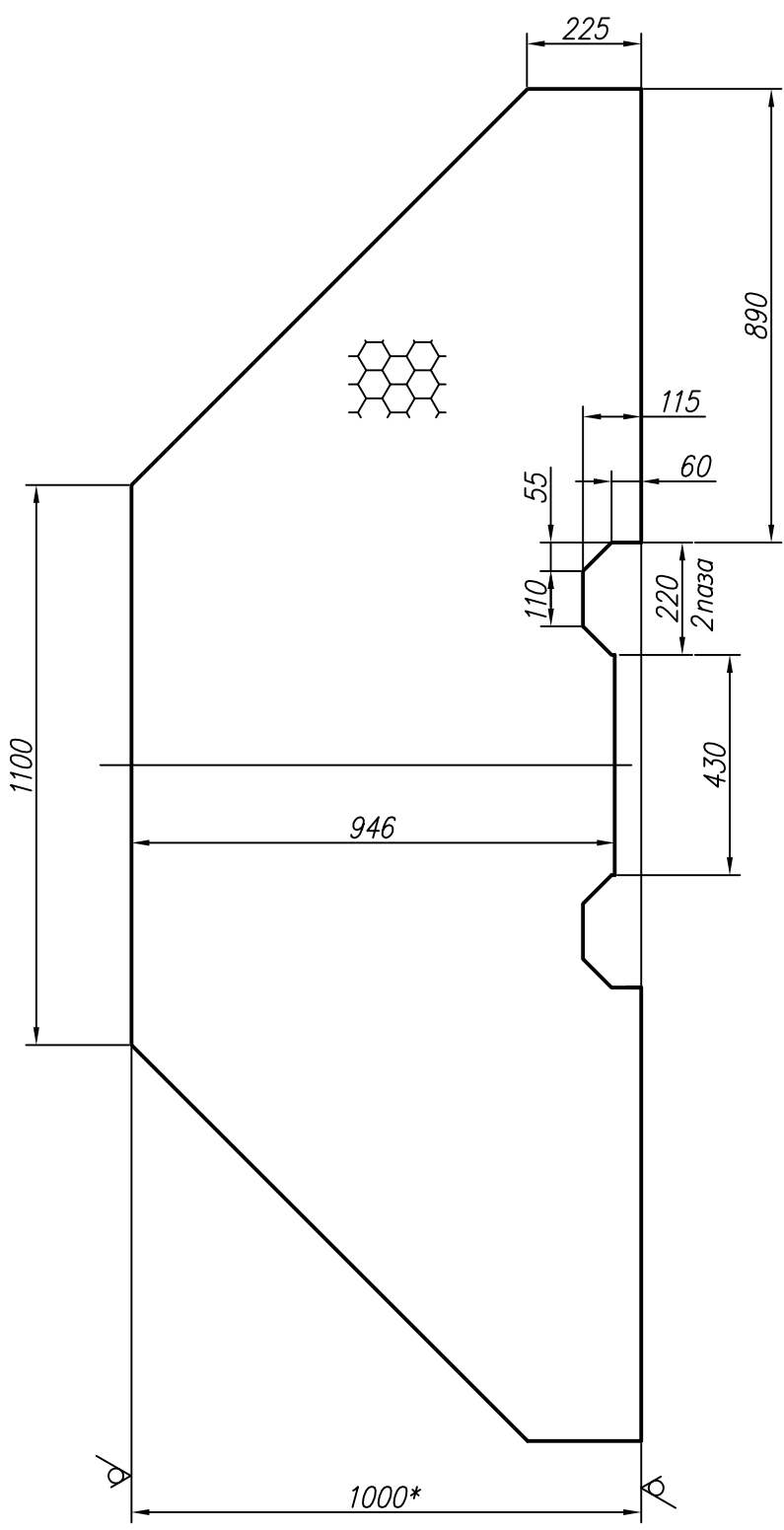
Перв. применение	Справочный №	Подп. и дата	Взам. инв. №	Инв. № дубл.	Инв. №	Инв. №
------------------	--------------	--------------	--------------	--------------	--------	--------

Изм.	Лист	№ докум.	Подп.	Дата
Разраб.	Цымбал			
Пров.	Почитаева			
Т. контр.				
Н. контр.	Бажал			
Утв.	Ермолаев			

Э.045.7348.02.03.001			
Настил	Лит.	Масса	Масштаб
		13,62	1:10
	Лист	Листов	1
Лист ПВЛ 508x1000 ТУ 36.26.11-5-89 Ст3сп ГОСТ 380-94			ГНЦ РФ – ФЭИ

Э.045.7348.02.03.002

$\sqrt{Ra 12,5(\vee)}$

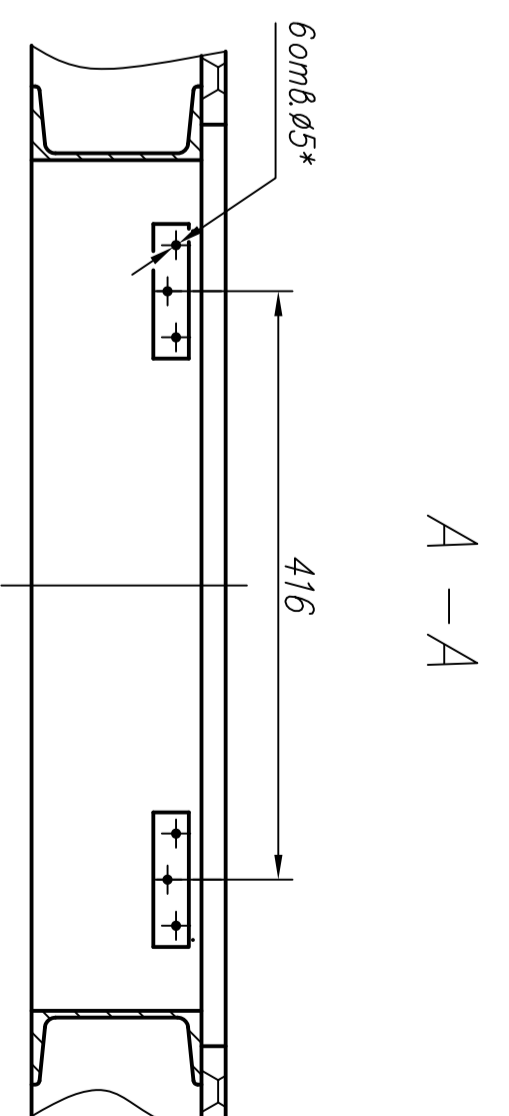
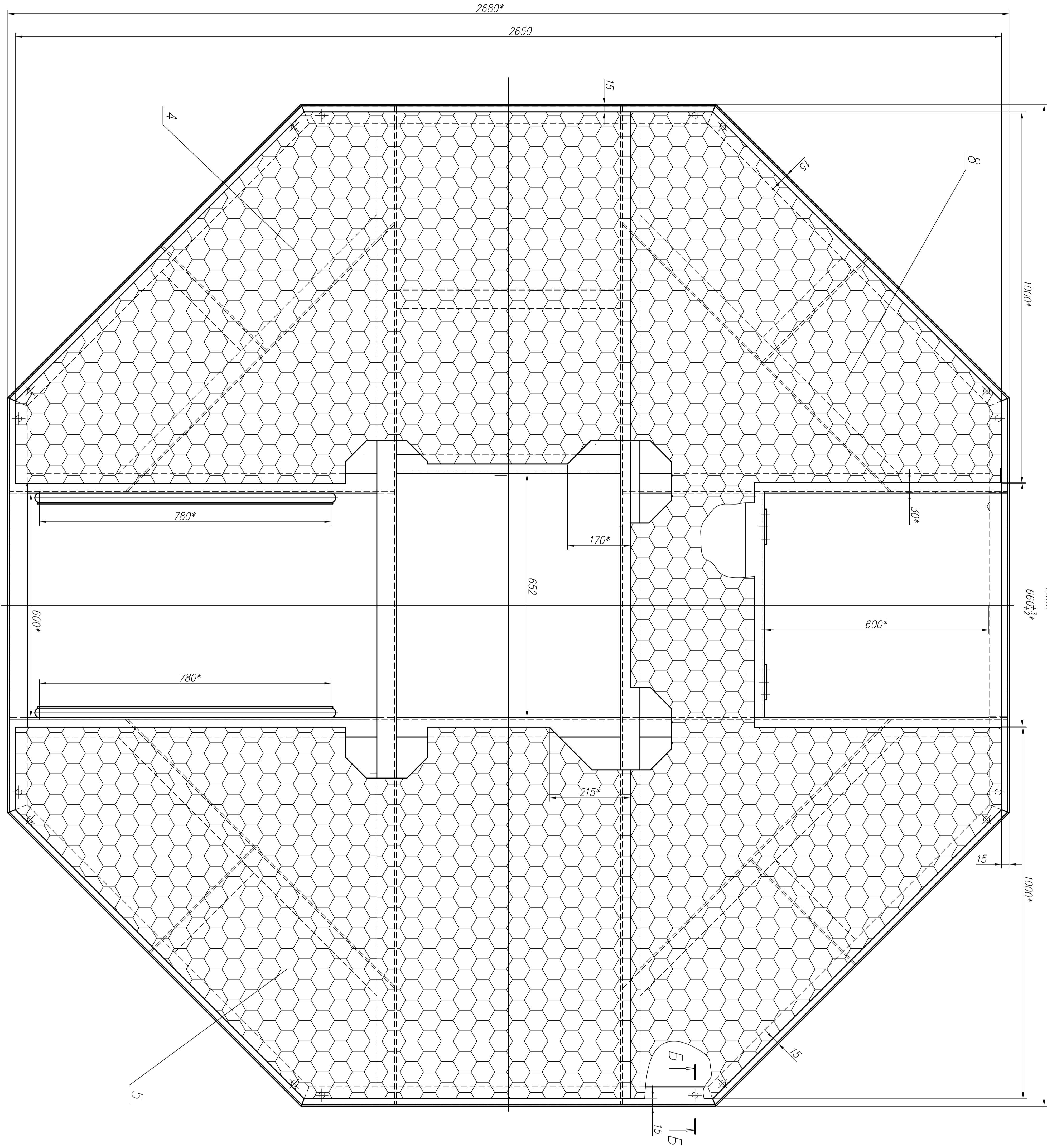
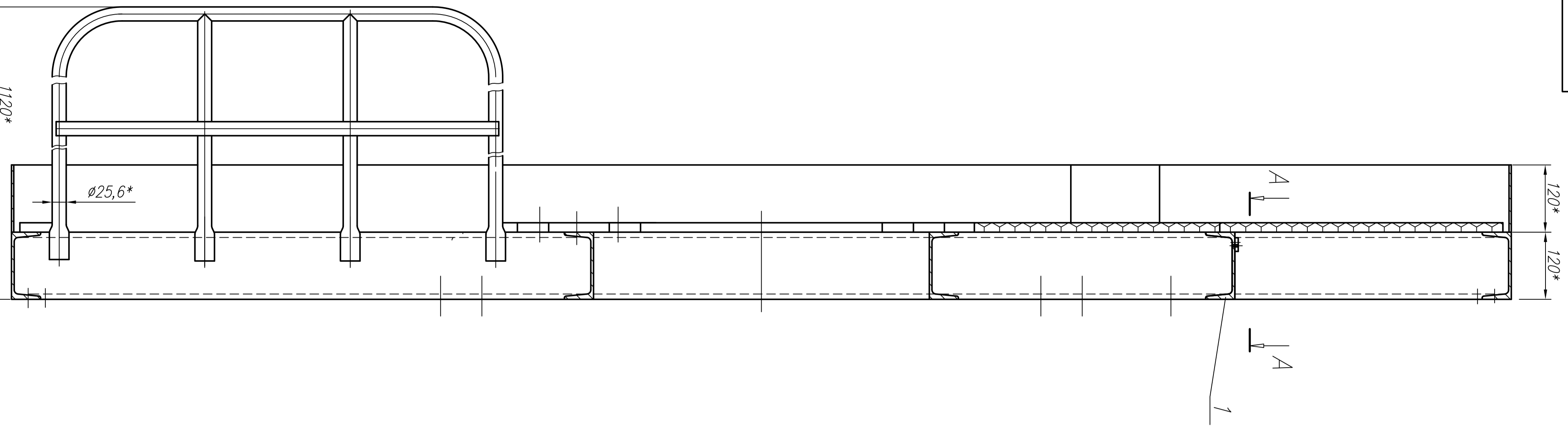


1 *Размер для справок
2 Общие допуски по ГОСТ 30893.2 – тК.

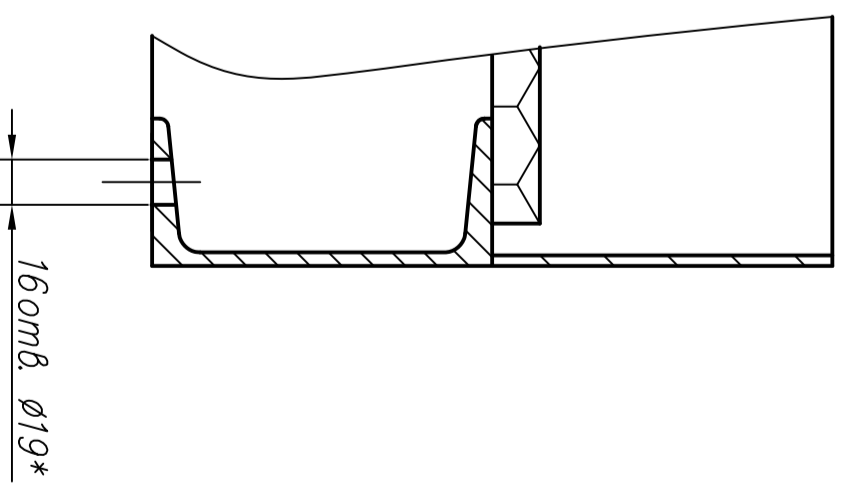
Инв. № подл.	Подп. и дата	Взам. инв. №	Инв. № субд.	Подп. и дата	Справочный №	Перв. применение

				Э.045.7348.02.03.002				
Изм.	Лист	№ докум.	Подп.	Дата	Настил	Лит.	Масса	Масштаб
Разраб.	Цымбал						41,2	1:10
Пров.	Почтаева							
Г. контр.								
Н. контр.	Бажал				Лист ПВЛ 508х1000 ТУ 36.26.11-5-89	ГНЦ РФ – ФЭИ		
Утв.	Ермолаев				СтЗсп ГОСТ 380-94			
Копировал						Формат А3		

Инд. № листа	Подг. и дата	Взам. инд. №	Инд. № субл.	Подг. и дата	Справочный №	Перв. применение
--------------	--------------	--------------	--------------	--------------	--------------	------------------



B-B (1:2.5)



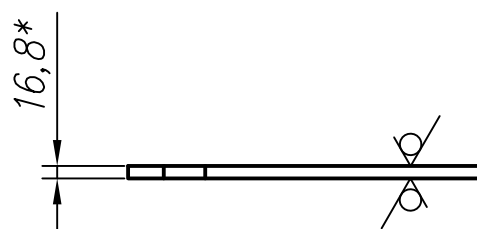
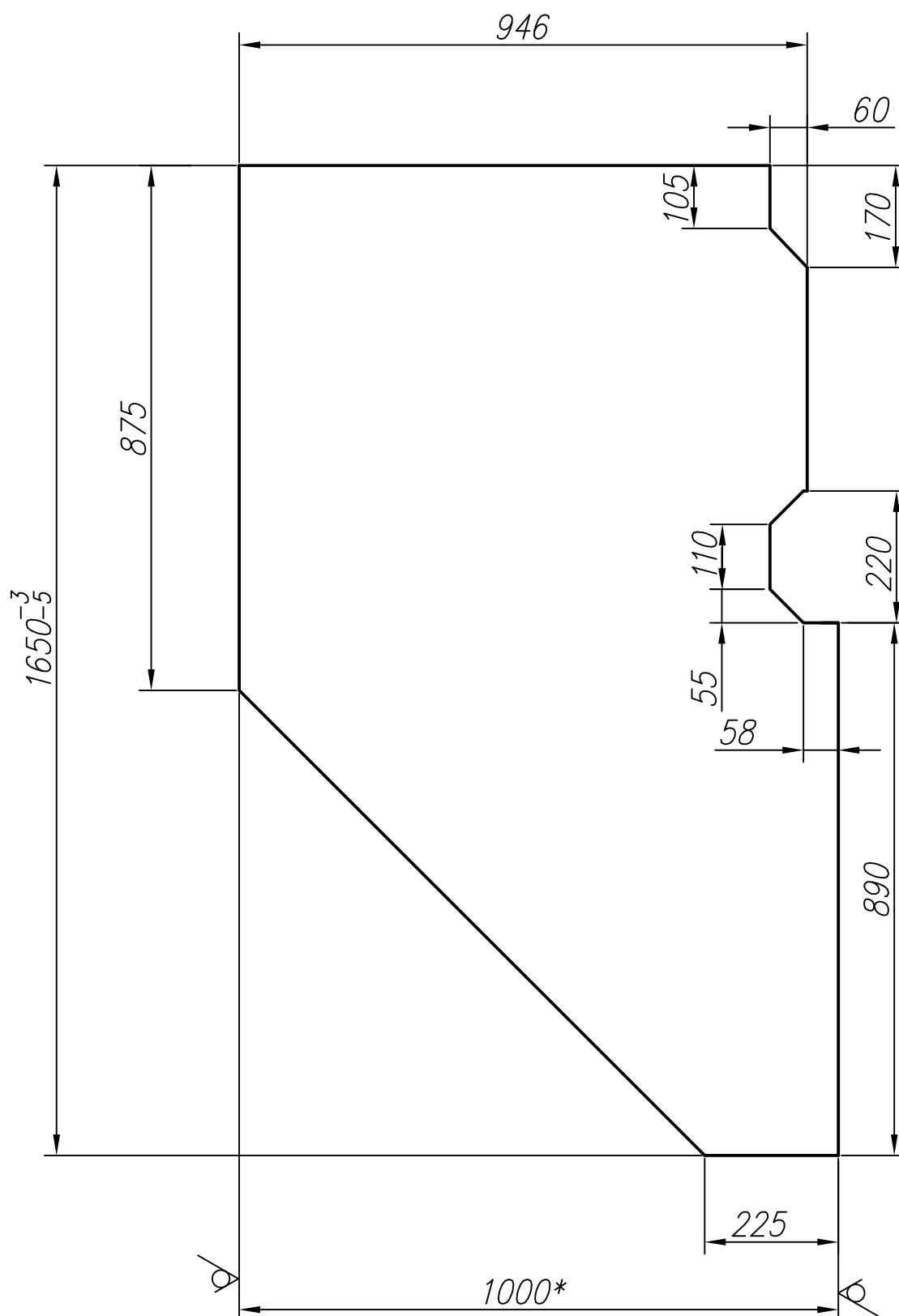
1 Обозначение шифра по перечислению результатов геодезической съемки по пп. 4, 5 и 6-НГ-Л-5-30/200 по ГОСТ 5264-80.
 2 Обозначение ручного дзедора.
 Электрод типа ЭВБ ГОСТ 9467-75.
 3 Контроль качества сварных швов производился внешним осмотром и измерением по ГОСТ 3242-79.
 4 Ручка для стропил.
 5 Общее положение по ГОСТ 30893.2-ПК.
 6 Положение - вертикаль по ГОСТ 25129-82, марка ПР-115, серия ГОСТ 6465-76.

3.045.7348.02.04C5		Лист	Кол-во листов
ПРОЦЕДУРА 4		378	1-5
Образцовый чертеж		Лист	Листов
ГНЦ РФ - ФЭИ		Формат А3	

Инв. № подл.	Подп. и дата	Взам. инв. №	Инв. № дубл.	Подп. и дата	Формат	Зона	Поз.	Обозначение	Наименование	Кол.	Примечание	Справочный №	Перв. применение	
														Изм.
									<u>Документация</u>					
								Э.045.7348.02.04.01СБ	Сборочный чертеж		*) А2х3			
									<u>Сборочные единицы</u>					
					А4		1	Э.045.7348.02.01.01.01	Ограждение	2				
									<u>Детали</u>					
					Б4		5	Э.045.7348.02.04.01.001	Балка Швеллер <u>12 ГОСТ 8240-97</u> Ст3сп <u>ГОСТ 535-2005</u> L=600±IT12/2	5	6,24кг			
					Б4		6	Э.045.7348.02.04.01.002	Пластина Лист <u>6 ГОСТ 19903-74</u> Ст3сп <u>ГОСТ 14637-89</u> 25 x 95	2	0,113кг			
								Э.045.7348.02.04.01						
									Каркас					
												1	1	
												ГНЦ РФ – ФЭИ		

$\sqrt{Ra 12,5(\vee)}$

Э.045.7348.02.04.001



1 *Размер для справок.
2 Общие допуски по ГОСТ 30893.2 – т.к.

Справочный №	Перв. применение
--------------	------------------

Инв. № подл.	Подр. и дата	Взам. инв. №	Инв. № дубл.	Подр. и дата
--------------	--------------	--------------	--------------	--------------

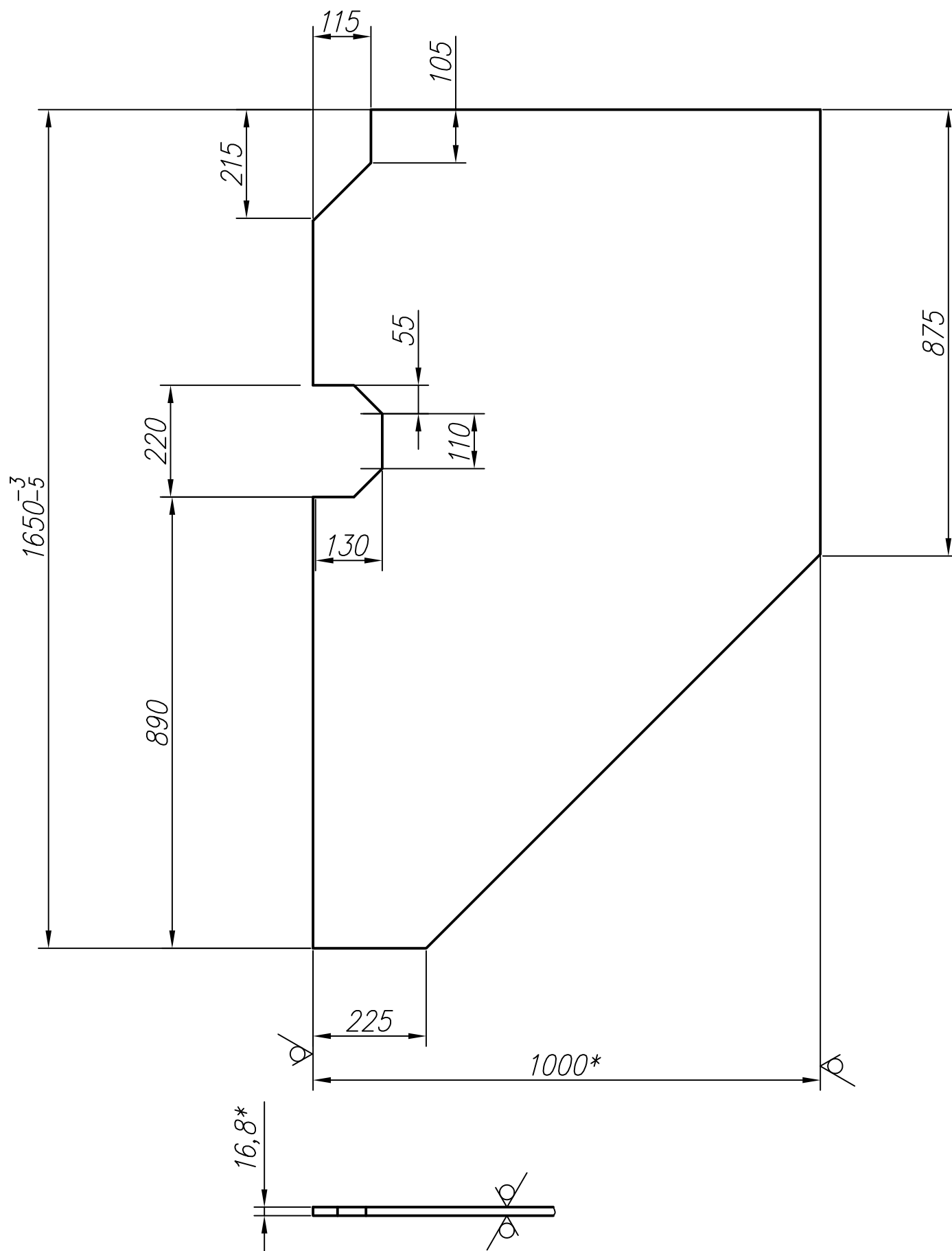
					Э.045.7348.02.04.001				
Изм.	Лист	№ докум.	Подр.	Дата	Настил		Лит.	Масса	Масштаб
Разраб.	Цымбал							28,1	1:10
Пров.	Почитаева						Лист	Листов	1
Т. контр.									
Нач. бюро									
Н. контр.	Бажал				Лист ПВЛ 508x1000 ТУ 36.26.11-5-89		ГНЦ РФ – ФЭИ		
Утв.	Ермолаев				СтЗсп ГОСТ 380-94				

Копировал

Формат А3

$\sqrt{Ra 12,5(\vee)}$

Э.045.7348.02.04.002



1 *Размер для справок.
2 Общие допуски по ГОСТ 30893.2 – т.к.

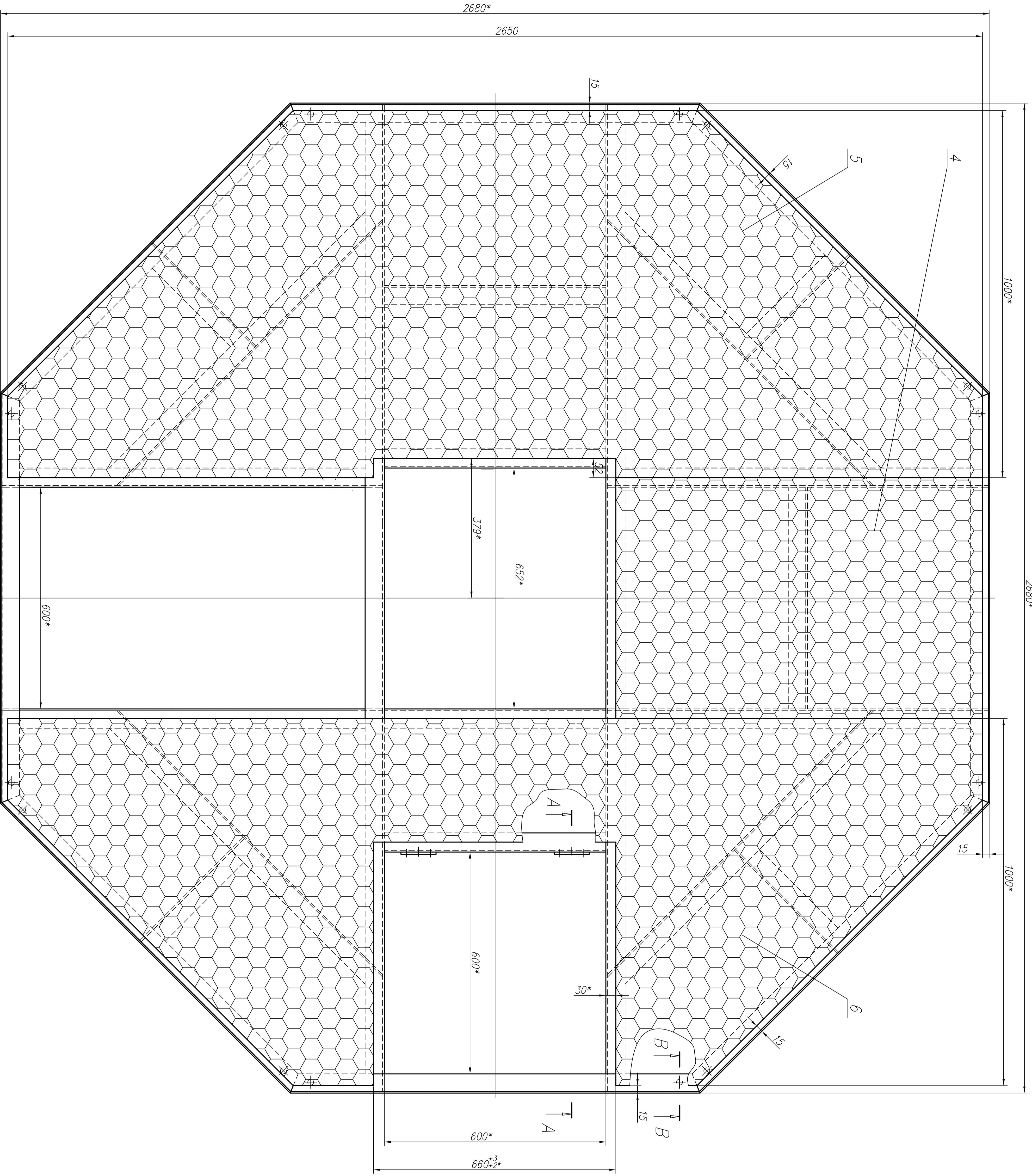
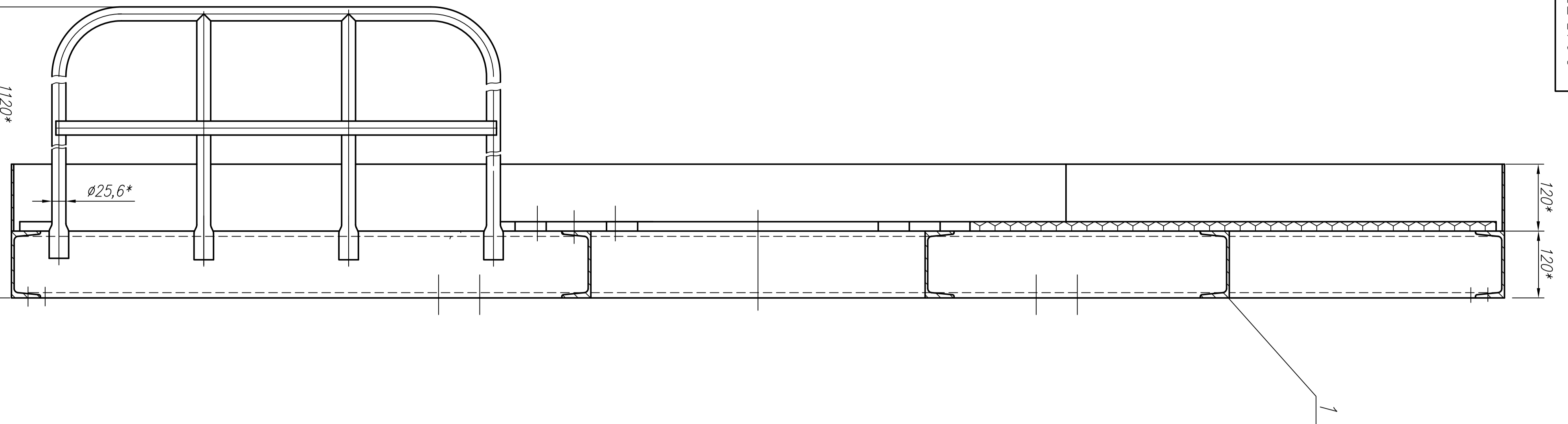
Справочный №	Перв. применение
--------------	------------------

Инв. № подл.	Подр. и дата	Взам. инв. №	Инв. № дубл.	Подр. и дата
--------------	--------------	--------------	--------------	--------------

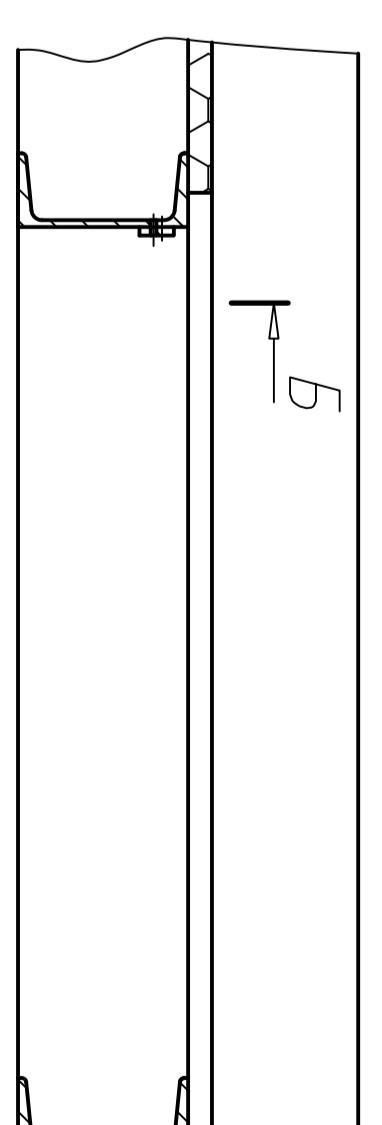
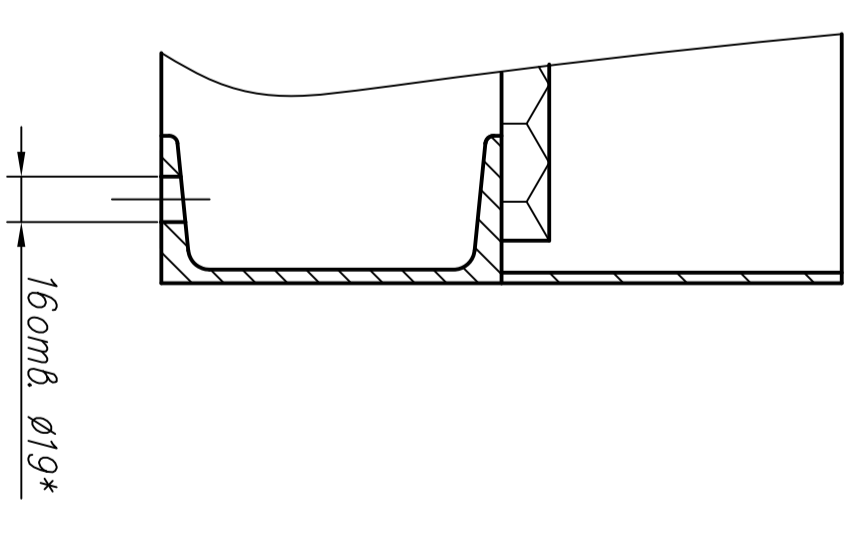
					Э.045.7348.02.04.002				
Изм.	Лист	№ докум.	Подр.	Дата	Настил		Лит.	Масса	Масштаб
Разраб.	Цымбал							28,5	1:10
Пров.	Почитаева						Лист	Листов	1
Т. контр.					Лист ПВЛ 508x1000 ТУ 36.26.11-5-89 Ст3сп ГОСТ 380-94		ГНЦ РФ – ФЭИ		
Нач. бюро									
Н. контр.	Бажал								
Утв.	Ермолаев						Формат А3		

Копировал

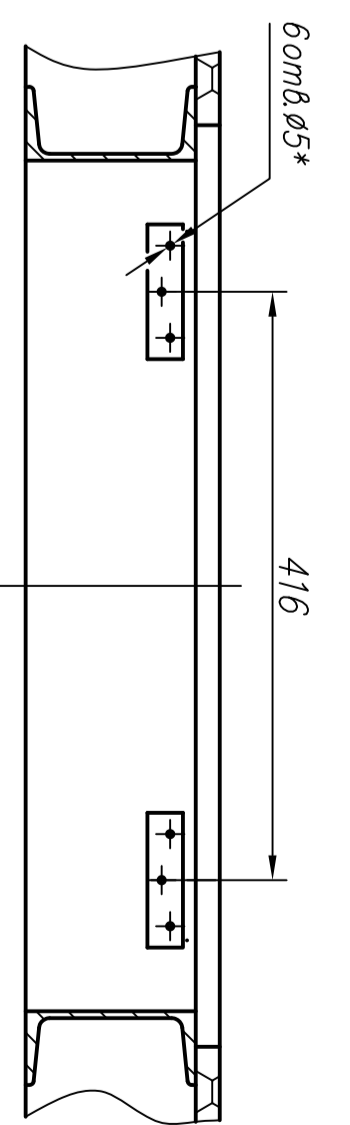
Инд. № листа	Подг. и дата	Взам. инд. №	Инд. № субл.	Подг. и дата	Справочный №	Перв. применение
--------------	--------------	--------------	--------------	--------------	--------------	------------------



B-B (1:2,5)



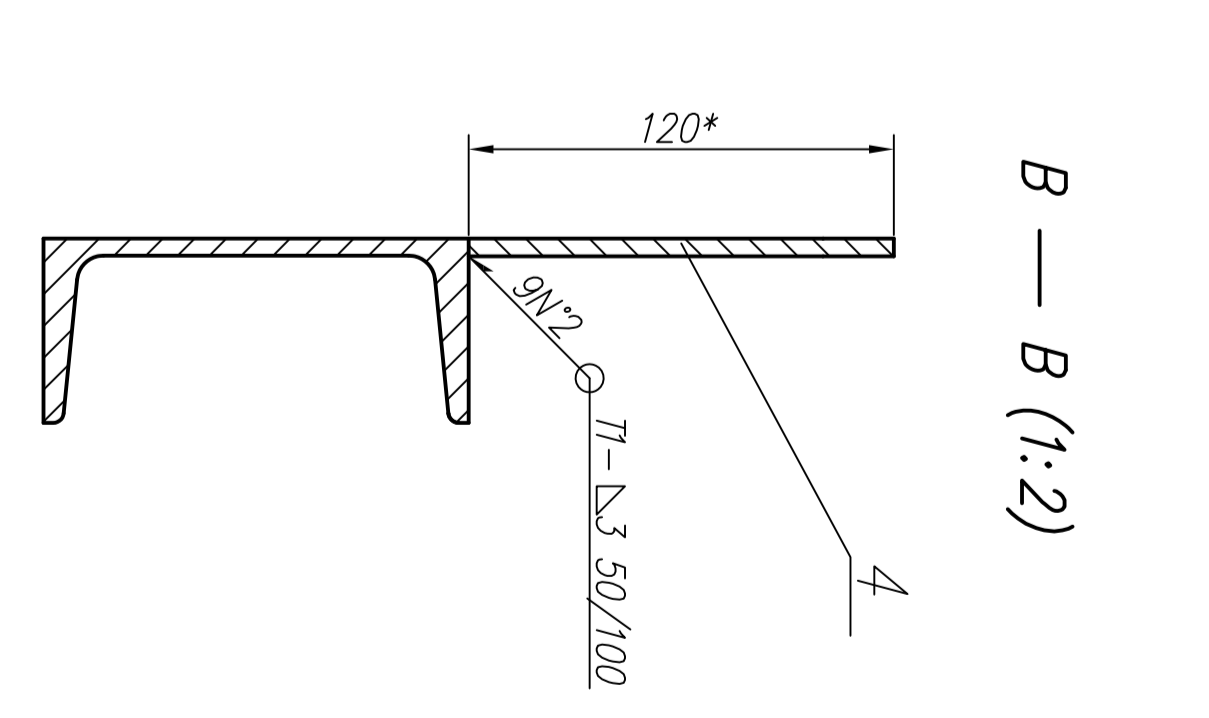
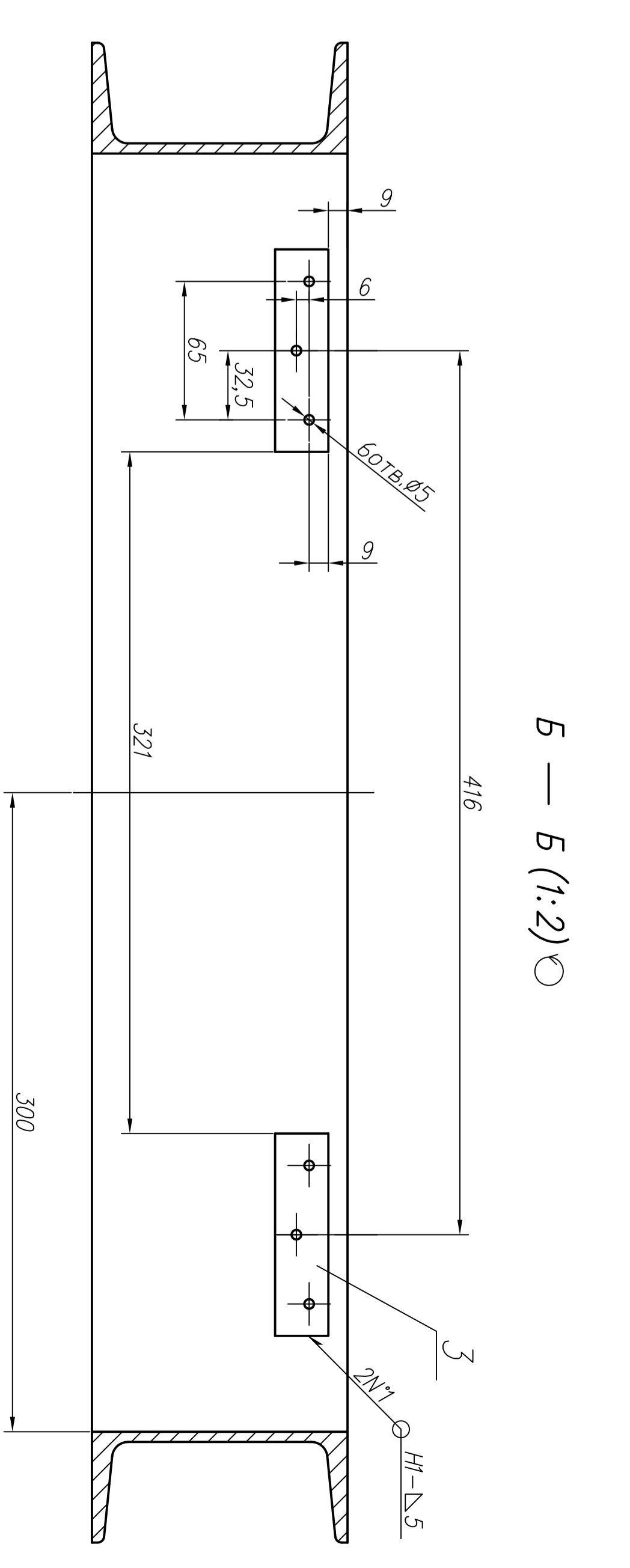
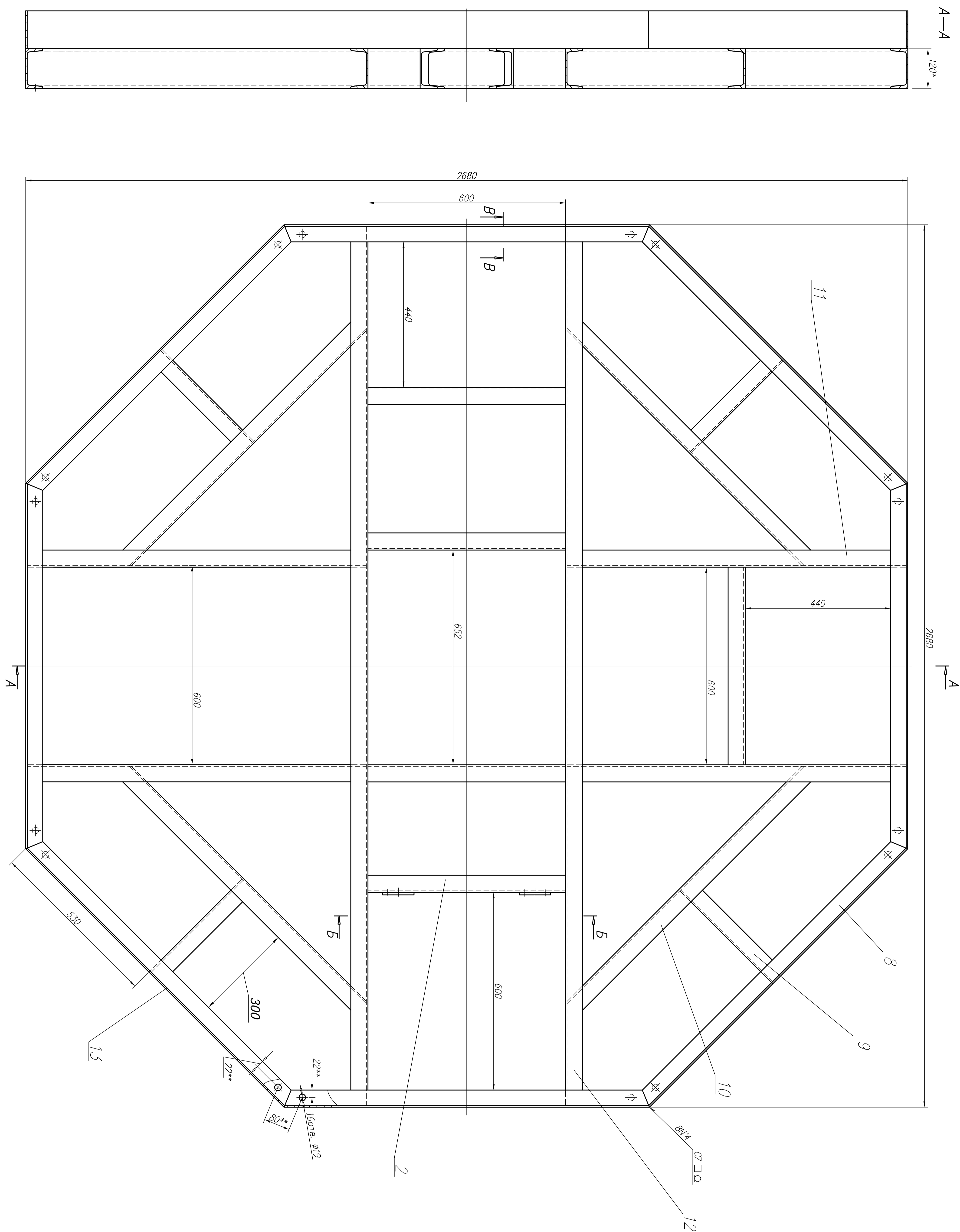
A-A



B-B

1 Обрешетка шифера по периметру кровельных гребней поз. 4, 5 и 6 - НГ-Л-5-30/200 по ГОСТ 5264-80.
 2 Обрешетка ручная древесная.
 Элементы типа ЭН6А ГОСТ 9467-75.
 3 Контроль качества сборных шиферных кровельных элементов и измерений по ГОСТ 3242-79.
 4 Ручья для стропил.
 5 Обрешетка по ГОСТ 30893,2-ПК.
 6 Подкровельная мембрана ГФ-021 ГОСТ 25179-82, марка ПМ-115, серия ГОСТ 6465-76.

3.045.7348.02.0505		Лист		Кол-во листов	
Плющигорка 5		361		1:5	
Образцовый чертеж		Лист		Листов	
ГНЦ РФ - ФЭИ		Формат А3			



- 1 Обрешечный шпатель по ГОСТ 5264-80.
- 2 Обрешечный брусок по ГОСТ 5264-80.
- 3 Обрешечный палец по ГОСТ 9467-75.
- 4 Концы обрешечных досок по ГОСТ 5264-80.
- 5 * * * * * для обрешечки.
- 6 ** Обрешечный брусок по ГОСТ 5264-80.
- 7 Обрешечный палец по ГОСТ 9467-75.
- 8 Неказанная шпательная обрешечка по ГОСТ 5264-80.
- 9 Листовое - фанера по ГОСТ 25129-82, марка ПФ-115, серия ГОСТ 6465-76.

Исполн.	Провер.	Инж.	Масштаб	Лист	Кол-во листов	Итого листов
Корюк	271	1:5	271	1	1	1

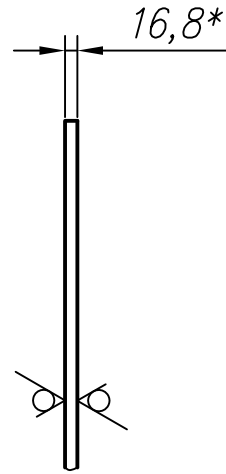
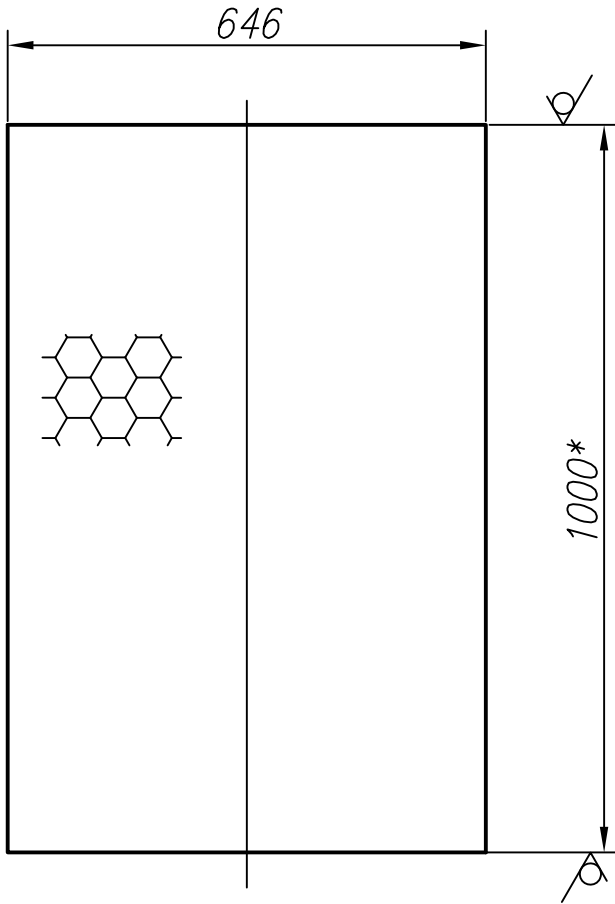
3.045.7348.02.05.01.05
Корюк
Обрешечный чертёж
ГНЦ РФ - ФЭИ
Формат А3

Э.045.7348.02.05.001

$\sqrt{Ra12,5(\sqrt{V})}$

Перв. применение

Справочный №



Подп. и дата

Взам. инв. №

Инв. № дубл.

Подп. и дата

Инв. № подл.

- 1 *Размер для справок
- 2 Общие допуски по ГОСТ 30893.2 – тК.

Э.045.7348.02.05.001

Настил

Изм.	Лист	№ докум.	Подп.	Дата
	Разраб.	Цымбал		
	Пров.	Почитаева		
	Т. контр.			
	Н. контр.	Бажал		
	Утв.	Ермолаев		

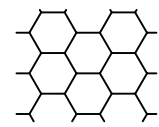
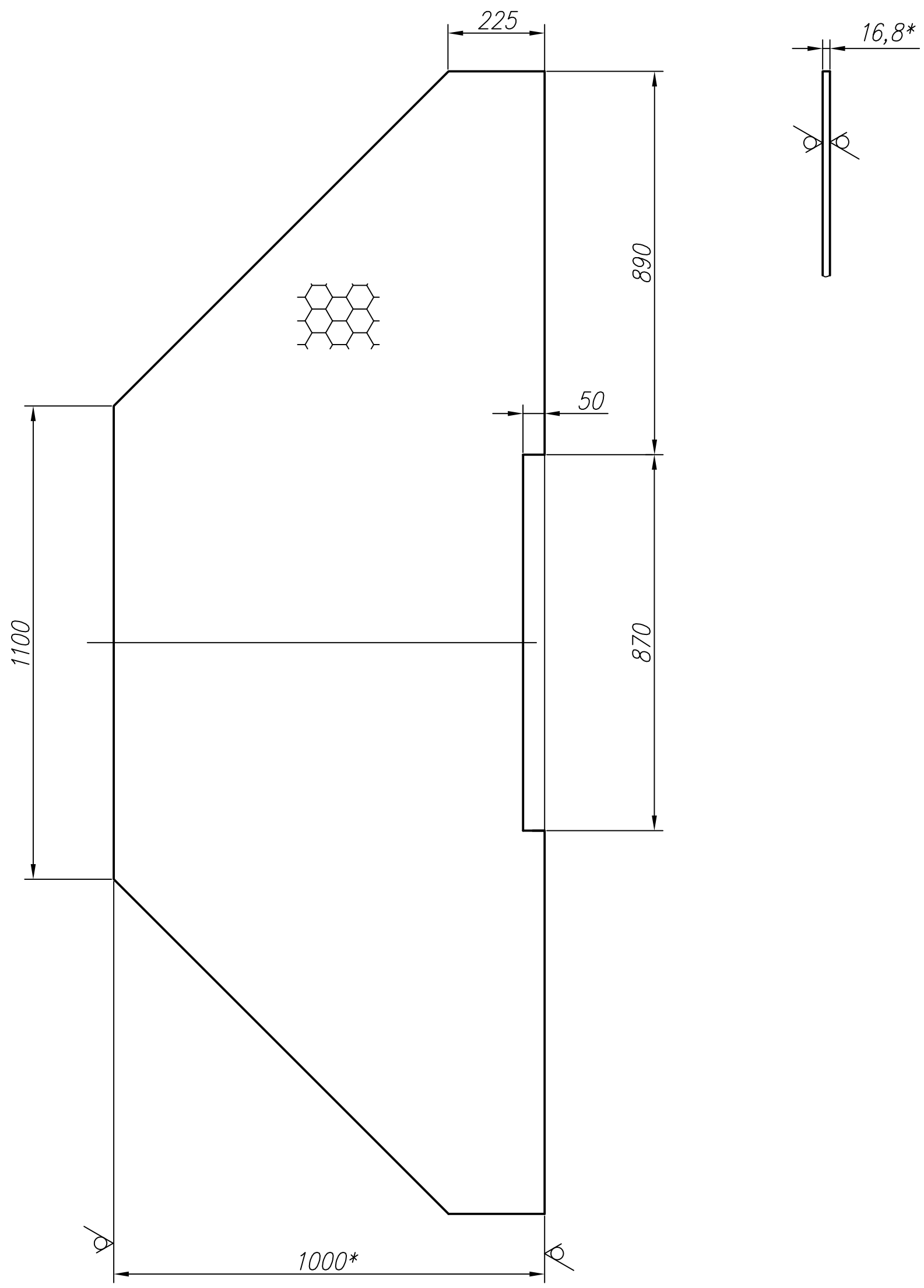
Лит.	Масса	Масштаб
	13,52	1:10
Лист	Листов	1

Лист ПВЛ 508x1000 ТУ 36.26.11-5-89
Ст3сп ГОСТ 380-94

ГНЦ РФ – ФЭИ

Э.045.7348.02.05.002

$\sqrt{Ra 12,5(\vee)}$



1 *Размер для справок.
2 Общие допуски по ГОСТ 30893.2 – т.К.

Справочный №	Перв. применение
--------------	------------------

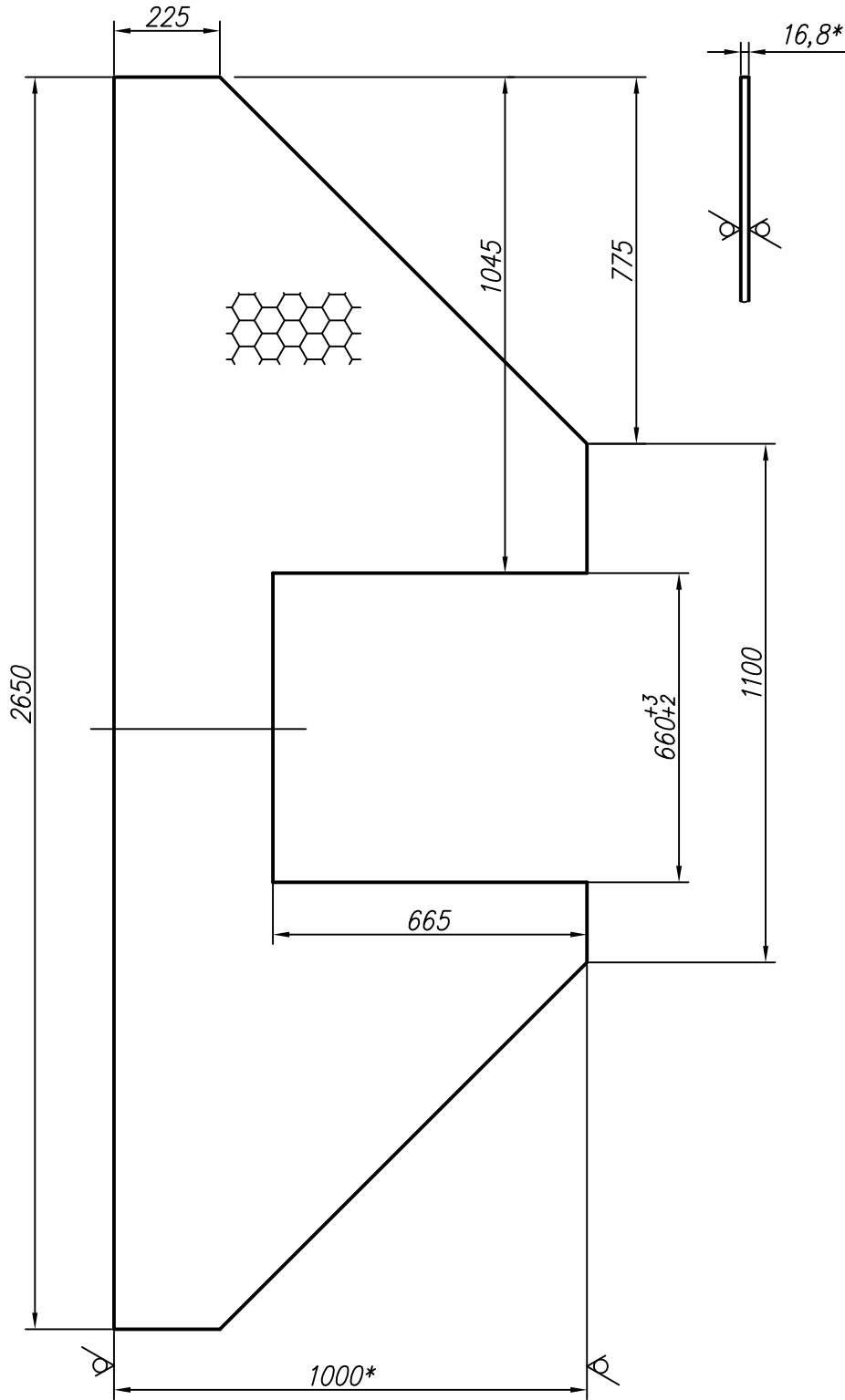
Инв. № подл.	Подр. и дата	Взам. инв. №	Инв. № дубл.	Подр. и дата
--------------	--------------	--------------	--------------	--------------

					Э.045.7348.02.05.002				
Изм.	Лист	№ докум.	Подр.	Дата	Настил		Лит.	Масса	Масштаб
Разраб.	Цымбал							41,85	1:10
Пров.	Почитаева						Лист	Листов	1
Т. контр.									
Н. контр.	Бажал				Лист ПВЛ 508x1000 ТУ 36.26.11-5-89		ГНЦ РФ – ФЭИ		
Утв.	Ермолаев				СтЗсп ГОСТ 380-94		Формат А3		

Копировал

Э.045.7348.02.05.003

$\sqrt{Ra 12,5(\vee)}$



1 *Размер для справок
2 Общие допуски по ГОСТ 30893.2 – тК

Справочный №	Перв. применение
--------------	------------------

Изм. № подл.	Лист	№ докум.	Подп.	Дата
Изм. № инв.	Изм. № инв.	Изм. № инв.	Изм. № инв.	Изм. № инв.
Изм. № инв.	Изм. № инв.	Изм. № инв.	Изм. № инв.	Изм. № инв.
Изм. № инв.	Изм. № инв.	Изм. № инв.	Изм. № инв.	Изм. № инв.
Изм. № инв.	Изм. № инв.	Изм. № инв.	Изм. № инв.	Изм. № инв.

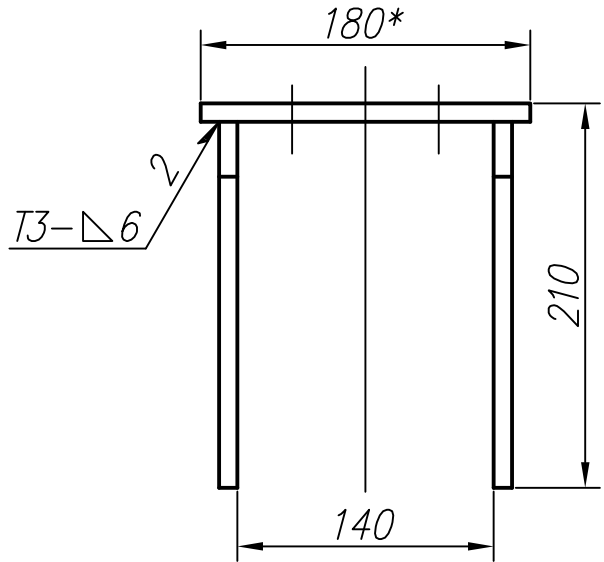
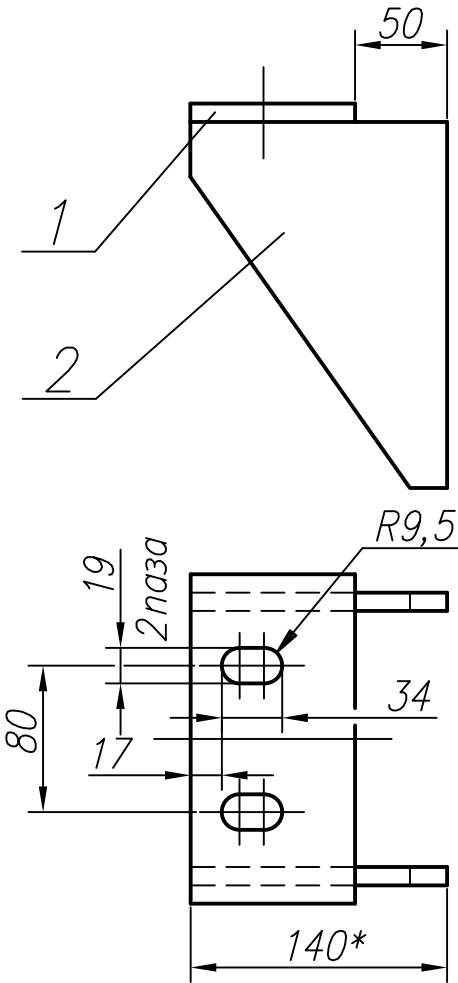
					Э.045.7348.02.05.003		
Изм.	Лист	№ докум.	Подп.	Дата	Настил		
Разраб.	Цымбал						
Пров.	Почитаева						
Т. контр.					Лит.	Масса	Масштаб
						33,3	1:10
Изм. № подл.	Лист	№ докум.	Подп.	Дата	Лист	Листов	1
Изм. № инв.	Изм. № инв.	Изм. № инв.	Изм. № инв.	Изм. № инв.	Лист ПВЛ 508x1000 ТУ 36.26.11-5-89 Ст3сп ГОСТ 380-94		
Изм. № инв.	Изм. № инв.	Изм. № инв.	Изм. № инв.	Изм. № инв.	ГНЦ РФ – ФЭИ		
Изм. № инв.	Изм. № инв.	Изм. № инв.	Изм. № инв.	Изм. № инв.	Формат А3		

Копировал

Э.045.7348.02.06СБ

Перв. применение

Справочный №



Подп. и дата

Инв. № дубл.

Взам. инв. №

Подп. и дата

Инв. № подл.

1 Сварные швы по ГОСТ 5264–80.
Электрод типа Э46А ГОСТ 9467–75.

2 Контроль качества сварных швов производить внешним осмотром и измерением по ГОСТ 3242–79.

3 *Размеры для справок

4 **Размеры уточнить при монтаже.

5 Общие допуски по ГОСТ 30893.1–2002–мк.

6 Покрытие – грунтовка ЭФ–065 ТУ 2312–097–05011907–2003,
эмаль ГФ–820 серебристая ТУ 6–21–13–89. III. У5.8_{250°C}.

Э.045.7348.02.06СБ

Изм.	Лист	№ докум.	Подп.	Дата
		Разраб. Погожева		
		Пров. Почитаева		
		Т. контр.		
		Н. контр. Бажал		
		Утв. Ермолаев		

Опора
Сборочный чертеж

Лит.	Масса	Масштаб
	4,1	1:4
Лист		Листов 1

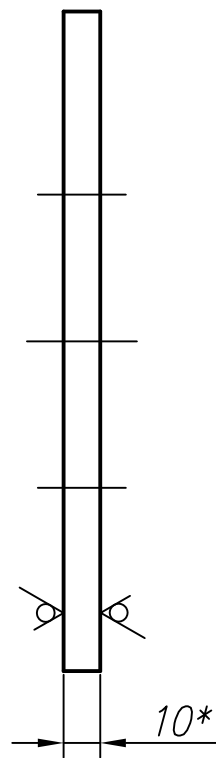
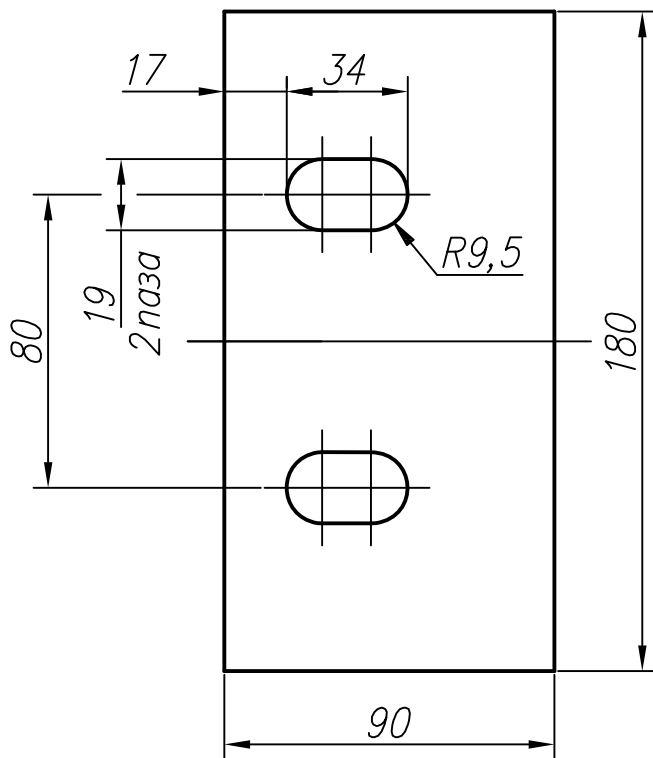
ГНЦ РФ – ФЭИ

Э.045.7348.02.06.001

$\sqrt{Ra 12,5(\sqrt)}$

Перв. применение

Справочный №



Подп. и дата

Инв. № дубл.

Взам. инв. №

Подп. и дата

Инв. № подл.

- 1 *Размер для справок
- 2 **Размеры уточнить при монтаже.
- 3 Общие допуски по ГОСТ 30893.1-2002-тК.

Э.045.7348.02.06.001

Изм.	Лист	№ докум.	Подп.	Дата
Разраб.		Погожева		
Пров.		Почитаева		
Т. контр.				
Н. контр.		Бажал		
Утв.		Ермолаев		

Плита

Лит.	Масса	Масштаб
	1,2	1:2
Лист	Листов	1

Лист 10 ГОСТ 19903-74
Ст3 ГОСТ 380-2005

ГНЦ РФ - ФЭИ

Копировал

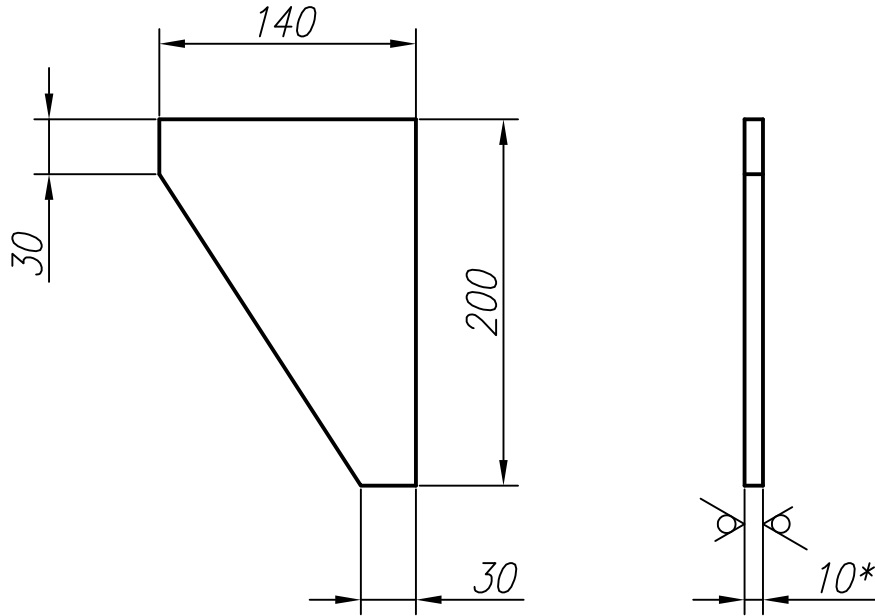
Формат А4

Э.045.7348.02.06.002

$\sqrt{Ra12,5(\sqrt)}$

Перв. применение

Справочный №



Подп. и дата

Инв. № дубл.

Взам. инв. №

- 1 *Размер для справок
- 2 Общие допуски по ГОСТ 30893.1-2002-мк.

Подп. и дата

Инв. № подл.

Утв.

Э.045.7348.02.06.002

Изм.	Лист	№ докум.	Подп.	Дата
Разраб.		Погожева		
Пров.		Почитаева		
Т. контр.				
Н. контр.		Бажал		
Утв.		Ермолаев		

Косынка

Лит.	Масса	Масштаб
	1,45	1:4
Лист		Листов 1

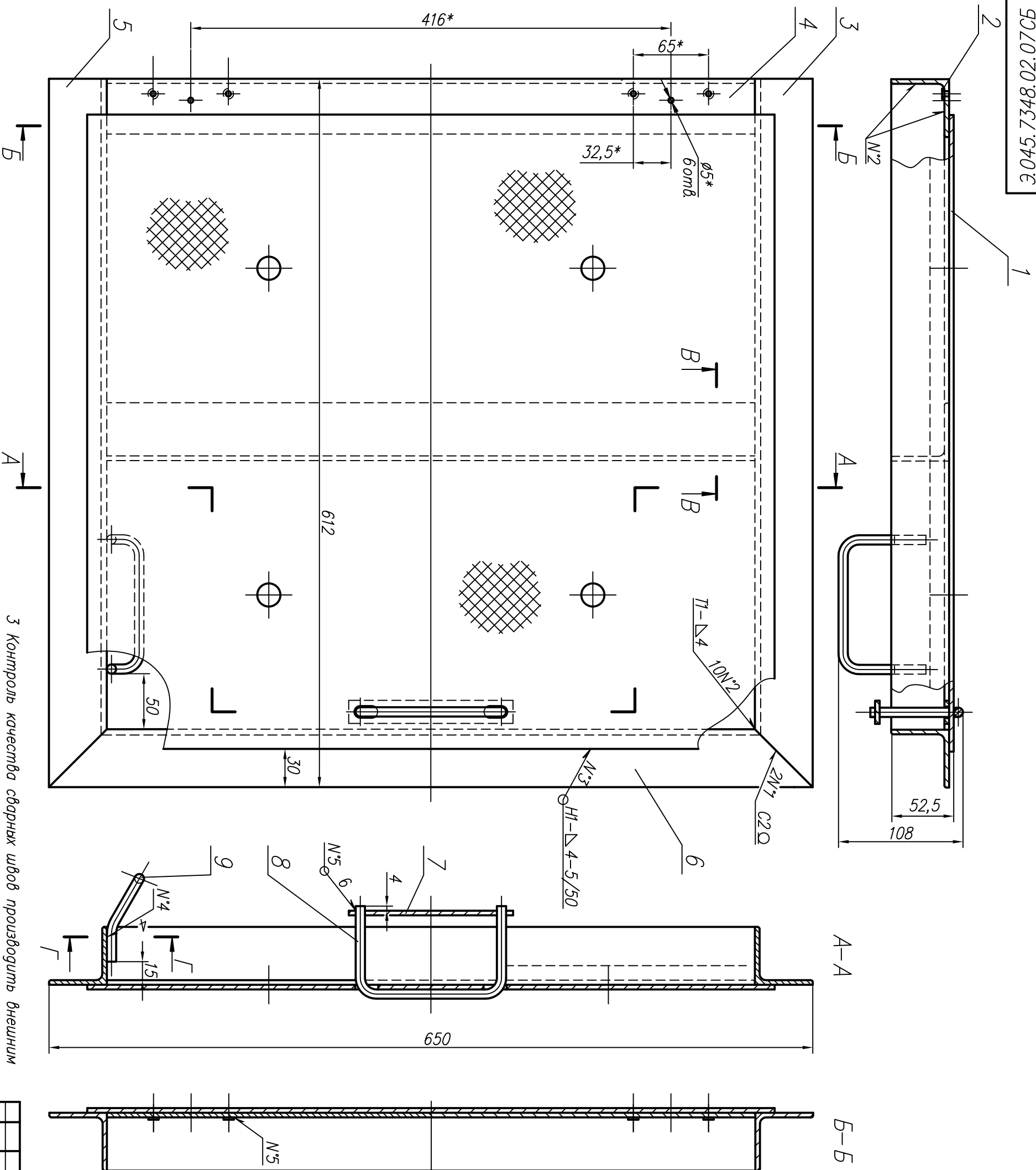
Лист 10 ГОСТ 19903-74
Ст3 ГОСТ 380-2005

ГНЦ РФ - ФЭИ

Копировал

Формат А4

Инв. № подл.	Погр. и дата	Взам. инв. №	Инв. № дубл.	Погр. и дата	Формат	Зона	Поз.	Обозначение	Наименование	Кол.	Примечание	
<u>Документация</u>												
					A2			Э.045.7348.02.07СБ	Сборочный чертеж			
<u>Детали</u>												
					A4	1		Э.045.7348.02.07.001	Настил	1		
					A4	2		Э.045.7348.02.07.002	Шайба	4		
					A4	3		Э.045.7348.02.07.003	Ребро	1		
					A4	4		Э.045.7348.02.07.004	Ребро	1		
					A4	5		Э.045.7348.02.07.005	Ребро	1		
					A4	6		Э.045.7348.02.07.006	Ребро	1		
					A4	7		Э.045.7348.02.07.007	Планка	1		
					A4	8		Э.045.7348.02.07.008	Ручка	1		
					A4	9		Э.045.7348.02.07.009	Ручка	1		
					Б4	10		Э.045.7348.02.07.010	Перемычка			
									Уголок 50x50x4 ГОСТ 8509-93 Ст3 ГОСТ 535-2005			
									L=550	1	1,7кг	
									Э.045.7348.02.07			
					Изм.	Лист	№ докум.	Погр.	Дата			
					Разраб.	Погожева				Лит.	Лист	Листов
					Пров.	Почитаева						1
					Нач. бюро	Ермолаев				ГНЦ РФ – ФЭИ		
					Н. контр.	Бажал						
					Утв.	Ермолаев						



1 Сварные швы по ГОСТ 5264-80.
 Электрод типа Э46А ГОСТ 9467-75.
 2 Дет. поз.2 и поз.7 приварить в трех точках

- 3 Контроль качества сварных швов производить внешним осмотром и измерением по ГОСТ 3242-79.
 4 *Размеры для справок
 5 Общие допуски по ГОСТ 30893.1-2002-тк.
 6 Покрытие – грунтровка ЭФ-065 ТУ 2312-097-05011907-2003, эмаль ГФ-820 серебристая ТУ 6-21-13-89. III. У5.8 ^{зав.} кроме резьбовых отл.

Изм.	Лист	№ докум.	Подп.	Дата	Э.045.7348.02.07СБ	Люк	Лист	Масса	Масштаб
Разраб.	Позожев								
Проб.	Почитаева								
Г. контр.									
Н. контр.	Бакал				Сборочный чертеж	Лист	Листов	1	ГНЦ РФ – ФЭИ
Умб.	Ермаков								

Э.045.7348.02.07.001

$\sqrt{Ra12,5(\sqrt)}$

Перв. применение

Справочный №

Подп. и дата

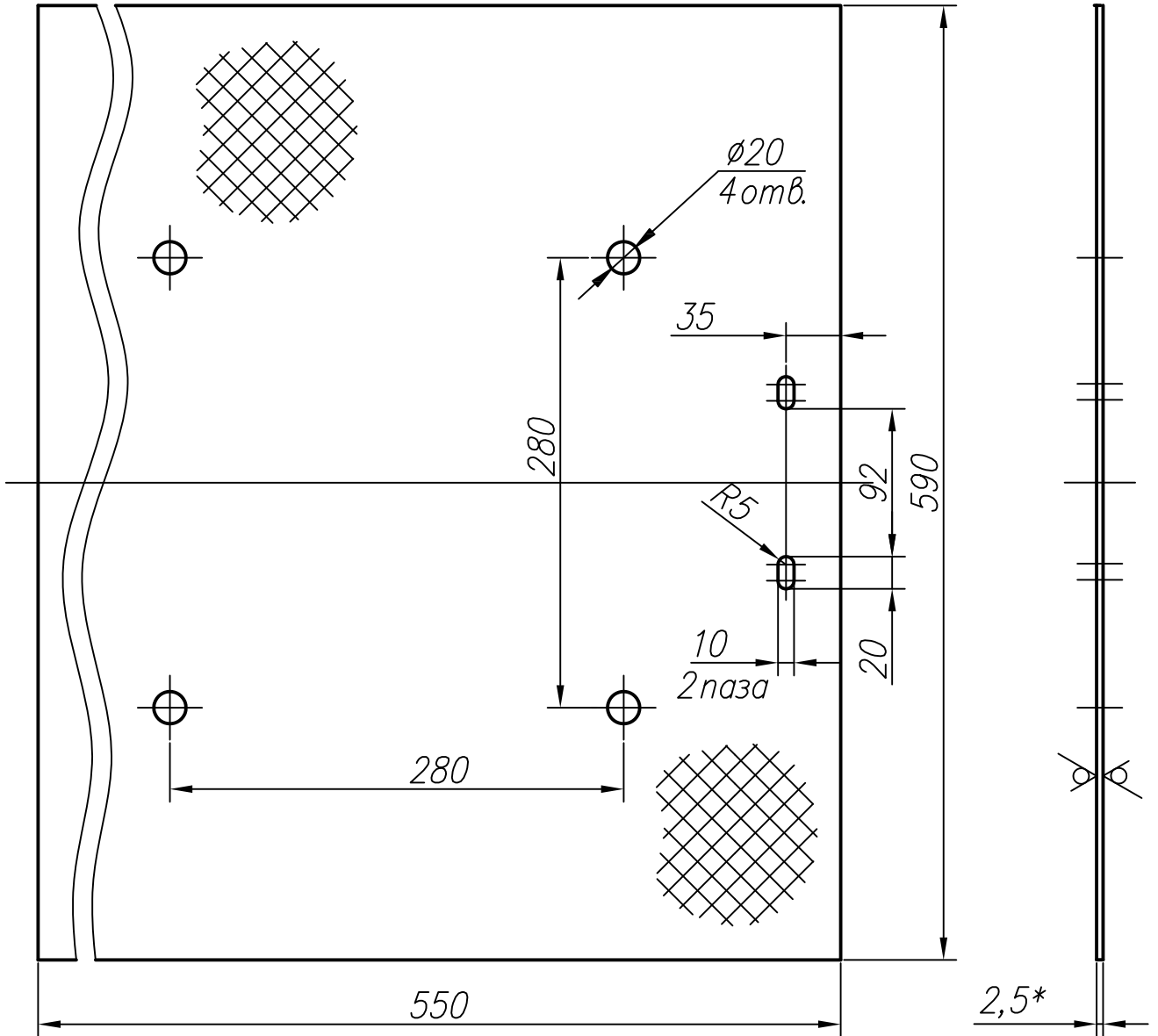
Взам. инв. №

Инв. № дубл.

Подп. и дата

Изм. Лист

Инв. № подл.



1 *Размер для справок

2 Общие допуски по ГОСТ 30893.1-2002-мк.

Э.045.7348.02.07.001

Настил

Лист ромбический 2,5 Ст3
ГОСТ 8568-77

Лит.	Масса	Масштаб
	6,7	1:4
Лист		Листов 1

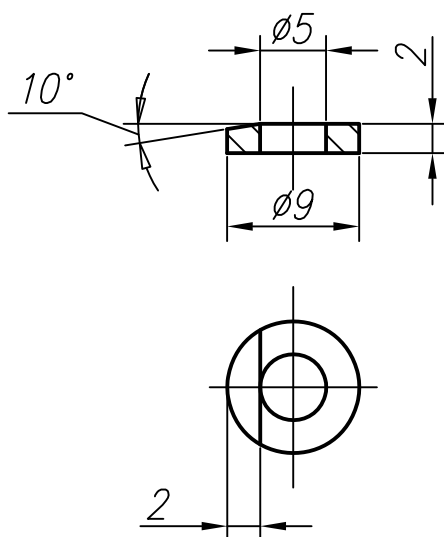
ГНЦ РФ - ФЭИ

Копировал

Формат А4

Э.045.7348.02.07.002

$\sqrt{Ra 6,3(\sqrt{V})}$



- 1 *Размер для справок
- 2 Общие допуски по ГОСТ 30893.1-2002-тк.

Э.045.7348.02.07.002

Шайба

Ст3 ГОСТ 380-2005

Лит.	Масса	Масштаб
	0,001	1:4
Лист		Листов 1

ГНЦ РФ - ФЭИ

Копировал

Формат А4

Перв. применение

Справочный №

Подп. и дата

Взам. инв. №

Инв. № дубл.

Инв. № подл.

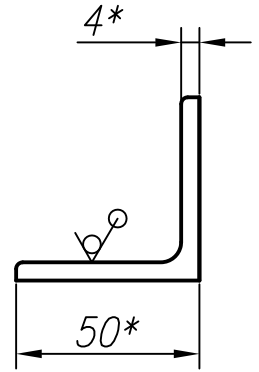
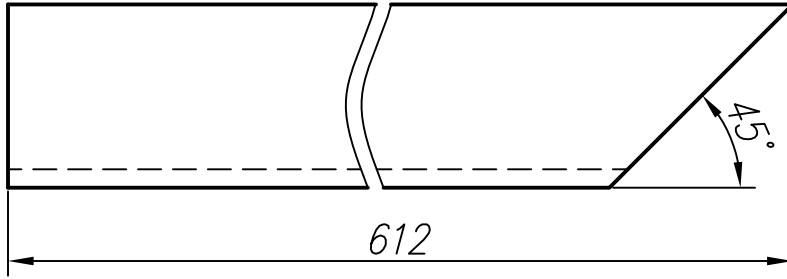
Изм.	Лист	№ докум.	Подп.	Дата
Разраб.		Погожева		
Пров.		Почитаева		
Т. контр.				
Н. контр.		Бажал		
Утв.		Ермолаев		

Э.045.7348.02.07.003

$\sqrt{Ra 12,5(\sqrt)}$

Перв. применение

Справочный №



Подп. и дата

Инв. № дубл.

Взам. инв. №

Подп. и дата

Инв. № подл.

1 *Размер для справок

2 Общие допуски по ГОСТ 30893.1-2002-тк.

Э.045.7348.02.07.003

Изм.	Лист	№ докум.	Подп.	Дата
Разраб.		Погожева		
Пров.		Почитаева		
Т. контр.				
Н. контр.		Бажал		
Утв.		Ермолаев		

Ребро

Лит.	Масса	Масштаб
	1,8	1:2
Лист		Листов 1

Уголок 50x50x4 ГОСТ 8509-93
Ст3 ГОСТ 535-2005

ГНЦ РФ - ФЭИ

Копировал

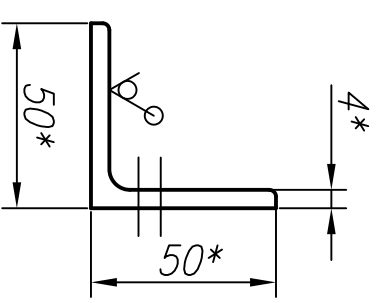
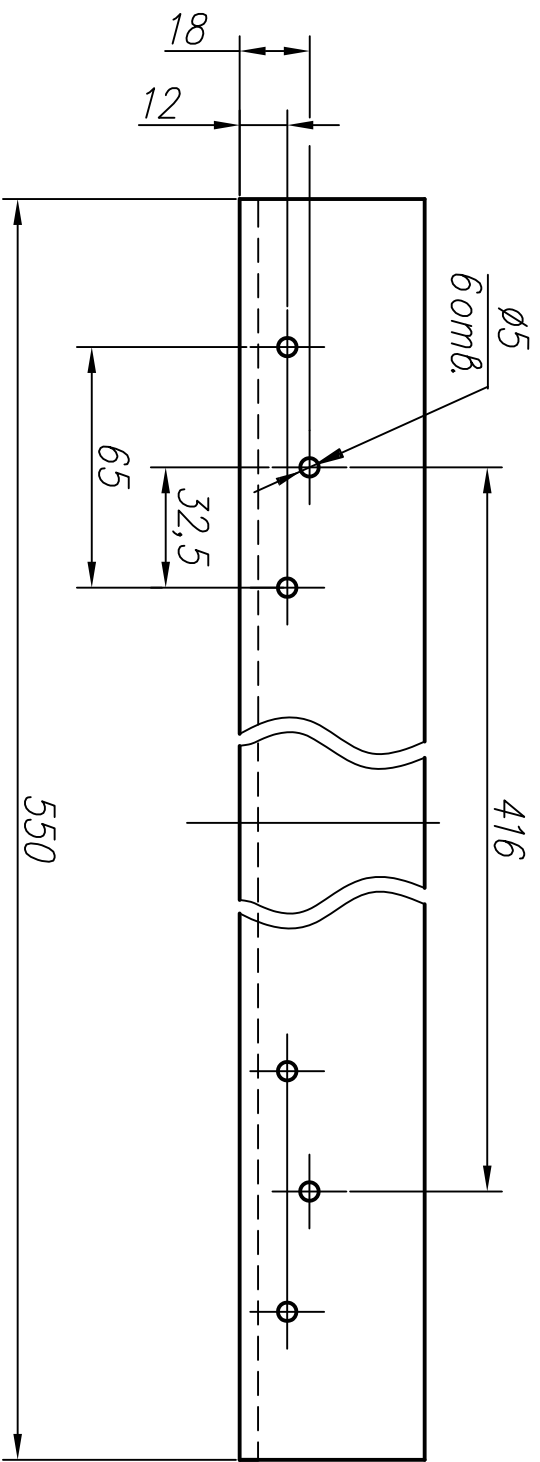
Формат А4

Э.045.7348.02.07.004

√Ra 12,5(√)

Справочный №	Перв. применение
--------------	------------------

Инв. № подл.	Подп. и дата	Взам. инв. №	Инв. № дубл.	Подп. и дата
--------------	--------------	--------------	--------------	--------------



- 1 *Размеры для справок
- 2 Общие гонуски по ГОСТ 30893.1-2002-мк.

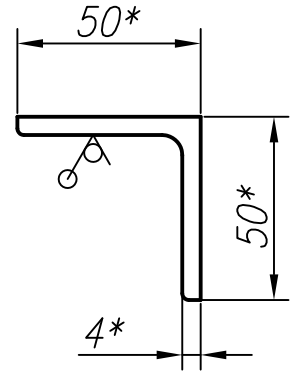
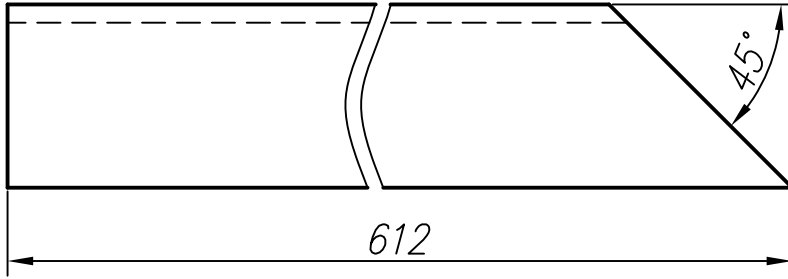
Изм.	Лист	№ док.	Подп.	Дата	Э.045.7348.02.07.004	Лит	Масса	Масштаб	
Разраб.	Погожева								
Пров.	Почтаева								
Т. контр.									
Н. контр.	Бакал								
Утв.	Ермолаев				Уголок	50x50x4	ГОСТ 8509-93	ГОСТ 535-2005	ГНЦ РФ - ФЭИ
							1,7	1:2	Лист 1

Э.045.7348.02.07.005

$\sqrt{Ra 12,5(\sqrt)}$

Перв. применение

Справочный №



Подп. и дата

Инв. № дубл.

Взам. инв. №

- 1 *Размеры для справок
- 2 Общие допуски по ГОСТ 30893.1-2002-тк.

Подп. и дата

Инв. № подл.

Изм.	Лист	№ докум.	Подп.	Дата
		Погожева		
		Почитаева		
		Бажал		
		Ермолаев		

Э.045.7348.02.07.005

Ребро

Лит.	Масса	Масштаб
	1,8	1:2
Лист	Листов	1

Уголок 50x50x4 ГОСТ 8509-93
Ст3 ГОСТ 535-2005

ГНЦ РФ - ФЭИ

Копировал

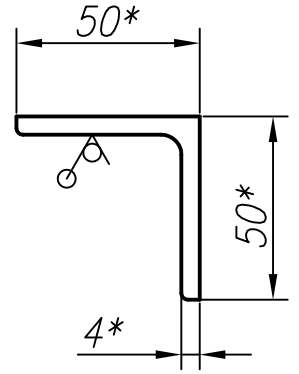
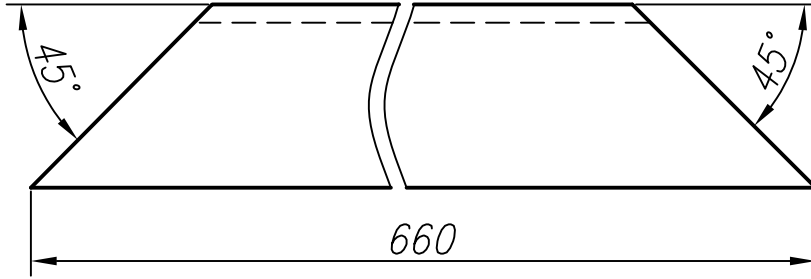
Формат А4

Э.045.7348.02.07.006

$\sqrt{Ra12,5(\sqrt)}$

Перв. применение

Справочный №



Подп. и дата

Инв. № дубл.

Взам. инв. №

Подп. и дата

Инв. № подл.

- 1 *Размеры для справок
- 2 Общие допуски по ГОСТ 30893.1-2002-тк.

Э.045.7348.02.07.006

Изм.	Лист	№ докум.	Подп.	Дата
		Разраб. Погожева		
		Пров. Почитаева		
		Т. контр.		
		Н. контр. Бажал		
		Утв. Ермолаев		

Ребро

Лит.	Масса	Масштаб
	1,8	1:2
Лист		Листов 1

Уголок 50x50x4 ГОСТ 8509-93
Ст3 ГОСТ 535-2005

ГНЦ РФ - ФЭИ

Копировал

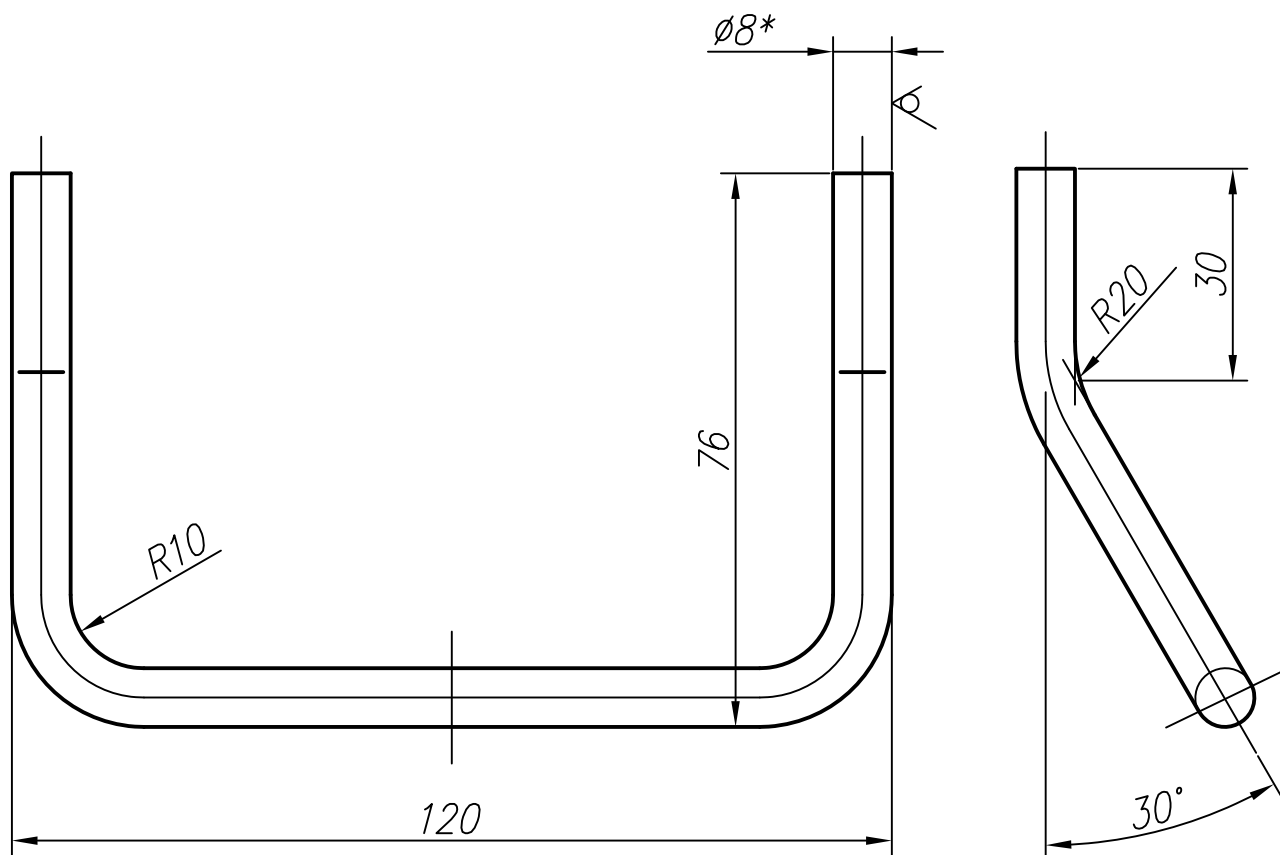
Формат А4

Э.045.7348.02.07.009

$\sqrt{Ra 12,5(\sqrt{V})}$

Перв. применение

Справочный №



- 1 *Размер для справок
- 2 Общие допуски по ГОСТ 30893.1-2002-тк.

Подп. и дата

Взам. инв. №

Инв. № дубл.

Подп. и дата

Инв. № подл.

Изм.	Лист	№ докум.	Подп.	Дата
		Погожева		
		Почитаева		
		Бажал		
		Ермолаев		

Э.045.7348.02.07.009

Ручка

Круг 8,0 ГОСТ 2590-88
Ст3 ГОСТ 535-2005

Лит.	Масса	Масштаб
	0,1	1:1
Лист	Листов	1

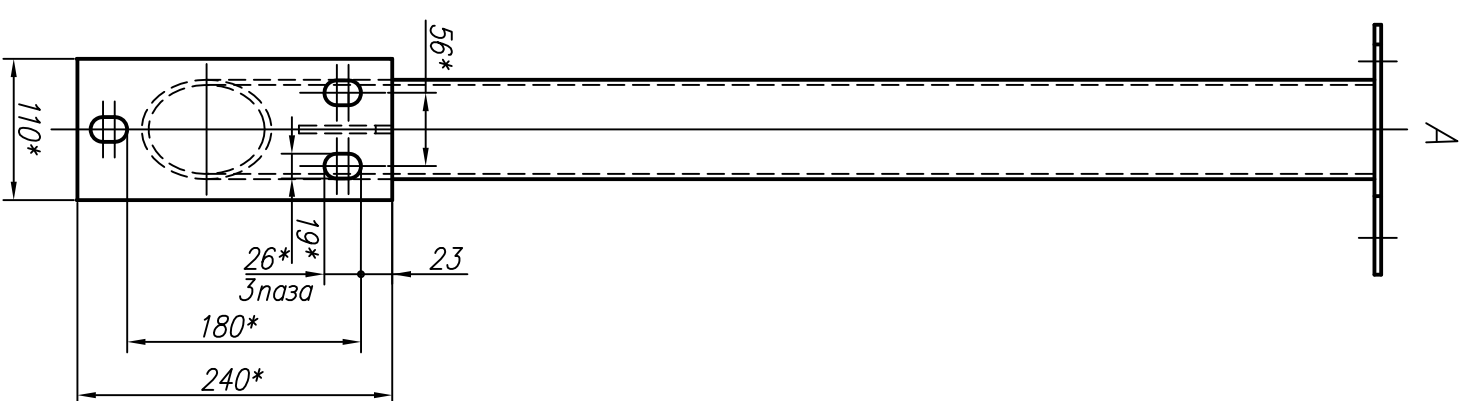
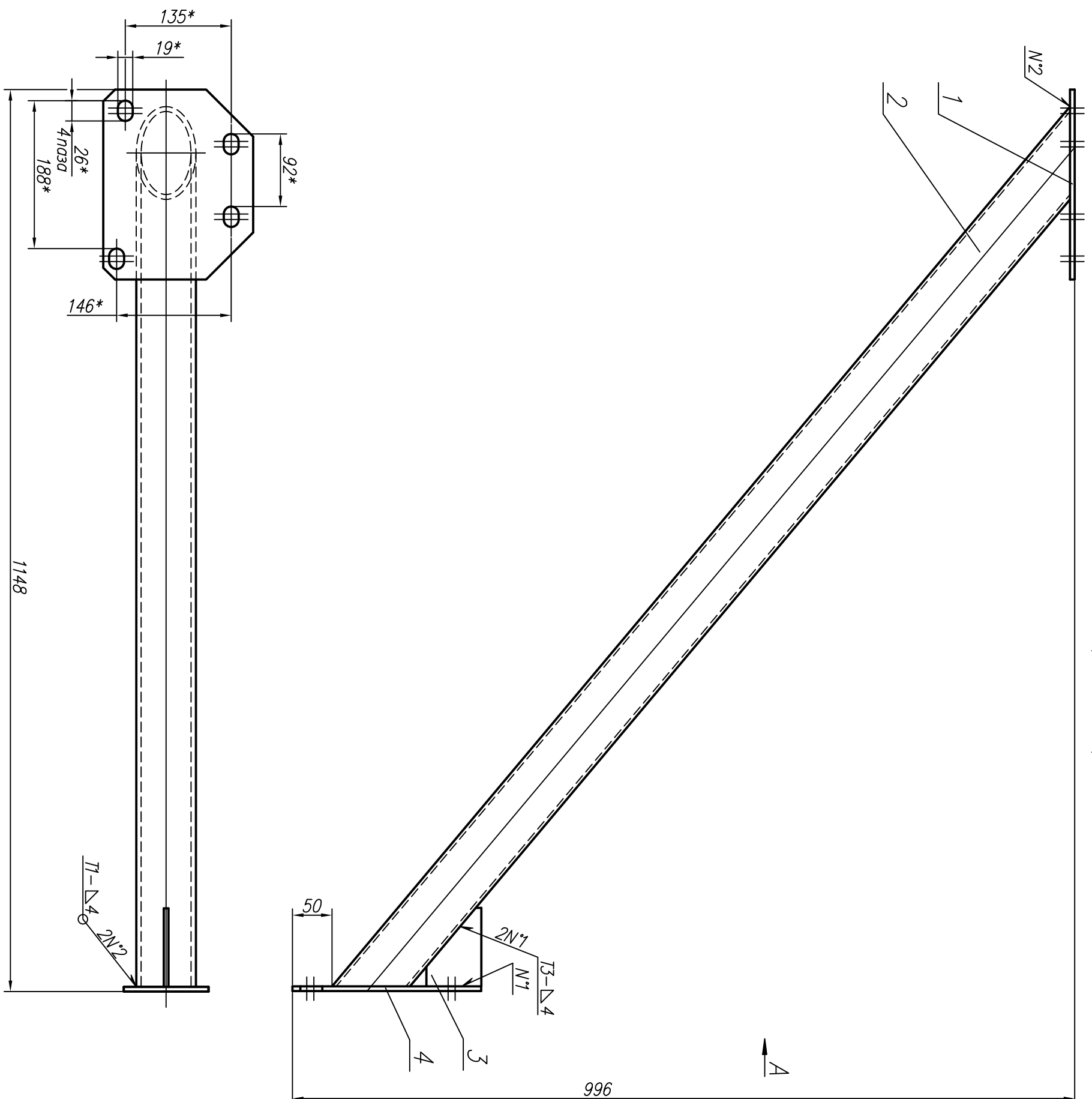
ГНЦ РФ - ФЭИ

Копировал

Формат А4

Э.045.7348.02.08СБ

Э.045.7348.02.08СБ – изображено
Э.045.7348.02.08-01СБ – зеркальное отражение



- 1 Сварные швы по ГОСТ 5264-80. Электрод типа Э46А ГОСТ 9467-75.
- 2 Контроль качества сварных швов производить внешним осмотром и измерением по ГОСТ 3242-79.

3 *Размеры для справок
4 Общие допуски по ГОСТ 30893.1-2002-тк.
5 Покрытие – грунтовка ЭФ-065 ТУ 2312-097-05011907-2003, эмаль ПФ-820 серебристая ТУ 6-21-13-89.ИЛ.У5.8

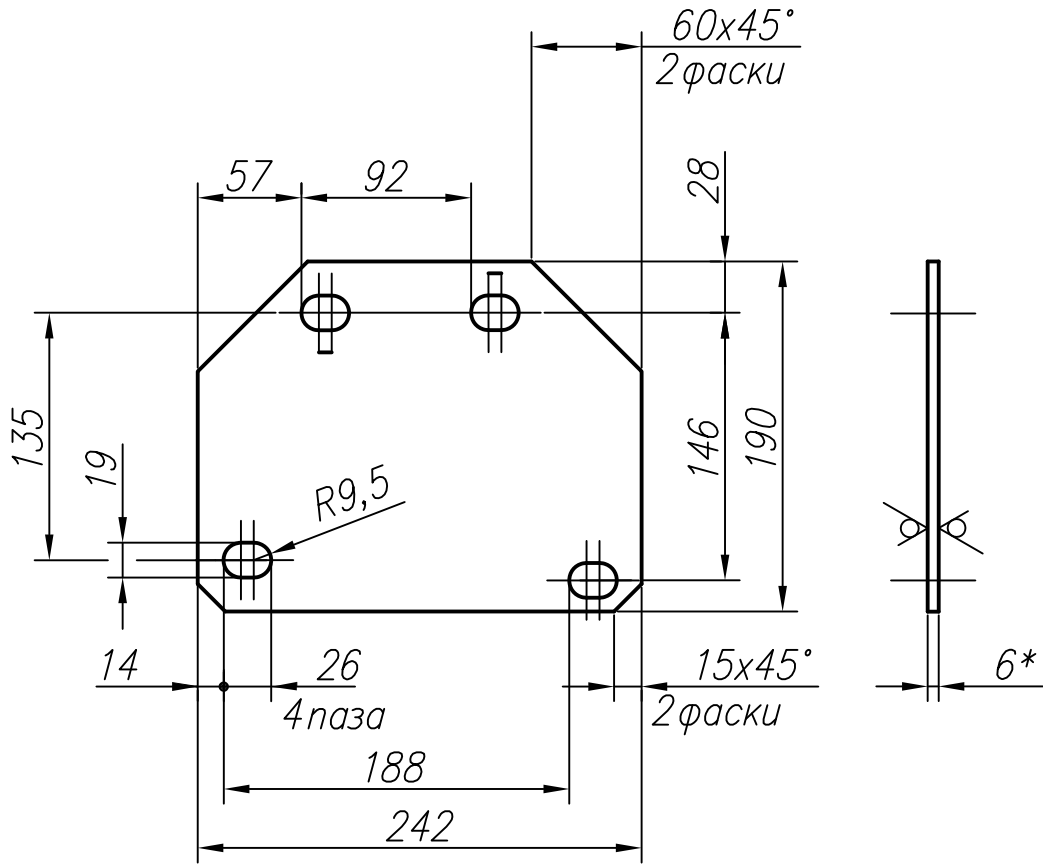
Инв. N° подл.	Подп. и дата	Взам. инв. N°	Инв. N° дубл.	Подп. и дата
---------------	--------------	---------------	---------------	--------------

Справочный N°	Перв. применение
---------------	------------------

Э.045.7348.02.08СБ		Лист	Масса	Масштаб
УКОСИНА				
Сборочный чертеж		12,34	1:4	
И. контр.	Бажал	Лист	Листов	1
Утв.	Ермолаев	ГНЦ РФ – ФЭИ		

Э.045.7348.02.08.001

$\sqrt{Ra12,5(\sqrt)}$



- 1 *Размер для справок
- 2 Общие допуски по ГОСТ 30893.1-2002-мк.

Э.045.7348.02.08.001

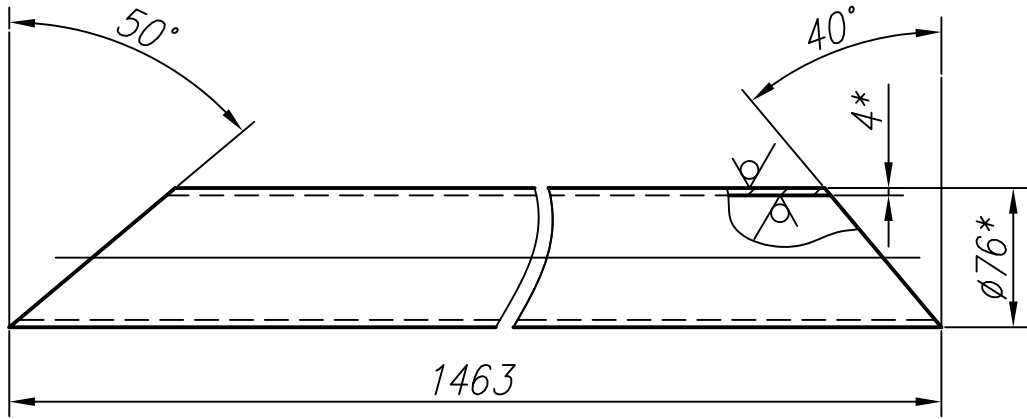
Инв. № подл.	Т. контр.	Пров.	Разраб.	Изм.	Лист	№ докум.	Подп.	Дата	Взам. инв. №	Инв. № дубл.	Подп. и дата	Взаим. инв. №	Инв. № дубл.	Подп. и дата	Справочный №	Перв. применение
Пластина																
Лист 6,0 ГОСТ 19903-74 Ст3 ГОСТ 380-2005																
ГНЦ РФ - ФЭИ																

Э.045.7348.02.08.002

$\sqrt{Ra 12,5(\sqrt)}$

Перв. применение

Справочный №



Подп. и дата

Взам. инв. №

Инв. № дубл.

Подп. и дата

Инв. № подл.

- 1 *Размеры для справок
- 2 Общие допуски по ГОСТ 30893.1-2002-мк.

Э.045.7348.02.08.002

Изм.	Лист	№ докум.	Подп.	Дата
		Погожева		
		Почитаева		
		Т. контр.		
		Н. контр.	Бажал	
		Утв.	Ермолаев	

Балка

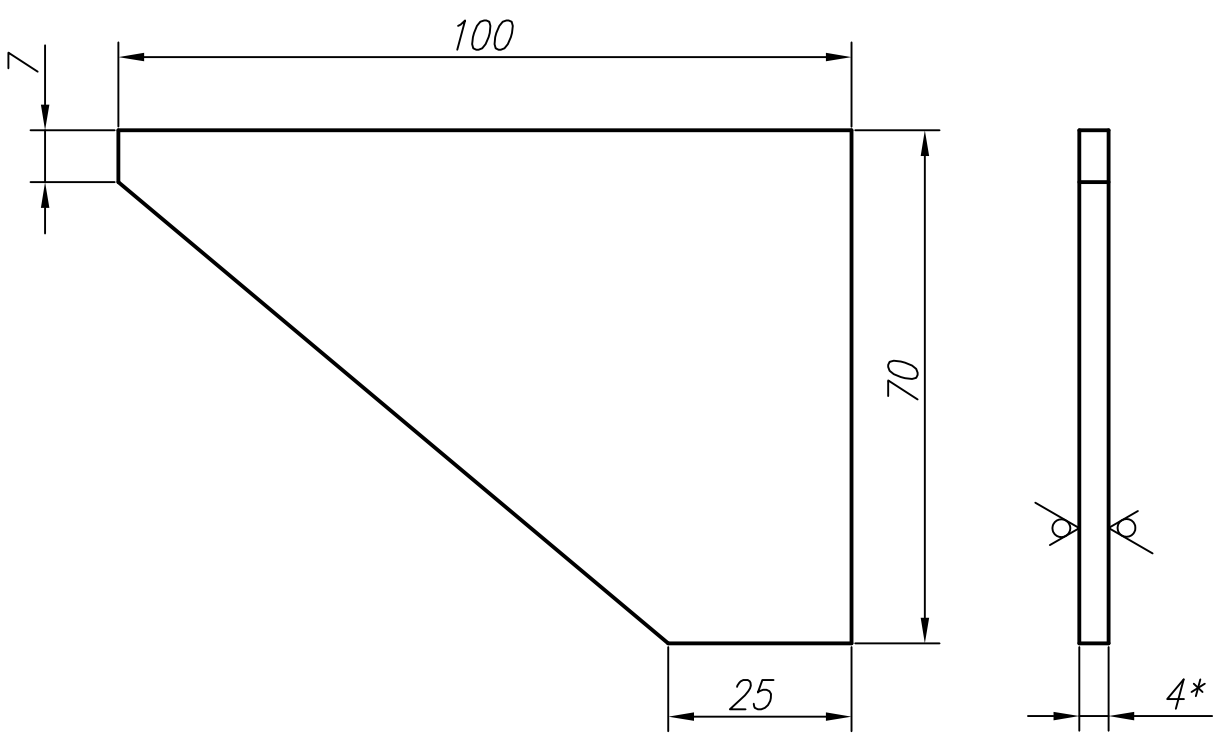
Лит.	Масса	Масштаб
	9,8	1:4
Лист	Листов	1

Труба 76x4,0 ГОСТ 8732-78
В 10 ГОСТ 8731-74

ГНЦ РФ - ФЭИ

Э.045.7348.02.08.003

$\sqrt{Ra 12,5(\sqrt)}$



- 1 *Размер для справок
- 2 Общие допуски по ГОСТ 30893.1-2002-мк.

Э.045.7348.02.08.003

Ребро

Лит.	Масса	Масштаб
	0,14	1:1
Лист		Листов 1

Лист $\frac{4,0 \text{ ГОСТ } 19903-74}{Ст3 \text{ ГОСТ } 380-2005}$

ГНЦ РФ - ФЭИ

Копировал

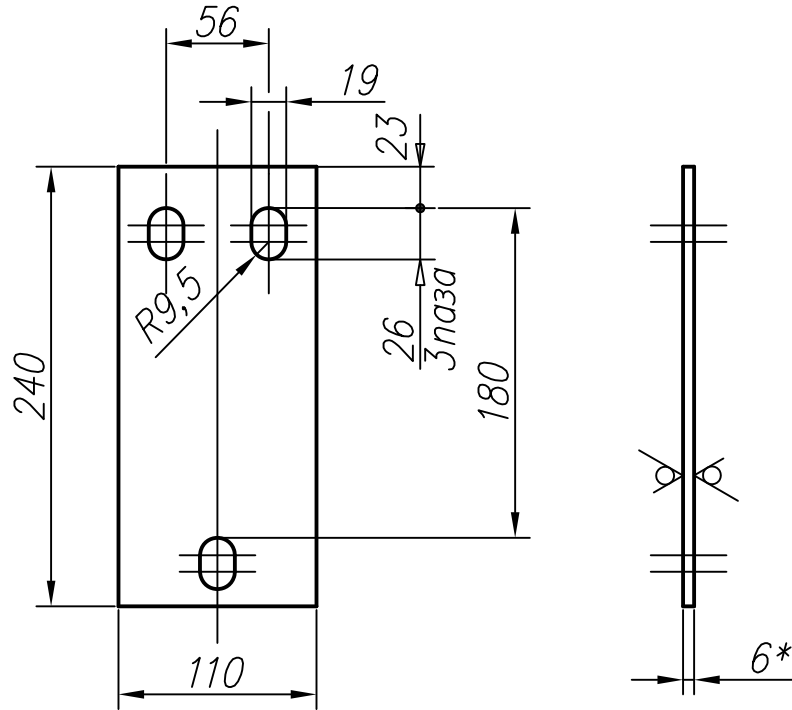
Формат А4

Перв. применение
 Справочный №
 Подп. и дата
 Взам. инв. №
 Инв. № дубл.
 Подп. и дата
 Инв. № подл.

Изм.	Лист	№ докум.	Подп.	Дата
Разраб.		Погожева		
Пров.		Почитаева		
Т. контр.				
Н. контр.		Бажал		
Утв.		Ермолаев		

Э.045.7348.02.08.004

$\sqrt{Ra 12,5(\sqrt)}$



1 *Размер для справок

2 Общие допуски по ГОСТ 30893.1-2002-мк.

Э.045.7348.02.08.004

Изм.	Лист	№ докум.	Подп.	Дата	Пластина	Лит.	Масса	Масштаб
Разраб.	Погожева						1,2	1:4
Пров.	Почитаева					Лист	Листов	1
Т. контр.						Лист 6,0 ГОСТ 19903-74		
Н. контр.	Бажал					Ст3 ГОСТ 380-2005		
Утв.	Ермолаев				ГНЦ РФ - ФЭИ			

Копировал

Формат А4

Справочный №

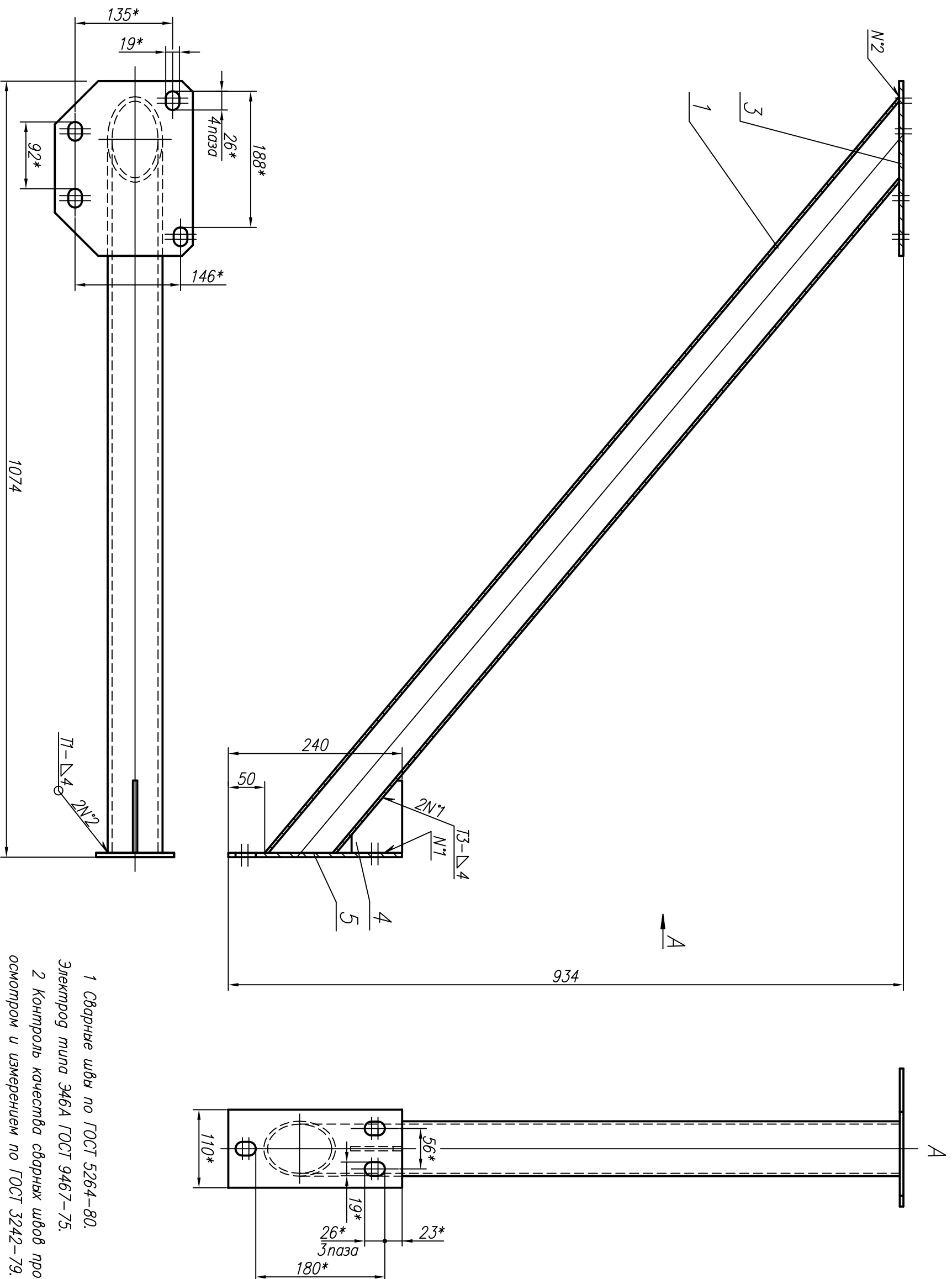
Перв. применение

Взам. инв. №

Инв. № дубл.

Подп. и дата

Инд. № подл.



1 Сварные швы по ГОСТ 5264-80.
 Электроуд мила Э46А ГОСТ 9467-75.
 2 Контроль качества сварных швов производить внешним
 осмотром и измерением по ГОСТ 3242-79.

3 *Размеры для справок
 4 Общие допуски по ГОСТ 30893.1-2002-тк.
 5 Покрытие – грунтовка ЭФ-065 ТУ 2312-097-05011907-2003,
 эмаль ПФ-820 серебристая ТУ 6-21-13-89. III. У5. 8.
 250г.

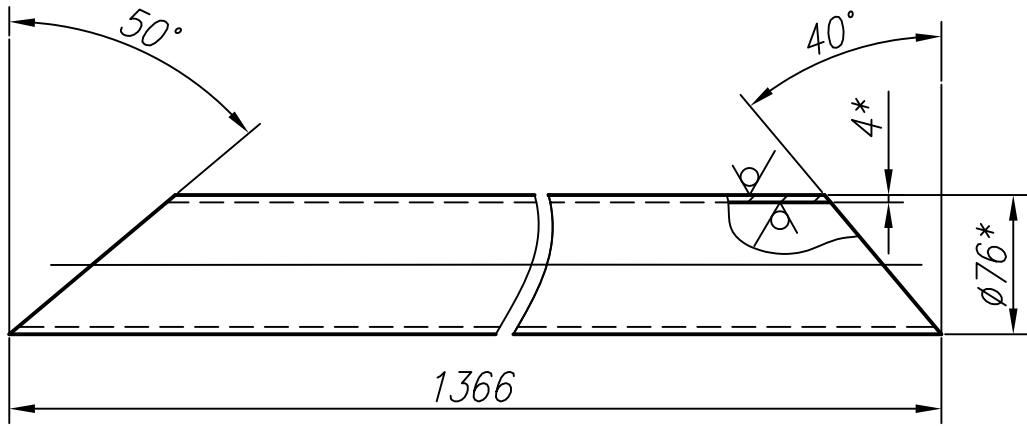
Э.045.7348.02.09СБ		Лист	Масса	Масштаб
УКОСИНА			11,8	1:4
Сборочный чертеж		Лист	Листов	1
И. катод	Бажал			
Н. катод	Ермолаев			
Утв.				

Э.045.7348.02.09.001

$\sqrt{Ra 12,5(\sqrt)}$

Перв. применение

Справочный №



Подп. и дата

Взам. инв. №

Инв. № дубл.

Подп. и дата

Инв. № подл.

- 1 *Размеры для справок
- 2 Общие допуски по ГОСТ 30893.1-2002-мк.

Э.045.7348.02.09.001

Изм.	Лист	№ докум.	Подп.	Дата
Разраб.		Погожева		
Пров.		Почитаева		
Т. контр.				
Н. контр.		Бажал		
Утв.		Ермолаев		

Балка

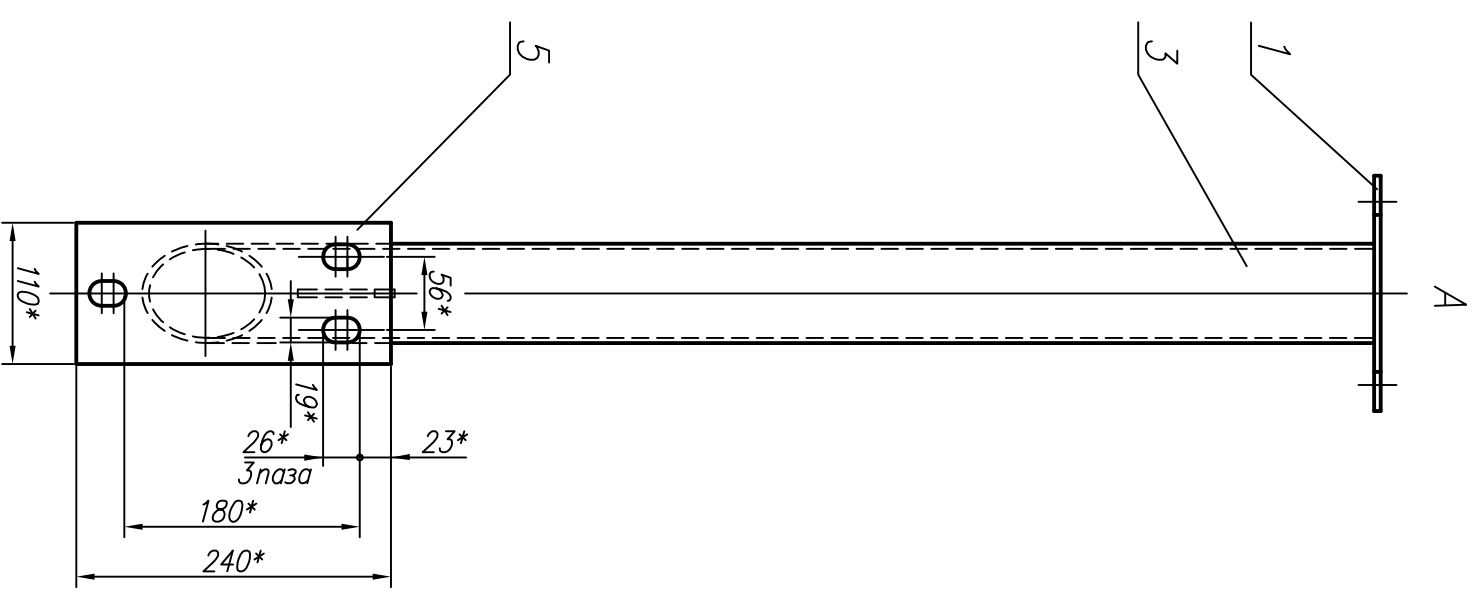
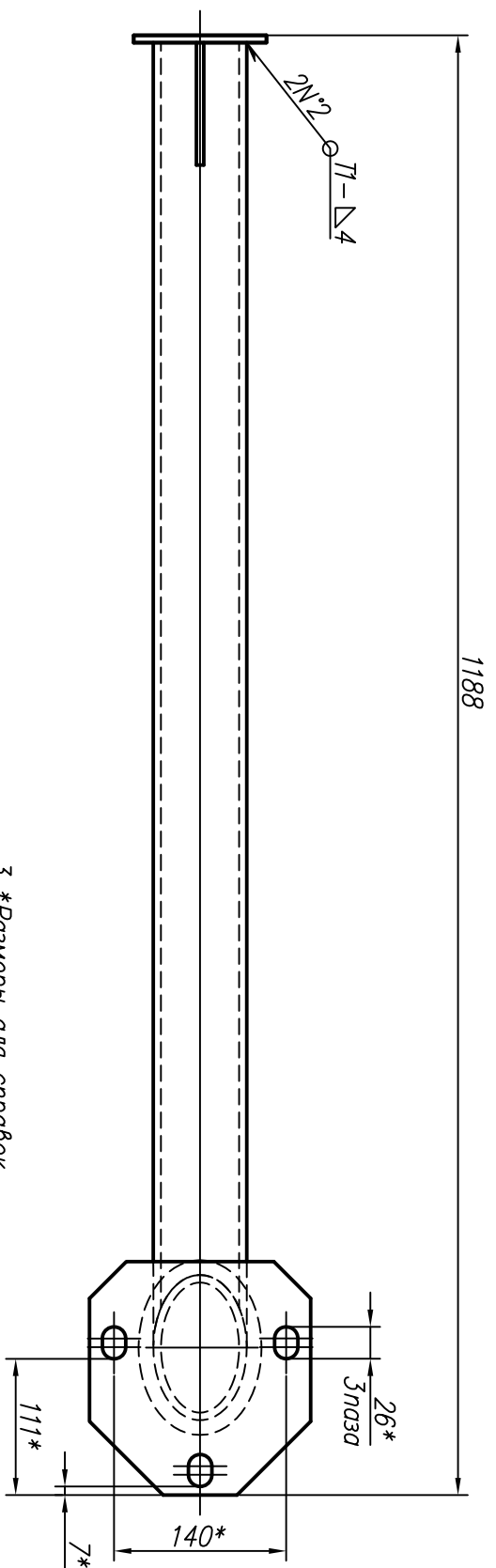
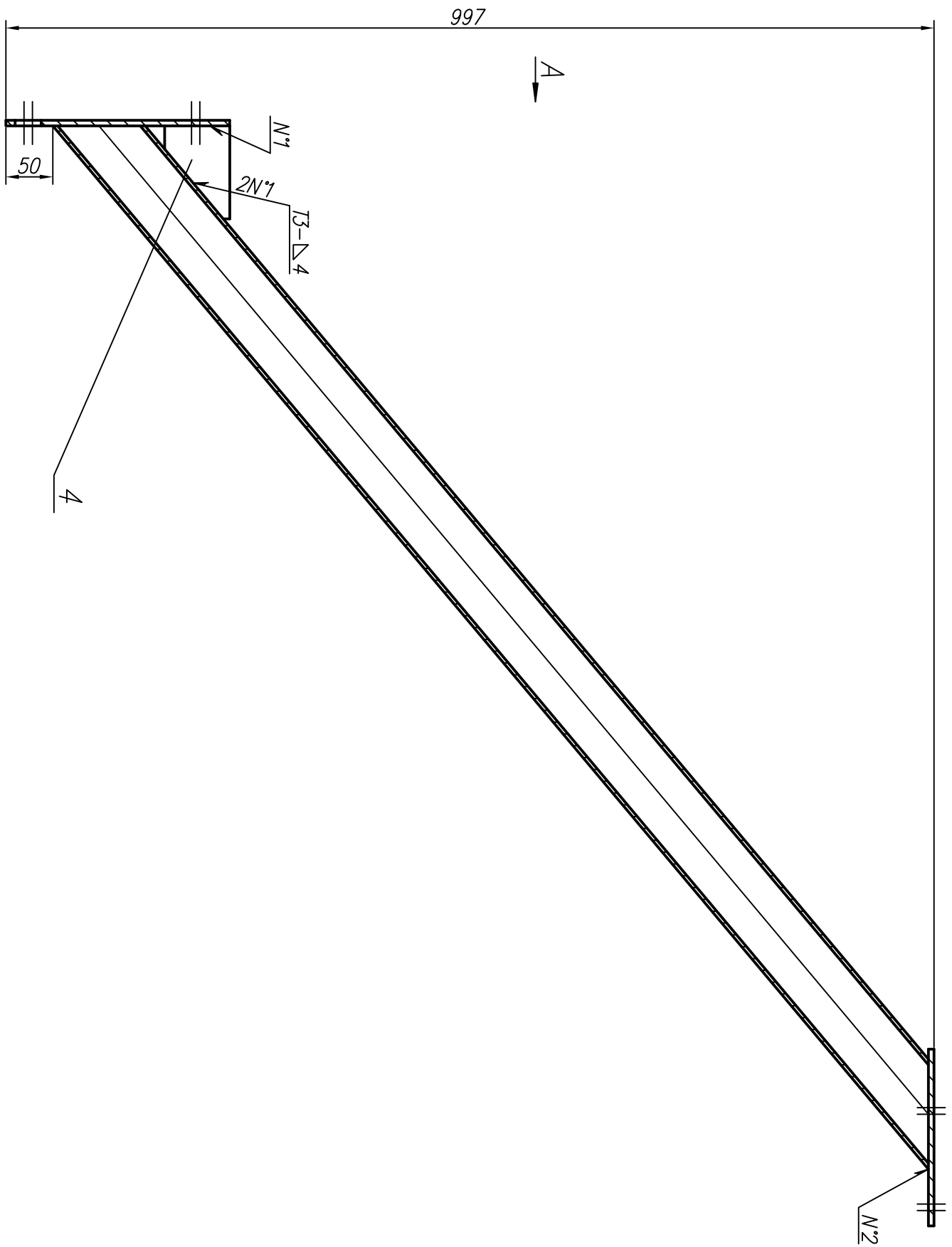
Лит.	Масса	Масштаб
	9,3	1:4
Лист		Листов 1

Труба 76x4,0 ГОСТ 8732-78
В 10 ГОСТ 8731-74

ГНЦ РФ - ФЭИ

Инв. N° подл.	Подп. и дата	Взам. инв. N°	Инв. N° дубл.	Подп. и дата
---------------	--------------	---------------	---------------	--------------

Справочный N°	Перв. применение
---------------	------------------



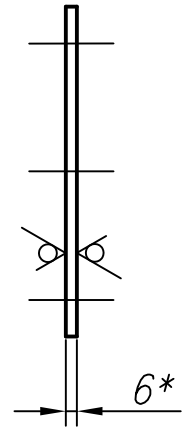
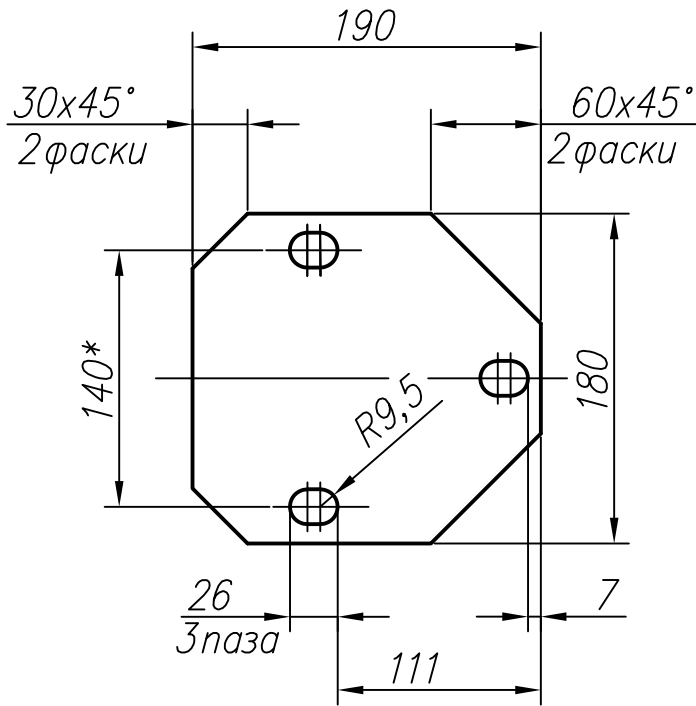
1 Сварные швы по ГОСТ 5264-80.
 2 Контроль качества сварных швов производить внешним осмотром и измерением по ГОСТ 3242-79.

3 *Размеры для справок
 4 Общие допуски по ГОСТ 30893.1-2002-тк.
 5 Покрытие - грунтровка ЭФ-065 ТУ 2312-097-05011907-2003, эмаль ПФ-820 серебристая ТУ 6-21-13-89.ИЛ.У5.8

Имя	Лист	N° докум.	Подп.	Дата	Лист	Масса	Масштаб
Разраб.	Положева				УКОСИНА	12,1	1:4
Пров.	Почиплева				Сборочный чертеж		
Т. контр.							
Н. контр.	Бажал						
Утв.	Ермолаев						
Э.045.7348.02.10СБ						Лист 1	
УКОСИНА						Лист 1	
Сборочный чертеж						Лист 1	
ГНЦ РФ - ФЭИ						Лист 1	

Э.045.7348.02.10.001

$\sqrt{Ra\ 6,3(\sqrt{V})}$



- 1 *Размер для справок
- 2 Общие допуски по ГОСТ 30893.1-2002-мк.

Э.045.7348.02.10.001

Пластина

Лит.	Масса	Масштаб
	1,3	1:4
Лист		Листов 1

Лист 6,0 ГОСТ 19903-74
Ст3 ГОСТ 380-2005

ГНЦ РФ - ФЭИ

Перв. применение

Справочный №

Подп. и дата

Взам. инв. №

Инв. № дубл.

Подп. и дата

Инв. № подл.

Изм.	Лист	№ докум.	Подп.	Дата
		Погожева		
		Почитаева		
		Бажал		
		Ермолаев		

Формат	Зона	Поз.	Обозначение	Наименование	Кол.	Примечание
Б4		2	Э.045.7348.02.11.002-01	Перекладина		
				Труба 20x2,8		
				ГОСТ 3262-75		
				L=589-1	5	0,98кг
				<u>Э.045.7348.02.11-02</u>		
				<u>Детали</u>		
Б4		1	Э.045.7348.02.11.001-02	Стойка		
				Уголок 36x36x4 ГОСТ 8509-93		
				Ст3 ГОСТ 535-2005		
				L=1878	2	3,35кг
Б4		2	Э.045.7348.02.11.002-02	Перекладина		
				Труба 20x2,8-592		
				ГОСТ 3262-75		
				L=589-1	6	0,98кг
				<u>Э.045.7348.02.11-03</u>		
				<u>Детали</u>		
Б4		1	Э.045.7348.02.11.001-03	Стойка		
				Уголок 36x36x4 ГОСТ 8509-93		
				Ст3 ГОСТ 535-2005		
				L=2466	2	4,4кг
Б4		2	Э.045.7348.02.11.002-03	Перекладина		
				Труба 20x2,8		
				ГОСТ 3262-75		
				L=589-1	8	0,98кг

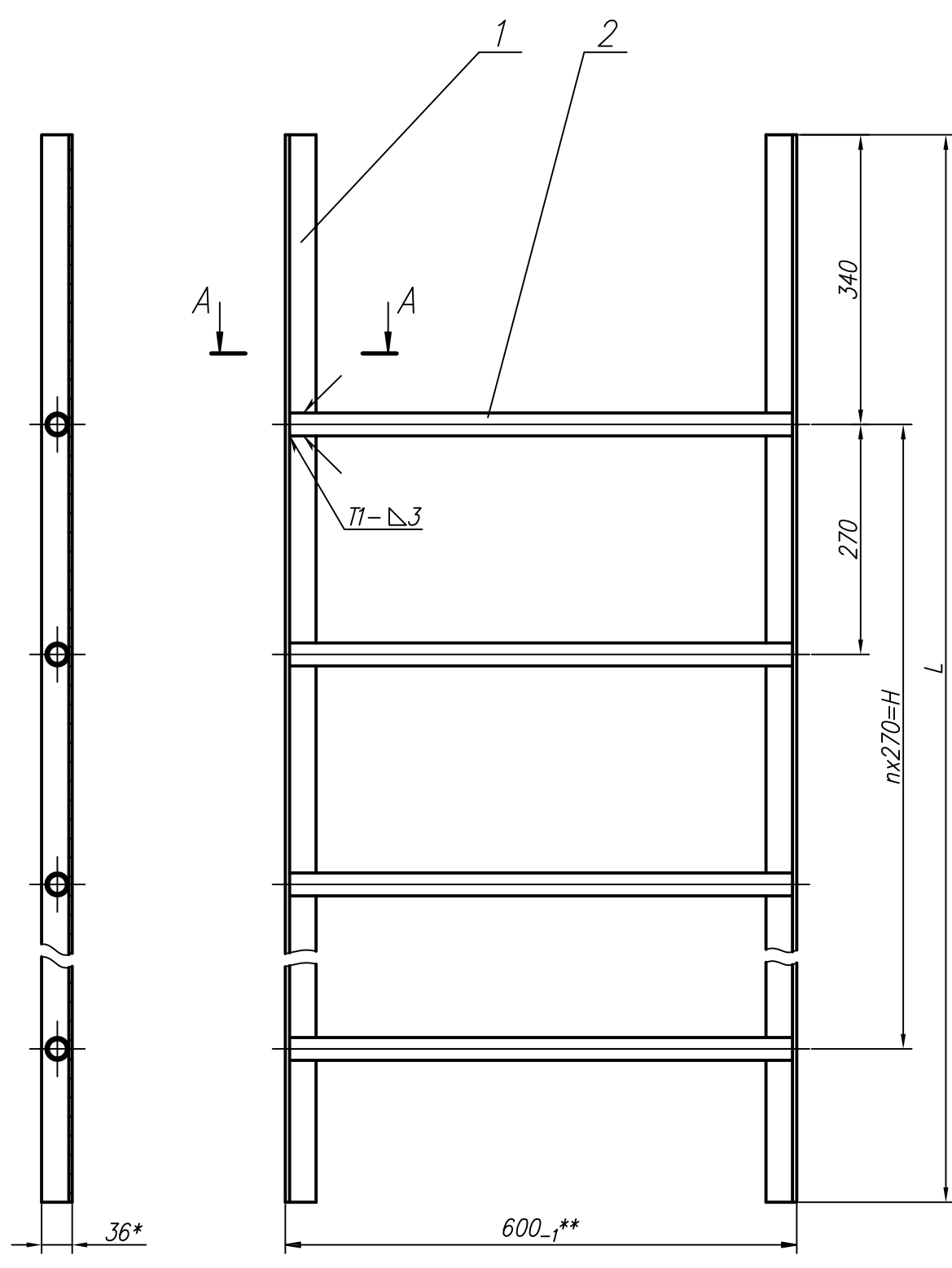
Инд. № подл. | Подп. и дата | Взам. инв. № | Инв. № дубл. | Подп. и дата

Изм. | Лист | № докум. | Подп. | Дата

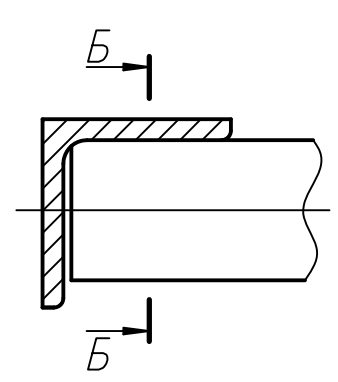
Э.045.7348.02.11

Лист

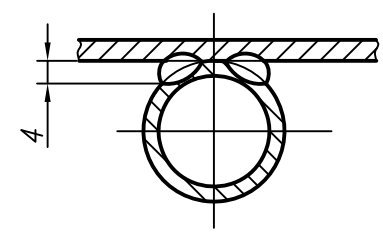
2



А-А (1:1)



Б-Б (1:1)



Обозначение	п, кол.	H, мм	L, мм	Масса, кг
Э.045.7348.02.11	4	1080	1600	10,6
-01	4	1080	1679	10,9
-02	5	1350	1879	12,6
-03	7	1890	2467	16,6

- 1 Сварные швы по ГОСТ 5264-80. Электрод типа Э46А ГОСТ 9467-75.
- 2 Контроль качества сварных швов производить внешним осмотром и измерением по ГОСТ 3242-79.
- 3 *Размеры для справок
- 4 **Размер уточнить при монтаже.
- 5 Общие допуски по ГОСТ 30893.1-2002-тК.
- 6 Покрытие - грунтровка ЭФ-065 ТУ 2312-097-05011907-2003, эмаль ГФ-820 серебристая ТУ 6-21-13-89.ИЛ.У5.8 250г.

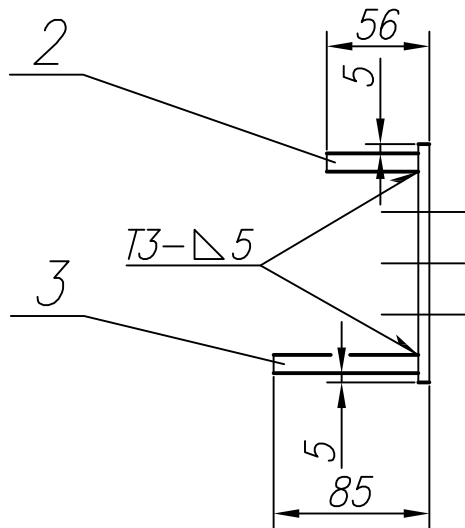
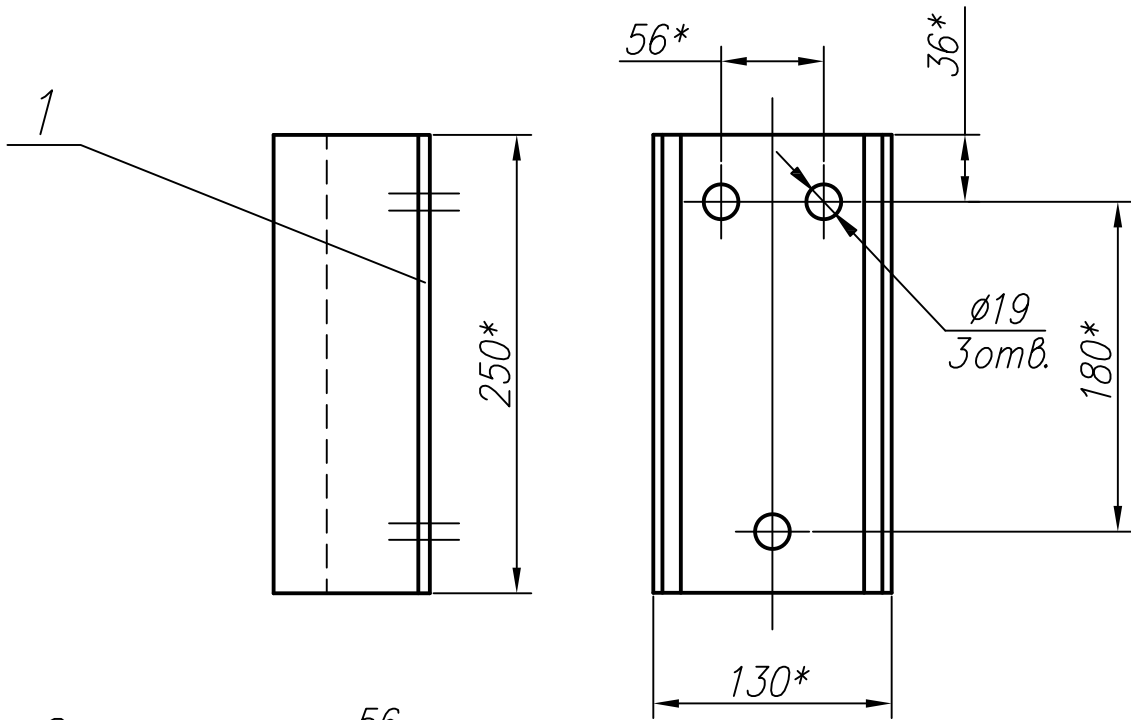
Перв. применение
Справочный N*
Инд. N* подд. Погр. и дата
Взам. инв. N* Инв. N* субд. Погр. и дата
Инд. N* подд. Погр. и дата

Э.045.7348.02.11СБ				
Изм.	Лист	N* докум.	Подп.	Дата
		Разраб. Погожева		
		Пров. Почтаева		
		Т. контр.		
		Нач. бюро Ермолаев		
		Н. контр. Бажал		
		Утв. Ермолаев		
Лестница			Лит.	Масса
Сборочный чертеж			См. табл.	Масштаб
			Лист	Листов
			1	1
ГНЦ РФ - ФЭИ				

Э.045.7348.02.12СБ

Перв. применение

Справочный №



1 *Размеры для справок

2 Общие допуски по ГОСТ 30893.1-2002-мк.

Э.045.7348.02.12СБ

Подп. и дата

Взам. инв. №

Инв. № дубл.

Подп. и дата

Инв. № подл.

Изм.	Лист	№ докум.	Подп.	Дата
		Погожева		
		Почитаева		
		Бажал		
		Ермолаев		

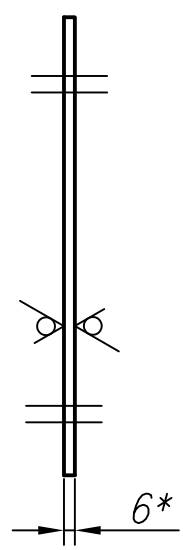
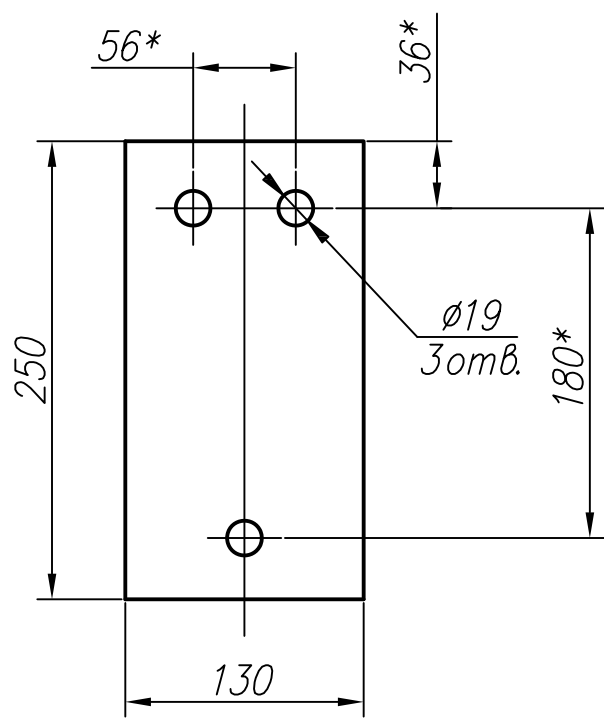
Опора
Сборочный чертеж

Лит.	Масса	Масштаб
	4	1:4
Лист	Листов	1

ГНЦ РФ – ФЭИ

Э.045.7348.02.12.001

$\sqrt{Ra6,3(\sqrt)}$



- 1 *Размер для справок
- 2 Общие допуски по ГОСТ 30893.1-2002-мк.

Э.045.7348.02.12.001

Пластина

Лит.	Масса	Масштаб
	1,48	1:4
Лист		Листов 1

Лист 6,0 ГОСТ 19903-74
Ст3 ГОСТ 380-2005

ГНЦ РФ - ФЭИ

Перв. применение

Справочный №

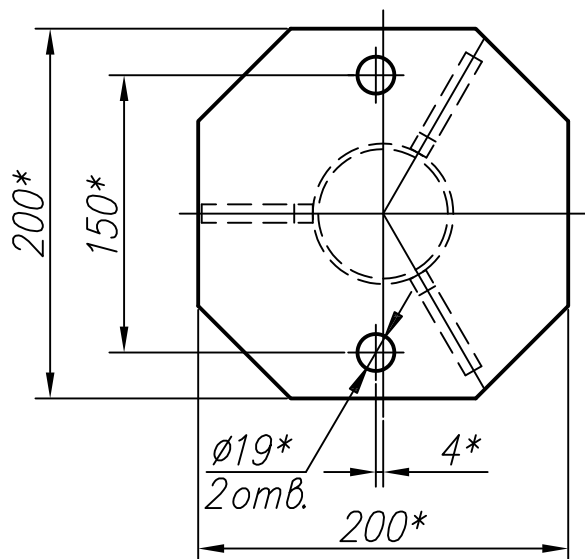
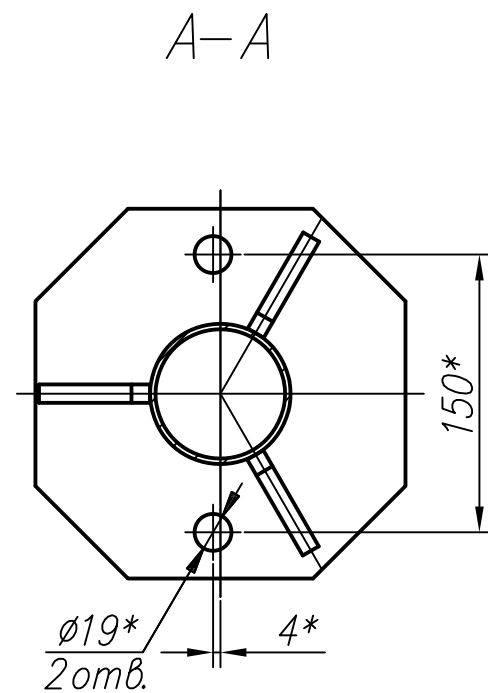
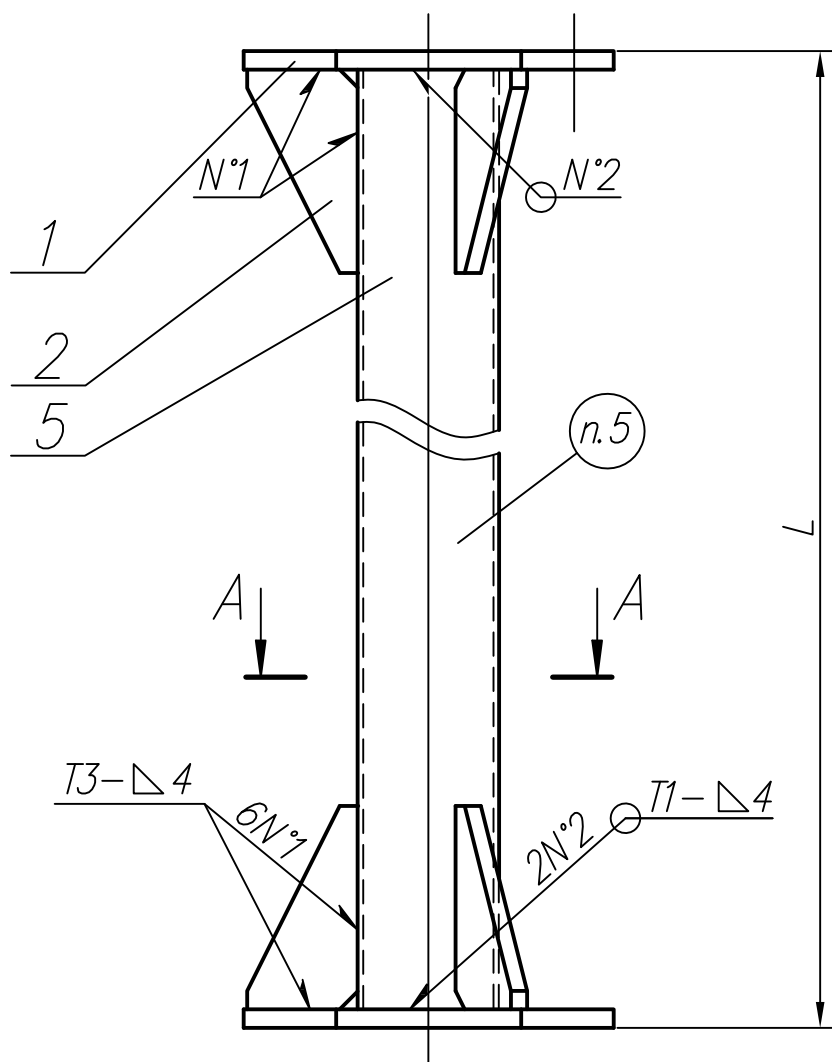
Подп. и дата

Взам. инв. №

Инв. № дубл.

Инв. № подл.

Изм.	Лист	№ докум.	Подп.	Дата
		Погожева		
		Почитаева		
		Бажал		
		Ермолаев		



Обозначение	N° стойки	L, мм	Масса, мм
Э.045.7348.02.18	1	1580-1	15,3
-01	2	1780-1	16,7
-02	3	2360-1	20,8

- 1 Сварные швы по ГОСТ 5264-80. Электрод типа Э46А ГОСТ 9467-75.
- 2 Контроль качества сварных швов производить внешним осмотром и измерением по ГОСТ 3242-79.
- 3 *Размеры для справок
- 4 Покрытие - грунтровка ЭФ-065 ТУ 2312-097-05011907-2003, эмаль ГФ-820 серебристая ТУ 6-21-13-89.III.У5.8 250°С.
- 5 Маркировать номер стойки - эмаль ГФ 230, красная ГОСТ 64-77.

Справочный N°

Перв. применение

Инв. N° подл.	Подр. и дата	Взам. инв. N°	Инв. N° дубл.	Подр. и дата
Изм.	Лист	N° докум.	Подр.	Дата
Разраб.	Погожева			
Пров.	Почитаева			
Т. контр.				
Нач. бюро	Ермолаев			
Н. контр.	Бажал			
Утв.	Ермолаев			

Э.045.7348.02.18СБ

Стойка
Сборочный чертеж

Лит.	Масса	Масштаб
	См. табл.	1:4
Лист	Листов	1

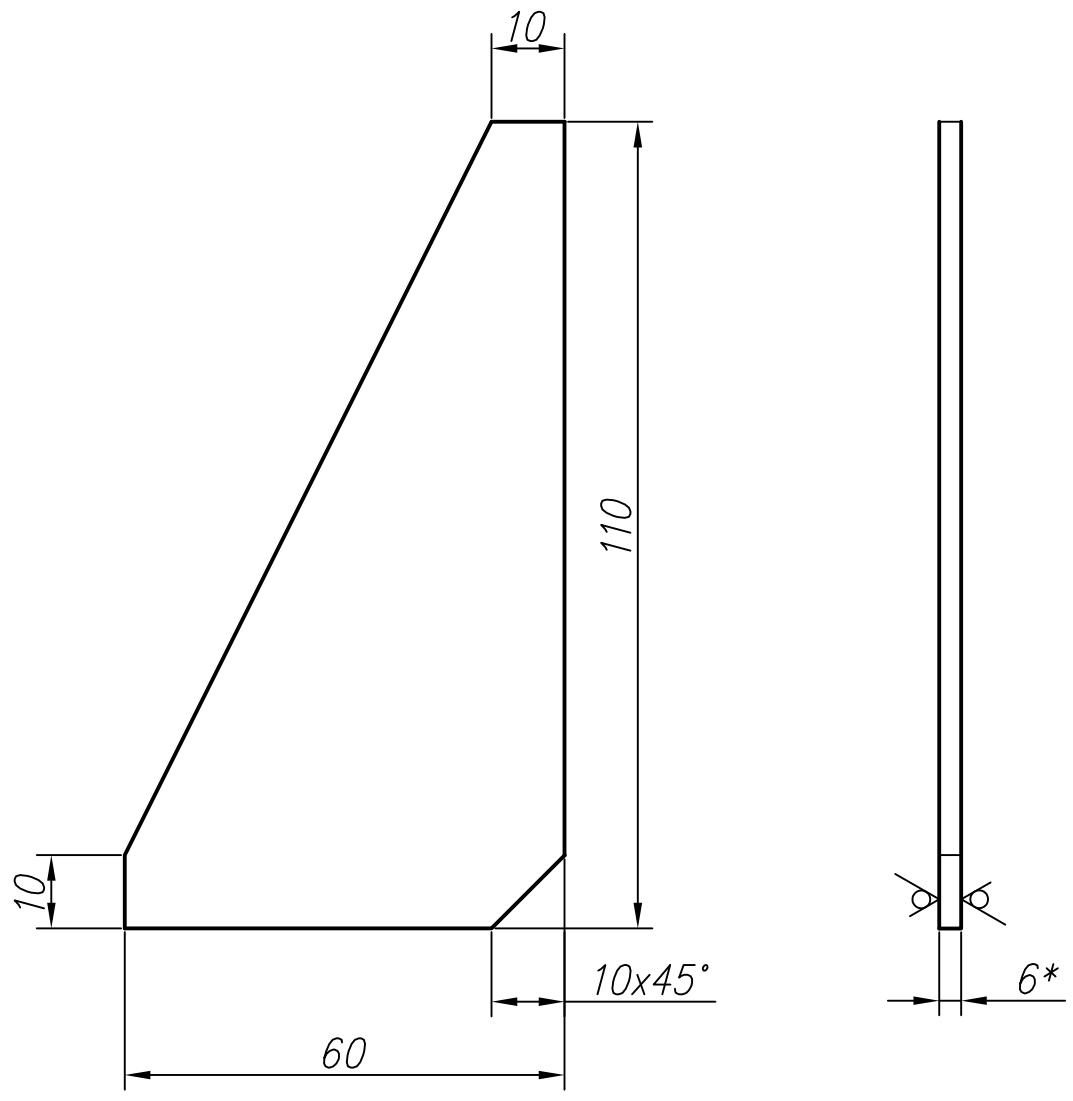
ГНЦ РФ - ФЭИ

Э.045.7348.02.18.002

$\sqrt{Ra12,5(\sqrt)}$

Перв. применение

Справочный №



- 1 *Размер для справок
- 2 Общие допуски по ГОСТ 30893.1-2002-мк.

Подп. и дата

Взам. инв. №

Инв. № дубл.

Подп. и дата

Инв. № подл.

Изм.	Лист	№ докум.	Подп.	Дата
		Погожева		
		Почитаева		
		Бажал		
		Ермолаев		

Э.045.7348.02.18.002

Косынка

Лит.	Масса	Масштаб
	0,16	1:1
Лист	Листов	1

Лист 6,0 ГОСТ 19903-74
Ст3 ГОСТ 380-2005

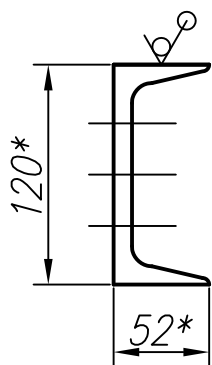
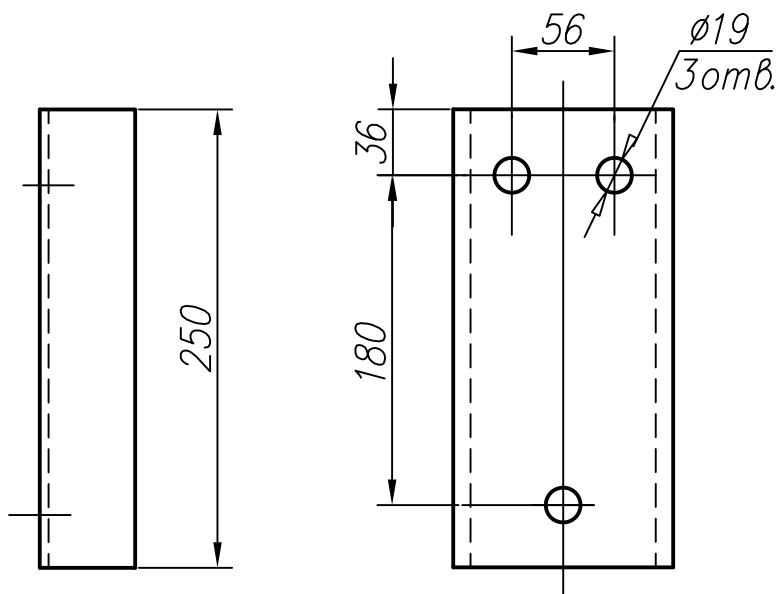
ГНЦ РФ - ФЭИ

Э.045.7348.02.001

$\sqrt{Ra12,5(\vee)}$

Перв. применение

Справочный №



1 *Размеры для справок

2 Общие допуски по ГОСТ 30893.1-2002-мк.

Подп. и дата

Инв. № дубл.

Взам. инв. №

Подп. и дата

Инв. № подл.

Изм.	Лист	№ докум.	Подп.	Дата
Разраб.	Погожева			
Пров.	Почитаева			
Т. контр.				
Н. контр.	Бажал			
Утв.	Ермолаев			

Э.045.7348.02.001

Опора

Лит.	Масса	Масштаб
	2,6	1:4
Лист	Листов	1

Швеллер 12 ГОСТ 8240-97
Ст3 ГОСТ 535-2005

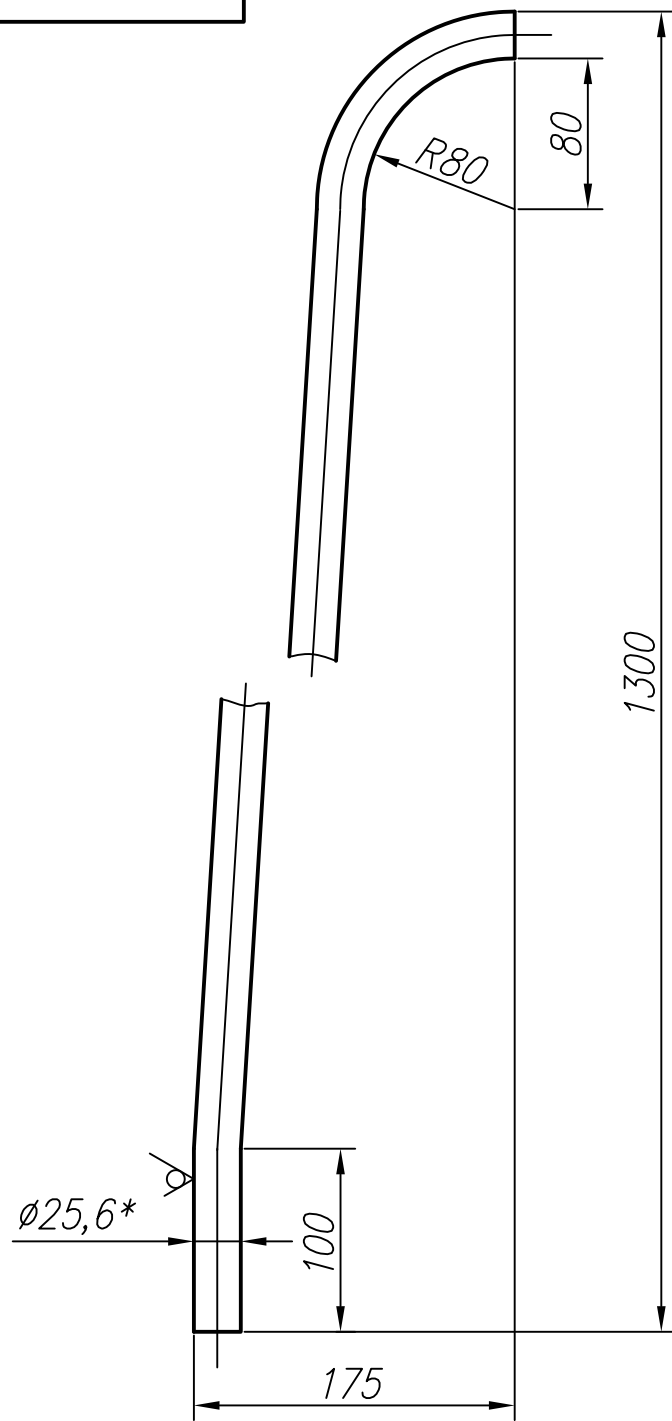
ГНЦ РФ - ФЭИ

Копировал

Формат А4

Э.045.7348.02.002

$\sqrt{Ra12,5(\sqrt)}$



- 1 *Размер для справок
- 2 Общие допуски по ГОСТ 30893.1-2002-тк.

Э.045.7348.02.002

Поручень

Труба 20x2,8
ГОСТ 3262-75

Лит.	Масса	Масштаб
	2,4	1:4
Лист		Листов 1

ГНЦ РФ - ФЭИ

Копировал

Формат А4

Справочный №

Перв. применение

Взам. инв. №

Инв. № дубл.

Инв. №

Подп. и дата

Изм. Лист

Н. контр.

Изм.	Лист	№ докум.	Подп.	Дата
Разраб.		Погожева		
Пров.		Почитаева		
Т. контр.				
Н. контр.		Бажал		
Утв.		Ермолаев		