

ЧАСТЬ 3 «ТЕХНИЧЕСКАЯ ЧАСТЬ»

Техническое задание

1 Наименование: приборная продукция.

2. Технические характеристики:

2.1 Блок клапанный ВБ2-1 или эквивалент

Наименование, производитель, страна происхождения (производителя)	Технические характеристики		Кол-во ед.
Блок клапанный ВБ2-1 (ООО «ИТеК ББМВ», Россия) или эквивалент	ВБ 2-1		30 шт.
	Материал основных деталей	Корпус-12X18Н10Т, шток-14X17Н2, игла клапана-14X17Н2	
	Допускаемое давление среды, не менее	40 МПа	
	Рабочая среда	Агрессивная (жидкость, пар, газ, кислородосодержащие среды)	
	Температура рабочей среды, °С	От -60 до +150	
	Масса не более, кг	0,9	
	Класс герметичности, не хуже	А по ГОСТ 9544-93	
	Габаритные и присоединительные размеры	См. рис.1	

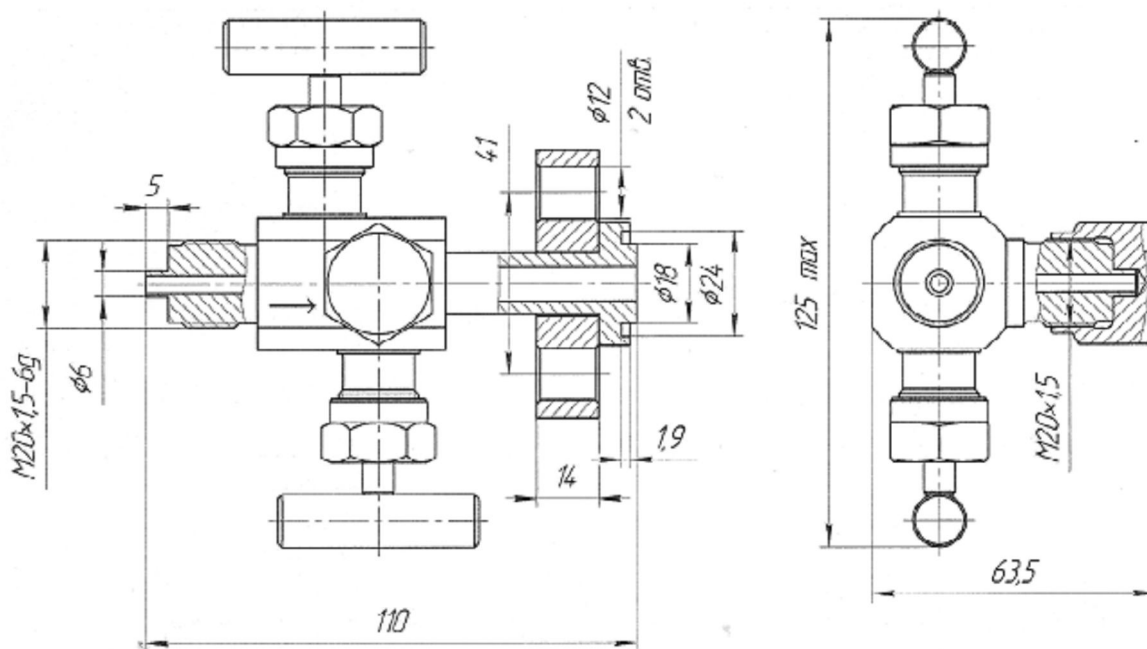


Рис.1 Присоединительные и габаритные размеры ВБ2-1.

Комплект поставки:

Наименование	Технические характеристики	Кол-во ед.
--------------	----------------------------	------------

Болт М10х30	Материал: сталь 14Х17Н2 (ГОСТ 5632)	2 шт.
Шайба 10	10.01.08кп.019 ГОСТ 11371-98	2 шт.
Кольцо уплотнительное резиновое	Материал: резиновая смесь НО-68-І (ТУ380051166-98) Условия работы: от -55 ⁰ С до +100 ⁰ С	1 шт.
Заглушка дренажного клапана	Материал: сталь 20Х13	1 шт.

2.2 Блок клапанный ВБ2-S27 или эквивалент

Наименование, производитель, страна происхождения (производителя)	Технические характеристики		Кол-во ед.
Блок клапанный ВБ2-S27 (ООО «ИТеК БМВ», Россия) или эквивалент	ВБ 2-S27		370 шт.
	Материал основных деталей	Корпус-12Х18Н10Т, шток-14Х17Н2, игла клапана-14Х17Н2	
	Допускаемое давление среды, не менее	40 МПа	
	Рабочая среда	Агрессивная (жидкость, пар, газ, кислородосодержащие смеси)	
	Выход среды	Ниппель с накидной гайкой М20х1,5 под ключ S27	
	Температура рабочей среды, °С	От -60 до +150	
	Масса не более, кг	0,9	
	Класс герметичности, не хуже	А по ГОСТ 9544-93	
	Габаритные и присоединительные размеры	См. рис.2	

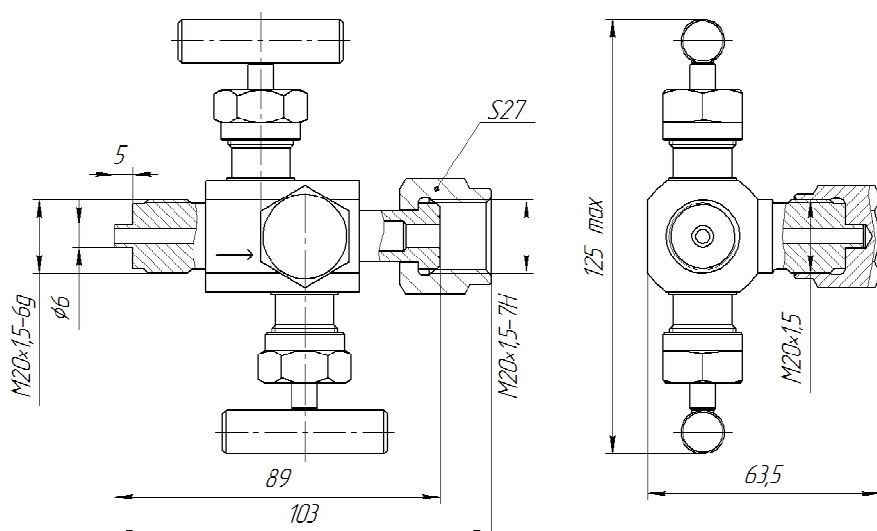


Рис.2 Присоединительные и габаритные размеры ВБ2-S27.

Комплект поставки:

Наименование	Технические характеристики	Кол-во, ед. изм.
Заглушка дренажного клапана	Материал: Сталь 20Х13	1 шт.

2.3 Блок клапанный КБ2 или эквивалент

Наименование, производитель, страна происхождения (производителя)	Технические характеристики		Кол-во, ед. изм.
1 Блок клапанный КБ2 (ООО «ИТеК БМБВ», Россия) или эквивалент	КБ 2		361 шт.
	Материал основных деталей	Корпус-12X18H10T, шток-4X17H2, игла клапана-4X17H2	
	Допускаемое давление среды, не менее	40 МПа	
	Рабочая среда	Агрессивная (жидкость, пар, газ, кислородосодержащие смеси)	
	Температура рабочей среды, °С	От -60 до +150	
	Масса не более, кг	1,7	
	Класс герметичности, не хуже	А по ГОСТ 9544-93	
	Габаритные и присоединительные размеры	См. рис.3	

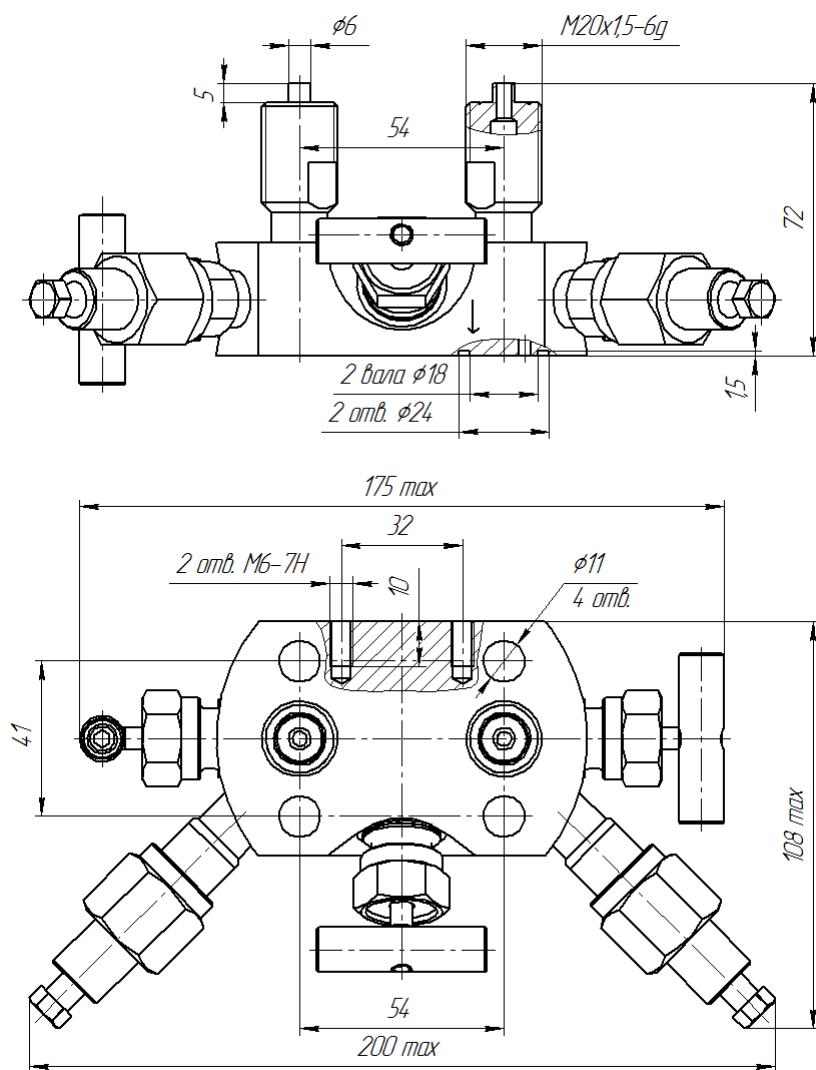


Рис.3 Присоединительные и габаритные размеры КБ2.

Комплект поставки

Наименование	Технические характеристики	Кол-во ед.
--------------	----------------------------	------------

Болт М10х45	Материал: сталь 14Х17Н2 (ГОСТ 5632)	4шт.
Шайба 10	10.01.08кп.019 ГОСТ 11371-98	4шт.
Кольцо уплотнительное резиновое	Материал: резиновая смесь НО-68-І (ТУ380051166-98) Условия работы: от -55 ⁰ С до +100 ⁰ С	2шт.

2.4 Фланец К1/2-КБ или эквивалент

Наименование, производитель, страна происхождения (производителя)	Технические характеристики		Кол-во ед.
ІКМЧ Фланец К1/2-КБ (ООО «ИТеК ББМВ», Россия) или эквивалент	Фланец К1/2-КБ		10 шт.
	Фланец монтажный с внутренним резьбовым отверстием К1/2, 2 шт.	Сталь 12Х18Н10Т ГОСТ 5949-75	
		Габаритные и присоединительные размеры- см.рис.4	

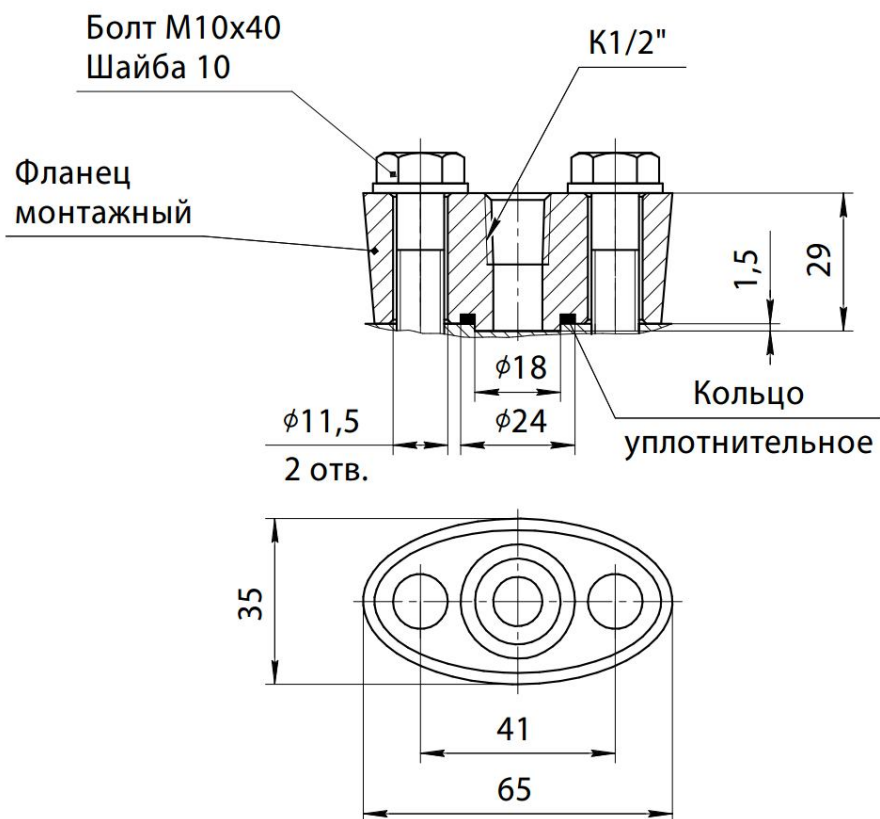


Рис.4 Габаритные и присоединительные размеры фланца К1/2-КБ.

Комплект поставки

Наименование	Технические характеристики	Кол-во, ед.
Болт М10х40	Материал: сталь 14Х17Н2 (ГОСТ 5632)	4 шт.
Шайба 10	10.01.08кп.019 ГОСТ 11371-98	4 шт.
Кольцо уплотнительное резиновое	Материал: резиновая смесь НО-68-І (ТУ380051166-98) Условия работы: от -55 ⁰ С до +100 ⁰ С	2 шт.

2.5 Преобразователь давления ПД-2440-А или эквивалент

Наименование,	Технические характеристики		Кол-во, ед. изм.
1 Преобразователь давления ПД-2440-А (ООО «ИТеК ББМВ», Россия)	Преобразователь разности давлений		110 шт.
	Модель	2440	
	Класс точности	A	
	Предел измерения преобразуемого параметра P_{max}	250 кПа	
	Предельно допускаемое рабочее избыточное давление	25 МПа	
	Масса, не более	4,6 кг	
	Материал	Корпус-сталь 12Х18Н10Т; Мембрана-36НХТЮ	
	Габаритные и присоединительные размеры	См. рис.5	

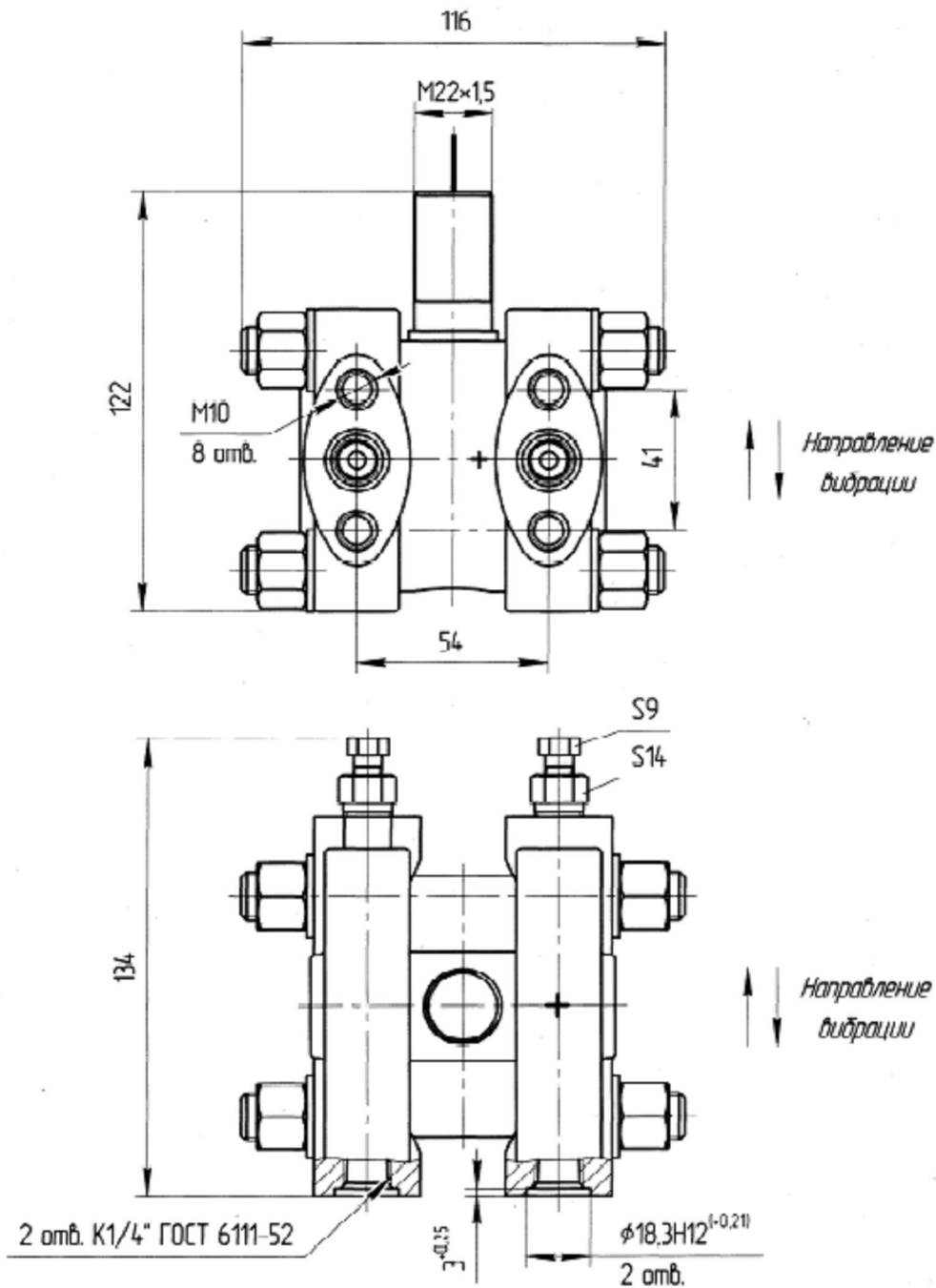


Рис.5 Габаритные и присоединительные размеры преобразователь давления ПД-2440.

3. Прочие условия.

ТУ предоставляются для ознакомления на территории ФГУП «ВНИИА». Ответственный за предоставление ТУ – Загузов Вадим Сергеевич, тел. (499) 972-57-73.

Срок предоставлений гарантий качества на поставляемое оборудование должен составлять не менее 12 (двенадцати) месяцев с даты подписания Заказчиком акта приема-передачи товара.

Поставляемое оборудование должно быть новым, не бывшим в употреблении (не допускается поставка выставочных образцов, а также оборудования, собранного из восстановленных составных частей).

Оборудование должно быть поставлено комплектно и обеспечивать конструктивную и функциональную совместимость.