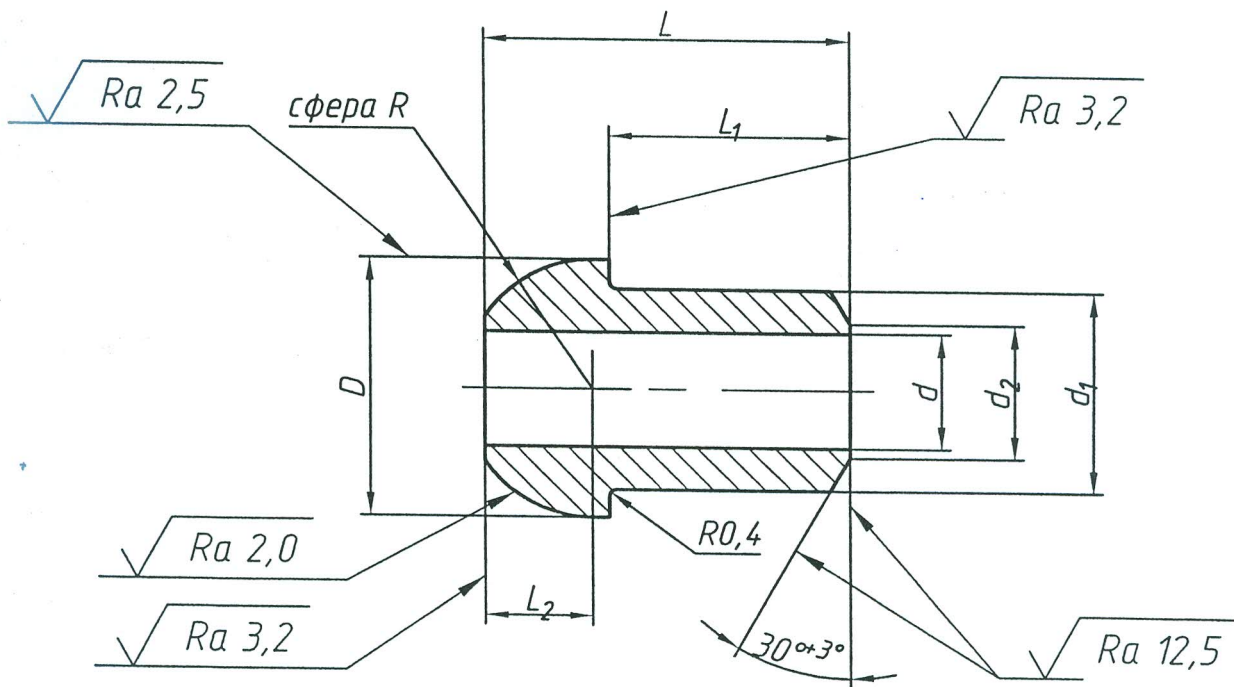


K.9512.00.019

Приложение 2

$\sqrt{Ra\ 6,3\ (\checkmark)}$



Обозначение	D, мм	d, мм	d <sub>1</sub> , мм	d <sub>2</sub> , мм	R, мм	L, мм	L <sub>1</sub> , мм	L <sub>2</sub> , мм	Масса, кг
K.9512.00.019	13,5	6	10,5	7	6,8	19	12,5	5,6	0,01
K.9512.00.019-01	17,5	10	14,5	11	8,8	21	13,5	6,6	0,02

1. Общие допуски по ГОСТ 30893.1:

H14; h14;  $\pm IT14/2$ .

2. Общие допуски формы и расположения по ГОСТ 30893.2 – мн.

					K.9512.00.019					
Изм.	Лист	№ докум.	Подп.	Дата	Ниппель			Лит.	Масса	Масштаб
Разраб.	Лешин		<i>[Signature]</i>	04.08				И	См.табл.	2:1
Пров.	Ившин		<i>[Signature]</i>		Лист		Листов	1		
Т.контр.					Сталь 12X18H10T ГОСТ 5632-72			ПКЦ ГХК		
И.контр.	Ившин		<i>[Signature]</i>	06.08						
Утв.										