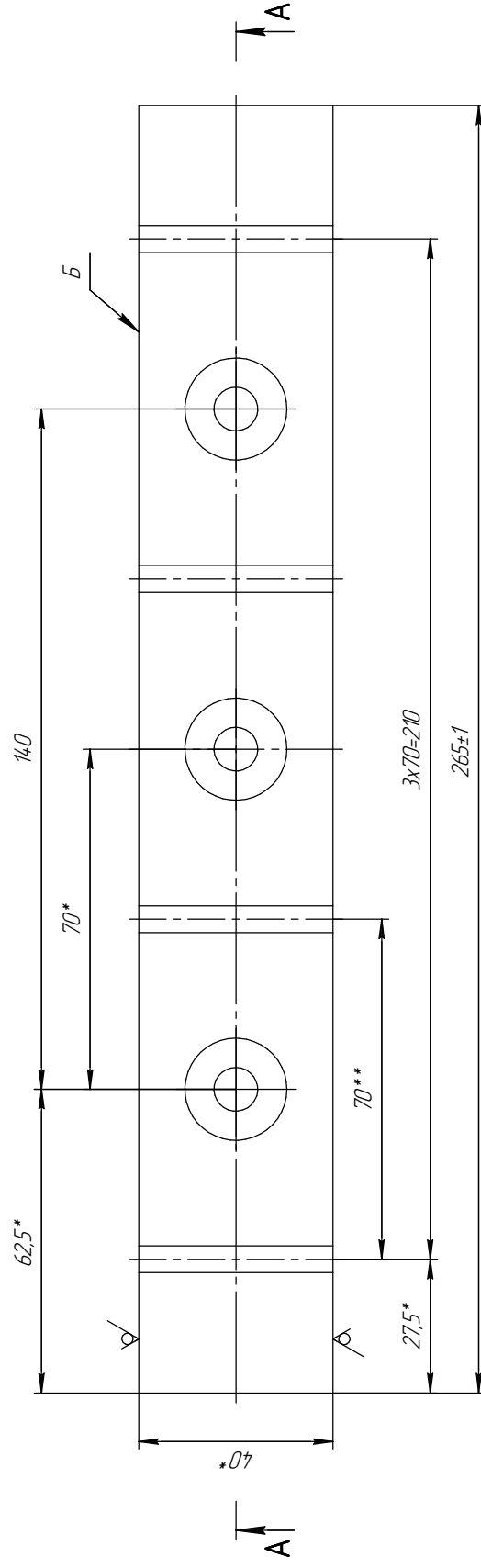
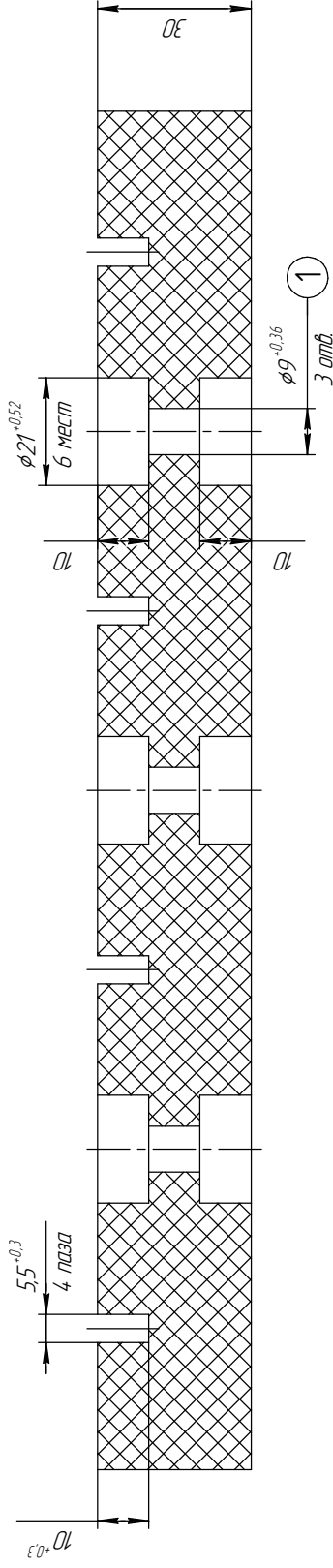


ПЭИ 014.1070-05

A-A



1. \* Размер для справок.
2. \*\* Предельные отклонения расстояния между осями любых пазов  $\pm 0,5$  мм.
3. Слои материала параллельны плоскости Б.
4. Неуказанные предельные отклонения размеров  $\pm 0,5$  мм.
5. Острые кромки притупить R 0,5, одностор. инстру.
6. Материал замечатель СТЗФ-1, СТЗФ-У, СТЗБ ГОСТ 12652-74.
7. Покрытие в два слоя лаком МЛ-92 для печной сушки или ГФ-95 для воздушной сушки. F = 0,0463 м<sup>2</sup>.
8. Размеры контролировать после покрытия.

ПЭИ 014.1070-05		Лист	Масса	Масштаб
Изолятор		Лист	0,5	1:1
Спецификация СТЗФ ГОСТ 12652-74		Лист	Листов	1
2	Лескин Д.В.	200202		
1	Соболев А.В.	200202		
Изм/Лист	№ докум	Подп.	Дата	
Разраб.	Соболев А.В.		200201	
Проб.				
Т.контр.				
Н.контр.				
Утв.				

Копировал

Формат А3

Лист прмен.

Спроб. №

Лист. и дата

Изм. № докум.

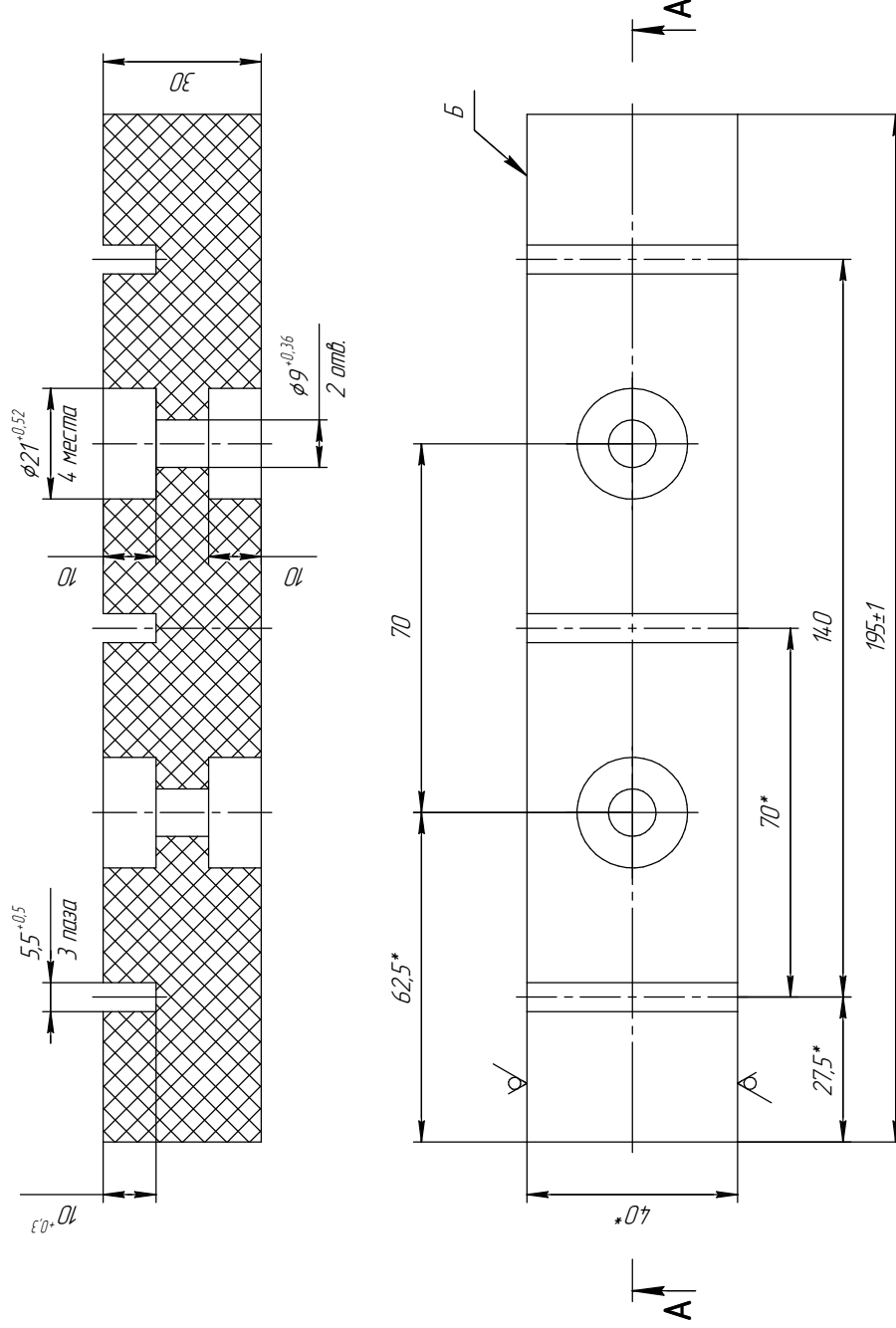
Изм. инв. №

Лист. и дата

Изм. № подл.

ПЭИ 01.31.070-05

A-A



1. \* Размер для справок.
2. Слой материала параллельны плоскости Б.
3. Неуказанные предельные отклонения размеров  $\pm 0,5$  мм.
4. Острые кройки притупить R 0,5, одеслеч листа.
5. Материал заменитель СТЭФ-1, СТЭФ-У, СТЭБ ГОСТ 12652-74.
6. Покрывать в два слоя лаком МЛ-92 для печной сушки или ГФ-95 для воздушной сушки. F = 0,0347 м<sup>2</sup>.
7. Размеры контролировать после покрытия.

ПЭИ 01.31.070-05

Изолятор

Спецификация СТЭФ ГОСТ 12652-74

Лист	Масса	Масштаб
1	0,3715	1:1
Изм/Лист	№ докум	Подп
Разраб	Михальченко С.Е.	
Проб		
Т.контр.		
И.контр.		
Утв.		
Лист	Листов	1

Копировал

Формат А3

Лист № 1

Лист № 1

Лист № 1

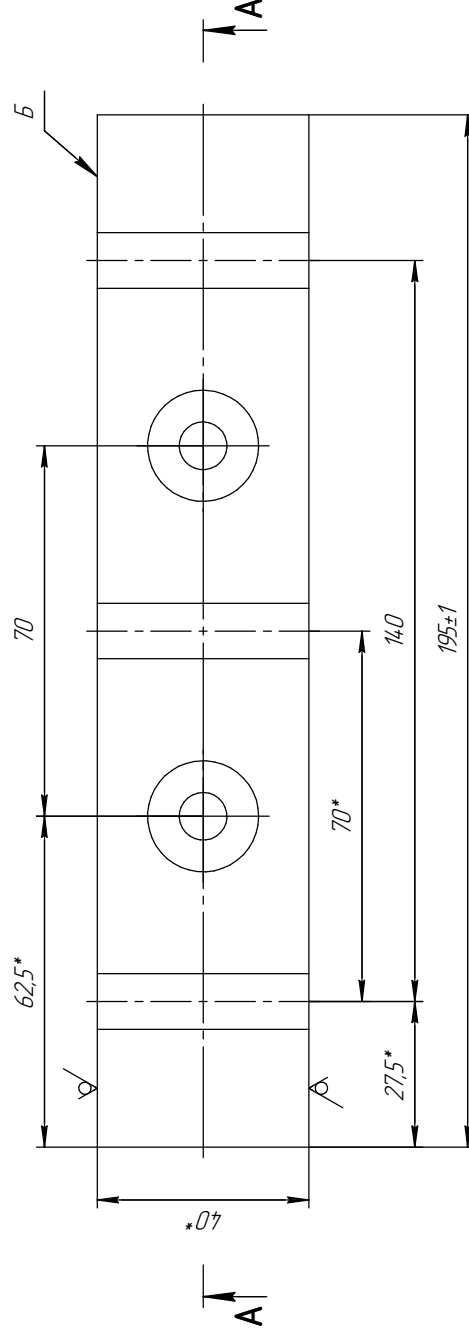
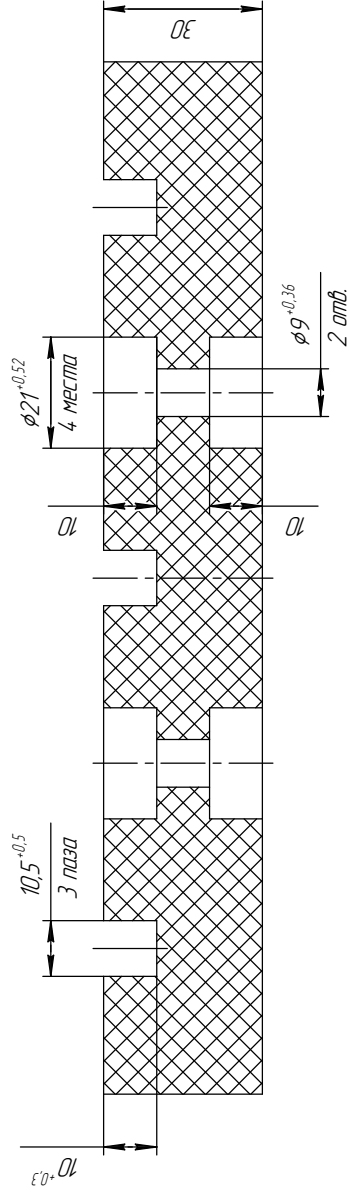
Лист № 1

Лист № 1

Лист № 1

ПЭИ 01.31.070-10

A-A



1. \* Размер для справок.
2. Слой материала параллельны плоскости Б.
3. Неуказанные предельные отклонения размеров  $\pm 0,5$  мм.
4. Острые кройки притупить R 0,5, односторонне.
5. Материал заменитель СТЭФ-У, СТЭБ ГОСТ 12652-74.
6. Покрыть в два слоя лаком МЛ-92 для печной сушки или ГФ-95 для воздушной сушки. F = 0,0344 м<sup>2</sup>.
7. Размеры контролировать после покрытия.

ПЭИ 01.31.070-10

Изолятор

Стеклотекстолит  
СТЭФ ГОСТ 12652-74

Копировал

Формат А3

Лист. нумер.

Сроч. №

Лист. в дата

Инд. № дудл.

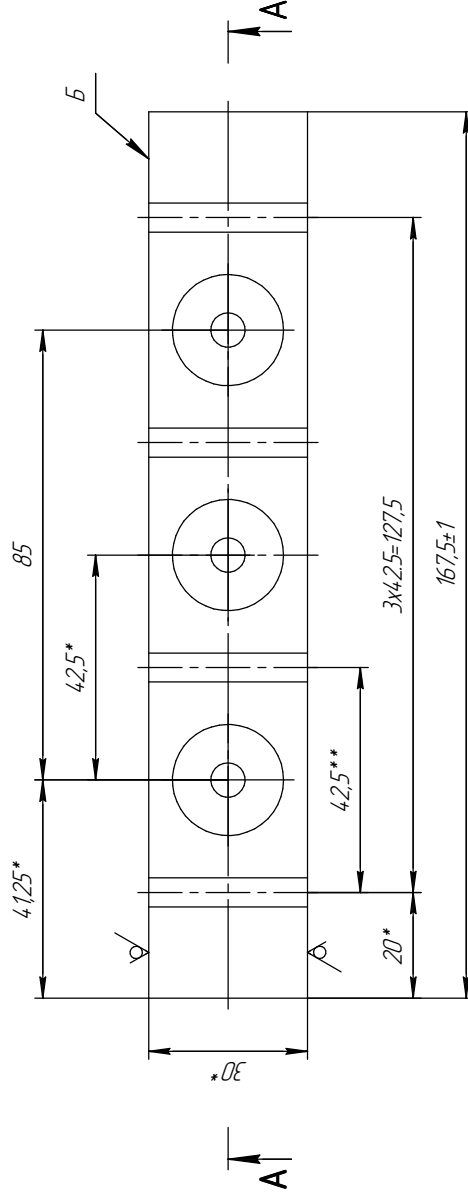
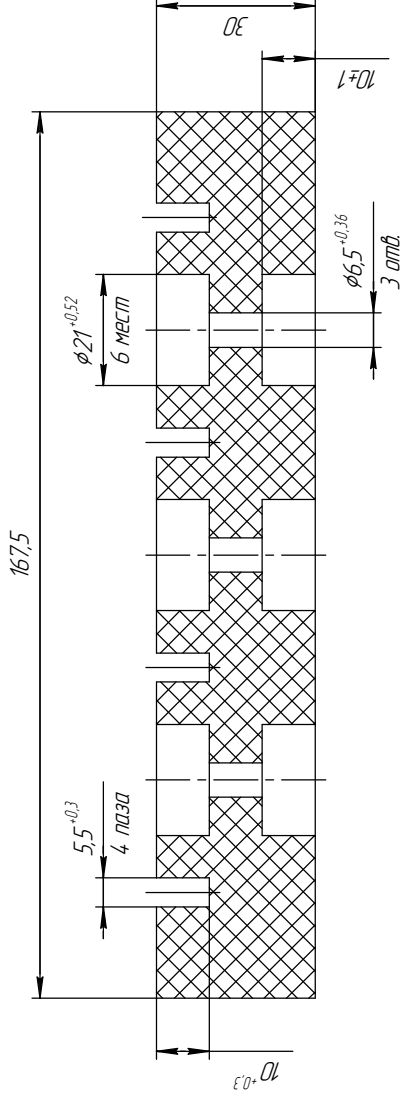
Инд. инв. №

Лист. в дата

Инд. № подл.

Лист	Масса	Масштаб
	0,36	1:1
Лист	Лист	Лист
1	1	1

Лескин Д.В.	208202	Дата
Изм Лист	№ док-м	Подп.
Резард	Соболев А.В.	202002
Проб.		
Т.контр.		
И.контр.		
Утв.		



1. \* Размер для справок.
2. \*\* Предельные отклонения расстояния между осями любых пазов ± 0,5 мм.
3. Слои материала параллельны плоскости Б.
4. Неуказанные предельные отклонения размеров ± 0,5 мм.
5. Острые кромки притупить R 0,5, одностор. инстр.
6. Материал заменитель СТЭФ-1, СТЭФ-У, СТЭБ ГОСТ 12652-74.
7. Покрыть в два слоя лаком МЛ-92 для печной сушки или ГФ-95 для воздушной сушки. F = 0,0282 м<sup>2</sup>.
8. Размеры контролировать после покрытия.

ПЭИ 0141042-05		Лист	Масса	Масштаб
			0,2142	1:1
		Лист	Листов	1
		Изолятор		
		Спецификация СТЭФ ГОСТ 12652-74		
Лескин Д.В.	200802	Лист	№ док-м	Подп.
Резард Саболев А.В.	200201	Проб.		
Т.контр.				
Н.контр.				
Утв.				

Лист прмен.

Спроб. №

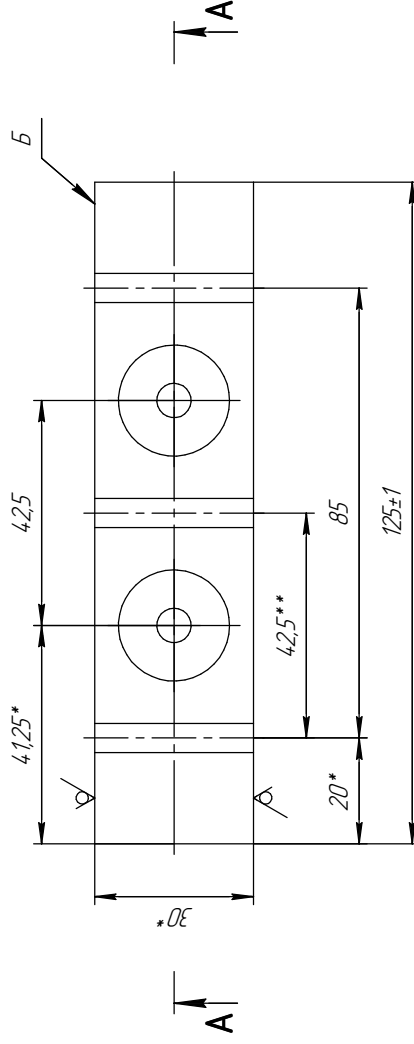
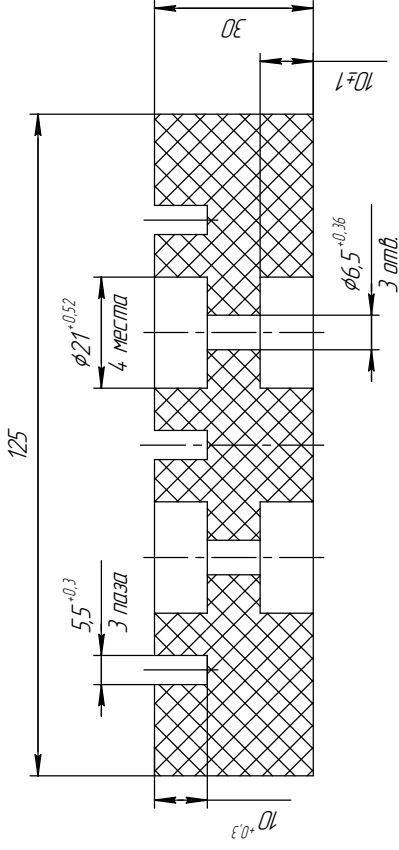
Лист в дата

Инд. № д/дл

Взм. инд. №

Инд. № подл.

Лист в дата



1. \* Размер для справок.
2. \*\* Предельные отклонения расстояния между осями любых пазов ± 0,5 мм.
3. Слои материала параллельны плоскости Б.
4. Неуказанные предельные отклонения размеров ± 0,5 мм.
5. Острые кромки притупить R 0,5, одностор. инстр.
6. Материал заменитель СТЭФ-1, СТЭФ-У, СТЭБ ГОСТ 12652-74.
7. Покрывать в два слоя лаком МЛ-92 для печной сушки или ГФ-95 для воздушной сушки. F = 0,0282 м<sup>2</sup>.
8. Размеры контролировать после покрытия.

ПЭИ 01.31.042-05			
Лист	Масса	Масштаб	
	0,16	1:1	
Лист	Листов	Листов	1
<b>Изолятор</b>			
Спектротекстолит СТЭФ ГОСТ 12652-74			
Лескин Д.В.	21082002	Подп.	Дата
Изм Лист	№ док-м	Подп.	Дата
Разраб.	Дорофеев В.А.		201201
Проб.			
Т.контр.			
Н.контр.			
Утв.			

Лист пружен.

Спроб. №

Лист в дата

Инд. № д/дл

Инд. инд. №

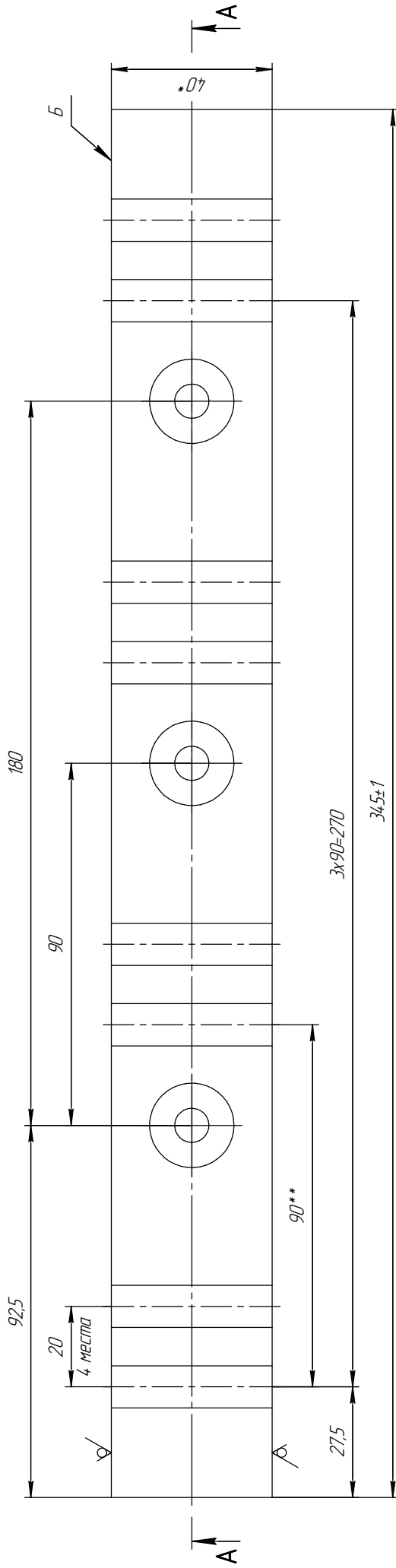
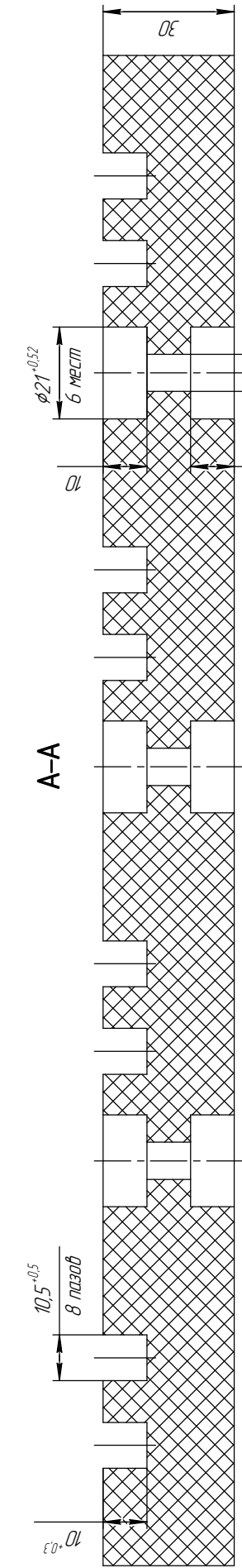
Вам инд. №

Лист в дата

Инд. № подл.



ПЭИ 0142.090-10



1. \* Размер для справок.
2. \*\* Предельные отклонения расстояния между осями любых пазов ± 0,5 мм.
3. Слои материала параллельны плоскости Б.
4. Неукрепленные предельные отклонения размера ± 0,5 мм.
5. Острые кромки притупить R 0,5, одностор. инстр.
6. Материал замечатель СТЭФ-1, СТЭФ-У, СТЭБ ГОСТ 12652-74.
7. Покрыть в два слоя лаком МЛ-92 для печной сушки или ГФ-95 для воздушной сушки. F = 0,0601 м<sup>2</sup>.
8. Размеры контролировать после покрытия.

ПЭИ 0142.090-10

Изолятор

Спецификация СЭФ ГОСТ 12652-74

Лист	Масса	Масштаб
1	0,63	1:1
Лист	Листов	Листов
1	1	1

Лескин Д.В.	208202
№ докум	Подп.
Соболев А.В.	207201
Проб.	
Г.контр.	
Н.контр.	
Утв.	

Лист прмен.

Спроб. №

Лист, и дата

Инд. № дубл.

Инд. № дубл. №

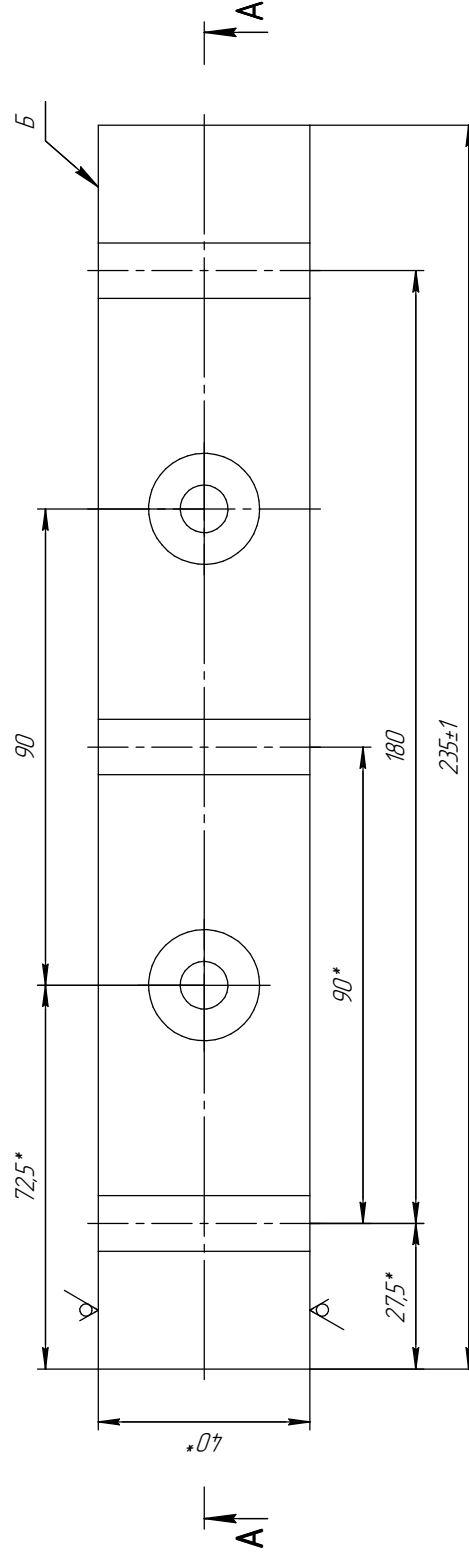
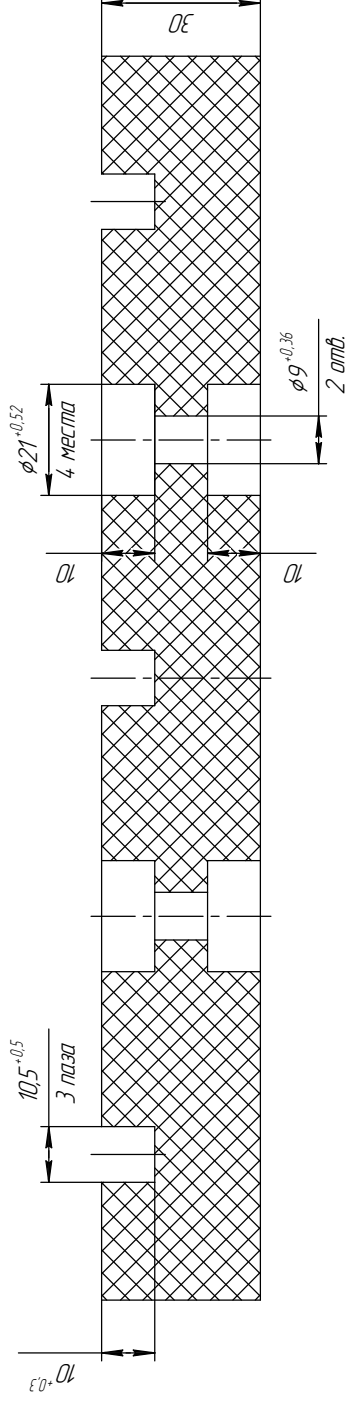
Вам. инд. №

Лист, и дата

Инд. № подл.

ПЭИ 01.31.090-10

A-A



1. \* Размер для справок.
2. Слои материала параллельны плоскости Б.
3. Неуказанные предельные отклонения размеров  $\pm 0,5$  мм.
4. Острые края притупить R 0,5, односторонне.
5. Материал заменитель СТЭФ-1, СТЭФ-У, СТЭБ ГОСТ 12652-74.
6. Покрывать в два слоя лаком МЛ-92 для печной сушки или ГФ-95 для воздушной сушки. F = 0,040 м<sup>2</sup>.
7. Размеры контролировать после покрытия.

ПЭИ 01.31.090-10

**Изолятор**

Стеклотекстолит  
СТЭФ ГОСТ 12652-74

Копировал

Формат А3

Имя, № подл.

Подп. и дата

Вам. инв. №

Имя, № подл.

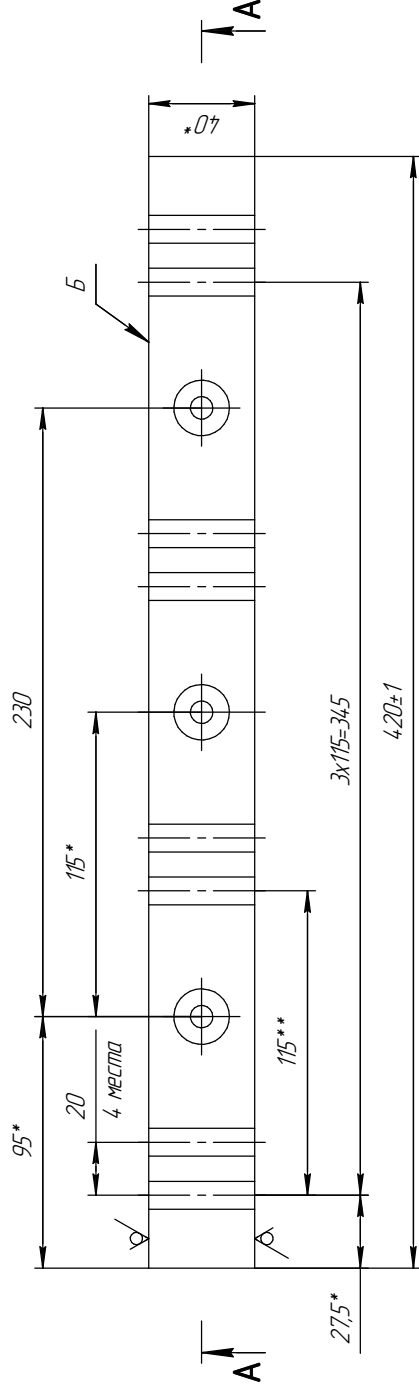
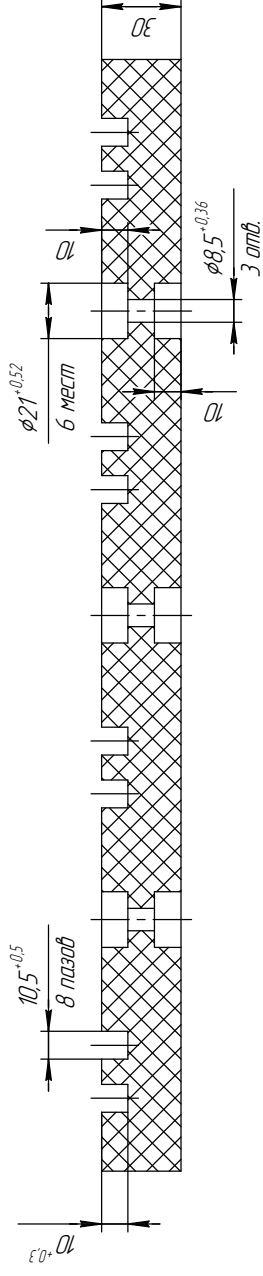
Масса

Лист

Листов

1	Лескин Д.В.	208202	Масштаб
Имя/Лист	№ докум	Подп.	Дата
Разраб.	Соболев А.В.	007202	1:1
Проб.			
Т.контр.			1
И.контр.			
Утв.			

A-A



1. \* Размер для справок.
2. \*\* Предельные отклонения расстояния между осями любых пазов ± 0,5 мм.
3. Слои материала параллельны плоскости Б.
4. Неуказанные предельные отклонения размеров ± 0,5 мм.
5. Острые кромки притупить R 0,5, одностор. инстр.
6. Материал замечатель СТЭФ-1, СТЭФ-У, СТЭБ ГОСТ 12652-74.
7. Покрыть в два слоя лаком МЛ-92 для печной сушки или ГФ-95 для воздушной сушки.  
F = 0,0703 м<sup>2</sup>.
8. Размеры контролировать после покрытия.

ПЭИ 01.42.115-10

Изолятор

Спецификация СЭФ ГОСТ 12652-74

Копировал

Формат А3

Лист пружин

Спроб. №

Лист в дата

Инд. № д/дл

Инд. инв. №

Лист в дата

Инд. № подл.

Лист	Масса	Масштаб
	0,78	1:2
Лист	Листов	1
Лескин Д.В.	Дата	200202
№ док-м	Подп.	
Забайковский С.А.	Дата	200201
Проб.		
Т.контр.		
И.контр.		
Утв.		