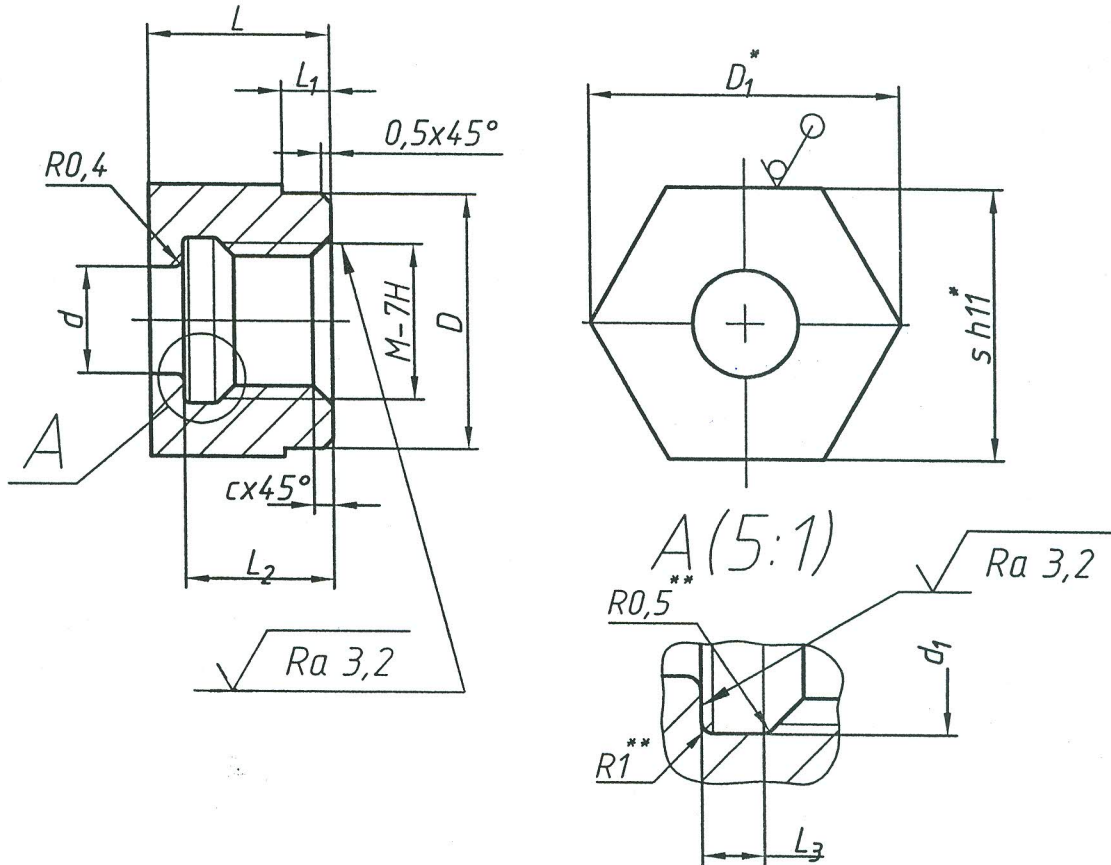


K.9512.00.020

Приложение 9

√ Ra 6,3 (√)



Обозначение	M, мм	d, мм	d ₁ , мм	D, мм	D ₁ , мм	L, мм	L ₁ , мм	L ₂ , мм	L ₃ , мм	s, мм	c, мм	Материал	Масса, кг
K.9512.00.020	8x1	6	9	13	12	10	2,5	7	2	14	1	Шестигранник $\frac{h11-14 \text{ ГОСТ } 8560-78}{14 \times 17 \text{ H2-B-TO } 19 \text{ 14-1-3957-85}}$	0,04
K.9512.00.020-01	16x1,5	12	16	19	24	14	7	11	2	22	1,3	Шестигранник $\frac{h11-22 \text{ ГОСТ } 8560-78}{14 \times 17 \text{ H2-B-TO } 19 \text{ 14-1-3957-85}}$	0,06
K.9512.00.020-02	20x1,5	15	21	24	32	16	8	13	3	27	1,6	Шестигранник $\frac{h11-27 \text{ ГОСТ } 8560-78}{14 \times 17 \text{ H2-B-TO } 19 \text{ 14-1-3957-85}}$	0,1

1. Общие допуски по ГОСТ 30893.1:

H14; h14; ±IT14/2.

2. Общие допуски формы и расположения по ГОСТ 30893.2 – мн.

3. *Размеры для справок.

4. **Размеры обеспечить инструментом.

K.9512.00.020

Изм.	Лист	№ докум.	Прод.	Дата	Гайка накидная	Лит.	Масса	Масштаб
Разраб.		Лешин	<i>Лешин</i>	06.08		и	См.табл.	2.5:1
Пров.		Ившин	<i>Ившин</i>			Лист	Листов 1	
Т.контр.								
Н.контр.		Ившин	<i>Ившин</i>	06.08	См. таблицу		ПКЦ ГХК	
Утв.								