

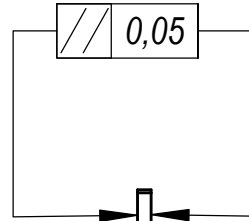
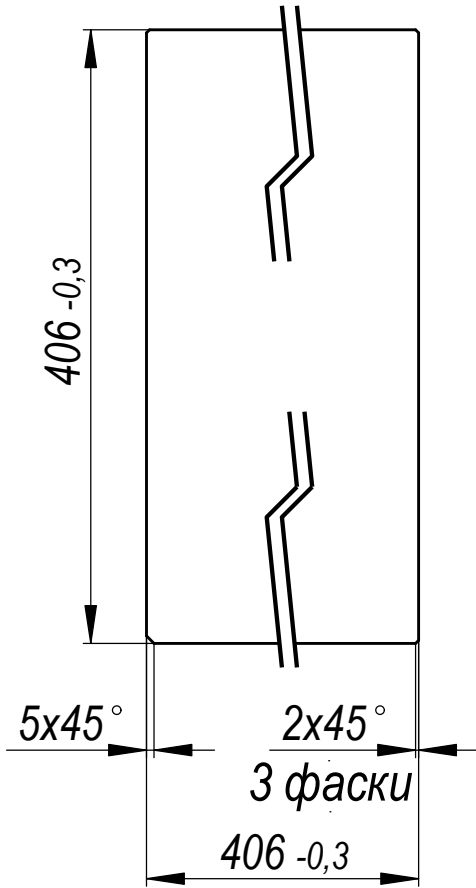
193.282.01

$\sqrt{Ra\ 1,25(\checkmark)}$

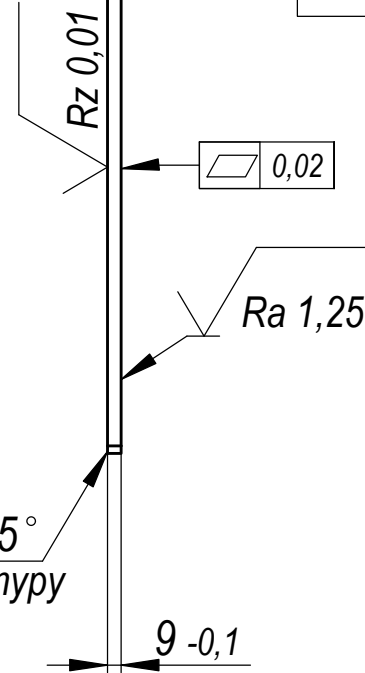
Перв. примен.

A1317-П2800.33.110

Справ. N°



Nз	n.2
ΔN	5
P	
O з	$\varnothing\ 380$



- 1 Материал-заменитель: Clearceram.
- 2 $N < 20$ при форме поверхности не выше 2-го порядка.
- 3 H14, h14, $\pm JT14/2$.
- 4 Острые кромки притупить.

Подп. и дата

Инев. N° дубл.

Взам. инв. N°

Подп. и дата

Инев. N° подл.

193.282.01

Изм	Лист	N° докум.	Подп.	Дата
Разраб.		Сохарева		03.04.2014
Пров.		Черных		
Т. контр.				
Н. контр.				
Утв.				

Подложка оптическая

Лит.	Масса	Масштаб
	3.65	1:5
Лист	Листов	1

ZERODUR®)

ФГУП
"НИИ НПО "ЛУЧ"