

ГОСУДАРСТВЕННАЯ КОРПОРАЦИЯ ПО АТОМНОЙ ЭНЕРГИИ «РОСАТОМ»
ОТКРЫТОЕ АКЦИОНЕРНОЕ ОБЩЕСТВО
«ГОСУДАРСТВЕННЫЙ СПЕЦИАЛИЗИРОВАННЫЙ ПРОЕКТНЫЙ ИНСТИТУТ»
(ОАО «ГСПИ»)

«Релокация ОАО «ВНИИАМ» на территорию ОАО НПО «ЦНИИТМАШ»

Здание 1А

РАБОЧАЯ ДОКУМЕНТАЦИЯ

Часть «Автоматизация»

331-1А-АТ1

Системы приточной
вентиляции П101, П102.
Чертежи. Спецификация

Инд. № подл.	Взам. инв. №
Подпись и дата	

Главный инженер проекта

И.В. Дворяшин

Начальник отдела

О.Ю. Марочкин.

2014

ВЕДОМОСТЬ ОСНОВНЫХ КОМПЛЕКТОВ РАБОЧИХ ЧЕРТЕЖЕЙ

см. часть АР

ВЕДОМОСТЬ ОСНОВНЫХ КОМПЛЕКТОВ РАБОЧИХ ЧЕРТЕЖЕЙ марки АТ

Обозначение	Наименование	Примечание
331-1А-АТ1	Системы приточной вентиляции П101, П102.	
	Чертежи. Спецификация.	

ВЕДОМОСТЬ РАБОЧИХ ЧЕРТЕЖЕЙ ОСНОВНОГО КОМПЛЕКТА 331-1А-АТ1

Лист	Наименование	Формат	Примечание
-	Титульный лист	A4	
1	Общие данные	A3	
2	Функциональная схема автоматизации.	A4x3	
	Системы вентиляции П101, П102		
3	Схема соединения внешних проводок.	A4x3	
	Системы вентиляции П101, П102		
4	План расположения оборудования и проводок.	A3	
	Типовой этаж		

ВЕДОМОСТЬ ПРИЛАГАЕМЫХ И ССЫЛОЧНЫХ ДОКУМЕНТОВ

Обозначение	Наименование	Примечание
	<u>Прилагаемые документы</u>	
331-1А-АТ1.С	Спецификация оборудования, изделий и материалов	0,500

Общее количество чертежей формата А1:

- вновь разработанных - 1,875

Общие указания

Общие указания

1 Данная рабочая документация разработана в соответствии с требованиями следующих нормативных документов:

- ГОСТ Р 50571.7-94 (МЭК 364-4-46-81) «Электроустановки зданий. Часть 4 требования по обеспечению безопасности. Отделение, отключение, управление»;
- ПУЭ «Правила устройств электроустановок».

2 В настоящем комплекте рабочей документации представлена автоматизация систем приточной вентиляции П101, П102, расположенных в здании 1А.

Управление системами приточной вентиляции П101, П102 осуществляется со щитов управления П101ЩУ1, П102ЩУ1 соответственно.

План расположения и проводок выполнен для типового этажа(8, 9этаж).

Щиты управления приточными системами вентиляции совместно с контрольно-измерительными приборами и монтажными изделиями поставляются комплектно с приточной установкой, ЗАО «Арктика» город Москва, смотри к-т 331-1А-ОВ.

Технические решения, принятые в рабочих чертежах, соответствуют требованиям экологических, санитарно-гигиенических, противопожарных и других норм, действующих на территории Российской Федерации и обеспечивают безопасную для жизни людей эксплуатацию объекта при соблюдении предусмотренных рабочими чертежами мероприятий.

По состоянию на:

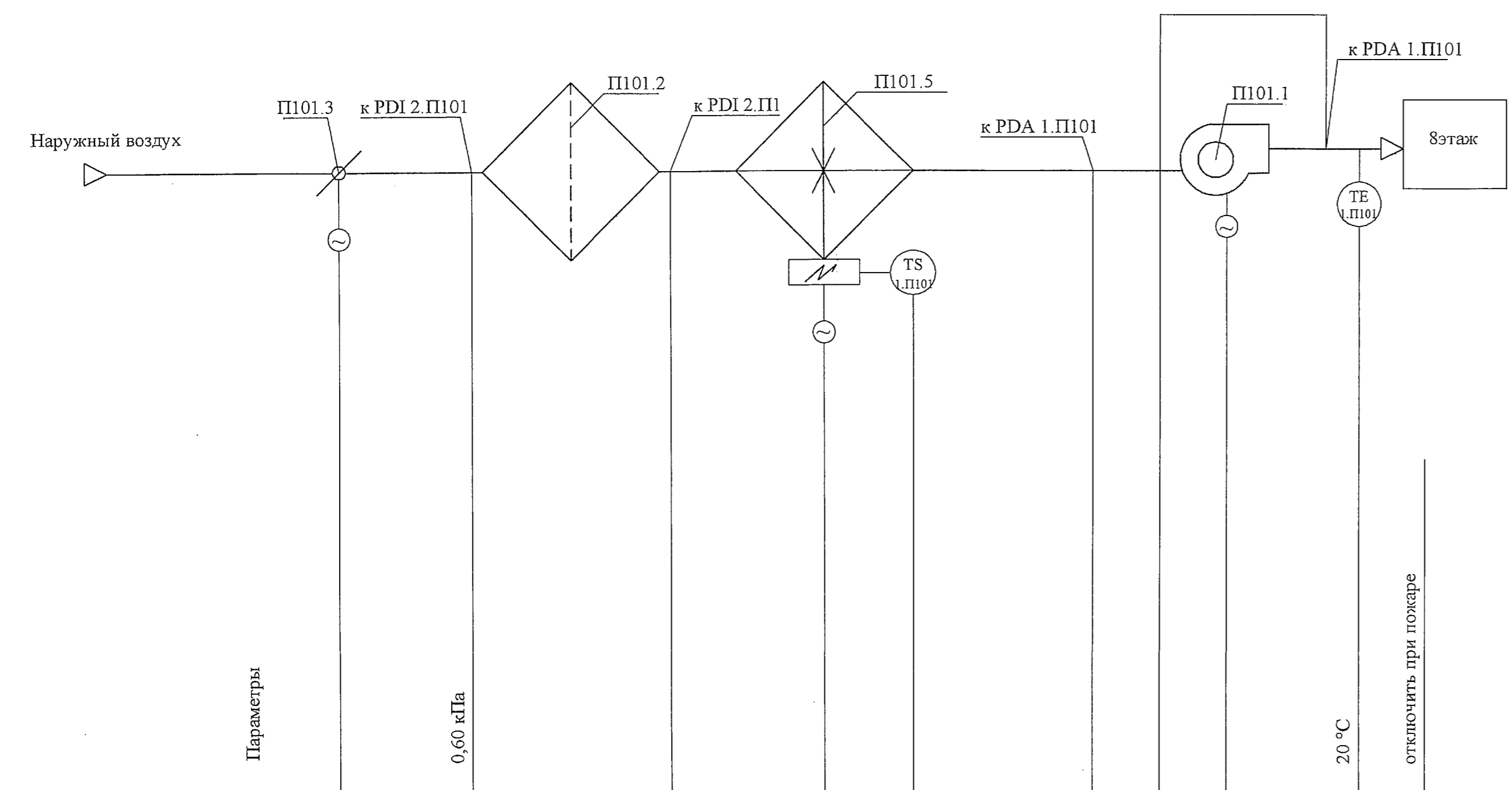
331-1А-АТ1					
Релокация ОАО "ВНИИАМ" на территорию ОАО НПО "ЦНИИТМАШ"					
Заказ 331					
Изм.	К.уч.	Лист	№док	Подпись	Дата
Разработал	Локшина			<i>[Подпись]</i>	04.14
Проверил	Зыбин			<i>[Подпись]</i>	04.14
Н. контр.	Молчанов			<i>[Подпись]</i>	04.14
Нач. отд.	Марочкин			<i>[Подпись]</i>	04.14
ГИП	Дворяшин			<i>[Подпись]</i>	04.14
				Здание 1А	
				Общие данные	
				ОАО«ГСПИ»	
				Стадия	
				Лист	
				Листов	
				Р	
				1	

Взам. инв. №

Подл. и дата

Инв. № подл

Инв. № подл. Подп. и дата. Взам. инв. №. Нач. отд. №66. Марченко.



типовой этаж	Приборы по месту		Параметры				
	Шкаф управления ПИ01 ШУ1	Функция контроллера	Измерения	Регулирование	Сигнализация	Управление	
	Аналог. вход AI						
	Аналог. выход AO						
	Дискрет. вход DI						
	Дискрет. выход DO						

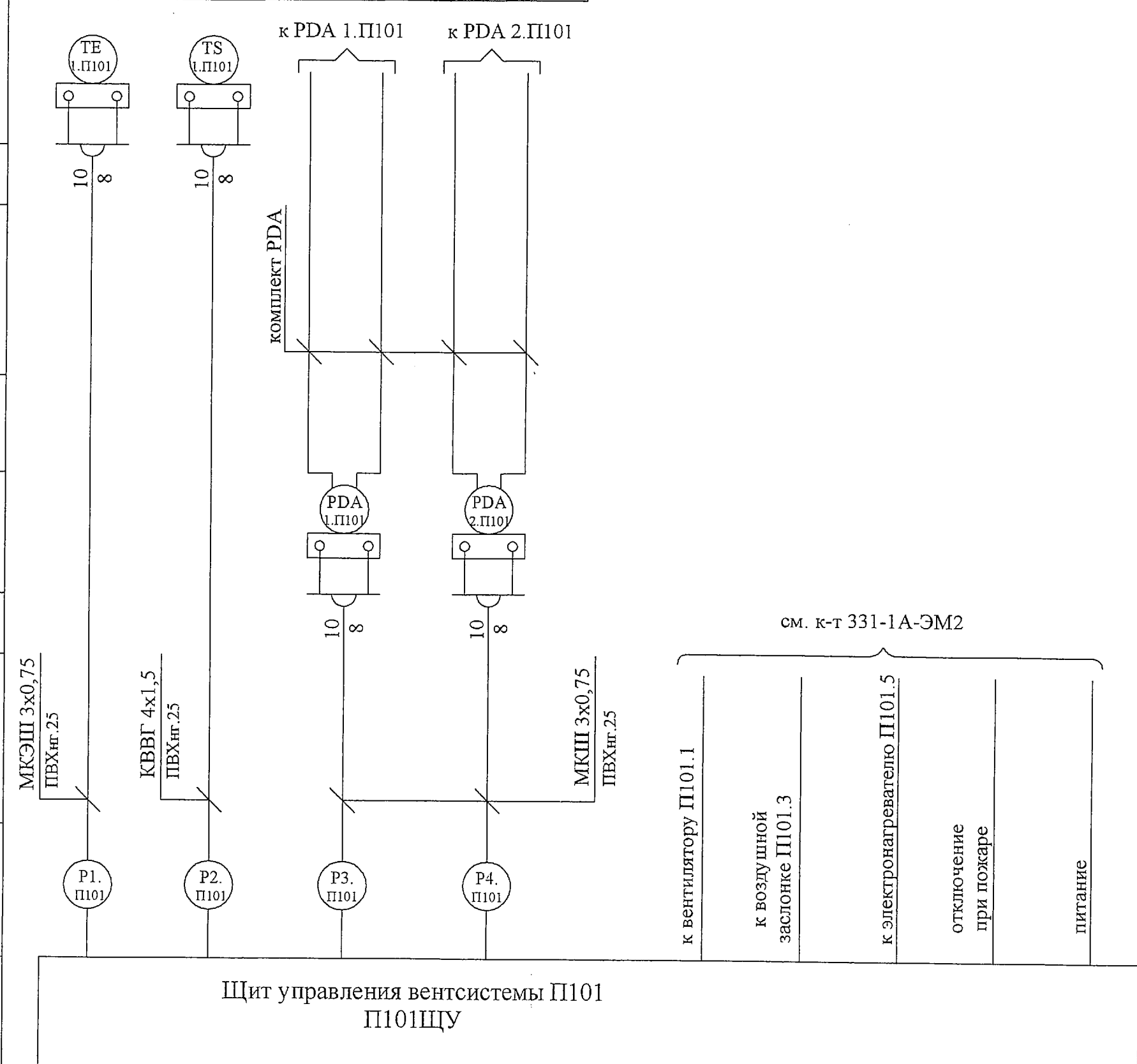
Поз.	Тип (код)	Наименование	Кол.	Примечание
TE1.PI101		Канальный датчик температуры	1шт.	Комплект автоматики поставляется комплектно с оборудованием фирмой "Арктика"
TS1.PI101		Термостат защиты ТЭНов от перегрева	1шт.	
PDA1.PI101 PDA2.PI101		Датчик-реле перепада давления	2шт.	

Функциональная схема автоматизации выполнена для системы приточной вентиляции ПИ101. Для системы приточной вентиляции ПИ02 функциональная схема автоматизации аналогична за исключением обозначения оборудования, маркировки щита, датчиков.

331-1А-АТ1					
Релокация ОАО "ВНИИАМ" на территорию ОАО НПО "ЦНИИТМАШ"					
				Заказ 331	
Изм.	К.уч.	Лист	№док	Подпись	Дата
Разработал	Локшина				04.14
Проверил	Зыбин				04.14
Н. контр.	Молчанов				04.14
Нач. отд.	Марочкин				04.14
ГИП	Дворяшин				04.14
Здание 1А				Стадия	Лист
Функциональная схема автоматизации.				Р	2
Системы вентиляции ПИ01, ПИ02				ОАО «ГСПИ»	

Параметры	Температура		Перепад давления	
	воздуховод П101			
Место установки отборного устройства	после вентилятора П101.1	электро-нагреватель П101.5	до и после вентилятора П101.1	до и после фильтра П101.2
Чертеж отборного устройства	Установочные принадлежности входят в комплект приборов			

Обозначение	
Длина в метрах	
Марка импульсной трубы	Защитная труба
№ импульсной трубы	
Приборы по месту	
Длина в метрах	
Марка кабеля трубы	Защитная труба
№ кабеля	
Шкаф автоматки и управления	



Поз. обознач.	Наименование	Кол.	Примечание
—	Кабель монтажный МКШ, сеч.3x0,75мм ² ГОСТ 10348-80	20м	
—	Кабель монтажный МКЭШ, сеч.3x0,75мм ² ГОСТ 10348-80	10м	
—	Кабели контрольные не распространяющие горение, с низким дымо- и газовыделением КВВГ, сеч. 4x1,5мм ² ТУ 16.К71-310-2001	10м	
—	Труба гибкая гофрированная легкая из самозатухающей композиции ПВХ, внешний диаметр 25мм ТУ 3491-010-47022248-2003	32 м	

Схема соединений внешних проводок выполнена для системы приточной вентиляции П 101. Для систем приточной вентиляции П102 схема соединений внешних проводок аналогична за исключением обозначения оборудования, маркировки щита, датчиков, кабеля.

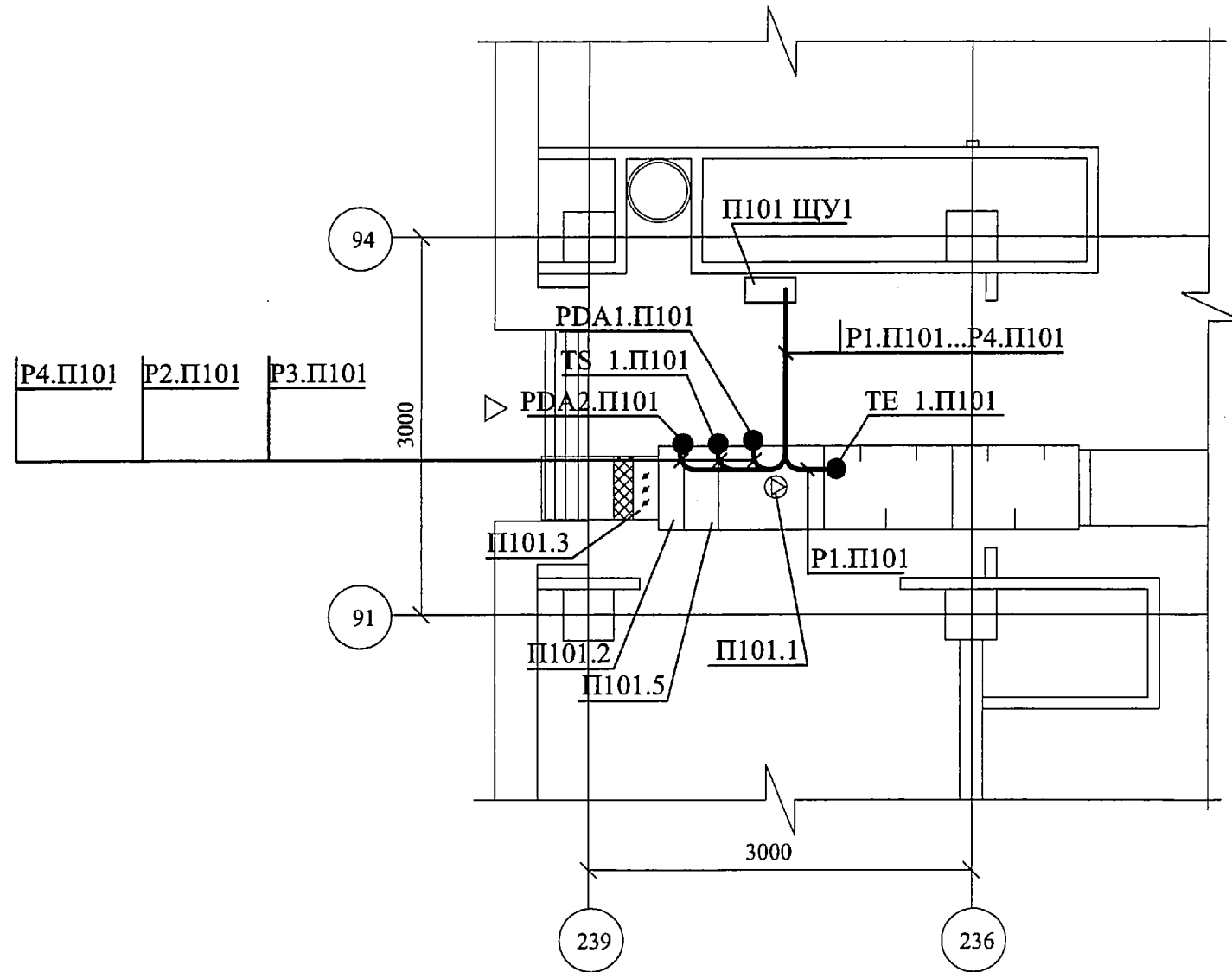
Длину нарезки кабельной продукции уточнить по месту перед проведением монтажных работ.

Изм. № подл. Подп. и дата
Взам. инв. №

331-1А-АТ1					
Релокация ОАО "ВНИИАМ" на территорию ОАО НПО "ЦНИИТМАШ"					
Заказ 331					
Изм.	К.уч.	Лист	№ док	Подпись	Дата
Разработал	Локшина			<i>[Signature]</i>	04.14
Проверил	Зыбин			<i>[Signature]</i>	04.14
Н. контр.	Молчанов			<i>[Signature]</i>	04.14
Здание 1А				Стадия	Лист
Схема соединений внешних проводок. Системы вентиляции П101, П102				Р	3
ОАО «ГСПИ»					

	Обозначение	Кол.	Примечание
П101ЩУ1	Щит управления	1 к-т	щит поставляется комплектно с оборудованием фирмой "Арктика"

Фрагмент плана
Типовой этаж



- 1 План расположения оборудования и проводок выполнен для системы приточной вентиляции П101. Для системы приточной вентиляции П102 план расположения оборудования и проводок аналогичен за исключением обозначения оборудования, марки щита, датчиков и кабеля.
- 2 Основная трасса прокладывается в подшивном потолке.
- 3 Размещение щита, прокладку кабеля уточнить по месту перед проведением монтажных работ с учетом расположения технологического оборудования, трубопроводов и воздуховодов.
- 4 Все металлические кабельные конструкции, каркасы щитов не находящиеся нормально под напряжением, но могущие оказаться под таковым при повреждении изоляции, в соответствии с ПУЭ подлежат защитному занулению.

Handwritten signature

Согласовано:	Мартченко
Нач. отд. №6	<i>Handwritten signature</i>
Взам. инв. №	
Подп. и дата	
Инв. № подл	

331-1А-АТ1							
Релокация ОАО "ВНИИАМ" на территорию ОАО НПО "ЦНИИТМАШ"							
Заказ 331							
Изм.	К.уч.	Лист	№док	Подпись	Дата		
Разработал	Локшина			<i>Handwritten signature</i>	04.14		
Проверил	Зыбин			<i>Handwritten signature</i>	04.14		
Н. контр.	Молчанов			<i>Handwritten signature</i>	04.14		
Нач. отд.	Марочкин			<i>Handwritten signature</i>	04.14		
ГИП	Дворяшин			<i>Handwritten signature</i>	04.14		
Здание 1А					Стадия	Лист	Листов
					Р	4	
План расположения оборудования и проводок. Типовой этаж					ОАО «ГСПИ»		

Позиция	Наименование и техническая характеристика	Тип, марка обозначение документа, опросного листа	Код оборудования, изделия, материалов	Завод-изготовитель	Единица измерения	Количество	Масса единицы, кг	Примечание
1	2	3	4	5	6	7	8	9
	Щиты							
П101ЩУ1	Щит управления приточной системы вентиляции , контрольно- измерительные приборы и монтажные изделия			ЗАО «Арктика» г. Москва	к-т	1		Поставляются комплектно с вентиляционным оборудованием фирмой ЗАО «Арктика»
П102ЩУ1	Щит управления приточной системы вентиляции , контрольно- измерительные приборы и монтажные изделия			ЗАО «Арктика» г. Москва	к-т	1		Поставляются комплектно с вентиляционным оборудованием фирмой ЗАО «Арктика»
	Кабели продукция							
	Кабель контрольный с медными жилами, с изоляцией и оболочкой из ПВХ	КВВГнг 4x1,5 ТУ 16К13-030-2003		ЗАО "НП . "Подольсккабель" г. Подольск т.(495)502-78-83	м	20		

Инд. № док. Подп. и дата Взам. инв. №

Изм.	К. уч.	Лист № док	Подпись	Дата
Разраб.	Локшина		<i>[Подпись]</i>	04.14
Проверил	Зыбин		<i>[Подпись]</i>	04.14
Н. контр.	Молчанов		<i>[Подпись]</i>	04.14
Нач. отд.	Марочкин		<i>[Подпись]</i>	09.14

331-1А-АТ1.С

Спецификация оборудования, изделий и материалов

Стадия	Лист	Листов
Р	1	2

ОАО «ГСПИ»

форма 2 - 36 -99

Позиция	Наименование и техническая характеристика	Тип, марка обозначение документа, опросного листа	Код оборудования, изделия, материалов	Завод-изготовитель	Единица измерения	Количество	Масса единицы, кг	Примечание
1	2	3	4	5	6	7	8	9
	Кабель многожильный, с изоляцией и оболочкой из ПВХ	МКШ 3x0,75 ГОСТ 10348-80		ЗАО "НП "Подольсккабель" г. Подольск т.(495)502-78-83	м	40		
	Кабель многожильный, экранированный, с изоляцией и оболочкой из ПВХ	МКЭШ 3x0,75 ГОСТ 10348-80		ЗАО "НП "Подольсккабель" г. Подольск т.(495)502-78-83	м	20		
	Трубы							
	Труба гибкая гофрированная легкая из самозатухающей композиции ПВХ , внешний диаметр 25мм Степень защиты IP55	ТУ 3491-010-47022248-2003		ЗАО "Диэлектрические кабельные системы" г.Москва т. (495)916-52-62	м	32		

Инд. № док. Подп. и дата Взам. инв. №

Изм.	К. уч.	Лист	№ док	Подпись	Дата

331-1А-АТ1.С

Лист
2