

Таблица 1

Марка	Наименование	Кол. шт.	Масса*, кг		Примечание
			Марки	Всех	
H1	Решетчатый настил L=1200xВ=1180	1	42,5	42,5	Оцинкованный решетчатый настил /33x33/30x3 без чертежа
H2	Решетчатый настил L=1976xВ=1245	3	86,1	258,3	Оцинкованный решетчатый настил /33x33/30x4
H3	Решетчатый настил L=1972xВ=1259	1	83,2	83,2	
H4	Решетчатый настил L=1699xВ=1170	1	70,3	70,3	Оцинкованный решетчатый настил /33x33/30x3
H5	Решетчатый настил L=1180xВ=636	1	21,8	21,8	
H6	Решетчатый настил L=1699xВ=1175	1	70,5	70,5	Оцинкованный решетчатый настил /33x33/30x4
H7	Решетчатый настил L=1352xВ=892	1	27,0	27,0	
H8	Решетчатый настил L=1827xВ=1224	1	59,5	59,5	Оцинкованный решетчатый настил /33x33/30x4
H9	Решетчатый настил L=1964xВ=1337	1	82,6	82,6	
H10	Решетчатый настил L=1575xВ=990	1	54,4	54,4	Оцинкованный решетчатый настил /33x33/30x4
H11	Решетчатый настил L=1964xВ=1337	1	82,6	82,6	
H12	Решетчатый настил L=1575xВ=990	1	54,4	54,4	Оцинкованный решетчатый настил /33x33/30x4
H13	Решетчатый настил L=1446xВ=1325	1	58,4	58,4	
H14	Решетчатый настил L=1862xВ=981	1	64,7	64,7	Оцинкованный решетчатый настил /33x33/30x4
H15	Решетчатый настил L=1894xВ=1265	1	37,8	37,8	
H16	Решетчатый настил L=1933xВ=990	1	65,4	65,4	Оцинкованный решетчатый настил /33x33/30x4
H17	Решетчатый настил L=1950xВ=980	2	68,8	137,6	
H18	Решетчатый настил L=1938xВ=1267	1	77,6	77,6	Оцинкованный решетчатый настил /33x33/30x3
H19	Решетчатый настил L=917xВ=356	1	7,2	7,2	
H20	Решетчатый настил L=1751xВ=981	1	64,9	64,9	Оцинкованный решетчатый настил /33x33/30x4
H21	Решетчатый настил L=1580xВ=990	1	62,6	62,6	
H22	Решетчатый настил L=2220xВ=858	1	57,5	57,5	Оцинкованный решетчатый настил /33x33/30x4
H23	Решетчатый настил L=1605xВ=731	1	39,9	39,9	
H24	Решетчатый настил L=1850xВ=980	26	64,9	1687,4	Оцинкованный решетчатый настил /33x33/30x4
H25	Решетчатый настил L=1601xВ=1195	2	61,6	123,2	
H26	Решетчатый настил L=1180xВ=495	1	12,7	12,7	Оцинкованный решетчатый настил /33x33/30x3
H27	Решетчатый настил L=1601xВ=1195	2	61,6	123,2	
H28	Решетчатый настил L=1180xВ=532	1	13,2	13,2	Оцинкованный решетчатый настил /33x33/30x3
H29	Решетчатый настил L=1180xВ=696	1	18,8	18,8	
H30	Решетчатый настил L=870xВ=165	1	4,3	4,3	Оцинкованный решетчатый настил /33x33/30x3 без чертежа
H31	Решетчатый настил L=1280xВ=656	1	18,1	18,1	
H32	Решетчатый настил L=1280xВ=636	1	23,1	23,1	Оцинкованный решетчатый настил /33x33/30x3
H33	Решетчатый настил L=1280xВ=542	1	13,8	13,8	
H34	Решетчатый настил L=1392xВ=1413	1	51,1	51,1	Оцинкованный решетчатый настил /33x33/30x3
H35	Решетчатый настил L=1180xВ=636	1	21,2	21,2	
H36	Решетчатый настил L=1180xВ=629	1	18,0	18,0	Оцинкованный решетчатый настил /33x33/30x3
H37	Решетчатый настил L=1180xВ=1215	1	37,4	37,4	
H38	Решетчатый настил L=1180xВ=515	1	12,6	12,6	Оцинкованный решетчатый настил /33x33/30x3
H39	Решетчатый настил L=1174xВ=980	1	29,4	29,4	
H40	Решетчатый настил L=1332xВ=1180	1	41,3	41,3	Оцинкованный решетчатый настил /33x33/30x3 без чертежа
H41	Решетчатый настил L=1200xВ=700	5	25,2	126,0	
Итого:			3955,5		

Продолжение таблицы 1

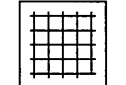
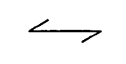

-	Фиксатор	350	0,031	10,9	Стандартный зажим оцинкованный для решетчатого настила
-	Скоба	350	0,071	24,9	
-	Болт М8x70	350	0,028	9,8	
-	Гайка М8x7H15	350	0,005	1,75	
-	Шайба 8	350	0,001	0,35	
Итого:				47,7	-
-	Фиксатор	350	0,031	10,9	Краевой зажим оцинкованный для решетчатого настила
-	Пруток	350	0,08	28,0	
-	Болт М8x70	350	0,028	9,8	
-	Гайка М8x7H15	350	0,01	3,5	
-	Шайба 8	350	0,001	0,35	
Итого:				52,2	-
Всего:				4055,4	-

\*Массу оцинкованных решетчатых настилов и крепежителей в сборе принять по факту поставки

Таблица 2

Лист	Наименование	Примечание
1	Общие требования. Спецификация	
2	Раскладка решетчатого настила на отп. +1450, +29,030, +30,600, +37,000, +47,605, +57,000 м	
3	Разрезы, узлы	
4	Марки Н1-Н41	

Условные обозначения

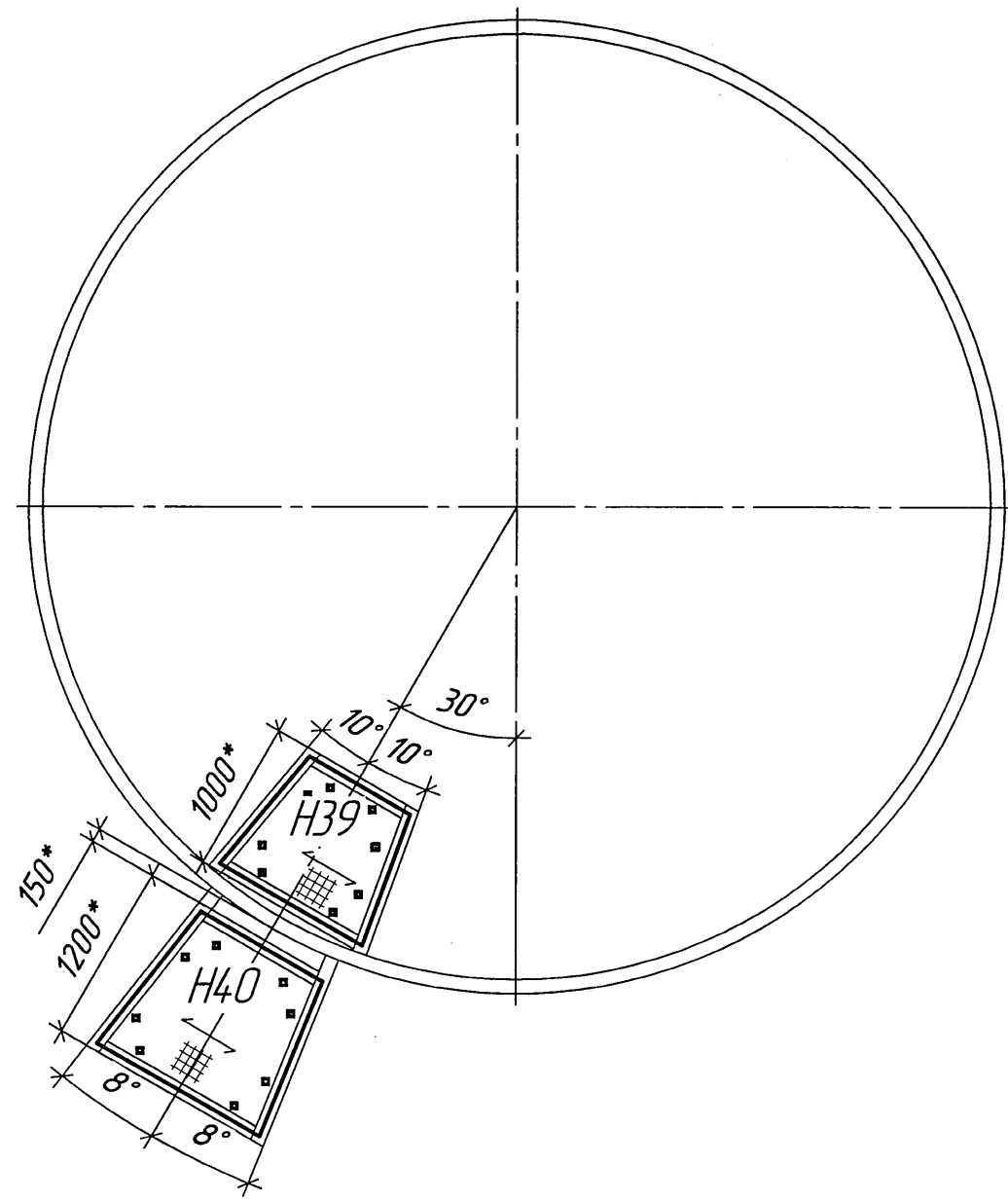
-  - контур решетчатого настила;
-  - направление несущих полос настила;
-  - стандартный зажим или краевой зажим;
- L - внешний размер длины настила по несущей полосе;
- B - внешний размер ширины настила по связующей полосе;
- H - марка настила;
- /33x33/ - ячейка настила;
- /30x3/ - несущая полоса.

1. Материал - сталь S235JR по EN 10025. Исполнение решетчатого настила по стандарту DIN 24537. Горячее цинкование по EN ISO 1461.
2. Настилы рассчитаны на равномерно-распределенную нагрузку - 250 кгс/м<sup>2</sup>.
3. Настил площадок - оцинкованный решетчатый настил холодной запрессовки.
4. Оцинкованный решетчатый настил крепить к опорным конструкциям в четырех местах по углам.
5. При установке настилов в исключительных случаях допускается подрезка их по месту. При этом места реза покрыть без контроля толщины покрытия - или цинксоодержащей композицией ЦВЭС №2 ТУ 2312-013-12288799-99 в два слоя, а затем композицией ПАЭС ТУ 2312-013-12288799-93 в два слоя; - или эмалью КО-8104 серебристо-серой.
6. Предусмотреть материал для установки дополнительных опор на отметке +29,030 м в виде двутавра 1452 (Б1).
7. Решения по изменению расположения марок решетчатого настила принимает шеф-инженер ОАО "ИК "ЗИОМАР".
8. Марки Н41 поставляются в распоряжение шеф-инженера ОАО "ИК "ЗИОМАР".
9. \* - Размеры относятся к металлоконструкциям дымовой трубы.

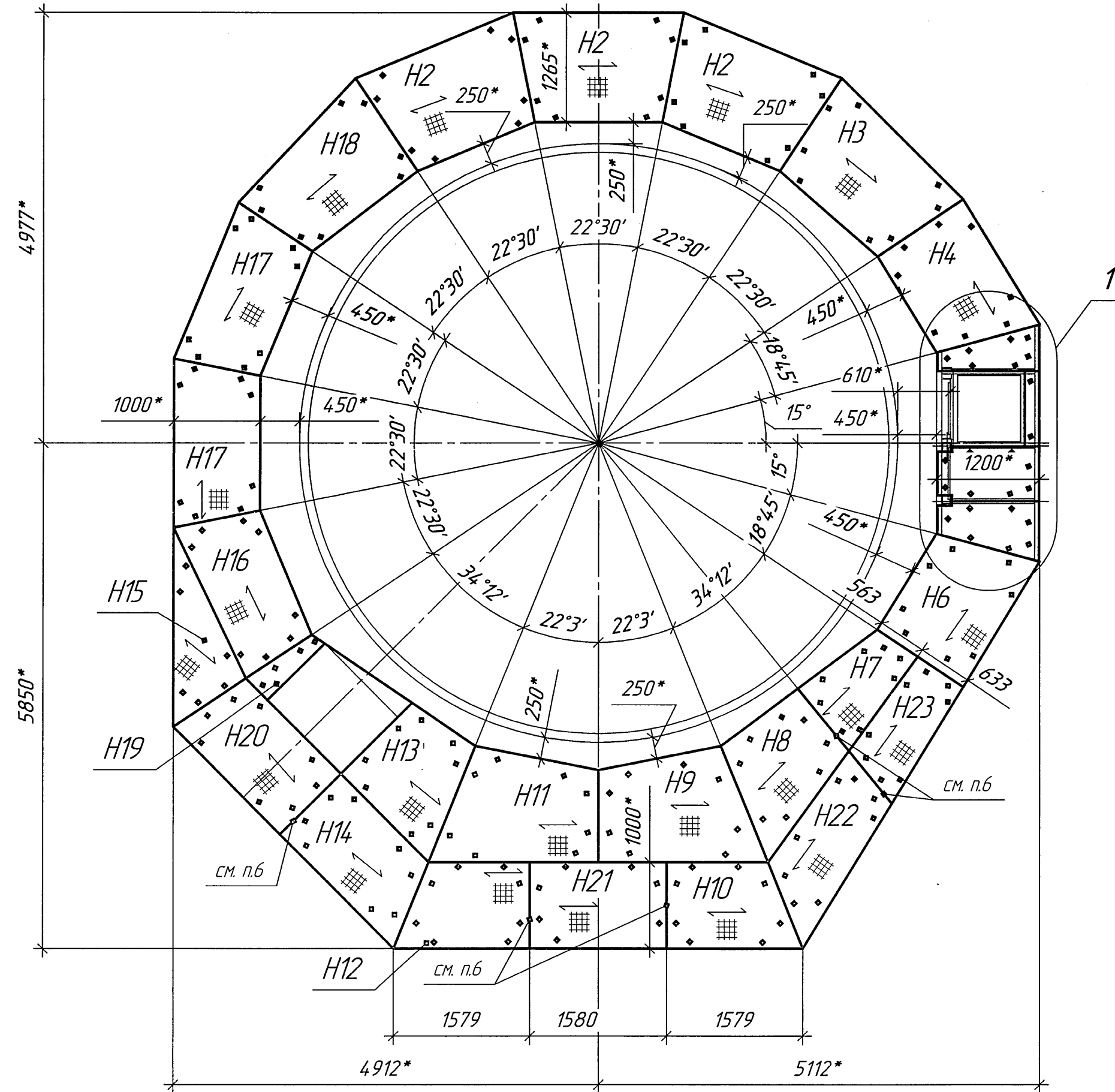
Согласовано "ЗиО-Подольск"				Копел-утилизатор П-146				1461544.001 МЧ	
Отдел	Фамилия	Подпись	Дата	для ПГУ-420 Верхнепетульский ГРЭС				Лист	Масса
								И	-
Согласовано СКБК				Настилы решетчатые				Лист 1	Листов 4
Изм./Лист	№ докум.	Подп.	Дата	оцинкованные дымовой трубы					
Разраб.	Билоха	СЗ	06.14	Монтажный чертеж					
Проб.	Крупелев	СЗ	06.14						
Нач.отд.	Быковский	СЗ	06.14						
Н.контр.	Ляменкова	СЗ	06.14						
Утв.	Зелинский	СЗ	06.14						
				ОАО "ИК"ЗИОМАР"					
				Копировал					
				Формат А1					

ИВ № 100-7751971, Подп. и дата. Взам. инв. № инв. № дубл. Подп. и дата. 14.61544.01.00

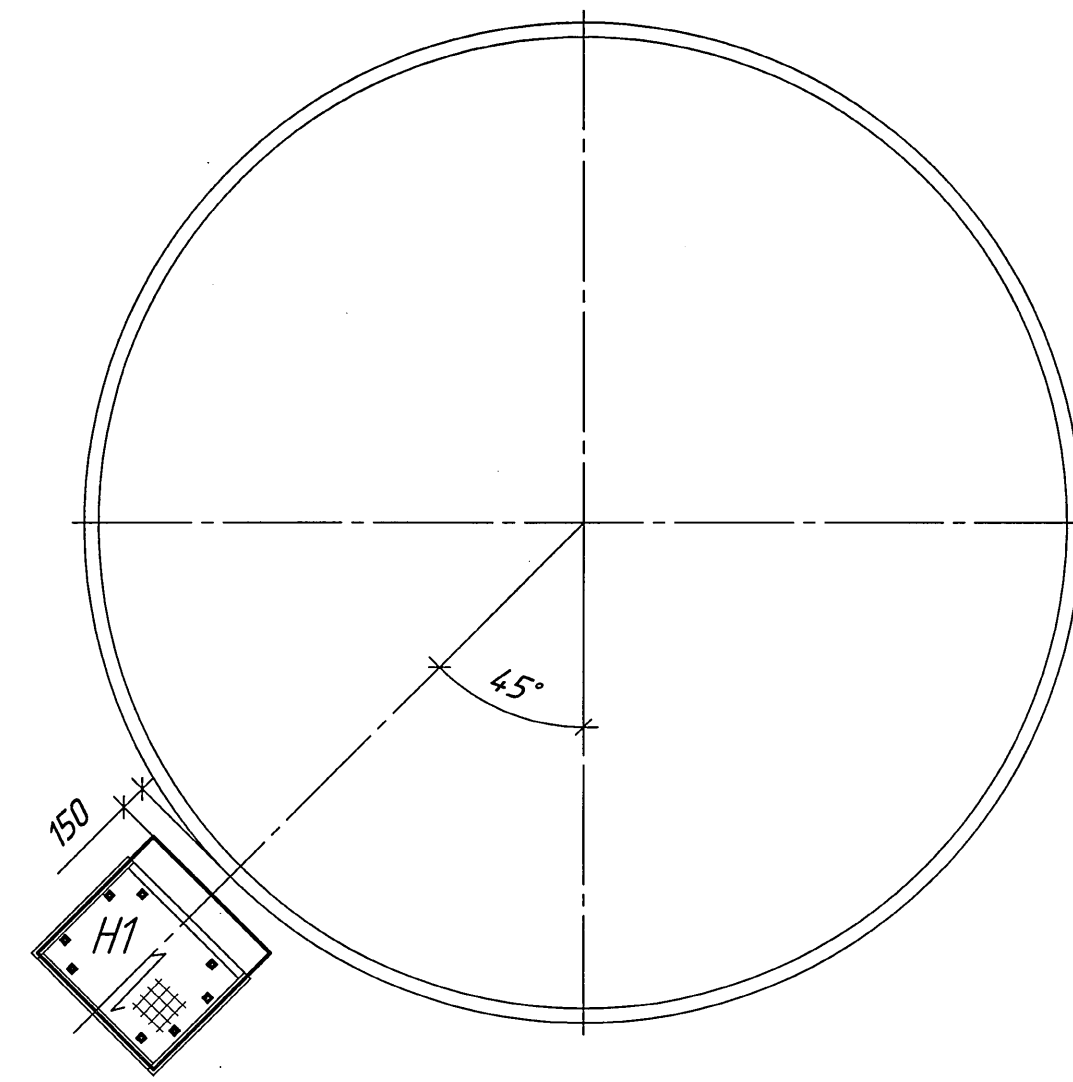
План раскладки настилов  
площадки на отм. +1,450 м



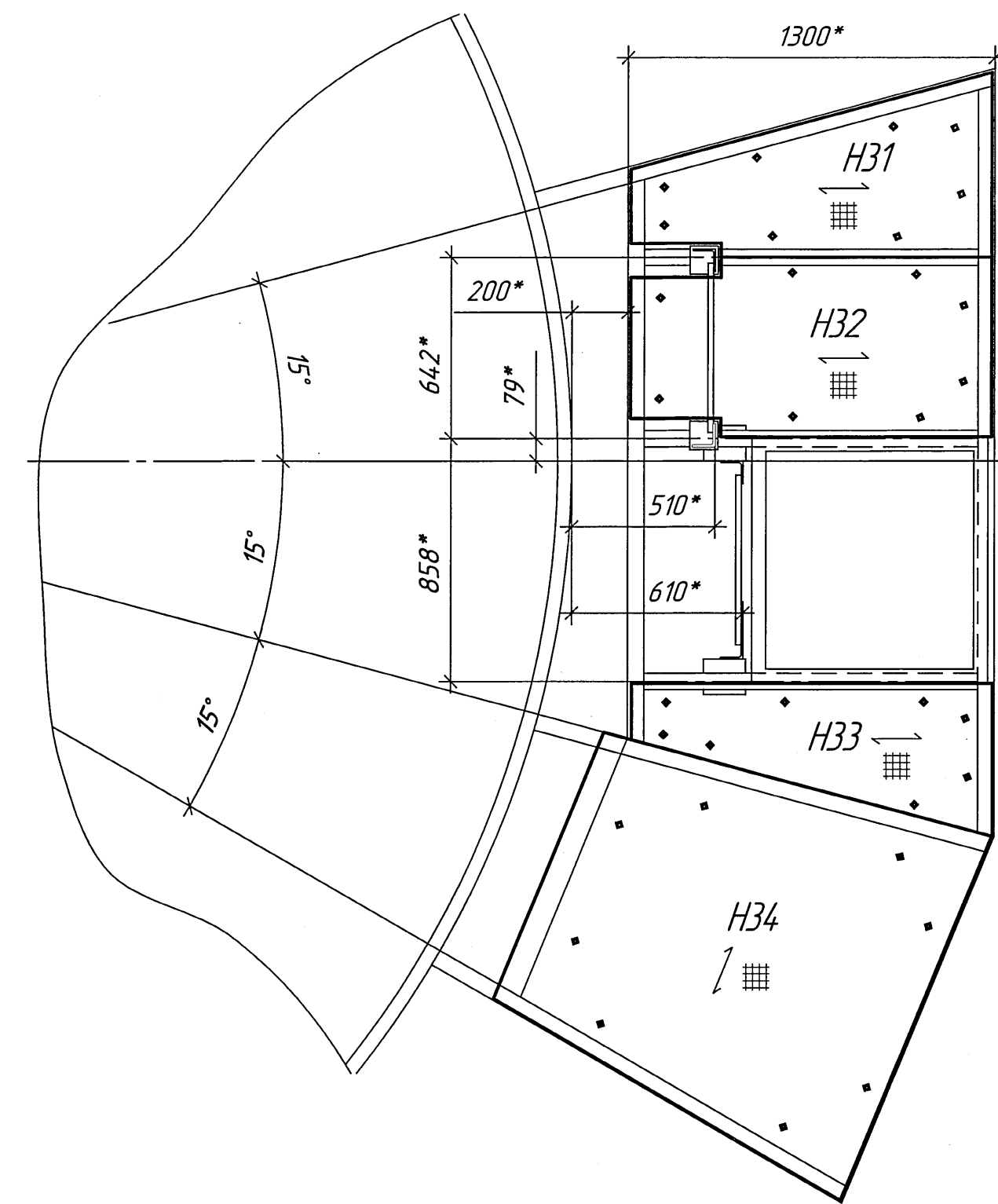
План раскладки настилов  
площадки на отм. +29,030 м



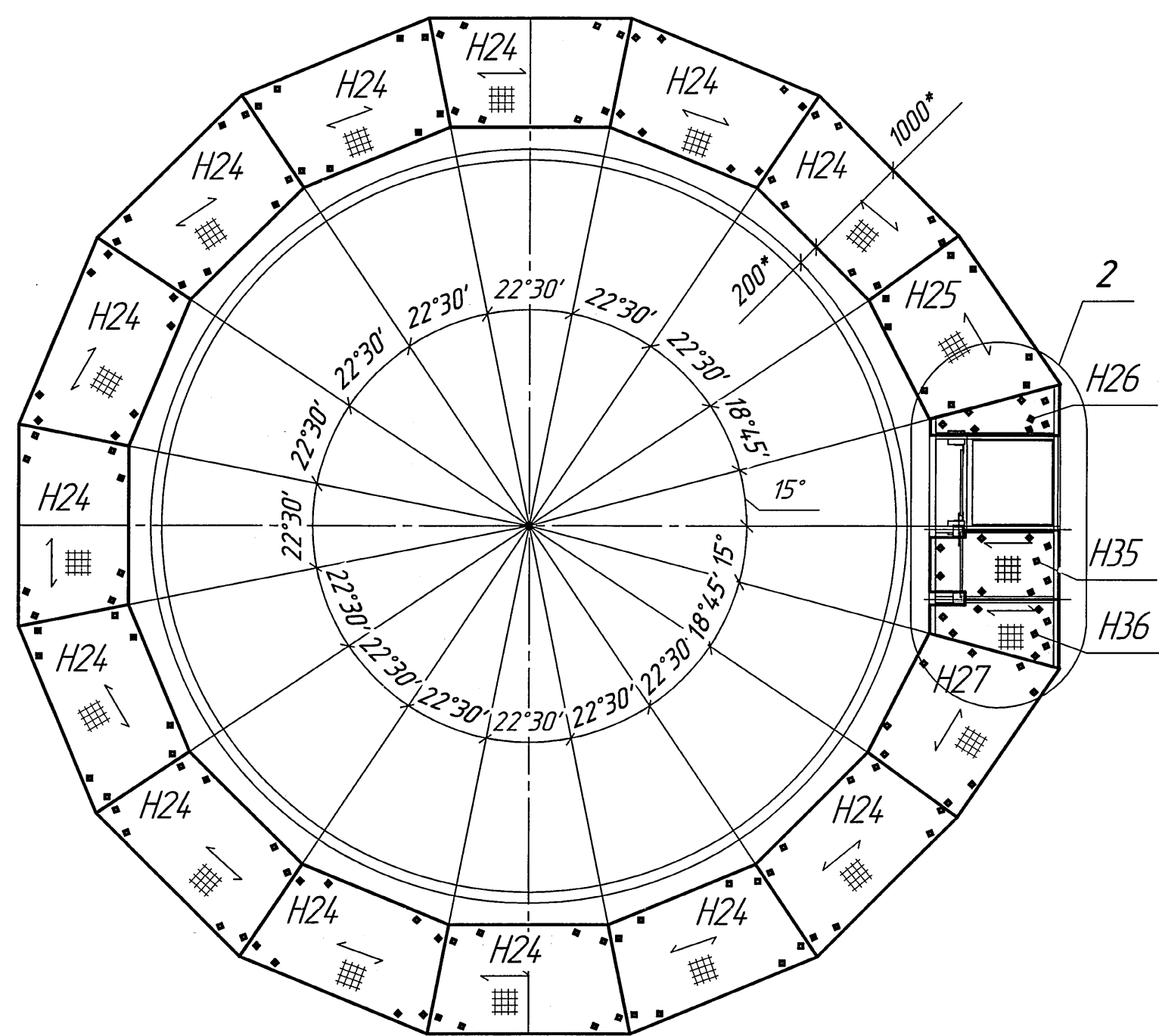
План раскладки настилов  
площадки на отм. +30,600 м



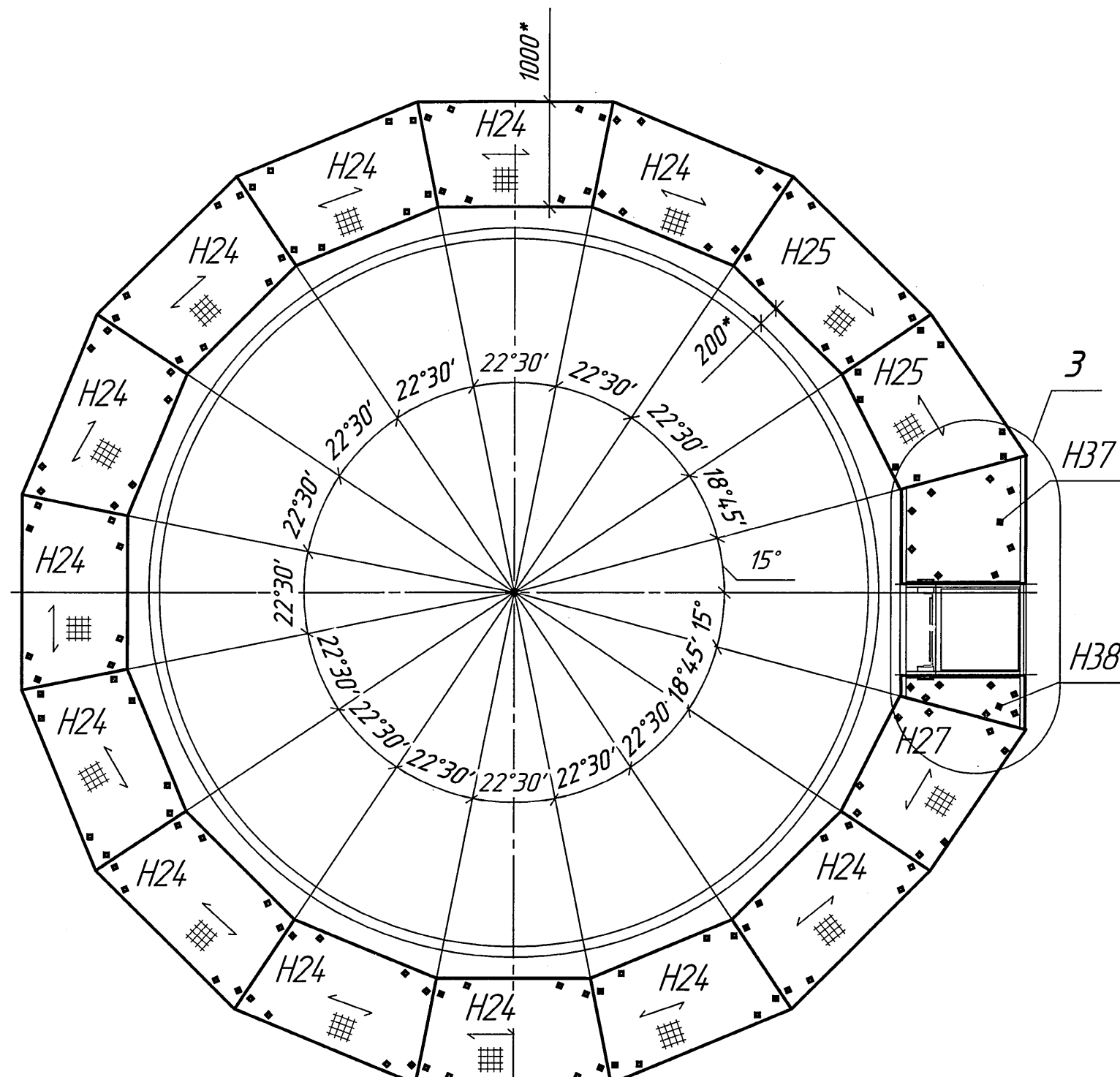
План раскладки настилов  
площадки на отм. +37,000 м (1:20)



План раскладки настилов  
площадки на отм. +4,7605 м



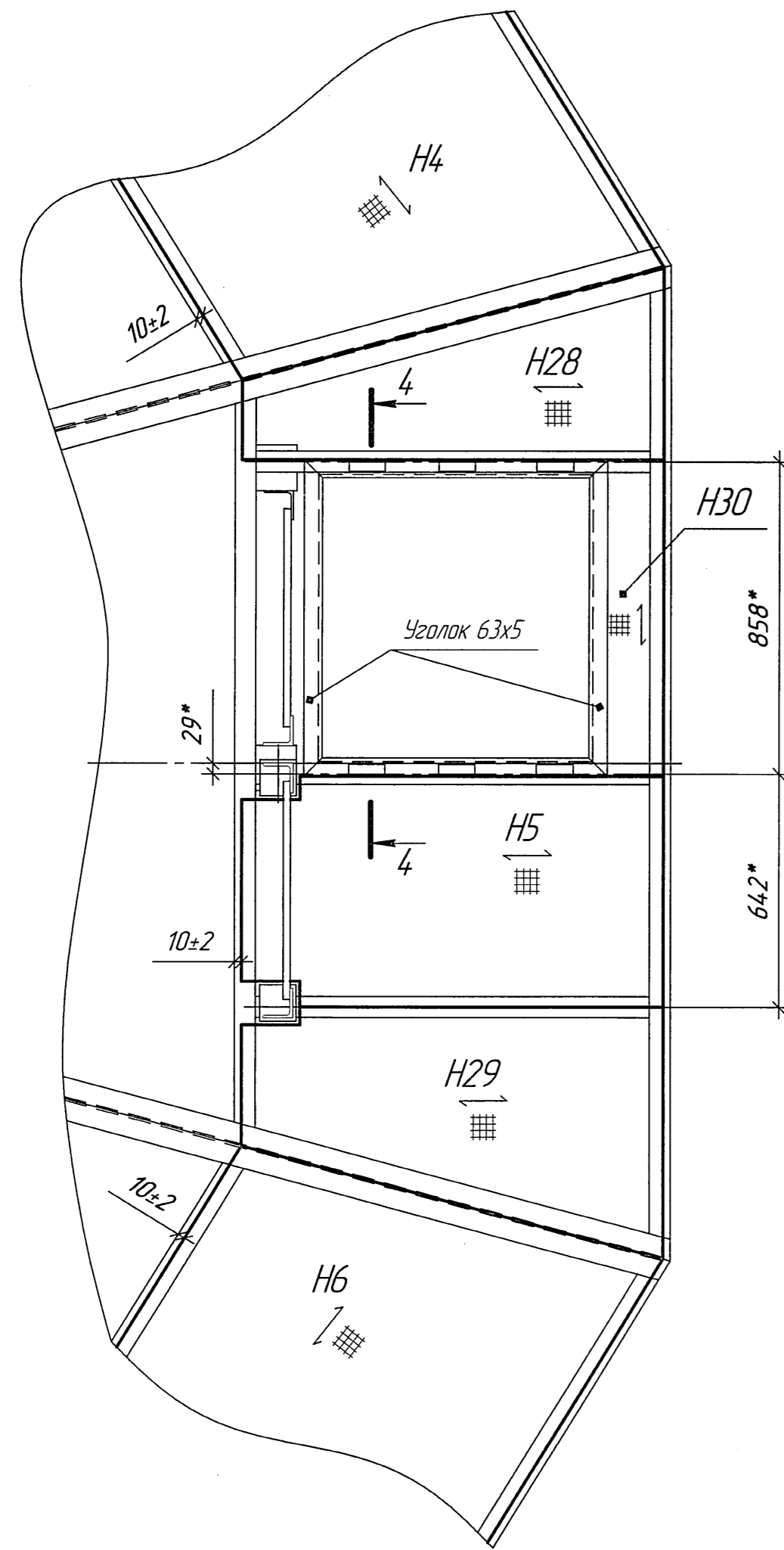
План раскладки настилов  
площадки на отм. +57,000 м



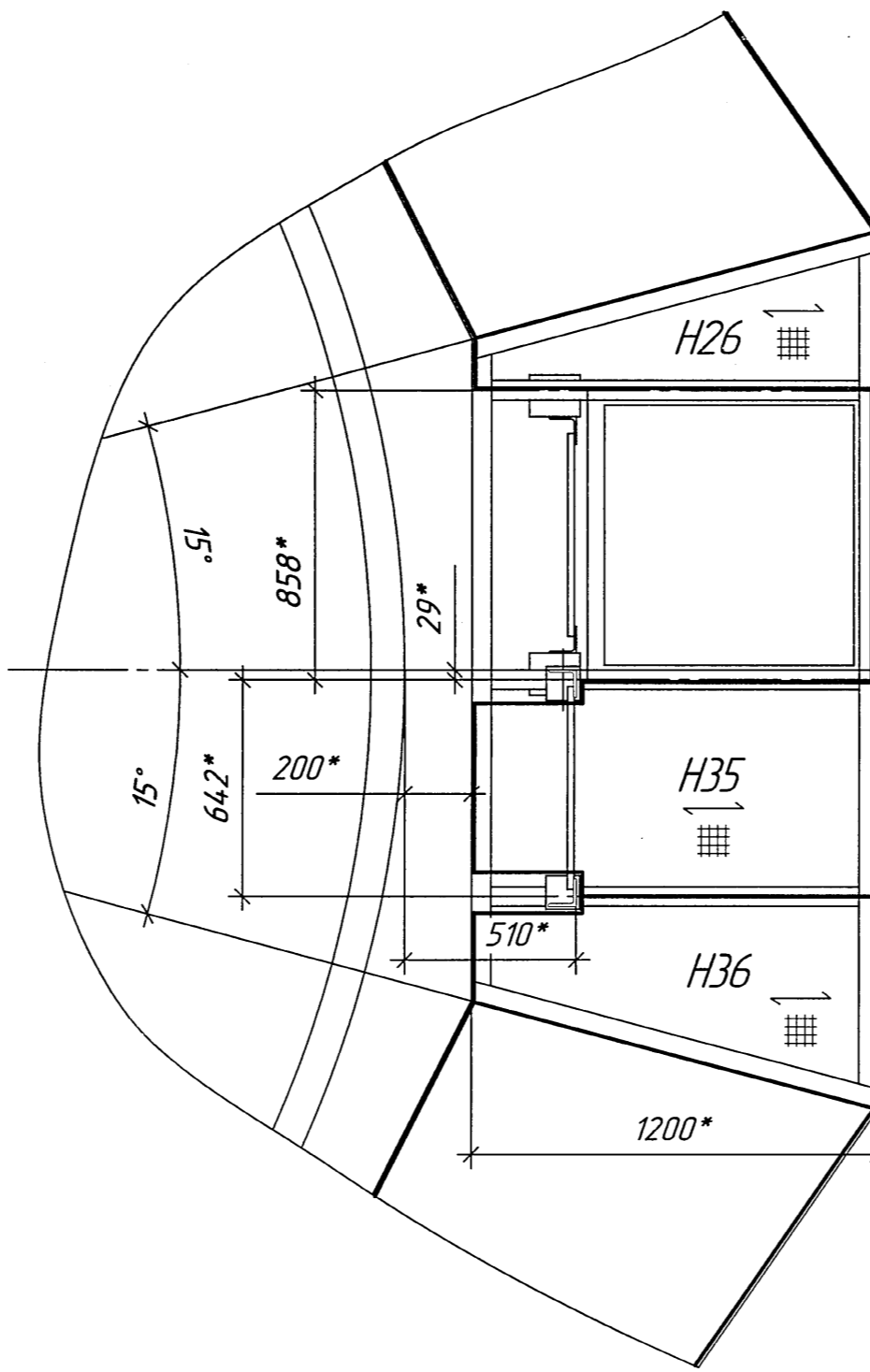
Согласовано "ЗиО-Подольск"				Котел-утилизатор П-146				14.61.544.001 МЧ	
Отдел	Фамилия	Подпись	Дата	для ПУ-4.20 Верхнетагильской ГРЭС				Лист	Масса
				Настилы решетчатые				И	-
				оцинкованные дымовой трубы					-
				Монтажный чертёж				Лист 2	Листов
Согласовано СКБК				Нач. отд. Быковский				ОАО "ИК"ЗИОМАР"	
				Н.контр. Ляменкова				Копировал	
				Утв. Зелинский				Формат А1	

ИВ № подл. Подп. и дата. Взам. инв. № инв. № док. Подп. и дата. 3.13.03.1 08/01/04

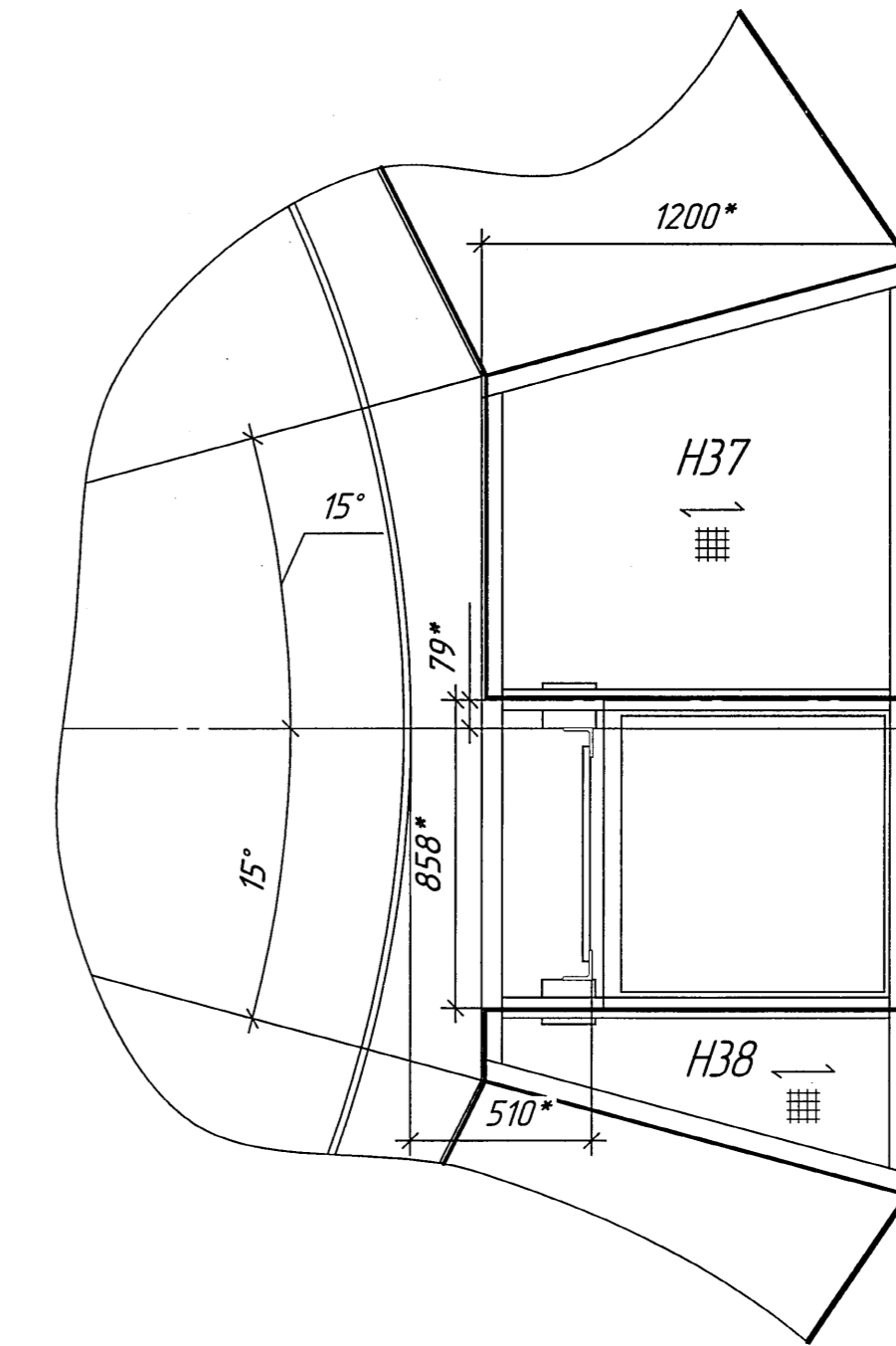
1 (1:15)



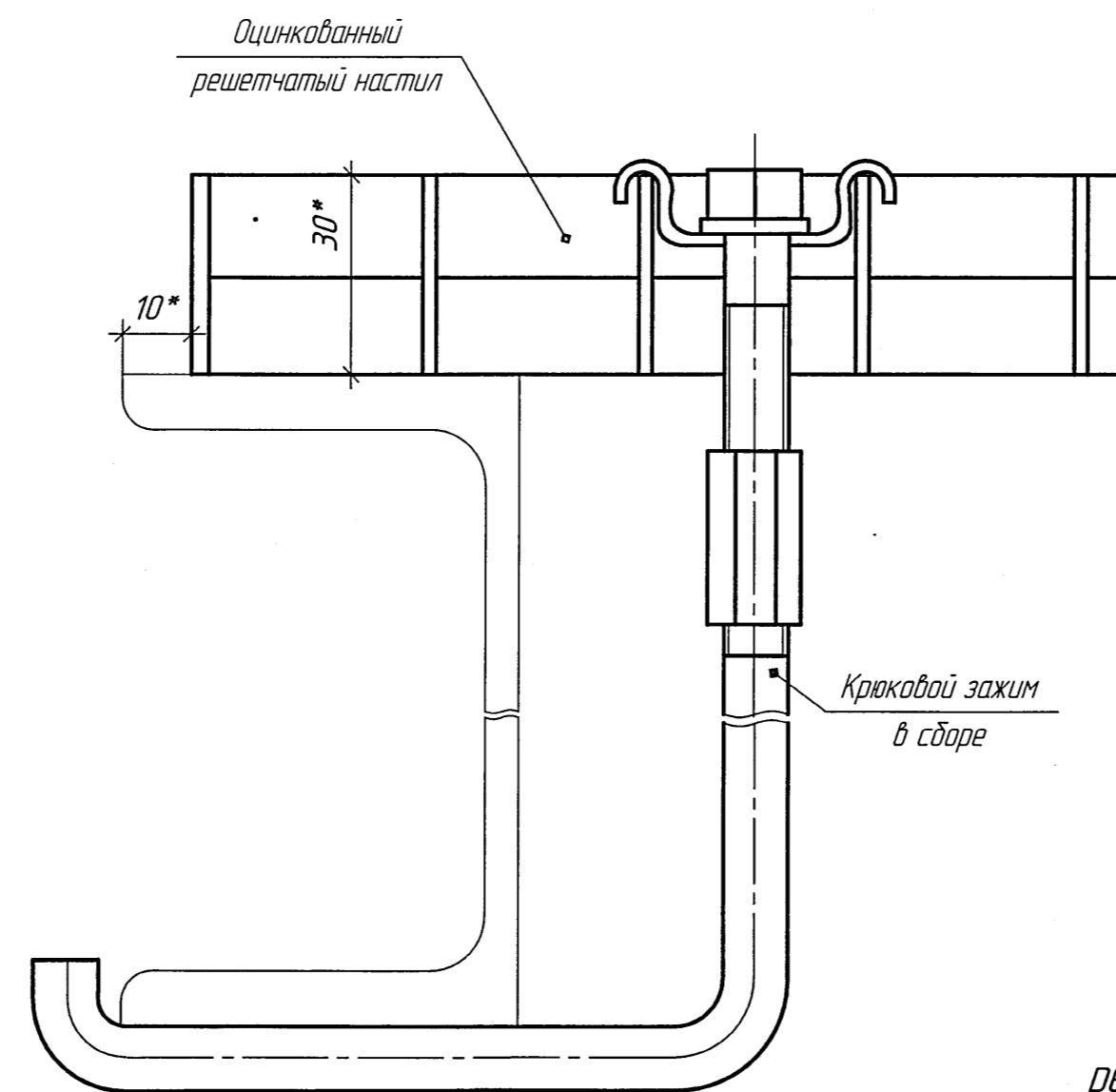
2 (1:20)



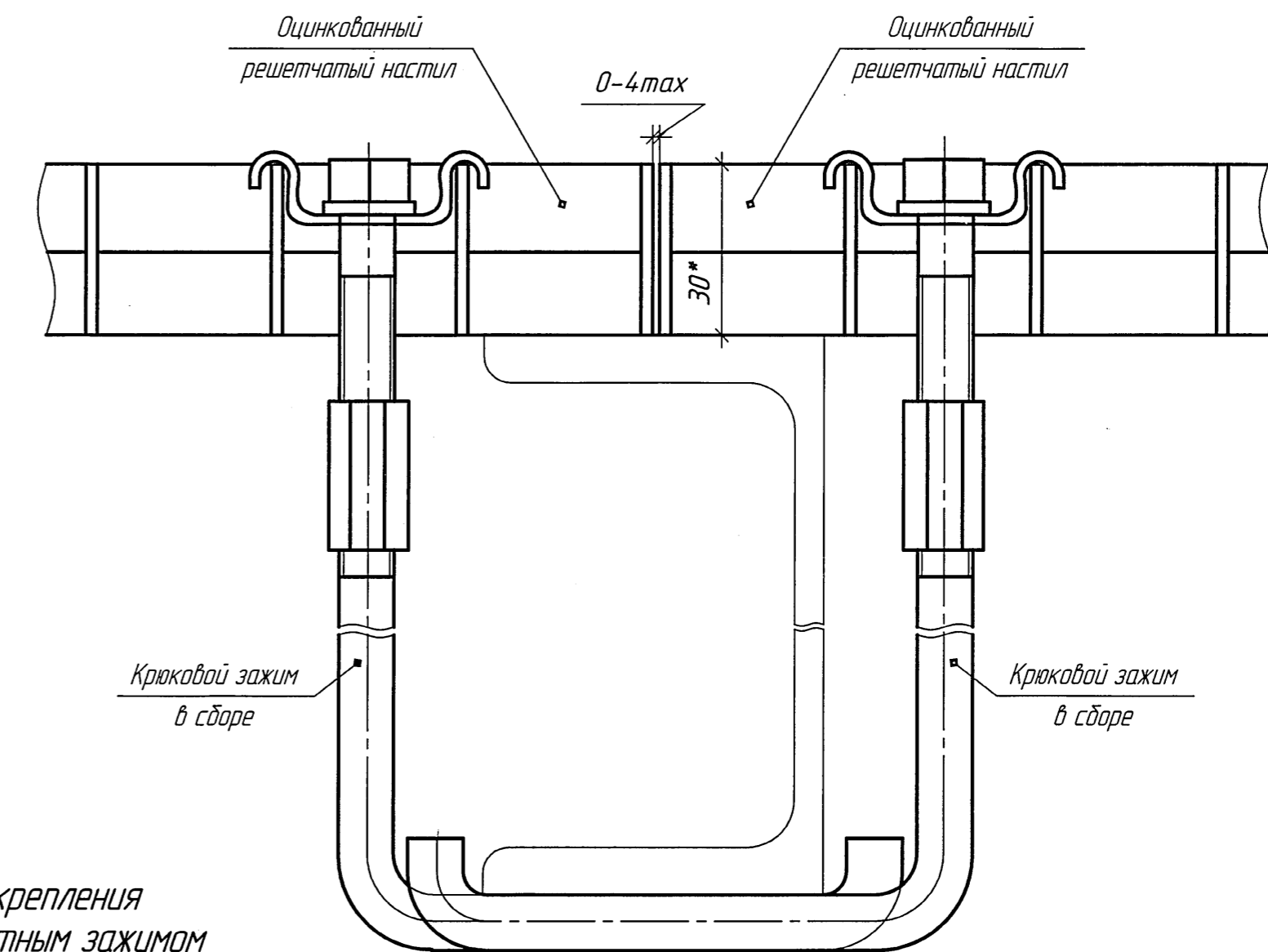
3 (1:20)



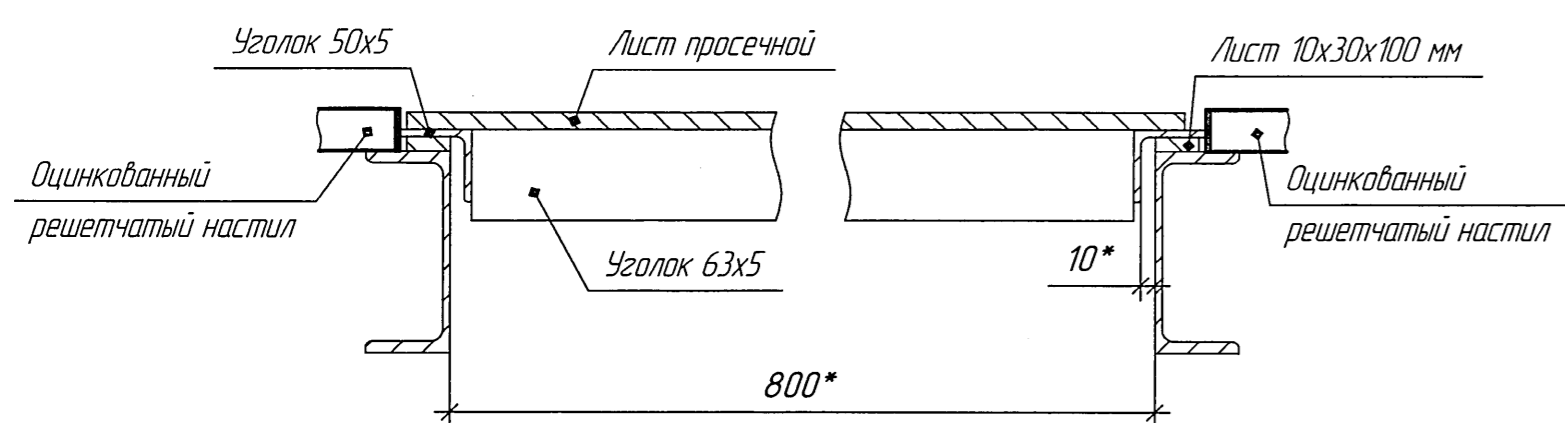
Типовой узел установки и крепления решетчатого настила крюковым зажимом



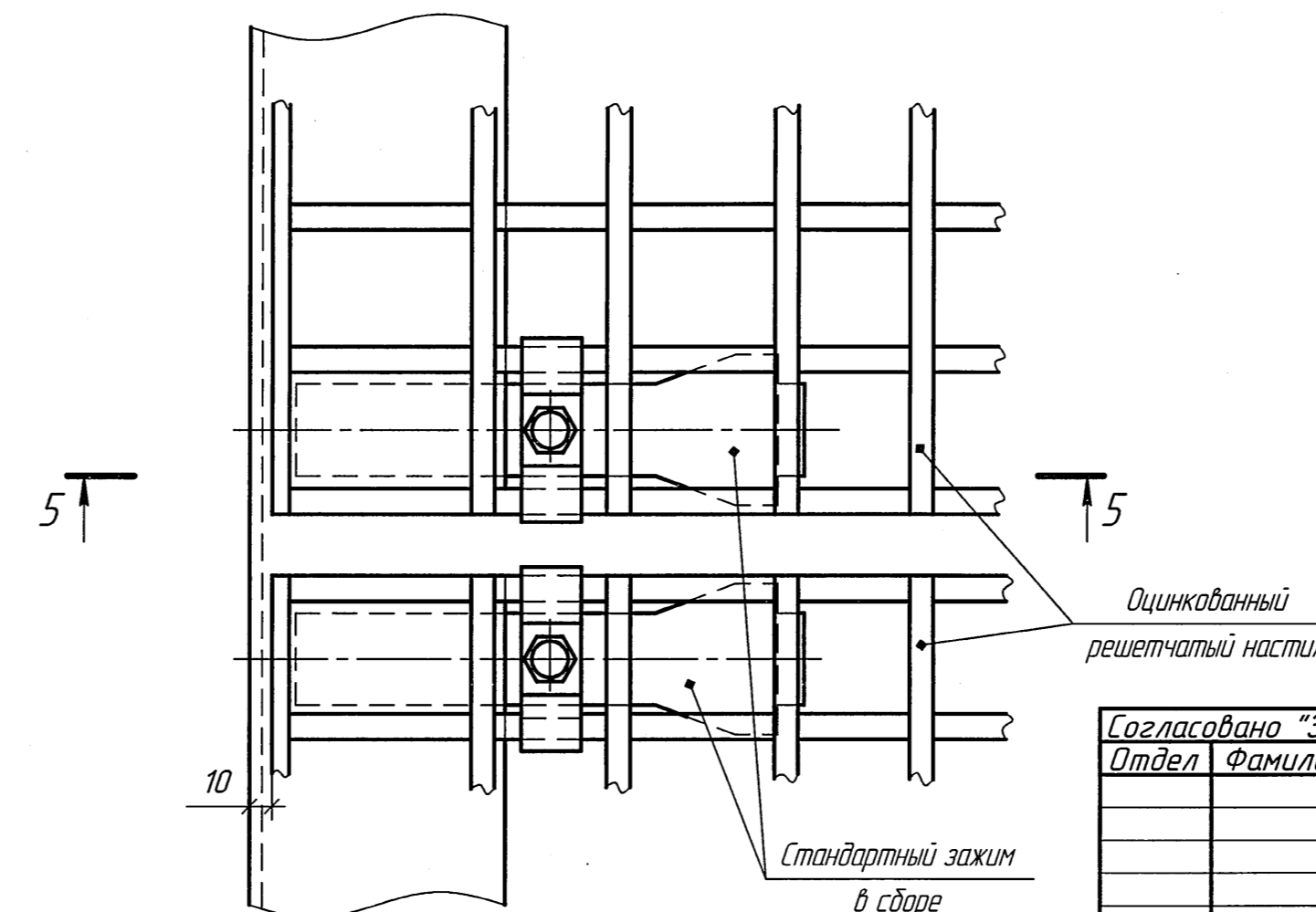
Типовой узел установки и крепления решетчатого настила крюковым зажимом



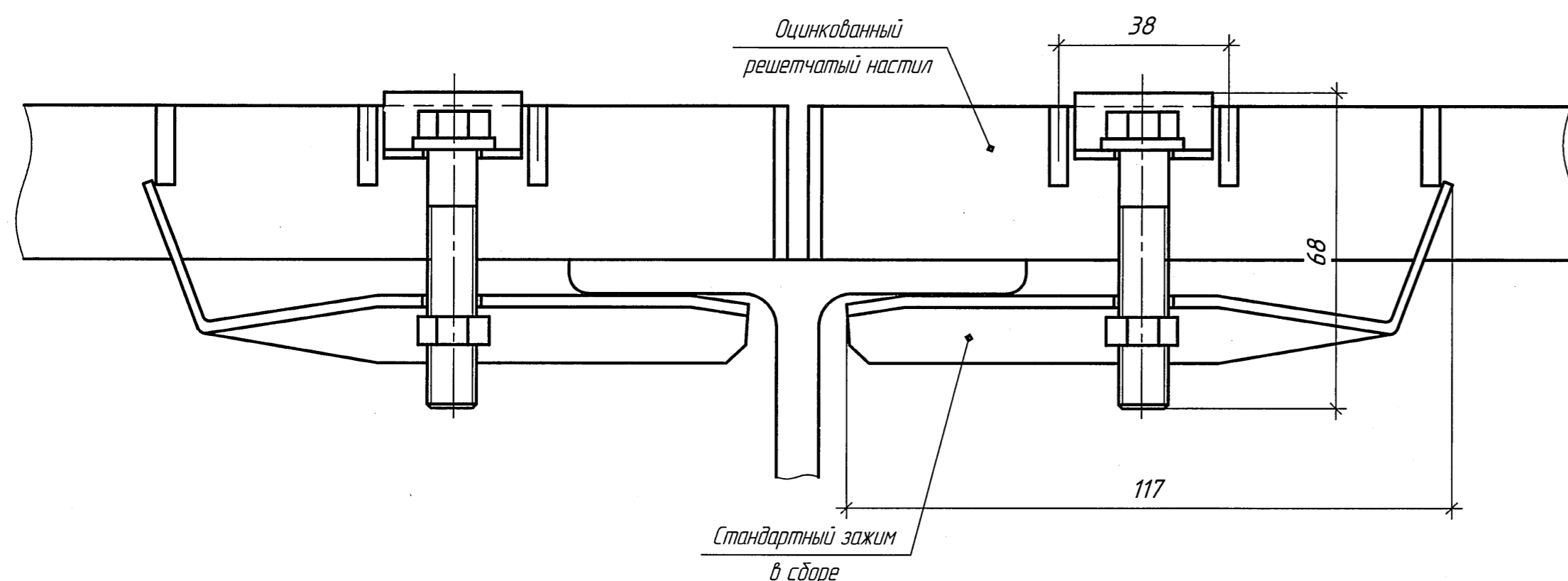
4-4 (1:5)



Типовой узел установки и крепления решетчатого настила стандартным зажимом

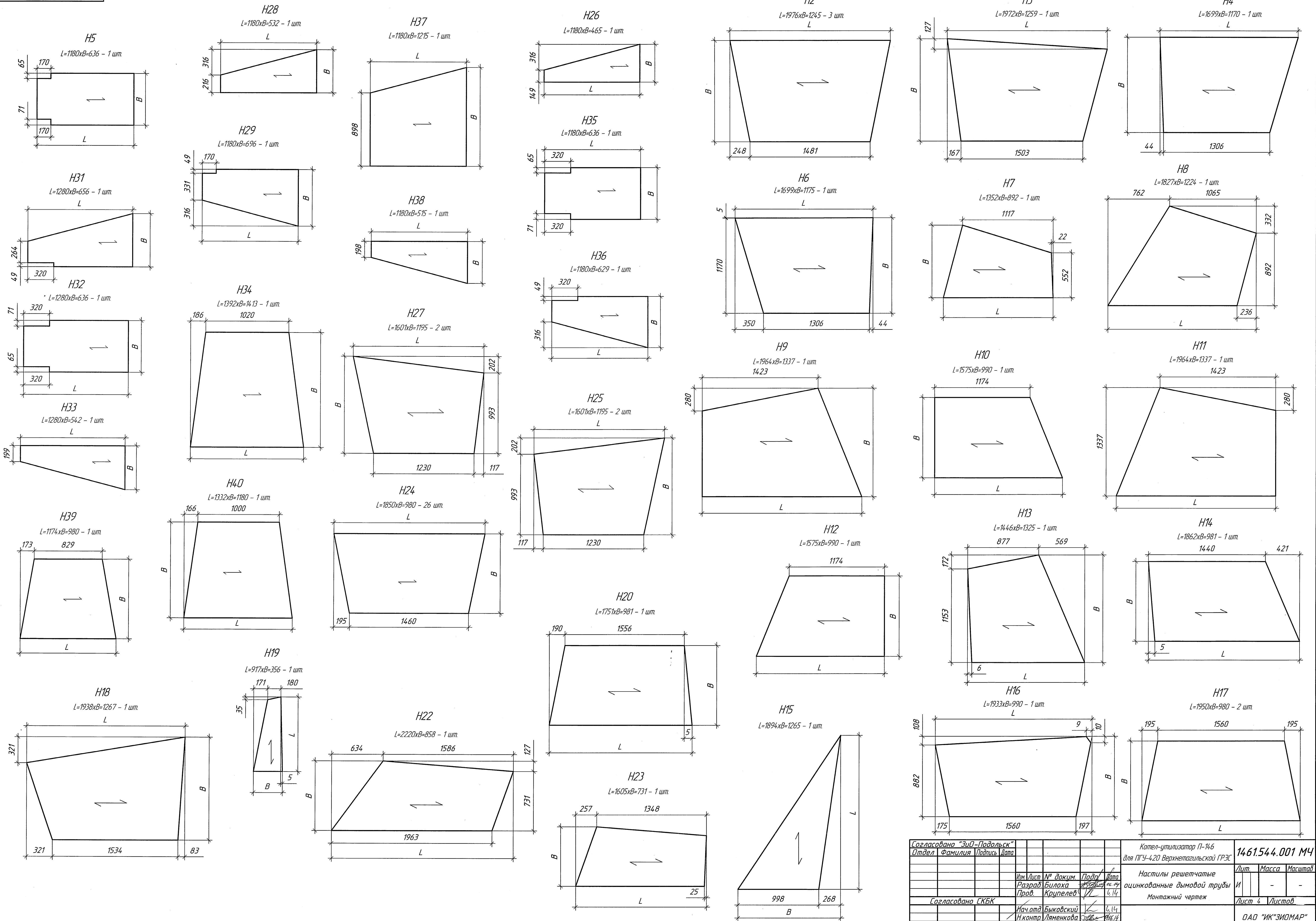


5-5



Согласовано "ЭиО-Подольск"				Котел-утилизатор П-146			14.61.544.001 МЧ		
Отдел	Фамилия	Подпись	Дата	для ПГУ-420 Верхнетагильской ГРЭС			Лит.	Масса	Масштаб
				Настилы решетчатые			И	-	-
				оцинкованные дымовой трубы			Лист 3	Листов	
Согласовано СКБК				Монтажный чертеж			ОАО "ИК"ЭИОМАР"		
Изм.	Лист	№ док.	Подп.	Дата					
Разраб.	Билоха	6.14	6.14						
Пров.	Крупелев								
Нач. отд.	Быковский			6.14					
Н. контр.	Ляменкова			6.14					
Утв.	Зеленский			6.14					

Изм. № подл. Подп. и дата. Взам. инв. № инв. № док. Подп. и дата. 30.06.2011 08:11 К.О.К.М.



Согласовано "ЭиО-Подольск"		Котел-утилизатор П-146		1461.544.001 МЧ	
Лист	№ докум.	Подп.	Дата	для ПЧ-420 Верхнетагильской ГРЭС	
Разраб.	Билоха	Пров.	Кривелев	Лист 4 Листов	
Согласовано ГКБК				Настилы решетчатые оцинкованные дымовой трубы	
Нач. отв.	Быковский			Монтажный чертёж	
Н.контр.	Ляменкова			Формат А1	
Утв.	Зелинский			Формат А1	

Имя, № подл., Подп. и дата. Взам. инв. № инв. № докум. Подп. и дата. 2019.01.14