

Приложение № 1
к договору № ____ от ____

СОГЛАСОВАНО
Заместитель директора филиала
ОАО «НИФХИ им. Л.Я. Карпова»

В.И. Степанов
« _____ 2014 г.

УТВЕРЖДАЮ
И.о. директора филиала ОАО
«НИФХИ им. Л.Я. Карпова»



О.Ю. Кочнов
_____ 2014 г.

Техническое задание
на изготовление и поставку комплектов (корпус и крышка) пластмассовых деталей
на генератор технеция-99м

Предмет закупки Комплекты (корпус и крышка) пластмассовых деталей на генератор технеция-99м

Техническое задание
на изготовление и поставку комплектов (корпус и крышка) пластмассовых деталей
на генератор технеция-99м

СОДЕРЖАНИЕ

РАЗДЕЛ 1. ОБЩИЕ СВЕДЕНИЯ

Подраздел 1.1 Наименование

Подраздел 1.2 Сведения о новизне

Подраздел 1.3 Этапы разработки / изготовления

Подраздел 1.4 Документы для разработки / изготовления

Подраздел 1.5 Код ОКП

РАЗДЕЛ 2. ОБЛАСТЬ ПРИМЕНЕНИЯ

РАЗДЕЛ 3. УСЛОВИЯ ЭКСПЛУАТАЦИИ

РАЗДЕЛ 4. ТЕХНИЧЕСКИЕ ТРЕБОВАНИЯ

Подраздел 4.1 Технические, функциональные и качественные характеристики (потребительские свойства) товаров

Подраздел 4.2. Требования к надежности

Подраздел 4.3. Требования к составным частям, исходным и эксплуатационным материалам

Подраздел 4.4 Требования к маркировке

Подраздел 4.5 Требования к упаковке

РАЗДЕЛ 5. ТРЕБОВАНИЯ ПО ПРАВИЛАМ СДАЧИ И ПРИЕМКИ

Подраздел 5.1 Порядок сдачи и приемки

Подраздел 5.2 Требования по передаче заказчику технических и иных документов при поставке товаров

РАЗДЕЛ 6. ТРЕБОВАНИЯ К ТРАНСПОРТИРОВАНИЮ

РАЗДЕЛ 7. ТРЕБОВАНИЯ К ХРАНЕНИЮ

РАЗДЕЛ 8. ТРЕБОВАНИЯ К ОБЪЕМУ И/ИЛИ СРОКУ ПРЕДОСТАВЛЕНИЯ
ГАРАНТИЙ

РАЗДЕЛ 9. ТРЕБОВАНИЯ К ОБСЛУЖИВАНИЮ

РАЗДЕЛ 10. ЭКОЛОГИЧЕСКИЕ ТРЕБОВАНИЯ

РАЗДЕЛ 11. ТРЕБОВАНИЯ ПО БЕЗОПАСНОСТИ

РАЗДЕЛ 12. ТРЕБОВАНИЯ К КАЧЕСТВУ

РАЗДЕЛ 13. ДОПОЛНИТЕЛЬНЫЕ (ИНЫЕ) ТРЕБОВАНИЯ

РАЗДЕЛ 14. ТРЕБОВАНИЯ К КОЛИЧЕСТВУ И СРОКУ (ПЕРИОДИЧНОСТИ)
ПОСТАВКИ

РАЗДЕЛ 15. ТРЕБОВАНИЕ К ФОРМЕ ПРЕДСТАВЛЯЕМОЙ ИНФОРМАЦИИ

РАЗДЕЛ 16. ПЕРЕЧЕНЬ ПРИНЯТЫХ СОКРАЩЕНИЙ

РАЗДЕЛ 17. ПЕРЕЧЕНЬ ПРИЛОЖЕНИЙ

РАЗДЕЛ 1. ОБЩИЕ СВЕДЕНИЯ

Подраздел 1.1 Наименование
1. Корпус 0612.031 2. Крышка 0612.032, (далее вместе именуемые – Товар)
Подраздел 1.2 Сведения о новизне
Товар должен быть новым, 2014 года выпуска.
Подраздел 1.3 Этапы разработки / изготовления
Сроки поставки – I – III кварталы 2014 года. Уточненный график поставки с разбивкой по месяцам оговаривается при подписании договора о поставке.
Подраздел 1.4 Документы для разработки / изготовления
Чертеж 0612.031 (приложение №1 к ТЗ), чертеж 0612.032 (приложение №2 к ТЗ)
Подраздел 1.5 Код ОКП
-

РАЗДЕЛ 2. ОБЛАСТЬ ПРИМЕНЕНИЯ

<p>Корпус и крышка являются составными деталями генератора технеция – 99м. Генератор технеция – 99м используется в лабораториях радиационной диагностики, специализированных отделениях клиник для многократного получения стерильного раствора пертехнетата натрия с технецием-99м.</p>
--

РАЗДЕЛ 3. УСЛОВИЯ ЭКСПЛУАТАЦИИ

Не устанавливаются.

РАЗДЕЛ 4. ТЕХНИЧЕСКИЕ ТРЕБОВАНИЯ

Подраздел 4.1 Технические, функциональные и качественные характеристики (потребительские свойства) товаров
Детали генератора технеция – 99м должны соответствовать требованиям ТУ 9452-043-00210234-2006 и чертежам 0612.031 и 0612.032. Детали должны соответствовать требованиям конструкторской документации, на поверхности не должно быть сколов, вмятин, недоливов, цветов побежалости.
Подраздел 4.2. Требования к надежности
Детали генератора должны быть устойчивы: - к механическим воздействиям для группы 2 по ГОСТ Р 50444; - к климатическим факторам внешней среды для исполнения УХЛ 4.2 ГОСТ 15150; - к дезинфекции поверхностей 3 % раствором перекиси водорода ГОСТ 117 с добавлением 0,5% моющего средства по ГОСТ25644.
Подраздел 4.3. Требования к составным частям, исходным и эксплуатационным материалам
Детали должны быть изготовлены из ударопрочного полистирола УПМ-0508 ГОСТ 28250-89 (цвет - молодая зелень).
Подраздел 4.4 Требования к маркировке
Требования к маркировке не устанавливаются

Подраздел 4.5 Требования к упаковке

*Детали должны быть упакованы комплектно в картонные коробки.
Один комплект содержит 1 крышку и 1 корпус.*

РАЗДЕЛ 5. ТРЕБОВАНИЯ ПО ПРАВИЛАМ СДАЧИ И ПРИЕМКИ

Подраздел 5.1 Порядок сдачи и приемки

Входной контроль 10 процентов поставляемого Товара.

Подраздел 5.2 Требования по передаче заказчику технических и иных документов при поставке товаров

Сертификаты о подтверждении соответствия материала, из которого изготовлены поставляемые детали, требованиям ГОСТ.

РАЗДЕЛ 6. ТРЕБОВАНИЯ К ТРАНСПОРТИРОВАНИЮ

Товар поставляется по адресу: Калужская область, г. Обнинск, Киевское шоссе, 109 км.

РАЗДЕЛ 7. ТРЕБОВАНИЯ К ХРАНЕНИЮ

Требования не устанавливаются.

РАЗДЕЛ 8. ТРЕБОВАНИЯ К ОБЪЕМУ И/ИЛИ СРОКУ ПРЕДОСТАВЛЕНИЯ ГАРАНТИЙ

В случае обнаружения дефектов Товар должен быть заменен в течение 4 (четырёх) недель после предъявления претензии.

РАЗДЕЛ 9. ТРЕБОВАНИЯ К ОБСЛУЖИВАНИЮ

Требования не устанавливаются.

РАЗДЕЛ 10. ЭКОЛОГИЧЕСКИЕ ТРЕБОВАНИЯ

Требования не устанавливаются.

РАЗДЕЛ 11. ТРЕБОВАНИЯ ПО БЕЗОПАСНОСТИ

Требования не устанавливаются.

РАЗДЕЛ 12. ТРЕБОВАНИЯ К КАЧЕСТВУ

Детали генератора технеция – 99м должны соответствовать требованиям ТУ 9452-043-00210234-2006 и чертежам 0612.031 и 0612.032.

Детали должны соответствовать требованиям конструкторской документации, на поверхности не должно быть сколов, вмятин, недоливов, цветов побежалости.

РАЗДЕЛ 13. ДОПОЛНИТЕЛЬНЫЕ (ИНЫЕ) ТРЕБОВАНИЯ

Дополнительные требования не устанавливаются

РАЗДЕЛ 14. ТРЕБОВАНИЯ К КОЛИЧЕСТВУ И СРОКУ (ПЕРИОДИЧНОСТИ) ПОСТАВКИ

*I квартал 2014 г. – 1000 шт. (комплектов).
II квартал 2014 г. – 1000 шт. (комплектов).
III квартал 2014 г. – 1000 шт. (комплектов)*

РАЗДЕЛ 15. ТРЕБОВАНИЯ К ПОСТАВЩИКУ

Поставщик должен иметь соответствующие разрешающие документы на осуществление видов деятельности, связанные с выполнением договора.

РАЗДЕЛ 16. ПОРЯДОК РАСЧЕТОВ

Покупатель производит выплату авансового платежа Поставщику на расчетный счет, указанный в Договоре, в размере 50 % от стоимости партии Товара, в течение 20 (Двадцати) календарных дней со дня заключения Договора, на основании выставленного Поставщиком счета. Обязательство Покупателя по внесению авансового платежа, предусмотренное Договором, считается исполненным с момента списания денежных средств с расчетного счета Покупателя, указанного в Договоре.

Покупатель оплачивает оставшиеся 50 % стоимости партии Товара по Договору путем перечисления стоимости партии Товара по Договору на расчетный счет Поставщика, на основании оформленных и подписанных обеими Сторонами договора Акта сдачи-приемки, товарной накладной, счета-фактуры, в течение 20 (Двадцати) календарных дней с даты подписания и на основании выставленного Поставщиком счета на оплату стоимости партии Товара по Договору.

РАЗДЕЛ 17. ТРЕБОВАНИЕ К ФОРМЕ ПРЕДСТАВЛЯЕМОЙ ИНФОРМАЦИИ

Требования не устанавливаются

РАЗДЕЛ 18. ПЕРЕЧЕНЬ ПРИНЯТЫХ СОКРАЩЕНИЙ

№ п/п	Сокращение	Расшифровка сокращения
	-	-

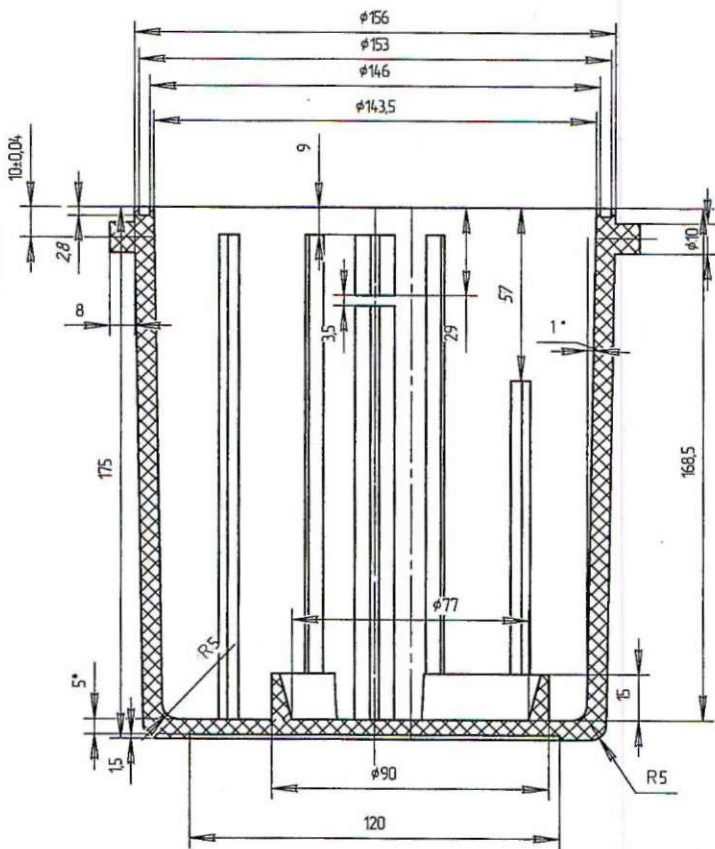
РАЗДЕЛ 19. ПЕРЕЧЕНЬ ПРИЛОЖЕНИЙ

№ п/п	Наименование приложения	Номер страницы
1	<i>Чертеж 0612.031 (приложение №1 к ТЗ)</i>	6
2	<i>Чертеж 0612.032 (приложение №2 к ТЗ)</i>	7

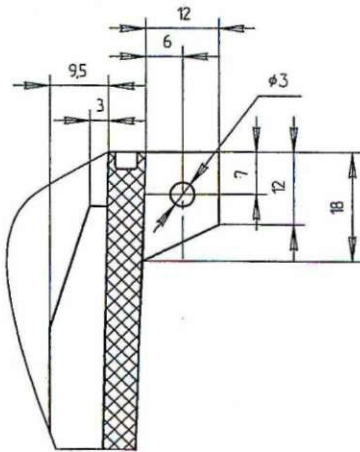
Начальник ЭПЦ

М.А.Ивкин

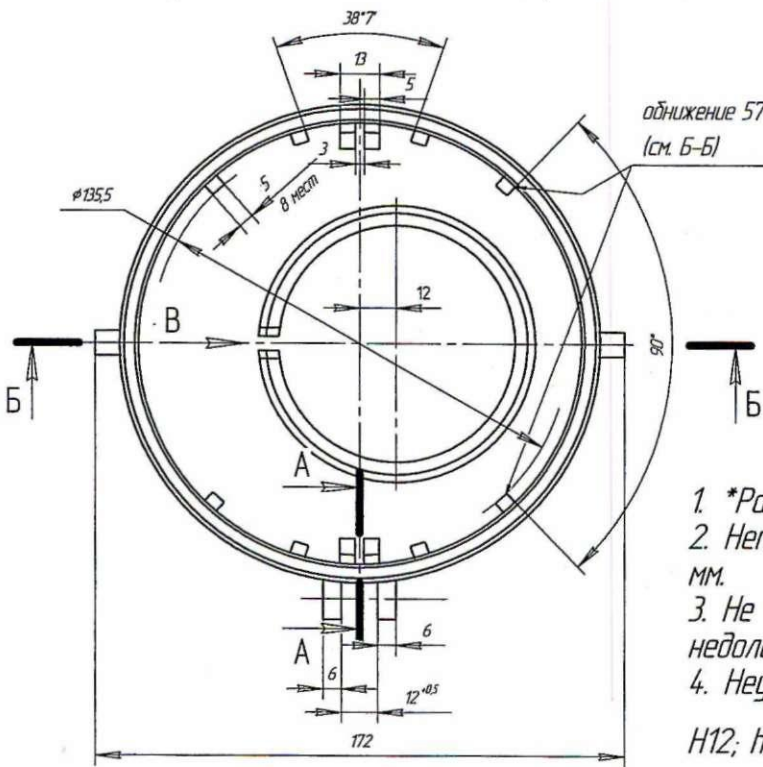
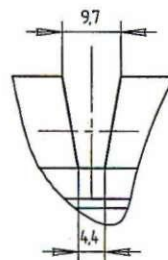
Б-Б



A-A
M 1:1



B M1:1



обniżение 57 мм
(см. Б-Б)

1. *Размеры для справок.
2. Неплоскостность поверхности N не более 0,1 мм.
3. Не допускается наличие трещин, сколов, недоливов, разнотолщинности, царапин.
4. Неуказанные предельные отклонения размеров:
 $H12; h12; \pm \frac{IT12}{2}$.
5. Материал согласовать с изготовителем.

0612.031

Изм.	Лист	№ док.	Подп.	Дата
Разраб.		Горячева		08.11.12
Проб.		Ханеня		

Корпус

Лит.	Масса	Масштаб
		1:2
Лист	Листов	1

0612.031

Перв. примен.

Старый №

Подп. и дата

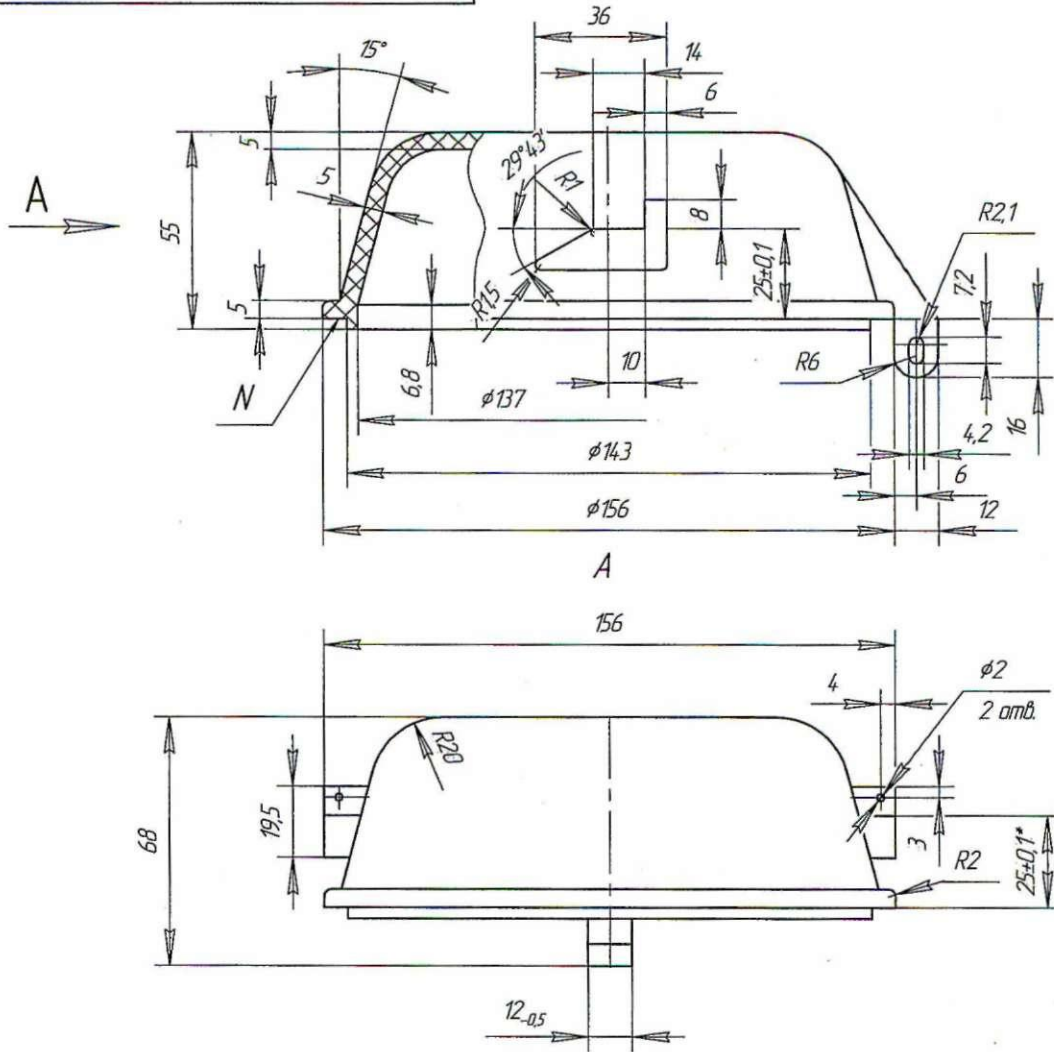
Взам. инв. № Инв. № док. Подп. и дата

Подп. и дата

Лист

0612.032

3,2 ✓



- *Размеры для справок.
- Неплоскостность поверхности N не более 0,1 мм.
- Не допускается наличие трещин, сколов, недоливов, разнотолщинности, царапин.
- Неуказанные предельные отклонения размеров: $H12$; $h12$; $\pm \frac{IT12}{2}$.
- Материал согласовать с изготовителем.

0612.032

Изм.	Лист	№ докум.	Подп.	Дата
Разраб.	Горячева			06.11.12
Пров.	Ханеня			
Н.контр.	Митяков			
Утв.	Ивкин			

Крышка

УПМ-0508 (молодая зелень)
ГОСТ 28250-89

Лит.	Масса	Масштаб
		1:2
Лист	Листов	1