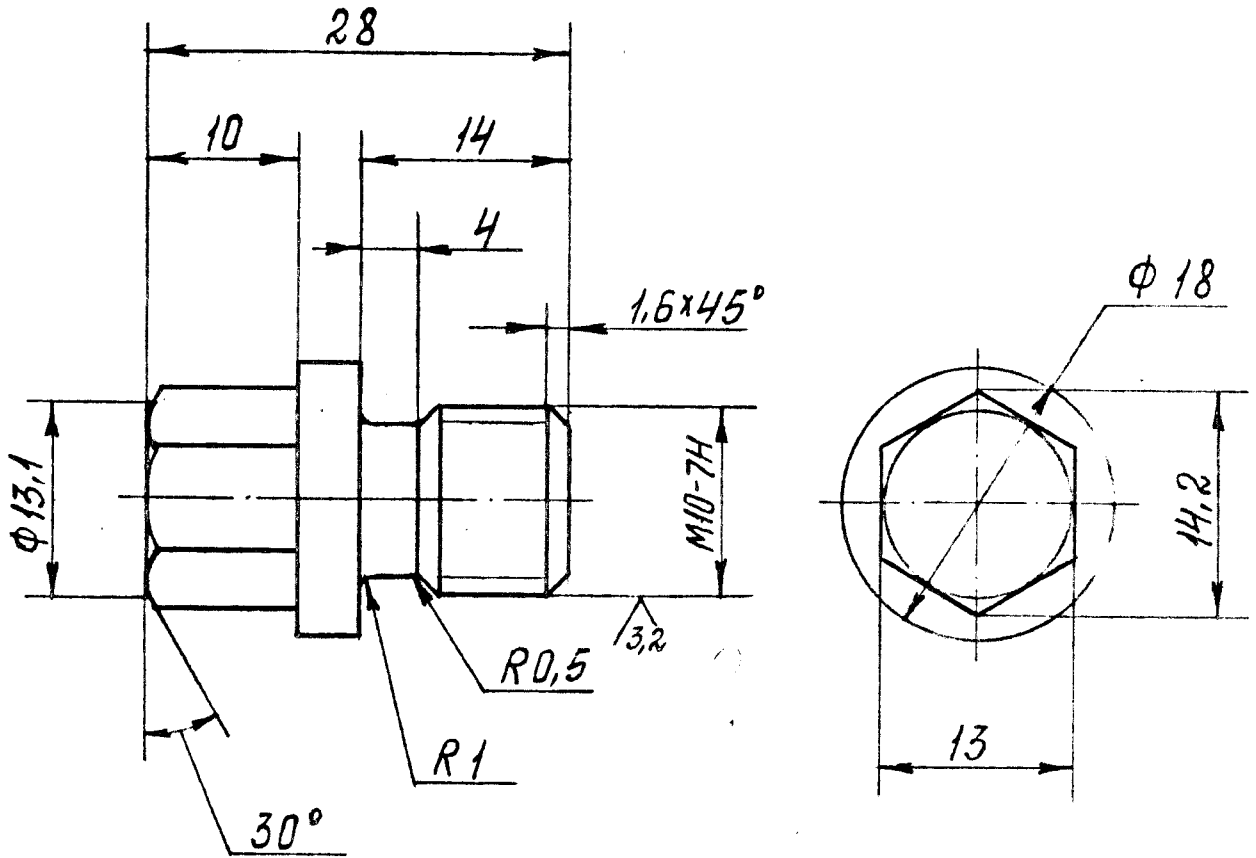


В.О.Б.25.07.12.00.08

12,5  
√(√)



1. Допускается применение стали марки 12Х18Н10Т.
2. Неуказанные предельные отклонения размеров:  
h14, ±  $\frac{IT14}{2}$

~~Соблюдать требования  
№01-1874-62  
(пп.19-35)~~

Науч. КТО-4 Френкель *[Signature]* 22.11.96

В.О.Б.25.07.12.00.08

Взам. инв. №	Инв. дубл.	Подп. и дата
502496	502496	12.04.96
4	В.О.5078	<i>[Signature]</i> 28.06.00
3	В.О.4951	<i>[Signature]</i> 25.01.2000
2	В.О.4831	<i>[Signature]</i> 16.06.99
1	В.О.4478	<i>[Signature]</i> 13.03.97
Изм.	Лист	№ докум
Разроб.	Боронков	<i>[Signature]</i> 12.01.91
Проб.	Свирин	<i>[Signature]</i> 15.07.91
Т.контр.	Кузнецов	<i>[Signature]</i> 22.4.91
Н.контр.	Ольшаная	<i>[Signature]</i> 11.12.91
Чтв		

Болт

Сталь 14Х17Н2  
ГОСТ 5632-72

Лит.	Масса	Масштаб
02	0,03	2:1
Лист	Листов	3/1

Формат А4