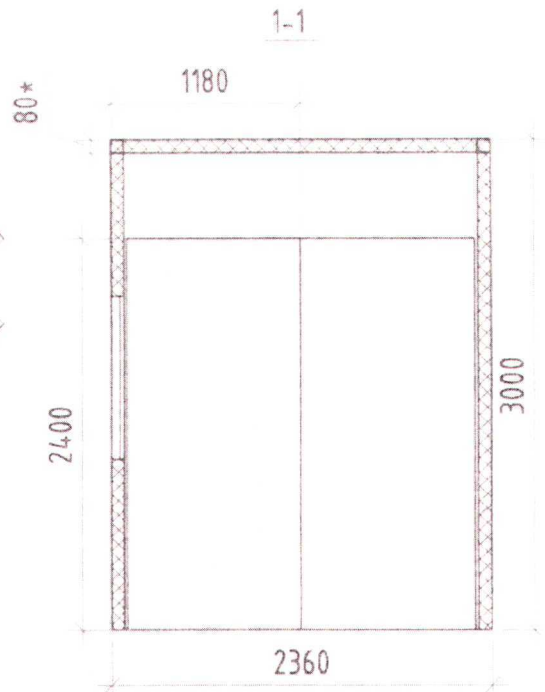
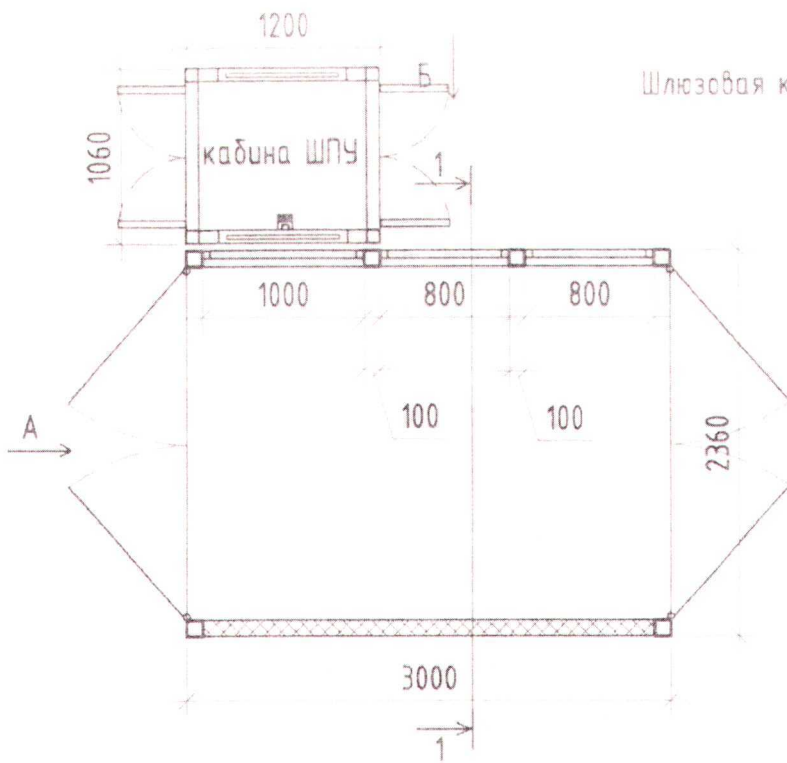
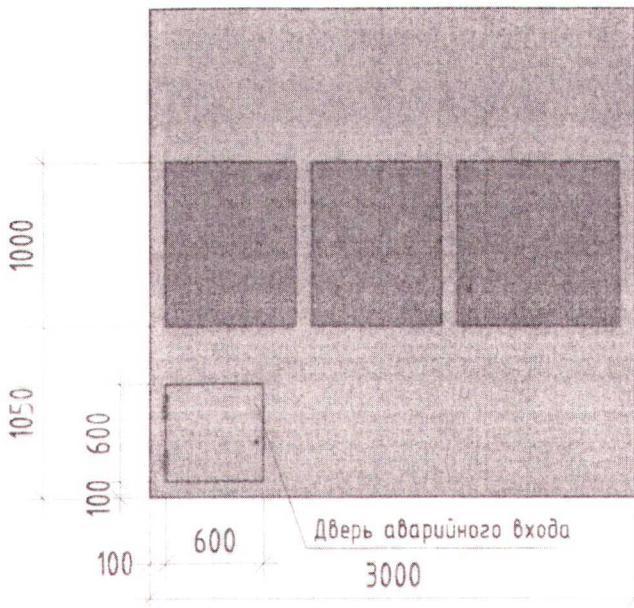


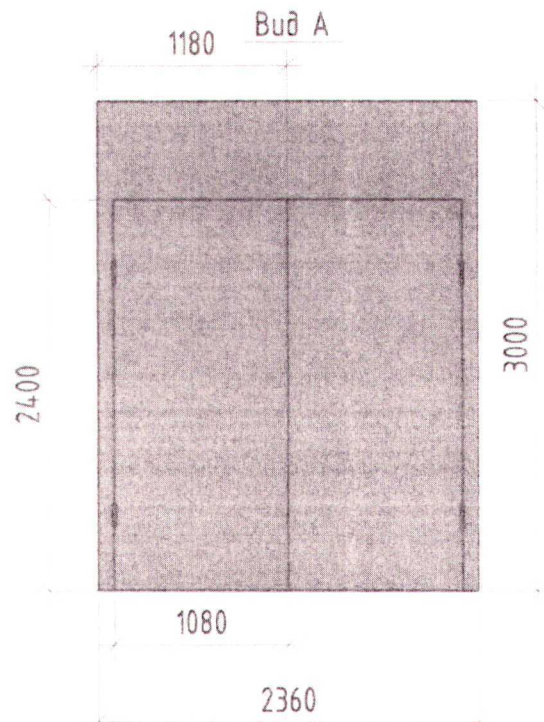
Шлюзовая кабина



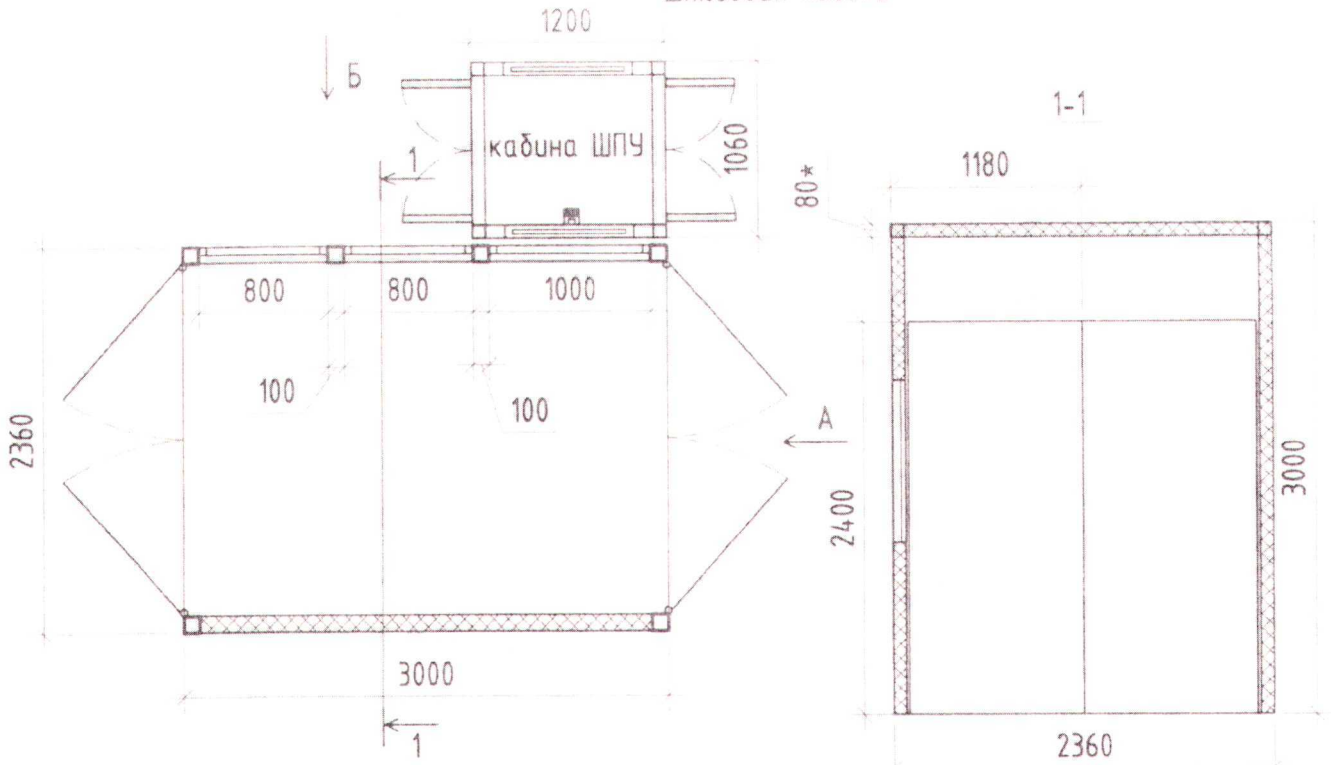
Вид Б



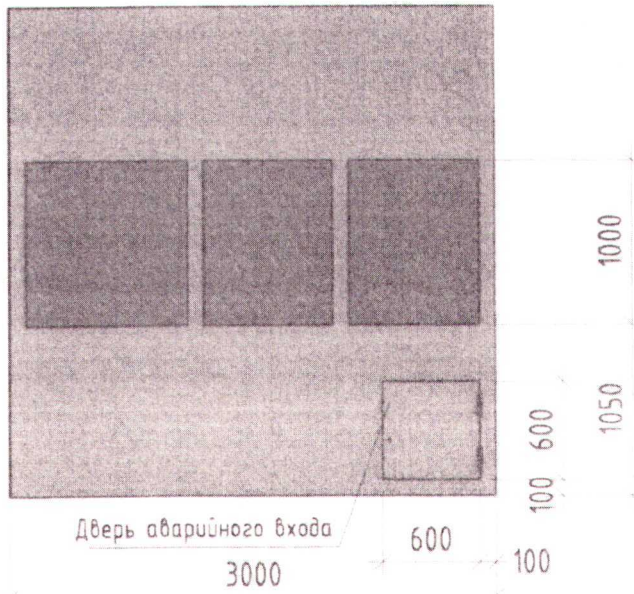
Вид А



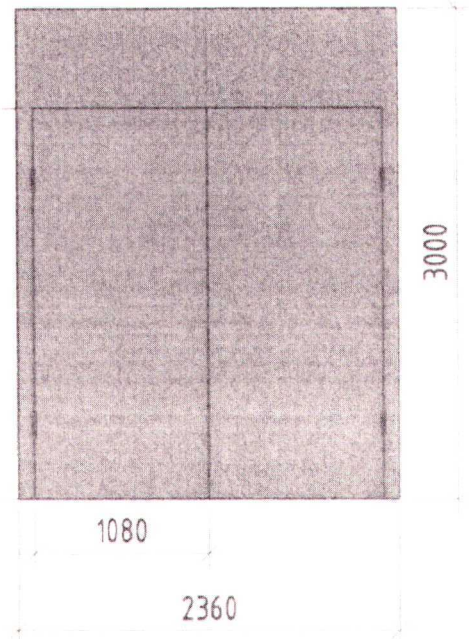
Шлюзовая кабина



Вид Б

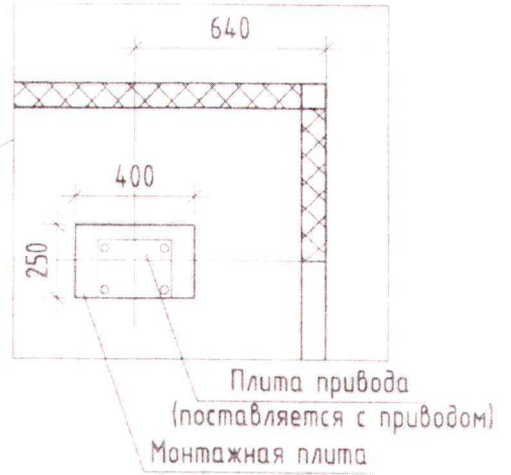
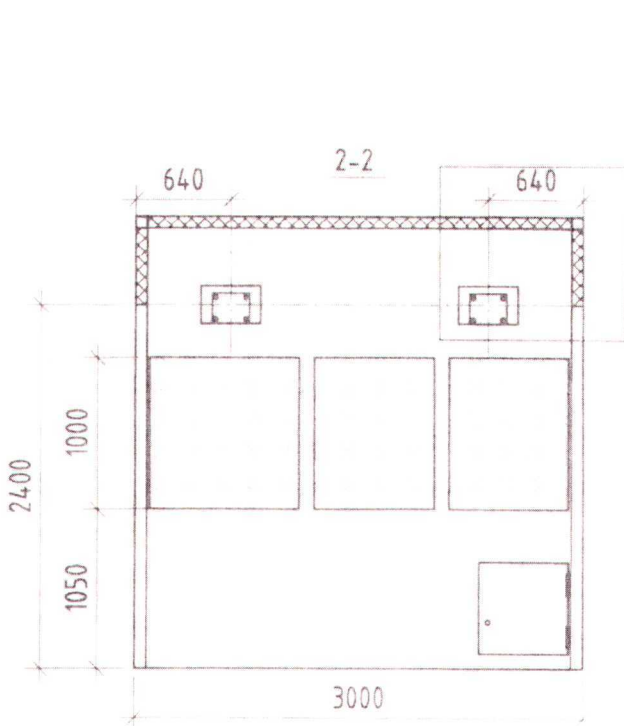
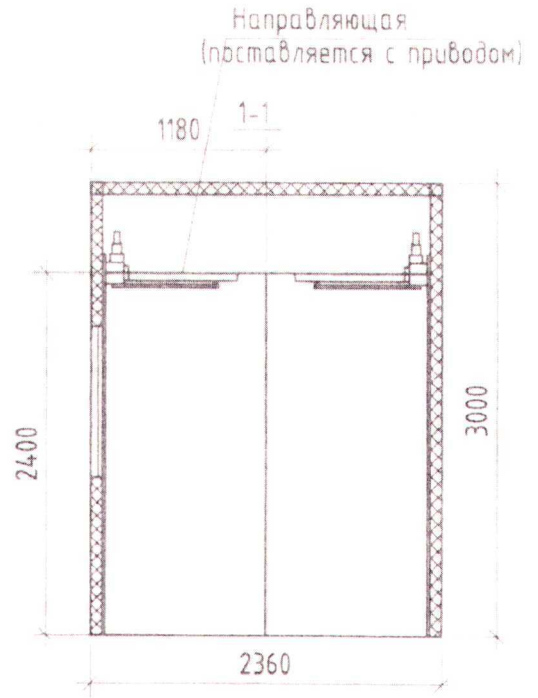
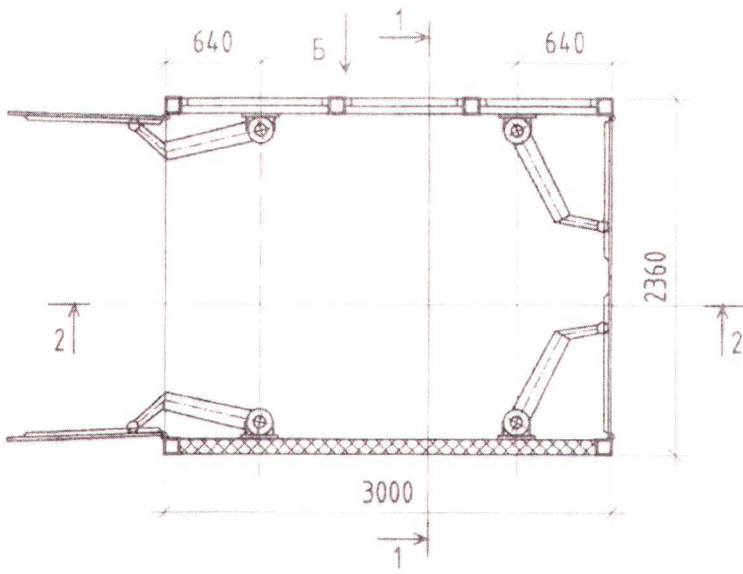


Вид А

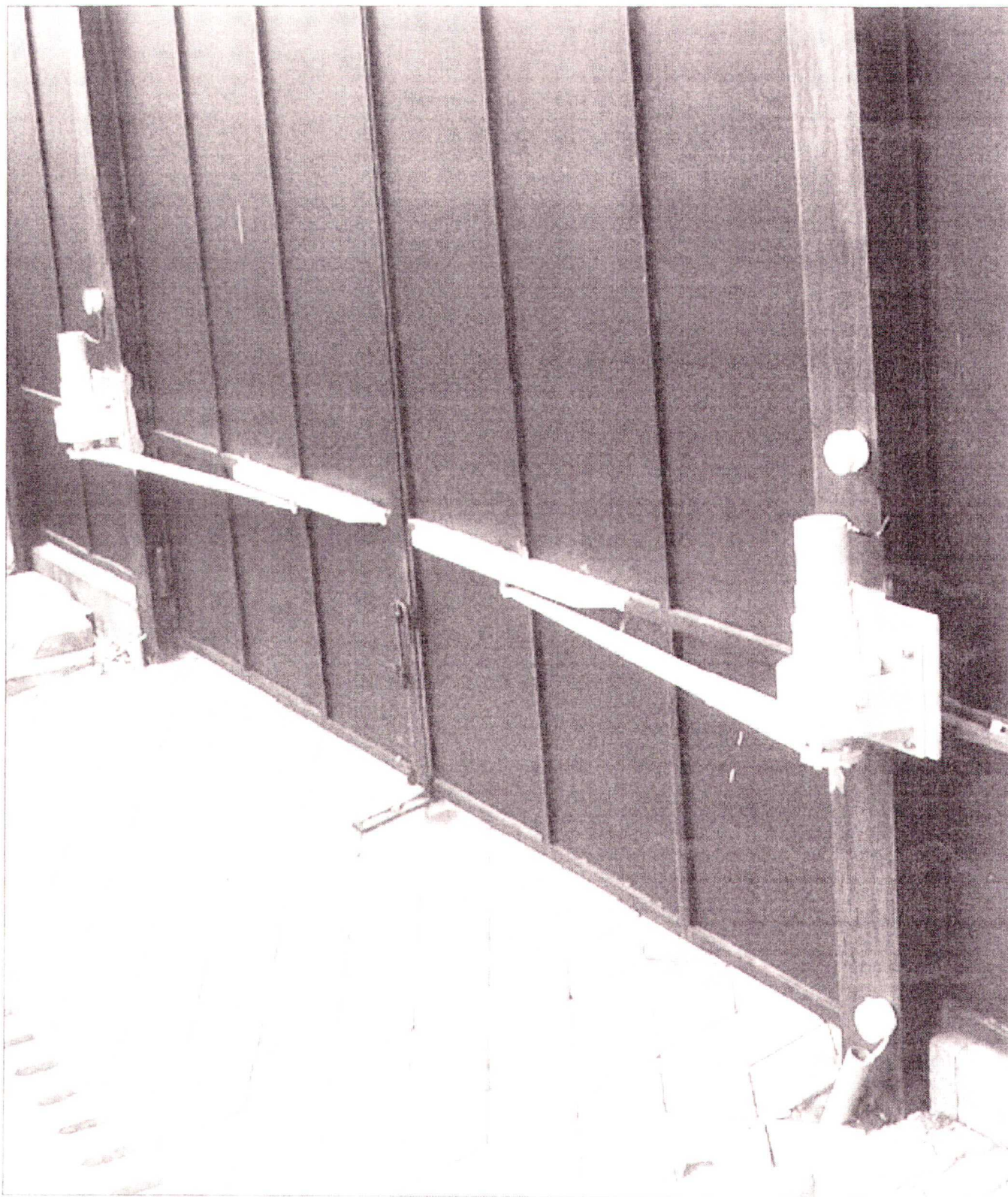


Шлюзовая кабина с приводом ППВ-3

План шлюзовой кабины
с приводом ППВ-3



Уличные ворота с приводом ППВ-3



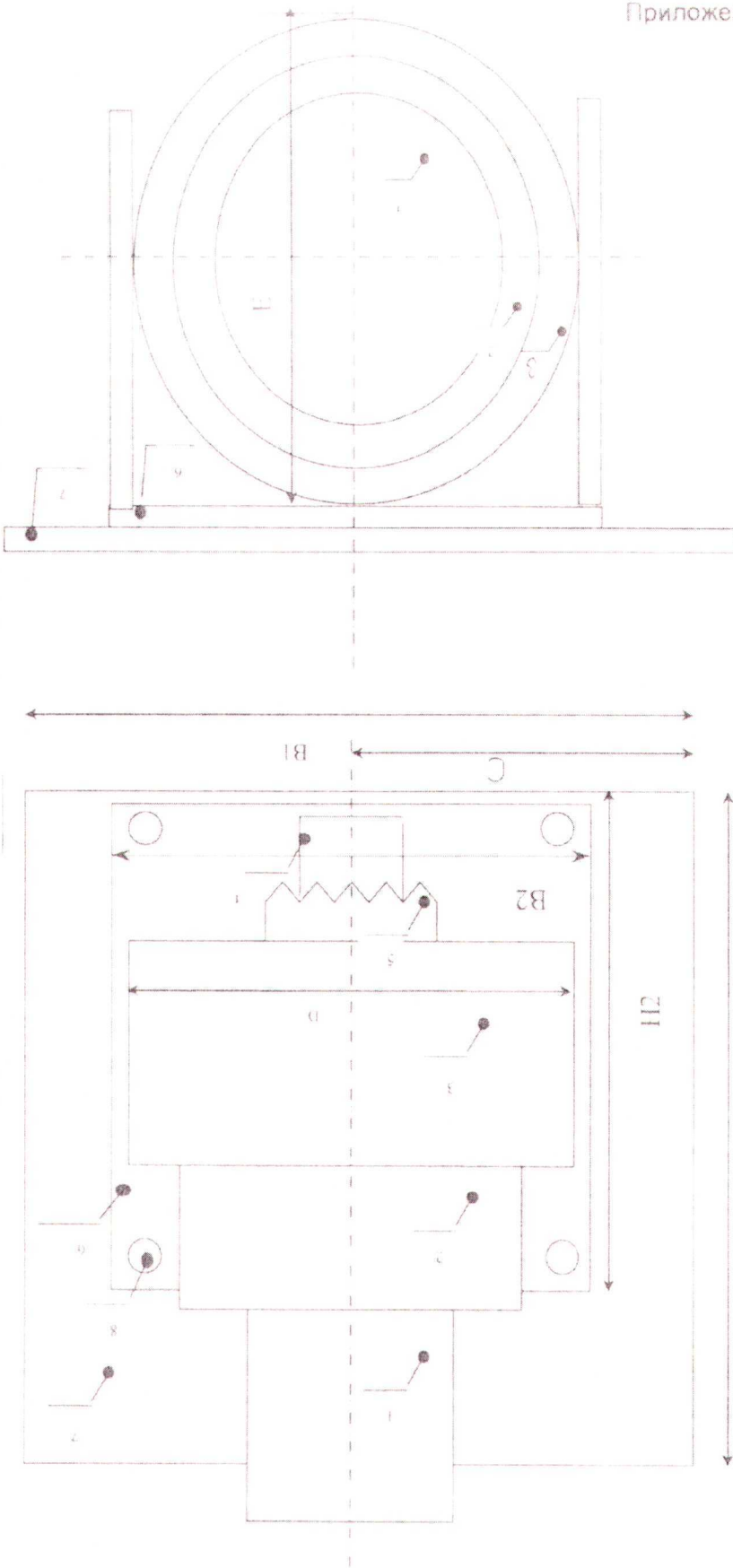
Приложение 5

Привод серии ППВ Вид сверху.

Привод серии ППВ. Размеры присоединительные
 Motor редуктор правый (левый аналогичен в зеркальном отражении).

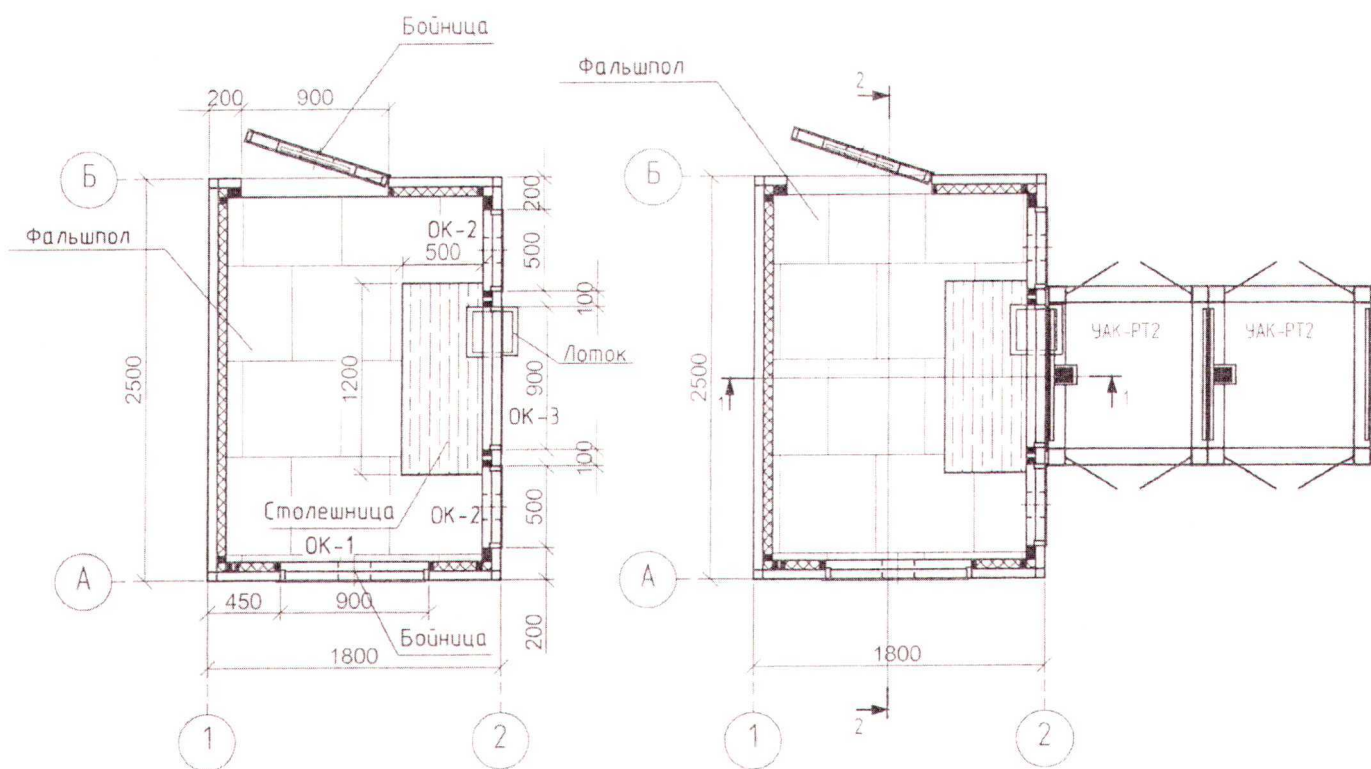
Привод серии ППВ. Размеры присоединительные

	ППВ 2	ППВ 3
H1 (высота плиты монтажной)	200 мм	250 мм
H2 (высота плиты привода)	150 мм	200 мм
B1 (ширина плиты монтажной)	250 мм	400 мм
B2 (ширина плиты привода)	150 мм	250 мм
C (отступ от края плиты)	105 мм	160 мм
D (наибольший диаметр привода)	136 мм	176 мм
E (расстояние от стены до наиболее выступающей части)	170 мм	200 мм

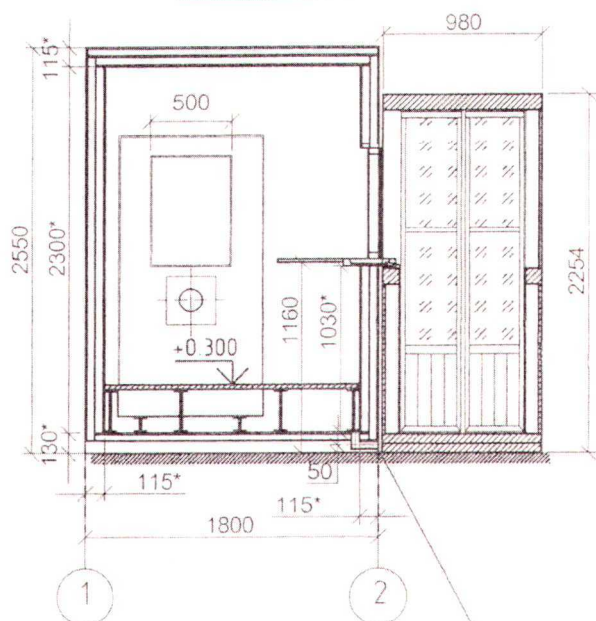


- 1 — электродвигатель
- 2 — верхний блок планетарных передач с блокирующим устройством
- 3 — нижний блок планетарных передач (1,2,3 — собраны в единое целое)
- 4 — половинка разблокиатора (вторая половинка — на рычаге)
- 5 — выходной вал
- 6 — плита привода (единой целое с приводом)
- 7 — монтажная плита (обрезается при монтаже до нужных размеров)
- 8 — болты крепления плиты привода к монтажной плите

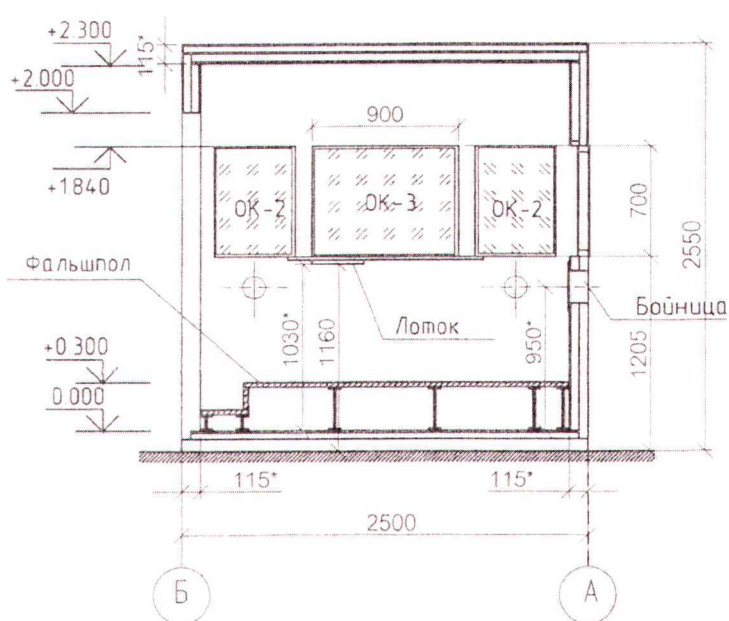
Объемно-планировочные решения кабины охраны



Разрез 1-1



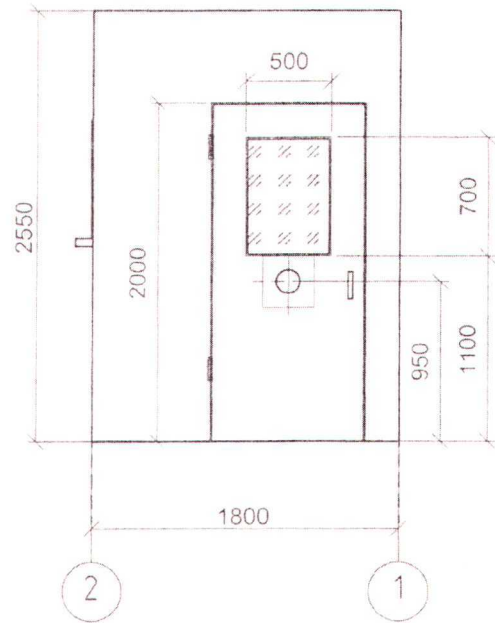
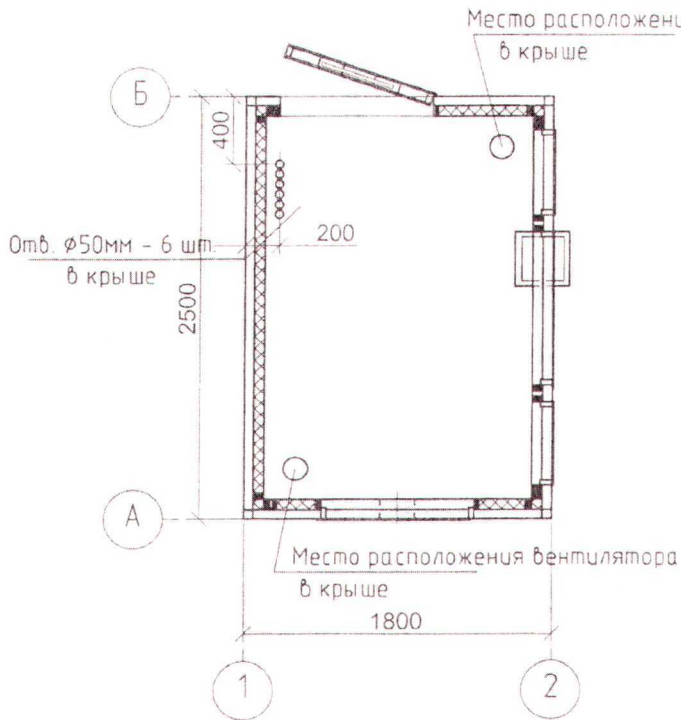
Разрез 2-2



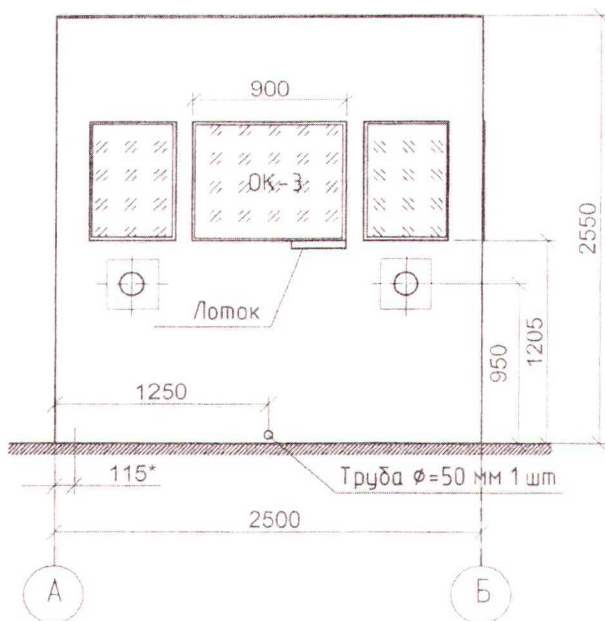
Закладная гильза (труба $D=50$ мм 1 шт.) для подводки кабелей УАК-РТ2
Трубу выполнить в конструкции пола с выводом в бронекабину.

Расположение отверстий и закладных
Фасады

Фасад 2-1



Фасад А-Б



Фасад 1-2

