

Позиция.	Наименование и механическая характеристика оборудования и материалов.	Тип, марка оборудования, обозначение документа и номер опросного листа.	Код оборудования, изделия, материала.	Завод-изготовитель.	Единицы измерения.	Кол-во.	Масса единицы оборудования кг.	Примечание
1	2	3	4	5	6	7	8	9
1	Уголок 36х36х4 L=1600мм	ГОСТ 8509-72			шт	2	3,46	
2	Уголок 36х36х4 L=970мм	ГОСТ 8509-72			шт	4	2,1	
3	Уголок 36х36х4 L=950мм	ГОСТ 8509-72			шт.	2	2,05	
4	Уголок 50х50х5 L=950мм	ГОСТ 8509-72			шт	2	3,6	
5	Уголок 50х50х5 L=1592мм	ГОСТ 8509-72			шт.	2	6,0	
6	Уголок 50х50х5 L=316мм	ГОСТ 8509-72			шт	6	1,19	
7	Уголок 50х50х5 L=302мм	ГОСТ 8509-72			шт	3	1,14	
8	Уголок 50х50х5 L=1600мм	ГОСТ 8509-72			шт	2	6,03	
9	Швеллер № 12 L=950мм	ГОСТ 8240-72			шт	4	9,88	
10	Лист 2х94,5х1540	ГОСТ 16523-70			шт	1	22,85	
11	Лист 2х935х960	ГОСТ 16523-70			шт	2	14,09	
12	Лист 2х960х1585	ГОСТ 16523-70			шт	1	23,88	
13	Лист 2х935х1585	ГОСТ 16523-70			шт	1	23,26	
14	Лист 2х950х1600	ГОСТ 16523-70			шт	1	23,86	
15	Лист 4х250х250	ГОСТ 16523-70			шт	6	5,89	
16	Арматура Ф12А1 L=500мм				шт	4	0,45	
17	Спичка				шт	2		
17.1	Труба д\у 15 L=100мм	ГОСТ 3262-74			шт	1	0,13	
17.2	Круг Ф14мм L=100мм	ГОСТ 2590-71			шт	1	0,12	
17.3	Круг Ф8мм L=50мм	ГОСТ 2590-71			шт	1	0,02	
18	Скоба				шт	2	0,082	
18.1	Труба д\у 15 L=50мм	ГОСТ 3262-74			шт	1	0,064	
18.2	Лист 2х20х50	ГОСТ 16523-70			шт	1	0,016	
19	Шарнир				шт	2	0,295	

1585-00-000

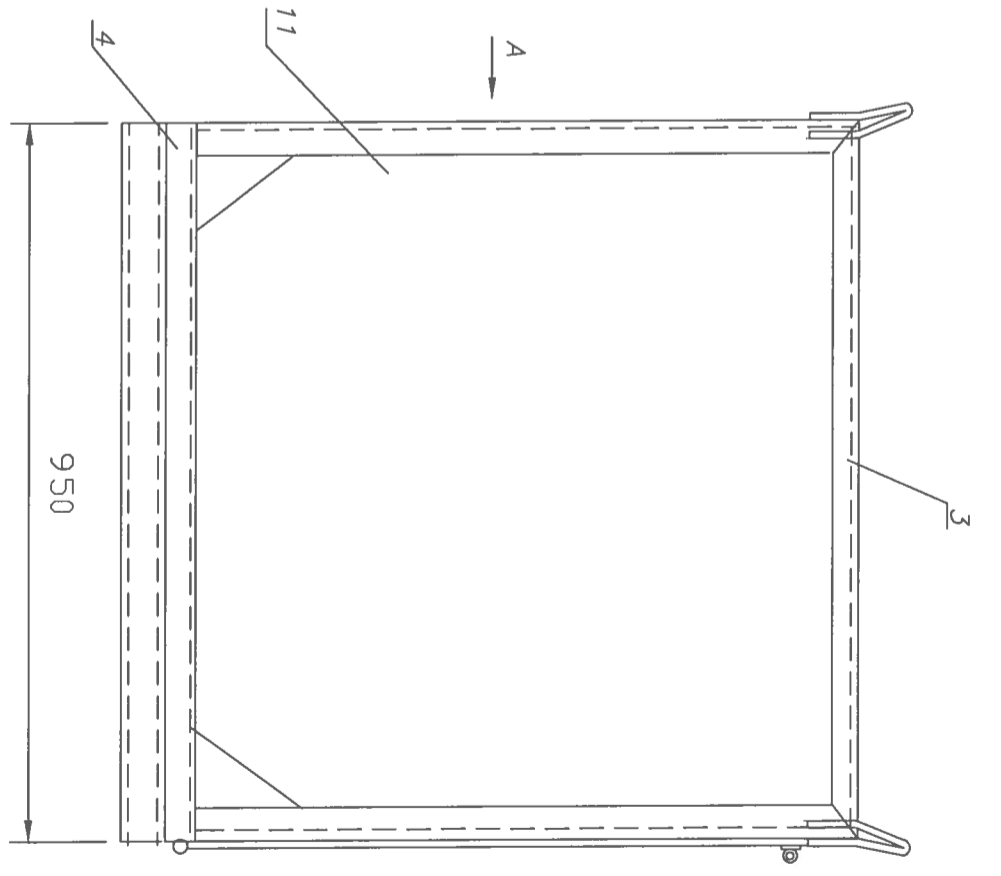
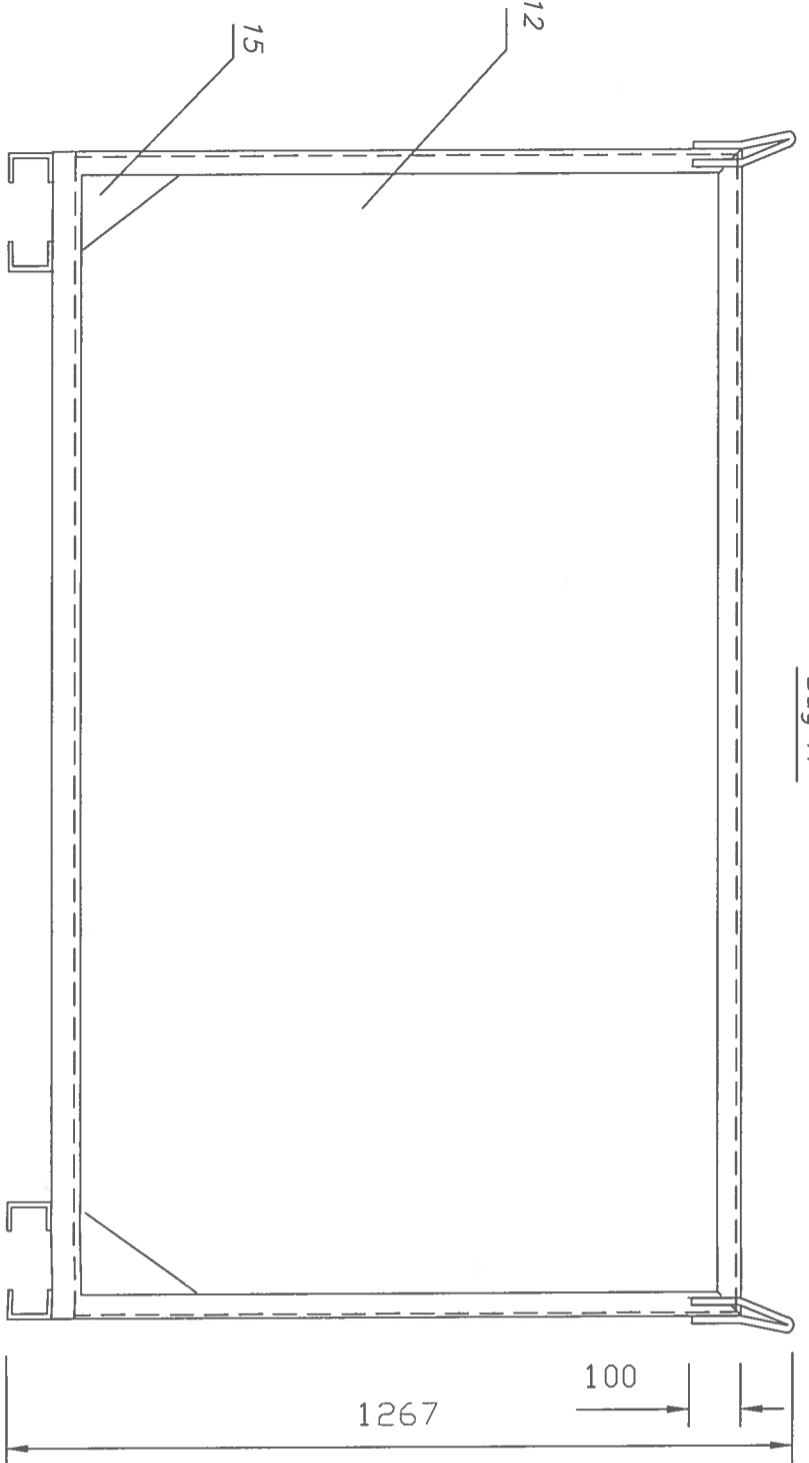
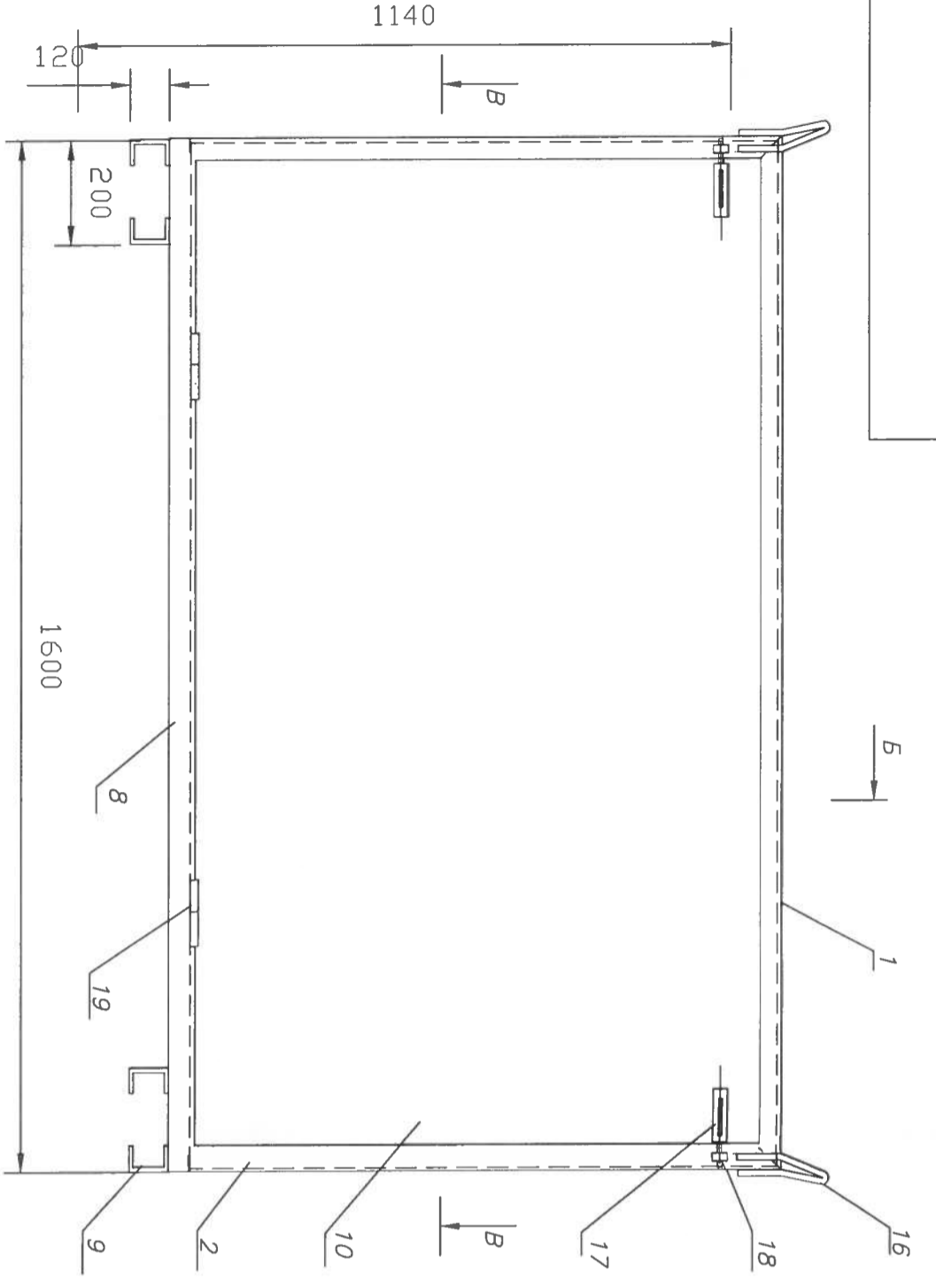
Изм	Кол	Лист	№ док	Подп.	Дата
Разработал	Фатеева			Иванов	
Проб					
Тюконтпр					
Умб	Евстишкин				

Контейнер

ООО «ПРП»

Ставля Лист Листов

Инв. N подл.	Подп. и дата	Взам. инв. N	Инв. N дубл.	Подп. и дата	Справ. N	Перв. примен.
--------------	--------------	--------------	--------------	--------------	----------	---------------

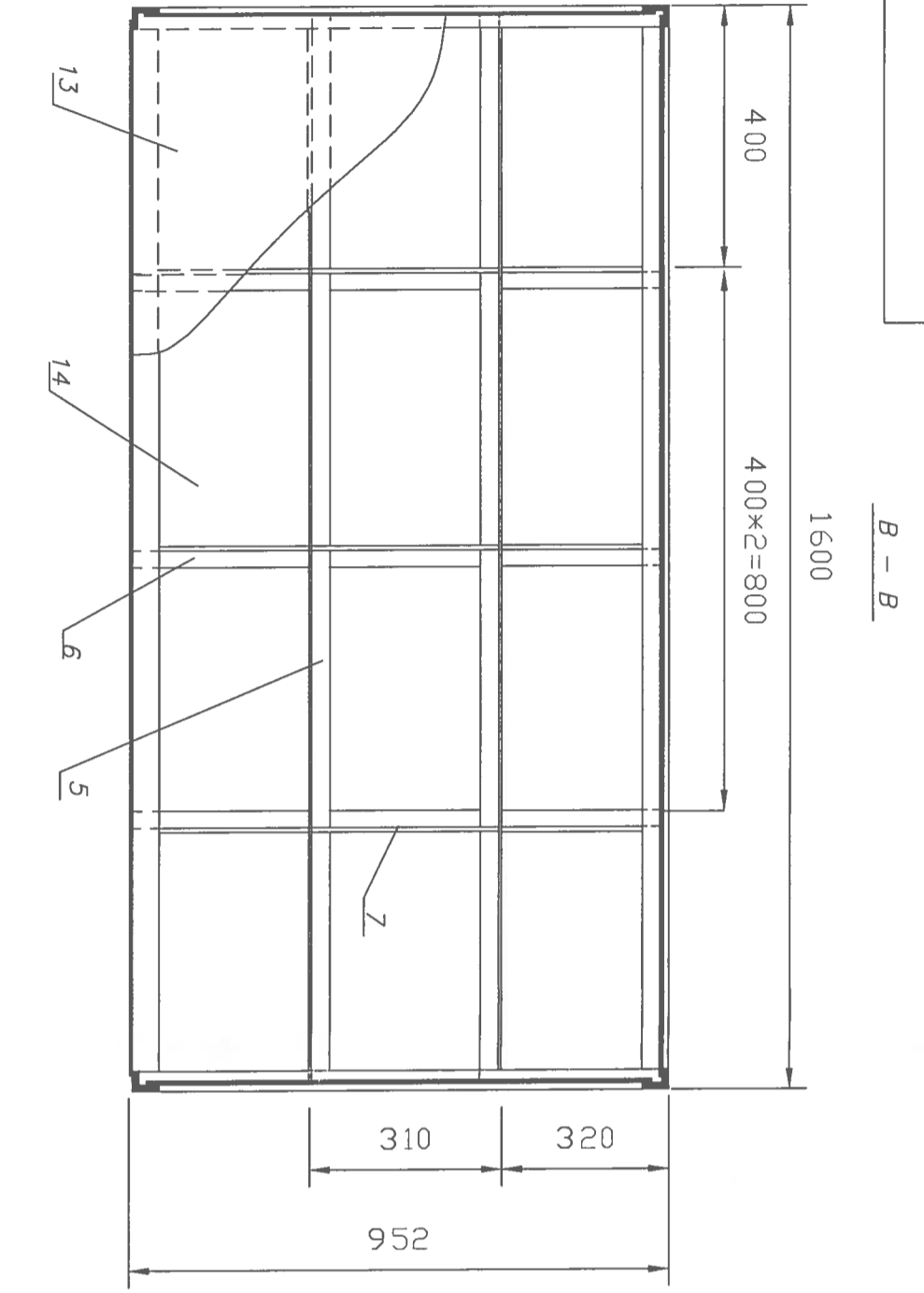


1. Конструкция сварная, Сварные швы по ГОСТ 5264-80, электроды Э42, после сварки сварные швы зачистить
 2. Поверхность конструкции обезжирить, покрыть грунтовкой ГФ-021 и эмалью ПФ-133 за 2 раза

Изм.	Лист	N докум.	Подп.	Дата	1585-00-000	Заказчик ОАО "Хивора"	Лист	Масса	Масштаб
Разраб.	Фатеева	Рашу					Лист		
Пров.							Лист		
Т. контр.									
Н. контр.									
Утв.	Евсюткин					000 "ТРГ"			

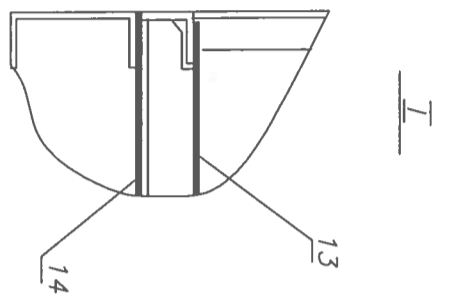
Инв. N подл.	Подп. и дата	Взам. инв. N	Инв. N дубл.	Подп. и дата

Справ. N	Перв. примен.

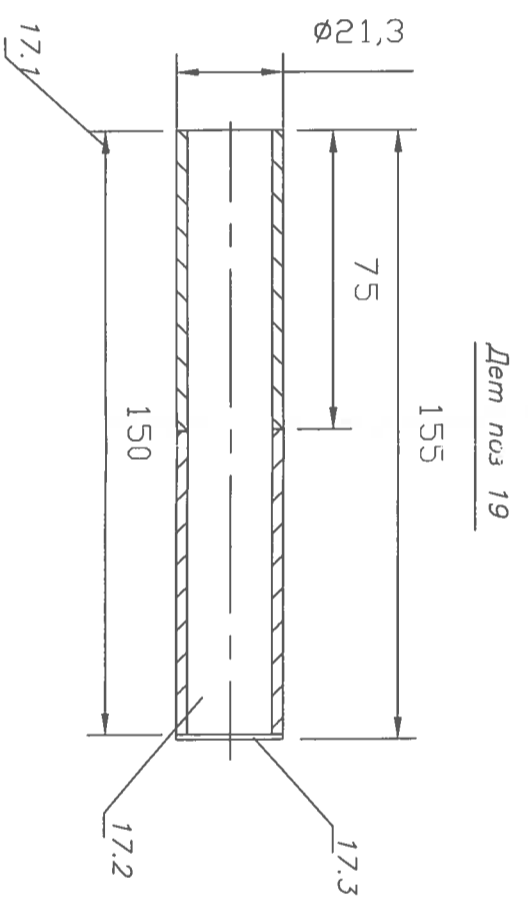


B - B

B - B

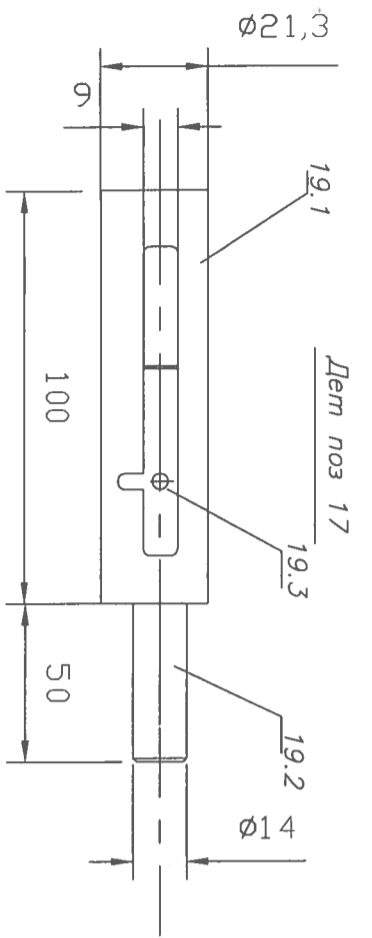
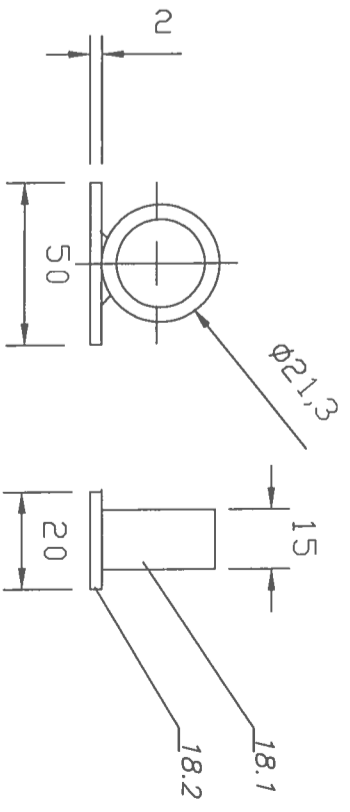


I - I



Дет. поз 19

Дет. поз 18



Дет. поз 17

Изм.	Лист	N док-м.	Подп.	Дата
Разраб.	Фатеева	Ковалев		
Проб.				
Т. контр.				
Н. контр.				
Утв.	Евсюткин			

1585-00-001		Заказчик ОАО "Хуавэ"	
Контейнер		Лит.	Масса
		Лист	Масштаб
		Листов	
		000 "ТРТ"	

Копировал

Формат А3