

ГОСУДАРСТВЕННАЯ КОРПОРАЦИЯ ПО АТОМНОЙ ЭНЕРГИИ «РОСАТОМ»
ОТКРЫТОЕ АКЦИОНЕРНОЕ ОБЩЕСТВО
«ГОСУДАРСТВЕННЫЙ СПЕЦИАЛИЗИРОВАННЫЙ ПРОЕКТНЫЙ ИНСТИТУТ»
(ОАО «ГСПИ»)

«Релокация ОАО «ГСПИ» в комплекс зданий по адресу: г.Электросталь»

Здание 351

РАБОЧАЯ ДОКУМЕНТАЦИЯ

Часть: Отопление, вентиляция и кондиционирование
Основной комплект рабочих чертежей

3302-351-ОВ1

Инд. № подл.	Подп. и дата	Взам. инв. №

Главный инженер проекта

И.В. Дворяшин

Начальник отдела

В.И. Марченко

2014

Состав рабочей документации см. в комплекте 3302-351-ТМ

ВЕДОМОСТЬ ОСНОВНЫХ КОМПЛЕКТОВ РАБОЧИХ ЧЕРТЕЖЕЙ МАРКИ ОВ

Обозначение	Наименование	Примечание
3302-351-ОВ1	Отопление, вентиляция и кондиционирование воздуха	

ВЕДОМОСТЬ РАБОЧИХ ЧЕРТЕЖЕЙ ОСНОВНОГО КОМПЛЕКТА 3302-351-ОВ1

Лист	Наименование	Формат	Примечание
	Титульный лист	A4	
1	Общие данные (начало)	A4x4	
2	Общие данные (окончание)	A1	
3	План на отм. 0,000 в осях 1-11, А-Д	A1	
4	План на отм. 0,000 в осях 7-10, Е-Н.	A1	
	План на отм. +6,100 в осях 7-10, Ж-Н		
5	План на отм. +4,200 в осях 1-11, А-Д	A4x5	
6	Вентиляционные установки П1, В3, В4. Разрез 1-1, 2-2.	A2	
	Спецификация		
7	Вентиляционные установки П2, В2. Разрез 1-1, 2-2.	A2	
	Спецификация		
8	Вентиляционные установки В1, В5, В6. Разрез 1-1, 2-2.	A4x3	
	Спецификация		
9	Схемы П1, П2	A1	
10	Схемы В1, В2, В4	A1	
11	Схемы В3, В5, В6	A1	
12	Схемы теплоснабжения П1, П2	A2	

ВЕДОМОСТЬ СПЕЦИФИКАЦИЙ

Лист	Наименование	Примечание
6	Спецификация установок П1, В3, В4	
7	Спецификация установок П2, В2	
8	Спецификация установок В1, В5, В6	

ВЕДОМОСТЬ ССЫЛОЧНЫХ И ПРИЛАГАЕМЫХ ДОКУМЕНТОВ

Обозначение	Наименование	Примечание
Ссылочные документы		
с.5.904-1	Детали крепления воздуховодов	
с.5.904-17	Глушители шума вентиляционных установок	
Прилагаемые документы		
3302-351-ОВ1.С	Спецификация оборудования	A3x10=2,5

Общие данные

- Рабочая документация на системы вентиляции и кондиционирования воздуха в здании 351 разработана на основании:
 - технологического задания и архитектурно-строительных чертежей;
 - строительных норм и правил:
 - СНиП 41-01-2003 - "Отопление, вентиляция и кондиционирование";
 - СНиП 23-01-99* - "Строительная климатология";
 - СП 7.131.30.2013 - "Свод правил. Отопление, вентиляция и кондиционирование. Противопожарные требования";
- Расчетные параметры наружного воздуха приняты по СНиП 23.01-99*:
 - температура в холодный период по параметрам «Б» -28°C;
 - температура в теплый период по параметрам «Б» -26,3°C;
 - температура в теплый период по параметрам «А» -22,6°C;
- Параметры теплоносителя приняты 150-70°C от существующего ИТП.
- Вентиляция проектируется приточно-вытяжная общеобменная и местная с механическим побуждением. Вентиляция осуществляется системами П1, П2, В1-В5:
 - П1, В1 общеобменные системы обслуживают помещения 1 этажа в осях 1-11, А-Г;
 - П2, В2 общеобменные системы обслуживают помещения 1 этажа в осях 7-10, Ж-Н и 9-10, Е-И;
 - В3-В5 системы местной вентиляции из помещений 117, 106/1, 122;
 - В6 общеобменная система из технических помещений 2-ого этажа.

Вентиляторы систем В4, В5 приняты во взрывоопасном исполнении и 100% резервом, который автоматически включается при выходе из строя основного.

В связи с периодической работой местных отсосов принято решение об автоматическом изменении производительности вентилятора приточной установки П1 при помощи частотного регулятора, заблокированного с вентилятором местных отсосов.
- Кондиционирование воздуха предусмотрено в рабочих помещениях при помощи сплит систем и мультисплит-систем.
- Управление вентсистемами местное и дистанционное из помещения охраны. Управление внутренними блоками кондиционеров производится проводными пультами управления. Световая сигнализация о работе вентсистем выводится в помещение охраны.
- Приточно-вытяжные системы здания оборудуются приборами КИПиА для контроля и управления. Автоматизация приточно-вытяжной вентиляции предусматривает:
 - защиту воздушонагревателей приточных систем от замораживания;
 - автоматический контроль за сопротивлением фильтра;
 - блокировку работы приточных и вытяжных вентиляторов;
 - автоматическое изменение производительности приточного вентилятора П1 при помощи частотного регулятора и дополнительное изменение расхода воздуха на приточных ветках заслонками с электроприводами;
 - блокировку работы приточных вентиляторов с открытием воздушного клапана на воздухозаборе;
 - автоматический пуск резервных вентиляторов;
 - сигнализацию о работе и аварийном отключении систем.
 - поддержание заданной температуры приточного воздуха.

8. Противопожарные мероприятия

- В целях пожарной безопасности в проекте предусмотрены следующие мероприятия:
- установка на воздуховодах огнезадерживающих клапанов в соответствии СНиП 41-01-2003 и СП 7.131.30.2013;
 - покрытие транзитных воздуховодов огнезащитным составом ОЗС-МВ толщиной 4 мм, обеспечивая предел огнестойки воздуховодов не менее EI-30; при этом транзитные воздуховоды выполняются плотными класса П.
- При пожаре от датчиков пожарной сигнализации автоматически отключаются системы вентиляции П1, П2, В1-В6, кондиционирования К1-К12 и закрываются огнезадерживающие клапаны.
- В коридорах более 15 метров предусмотрено естественное проветривание через открываемые окна (см. проект АС).
9. Изготовление и монтаж систем теплоснабжения, вентиляции и кондиционирования вести в соответствии с СНиП 3-05.01.85.
- Воздуховоды выполнить из оцинкованной стали ГОСТ 19904-90*, 14918-80*, толщина стали 0,5-1,0

ОСНОВНЫЕ ПОКАЗАТЕЛИ ПО ЧЕРТЕЖАМ ОТОПЛЕНИЯ И ВЕНТИЛЯЦИИ

Наименование здания (сооружения), помещения	Объем, м ³	Периоды года при tн, °С	Расход тепла, Вт				Расход холода, Вт	Установленная мощность электродвигателей, кВт
			на отопление	на вентиляцию	на горячее водоснабжение	общий		
Здание 351	-	-28	-	135900	-	135900	45900	28,16

Технические решения, принятые в рабочих чертежах, соответствуют требованиям экологических санитарно-гигиенических, противопожарных и других норм, действующих на территории Российской Федерации и обеспечивают безопасную для жизни людей эксплуатацию объекта при соблюдении предусмотренных рабочими чертежами мероприятий.

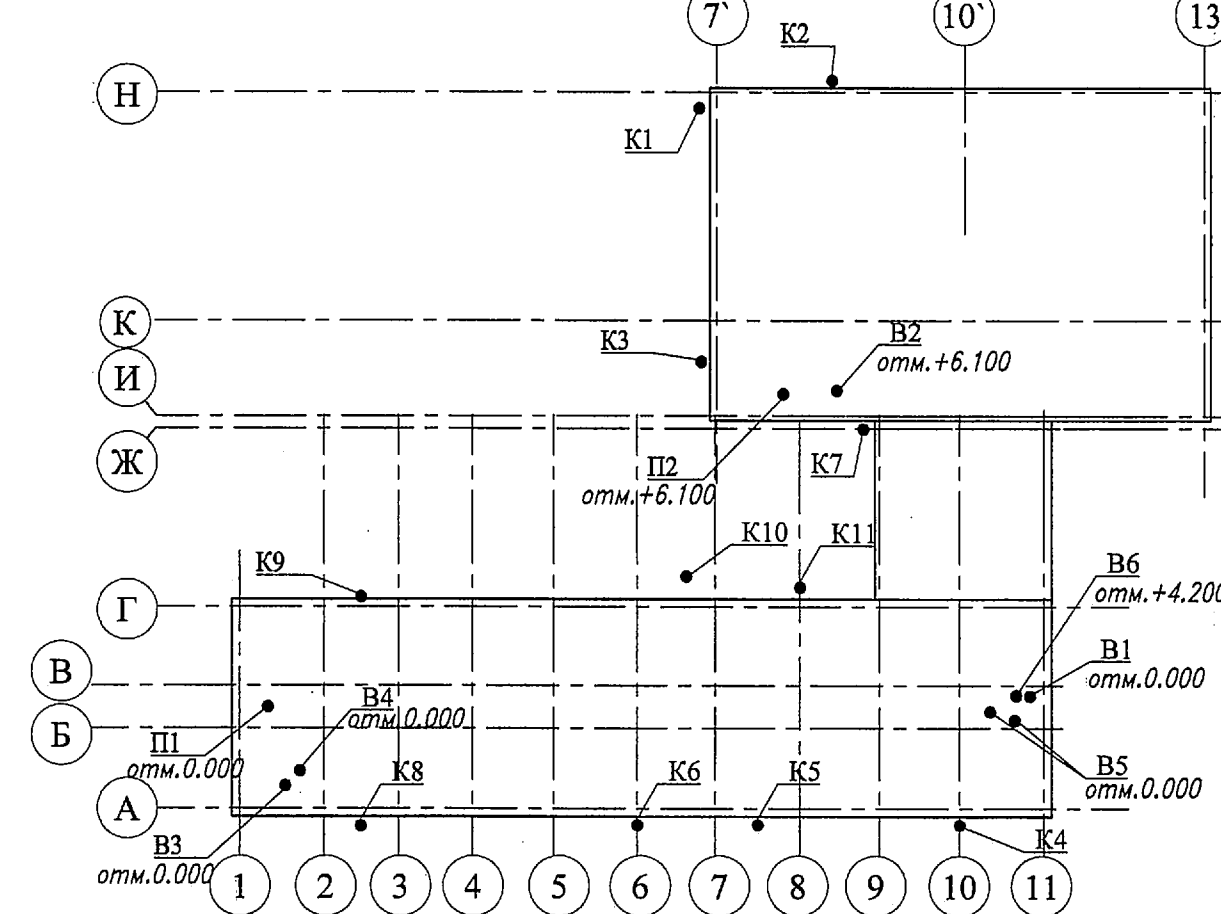
Общее количество чертежей формата А1:
- вновь разработанных - 12,25

По состоянию на июль 2014г.

3302-351-ОВ1					
"Релокация ОАО "ГСПИ" в комплекс зданий по адресу: г. Электросталь"					
Изм.	Кол.уч.	Лист	Индок	Подпись	Дата
Исполнил	Ситников				
Проверил	Савельева				
Н.контр.	Савельева				
Нач.отд.	Марченко				18.07.14
				Стадия	Лист
				Р	1
				Листов	
Здание 351					
Общие данные (начало)				ОАО "ГСПИ"	

формат А4х4

План-схема



Согласовано:

Имя, Подполд. Подпись и дата. Взаим. инв. №.

ТАБЛИЦА ВЕНТИЛЯЦИОННЫХ ОБМЕНОВ

Номер помещения по плану	Наименование помещения	Категория по взрывоопасности по ОНП 24-86	Внутр. объем, м³	Объем удаляемого воздуха, м³/ч		Кратность обмена		Номер вентиляционной системы		Примечание	
				местными отсосами	общеем. вентиляцией	-	+	вытяжной	приточной		
Здание 351											
Отметка 0,000											
104	Рабочий кабинет	B4	90	-	130	1,4	1,4	V1	П1		
				(500)	(500)					K9	
104	Архив KB	B4	40	-	40	1,0	1,0	V1	П1		
105	Инструментальная кладовая	B4	70	-	70	1,0	1,0	V1	П1		
106	Помещение климатических испытаний	B4	70	-	140	2,0	2,0	V1	П1		
				(420)	(420)					K8	
106/1	Помещение склейки и герметизации	B4	70	-	140	2,0	10,6	V1	П1		
				600	-	-	-	V4	-		
				(420)	(420)					K8	
117	Помещение термообработки материалов	B4	70	-	140	2,0	10,6	V1	П1		
				600	-	-	-	V4	-		
				(420)	(420)					K10	
118	Зачочный участок	B4	65	-	130	-	1,9	-	П1	вытяжка из п.119	
				(840)	(840)					K10	
119	Кладовая оснастки	B4	65	-	130	-	2,0	V1	-	приток из п.118	
120	Помещение хранения готовой продукции	B4	130	-	65	0,5	1,0	V1	П1		
				(500)	(500)					K11	
121	Кладовая инструмента	B4	65	-	65	0,5	-	V1	-	приток из п.120	
122	Помещение сборки оптических узлов макетирования и пошива чехлов	B4	140	-	280	2,0	6,3	V1	П1		
				600	-	-	-	V5	-		
				(500)	(500)					K6	
124	Механический участок	B4	420	-	840	2,0	2,0	V1	П1		
				(840)	(840)					K5	
125	Слесарный участок	B4	200	-	400	2,0	2,0	V1	П1		
				(500)	(500)					K3	
				(450)	(450)					K4	
				Итого:	2440	4240					
Отметка 0,000											
142	Помещение начальника группы разработки методик и выполнения специзмерений	B4	41	-	80	2,0	2,0	V2	П2		
143	Помещение начальника группы метрологического обеспечения	B4	51	-	100	2,0	2,0	V2	П2		
145	Помещение база эталонирования гироскопов	B4	1200	-	1800	1,5	1,5	V2	П2		
146	Помещение испытательного стенда	B4	120	-	240	2,0	2,0	V2	П2		
147	Помещение поверки средств измерений	B4	558	-	840	1,5	1,5	V2	П2		
149	Помещение ремонта оптических приборов	B4	62	-	120	1,9	1,9	V2	П2		
				Итого:	3180	3180					
Отметка +4,200											
206	Отдел технической документации	-	105	-	100	1,0	-	V6	-		
207	Отдел технической документации	-	210	-	210	1,0	-	V6	-		
208	Отдел технической документации	-	210	-	210	1,0	-	V6	-		
209	Отдел технической документации	-	207	-	210	1,0	-	V6	-		
210	Отдел технической документации	-	105	-	100	1,0	-	V6	-		
211	Отдел технической документации	-	267	-	270	1,0	-	V6	-		
212	Отдел технической документации	-	159	-	160	1,0	-	V6	-		
213	Отдел технической документации	-	153	-	150	1,0	-	V6	-		
				Итого:	1200						

ХАРАКТЕРИСТИКА ОБОРУДОВАНИЯ ОТОПИТЕЛЬНО-ВЕНТИЛЯЦИОННЫХ СИСТЕМ

Обозначение системы	Кол-во систем	Наименование обслуживаемого помещения (технологического оборудования)	Тип установки	Вентилятор			Электропривод		Воздухогреватель				Фильтр				Примечание			
				Тип исполнения по взрывозащите	№	Схема исполнения	N кВт	n, об/мин	Тип	№	Кол.	Г-ра на входе? С от до	Расход тепла, кВт	ΔP Па	Тип	№		Кол.	ΔP Па	
П1	1	помещения 1 этажа в осях 1-11, А-Д	Компакт	510B2EC1			4240	300	-	1,3	-	-	-	-	-28	20	78,4	63	-	1
П2	1	помещения 1 этажа в осях 7'-10', Ж-Г и 9-10, Е-И;	Компакт	412B2EC1			3180	700	-	1,35	-	-	-	-	-28	20	57,5	63	-	1
В1	1	помещения 1 этажа в осях 1-11, А-Д	RKB	600x350 D1			2700	220	1370	0,52	1370	-	-	-	-	-	-	-	-	-
В2	1	помещения 1 этажа в осях 7-10, Ж-У и 9-10, Е-И;	CS	370 4T			3600	700	1400	3,2	1400	-	-	-	-	-	-	-	-	-
В3	1	местный отсос из помещения 117	СК	160 С			630	150	2480	0,101	2480	-	-	-	-	-	-	-	-	-
В4	2	местный отсос из помещения 106/1	RKX	500x250 D3			660	300	1285	0,5	1285	-	-	-	-	-	-	-	-	-
В5	2	местный отсос из помещения 122	RKX	500x250 D3			660	300	1285	0,5	1285	-	-	-	-	-	-	-	-	-
В6	1	помещения 2 этажа в осях 1-11, А-Г	RKB	500x250 G1			1500	200	1330	0,25	1330	-	-	-	-	-	-	-	-	-
K1	1		EACS/1-09	HC/N3						1,55	-	-	-	-	-	-	2,8			Qx=2,6кВт
K1.1	1	пом.146					500													
K2	1		EACS/1-09	HC/N3						1,55	-	-	-	-	-	-	2,8			Qx=2,6кВт
K2.1	1	пом.145					500													
K3	1		EACS/1-09	HC/N3						1,55	-	-	-	-	-	-	2,8			Qx=2,6кВт
K3.1	1	пом.145					500													
K4	1		EACO/1-18	FM/N3						1,55	-	-	-	-	-	-	5,6			Qx=5,0кВт
K4.1,2	2	пом.125	EACS/1-09	HC FM/N3			450													
K5	1		EACO/1-42	FM-5/N3						3,59	-	-	-	-	-	-	11,6			Qx=11,6кВт
K5.1	1	пом.124	EACS/1-18	HC FM/N3			840													
K6	1		EACS/1-09	HC/N3						1,55	-	-	-	-	-	-	2,8			Qx=2,6кВт
K6.1	1	пом.124					500													
K7	1		EACS/1-09	HC/N3						1,55	-	-	-	-	-	-	2,8			Qx=2,6кВт
K7.1	1	пом.122					500													
K8	1		EACO/1-14	FM-2/N3						1,18	-	-	-	-	-	-	4,4			Qx=4,1кВт
K8.1	1	пом.106, 106/1	EACS/1-07	HC FM/N3			420													
K9	1		EACS/1-09	HC/N3						1,55	-	-	-	-	-	-	2,8			Qx=2,6кВт
K9.1	1	пом.104					500													
K10	1		EACO/1-24	FM-2/N3						2,26	-	-	-	-	-	-	7,0			Qx=7,0кВт
K10.1,2	1	пом.117, 118	EACS/1-07	HC FM/N3			420													
K11	1		EACS/1-18	HC FM/N3			840													
K11.1	1	пом.120	EACS/1-09	HC/N3			500			1,55	-	-	-	-	-	-	2,8			Qx=2,6кВт

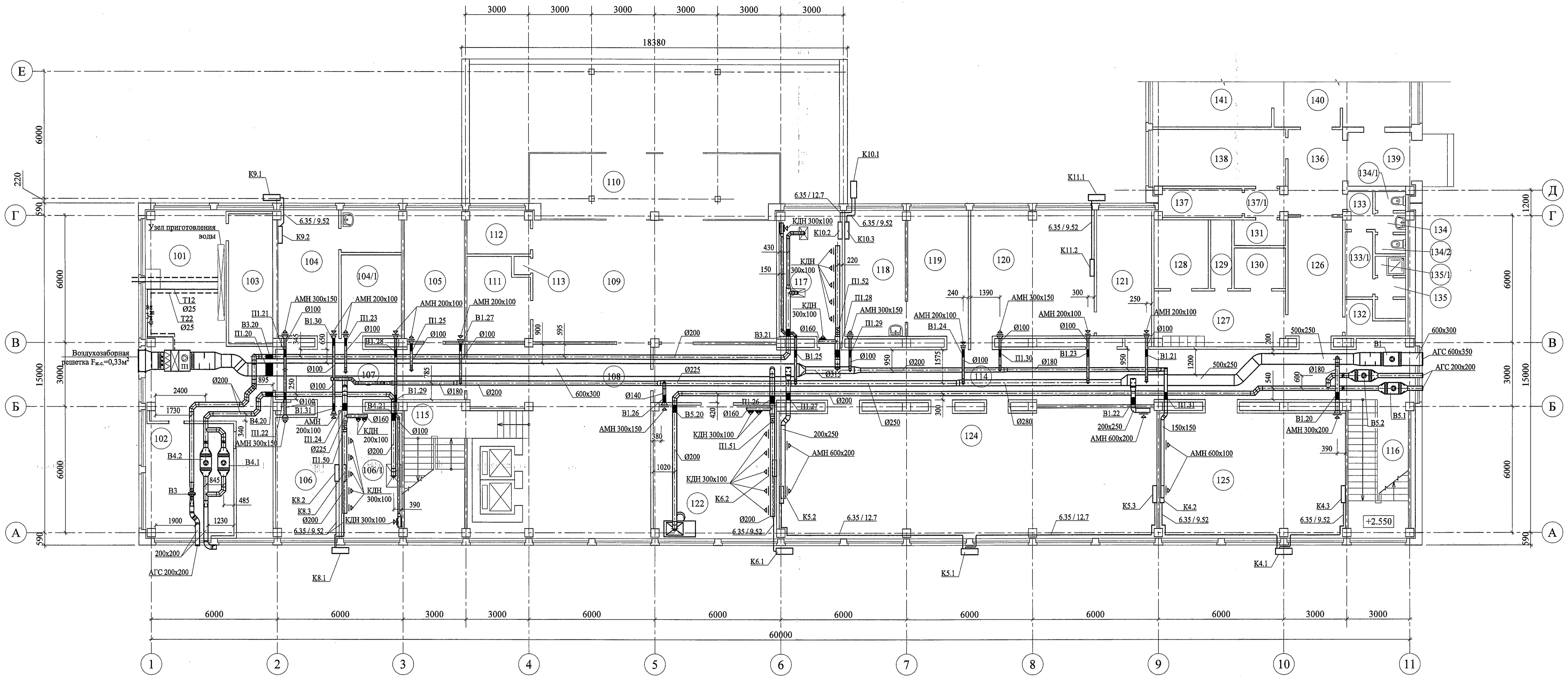
МЕСТНЫЕ ОТСОСЫ ОТ ТЕХНОЛОГИЧЕСКОГО ОБОРУДОВАНИЯ

Поз.	Технологическое оборудование		Температура про-цесса °С	Характеристика вредных		Характеристика местного отсоса				Обозначение документов	Обозначение сист	Примечание	
	Наименование	Кол.		Наименование	Кол на 1 аппарата з/с	Обозначение (mm)	размер проема м²	ск-ть в расчет проема м/с	Объем удаляемого воздуха, м³/ч от одного аппарата				всего
106/1 Помещение склейки и герметизации. (B4)													
23	Шкаф вытяжной ШВ 01.01	1	1	норм.	Этанол, этилацетат, полиэтиленполиамин, метилбензол, хлорметил	см. проект охраны атмосф. воздуха	Технологический от оборудования	-	-	600	600	B4	* По технологическому заданию
117 Помещение термообработки материалов. (B4)													
17	Печь муфельная SMOI 8.2/1100	1	1	норм.	тепло	см. проект охраны атмосф. воздуха	Зонт	600x400	-	300	300	B3	* По технологическому заданию
34	Печь муфельная СНОЛ 120/12	1	1	норм.	тепло	см. проект охраны атмосф. воздуха	Зонт	800x400	-	300	300	B3	заданию
122 Помещение сборки оптических узлов макетирования и пошива чехлов. (B4)													
34		1	1	норм.	пары спецкля	см. проект охраны атмосф. воздуха	Зонт	800x600	-	600	600	B5	* По технологическому заданию

Вентиляторы и электроприводы вентиляционного оборудования подобраны по техническим характеристикам с коэффициентом запаса 1,15 по производительности.

3302-351-OB1			
"Релокация ОАО "ГСПИ" в комплекс зданий по адресу: г. Электросталь"			
Изм. Кол. у	Лист	№ док	Подпись
Исполнил	Ситников		
Проверил	Савельева		
Н.контр.	Савельева		
Нач.отд.	Марченко		
Здание 351			Листов
Общие данные (окончание)			Р 2
			ОАО "ГСПИ"

План первого этажа на отм. 0.000
в осях 1-11, А-Е



Экспликация помещений

Номер помещения	Наименование	Площадь м ²	Категория производства по взрывной, взрывопожарной и пожарной опасности
1	2	3	4
101	Венткамера	59.2	
102	Воздухозаборная шахта	18.3	
103	Воздухозаборная шахта	13.0	
104	Рабочий кабинет		В4
104/1	Архив КД		В4
105	Инструментальная кладовая	17.65	В4
106	Помещение климатических испытаний		В4
106/1	Помещение склейки и герметизации		В4
107	Коридор	21.97	
108	Холл	81.45	
109	Вестибюль	64.50	
110	Тамбур	45.90	
111	Подсобное помещение	10.10	

продолжение

1	2	3	4
112	Служебное помещение	5.40	
113	Подсобное помещение	1.50	
114	Коридор	74.30	
115	Лестничная клетка	21.40	
116	Лестничная клетка	17.80	В4
117	Помещение термообработки материалов	17.84	В4
118	Заготовочный участок	16.90	В4
119	Кладовая оснастки	16.30	В4
120	Помещение хранения готовой продукции	33.80	В4
121	Кладовая инструмента	15.90	В4
122	Помещение сборки оптических узлов, макетирования и пошива чехлов	13.21	В4
124	Механический участок	71.78	В4
125	Слесарный участок	51.80	В4
126	Коридор	13.7	
127	Гардеробная	15.7	
128	Подсобное помещение	7.60	

продолжение

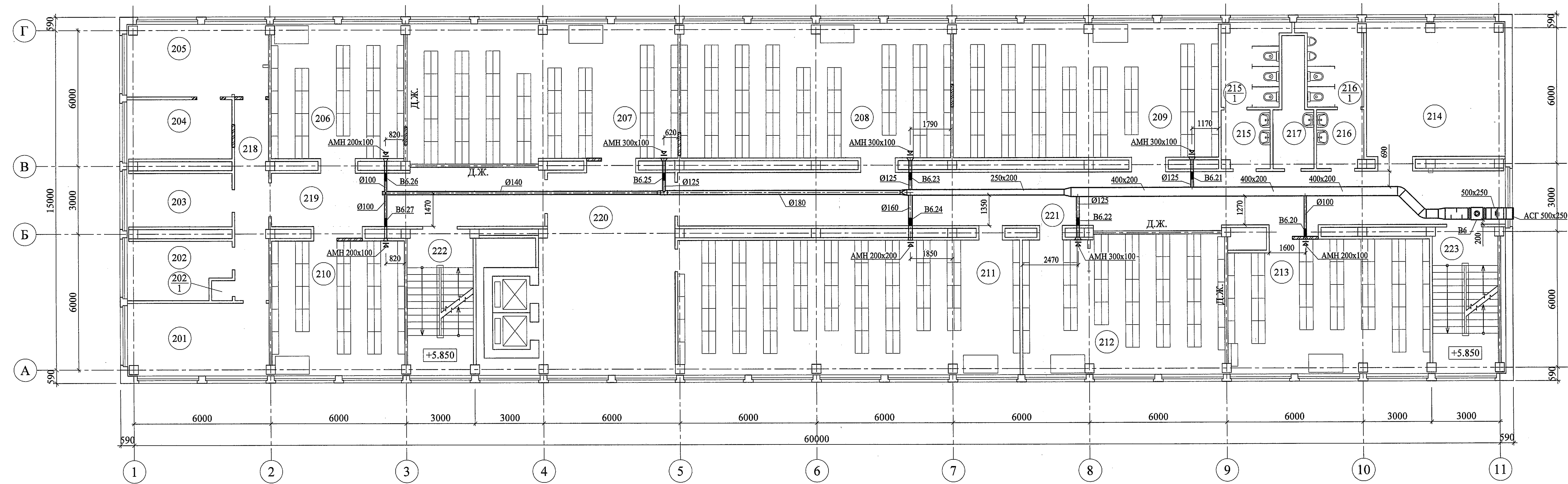
1	2	3	4
129	Подсобное помещение	3.40	
130	Подсобное помещение	4.10	
131	Подсобное помещение	3.50	
132	Подсобное помещение	3.40	
133	Коридор	1.90	
133/1	Коридор	3.70	
134	Тамбур санузла	1.20	
134/1	Туалет	1.20	
134/2	Туалет	1.30	
135	Преддушевая	2.20	
135/1	Душевая	1.20	
136	Коридор	11.0	
137	Подсобное помещение	2.50	
137/1	Щитовая	5.40	
138	КРОСС	17.60	
139	Тамбур	8.6	

продолжение

1	2	3	4
140	Коридор	36.98	
141	Кладовая	16.80	
142	Помещение начальника группы разработки методик и выполнения специзмерений	10.90	В4
143	Помещение начальника группы метрологического обеспечения	13.50	В4

				3302-351-ОВ1			
				"Релокация ОАО"ГСПИ" в комплекс зданий по адресу: г. Электросталь"			
Изм.	Кол.ч.	Лист	№лох	Подпись	Дата	Здание 351	
Исполнил	Ситников					Р	Лист 3
Проверил	Савельева					Листов	
Н.контр.	Савельева					План на отм. 0,000 в осях 1-11, А-Е.	
Нач.отд.	Марченко					ОАО "ГСПИ"	

План на отм. 4.200 в осях 1-11, А-Г

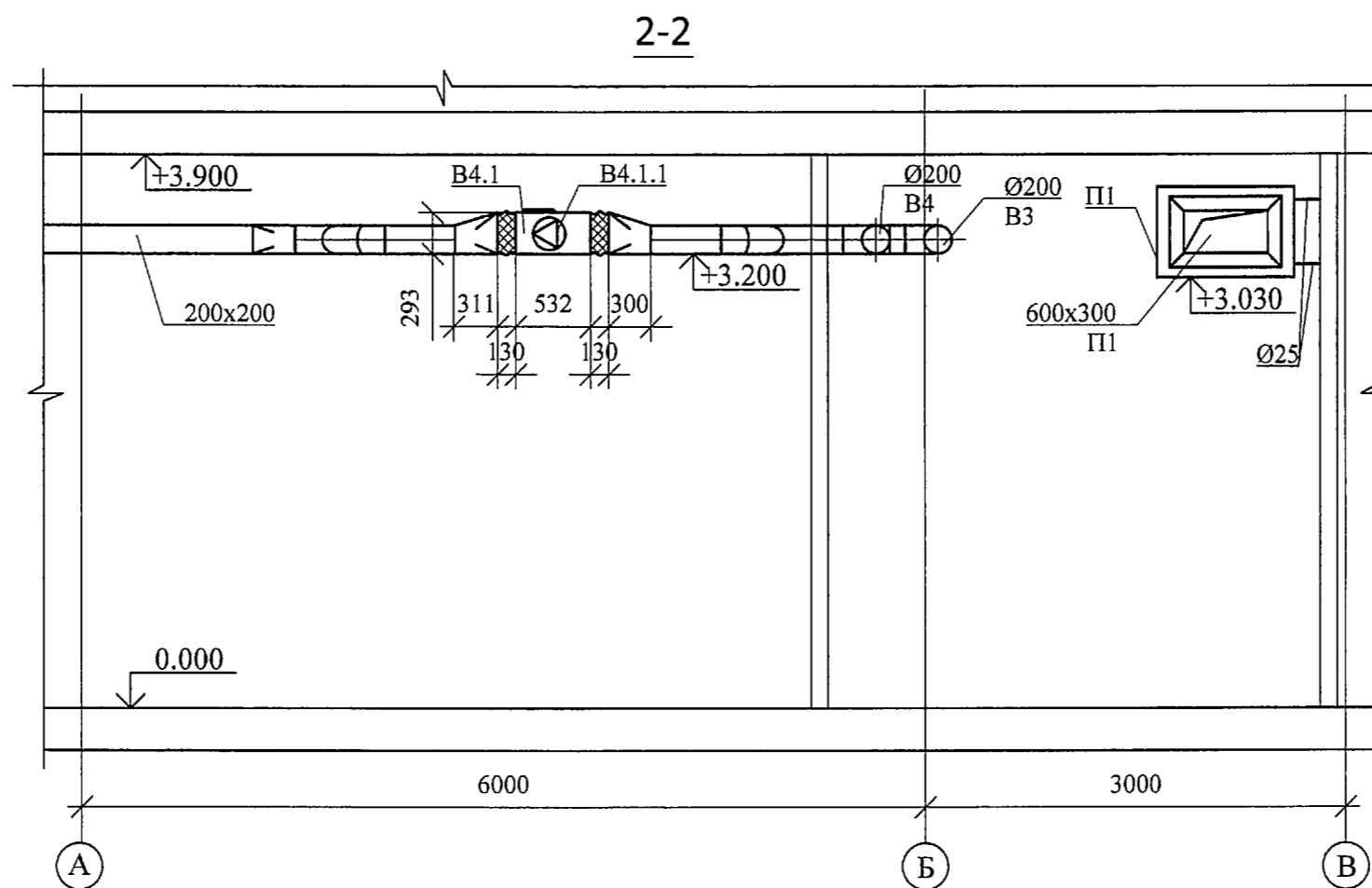
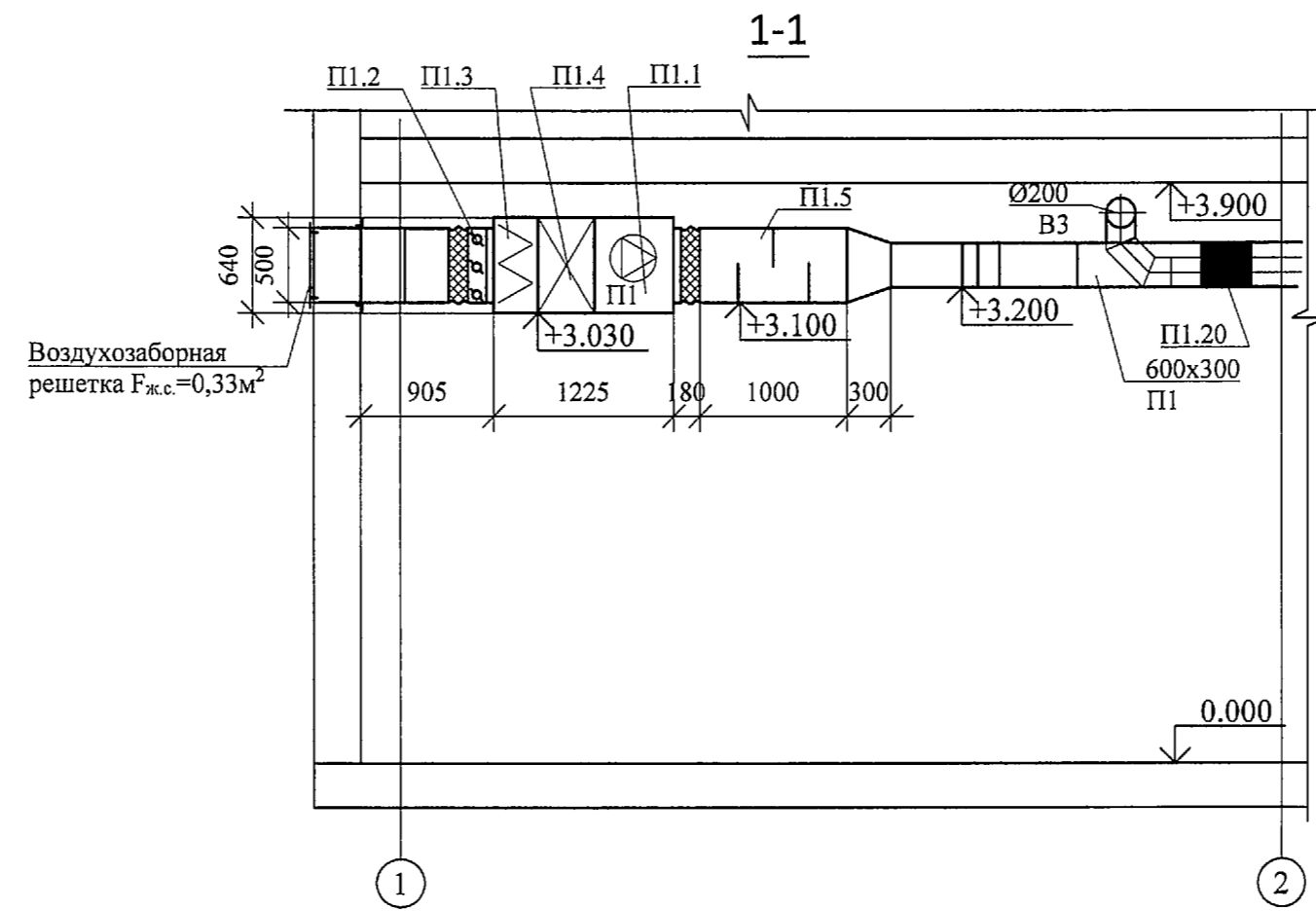
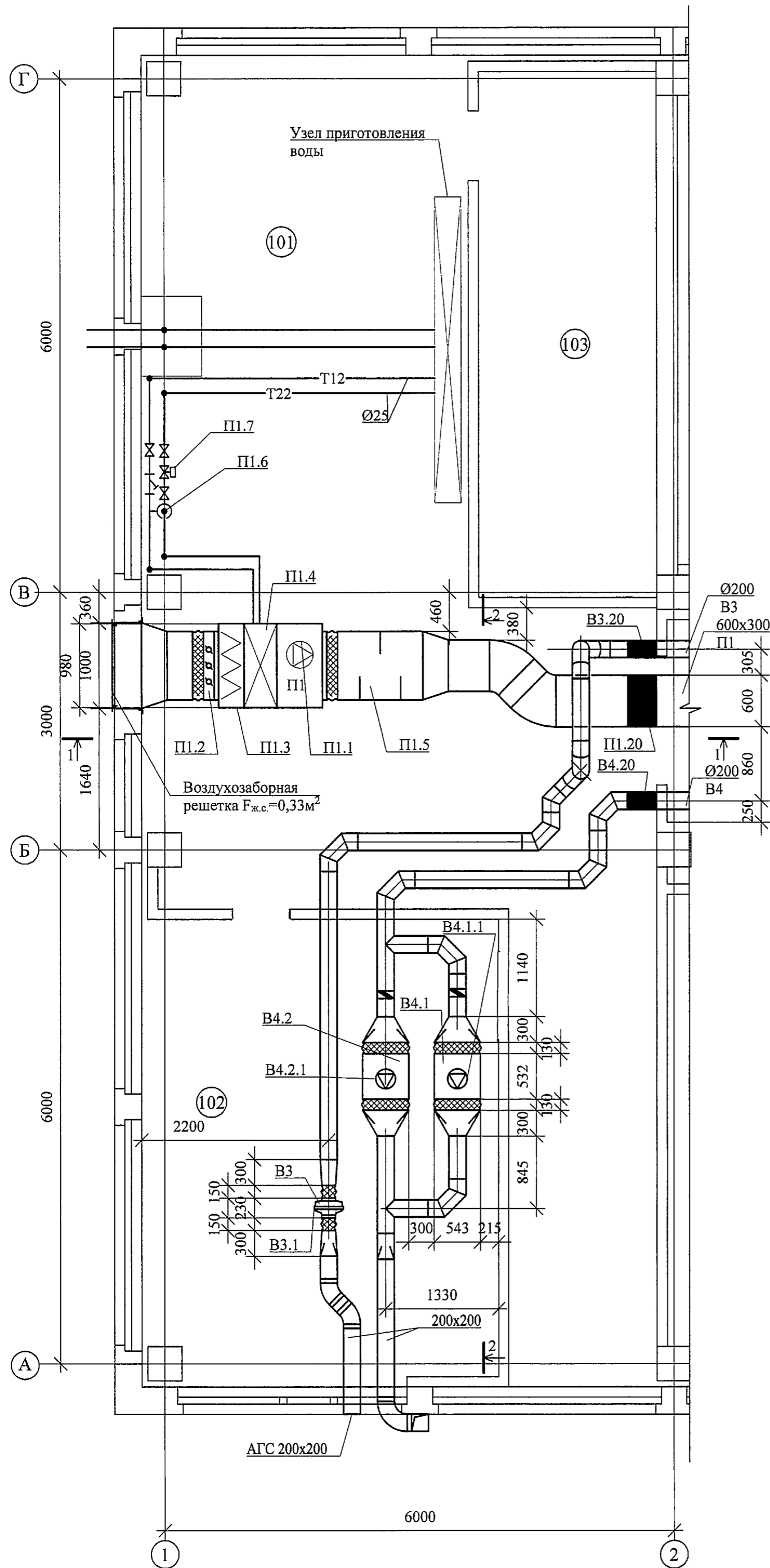


17.05.17
5.10.17
10.10.17

Согласовано:	Решен
Нач. 17 отд.	Положенцев
Нач. 12 отд.	Марченко
Нач. 5 отд.	
Взам. инв. №	
Подп. и дата	
Изм. № подл.	

3302-351-0В1				
"Релокация ОАО "ГСПИ" в комплекс зданий по адресу: г. Электросталь"				
Изм.	Кол.ч	Лист	Ндок	Подпись
Исполнил	Ситников			
Проверил	Савельева			
Н.контр.	Савельева			
Нач.отд.	Марченко			
Здание 351			Стадия	Лист
			Р	5
План на отм. 4.200 в осях 1-11, А-Г			ОАО "ГСПИ"	

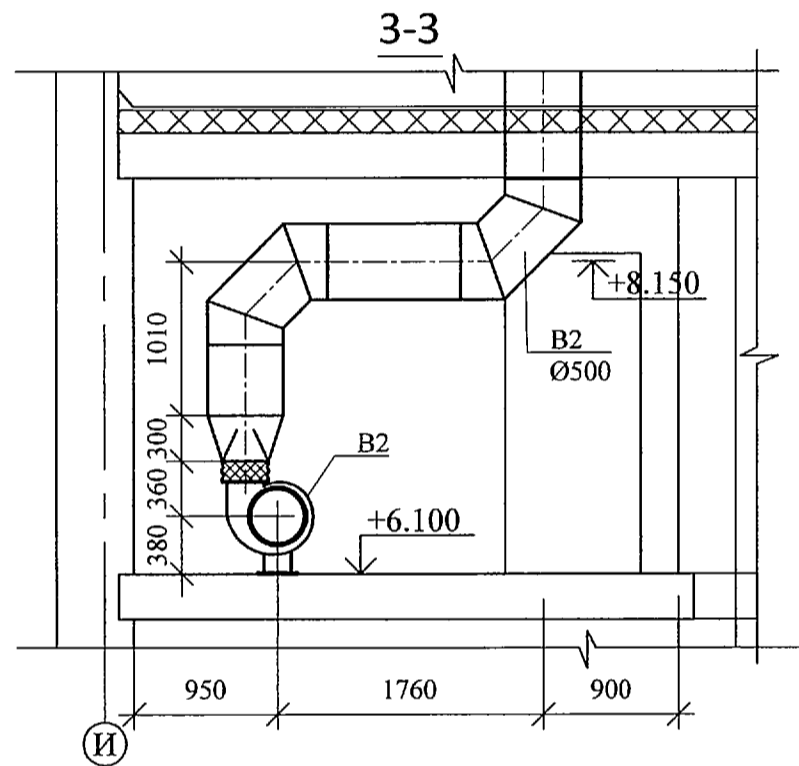
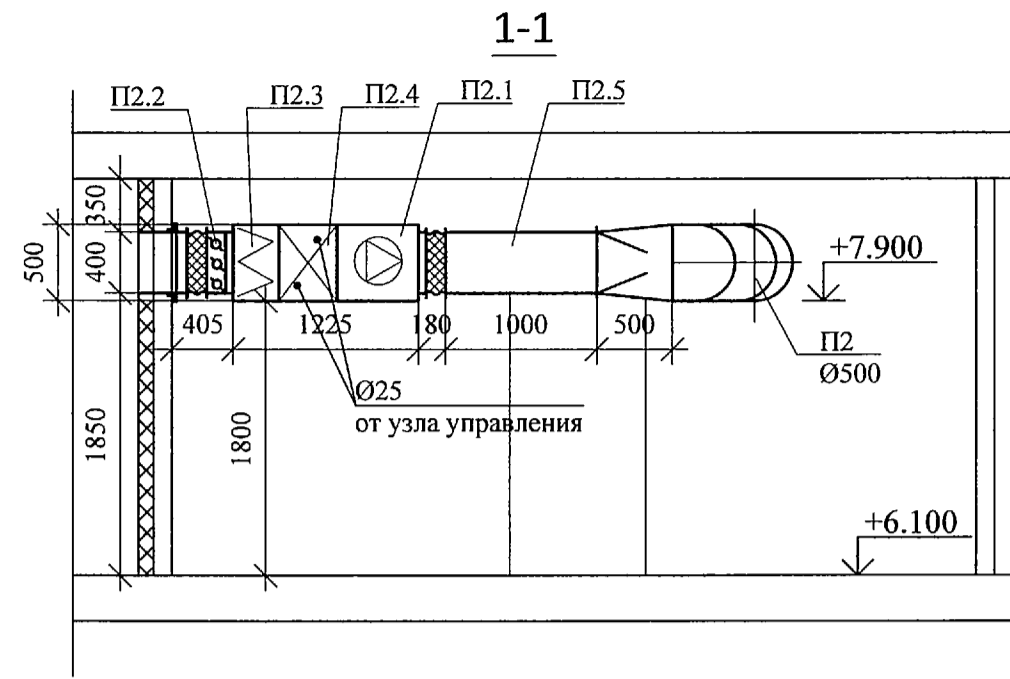
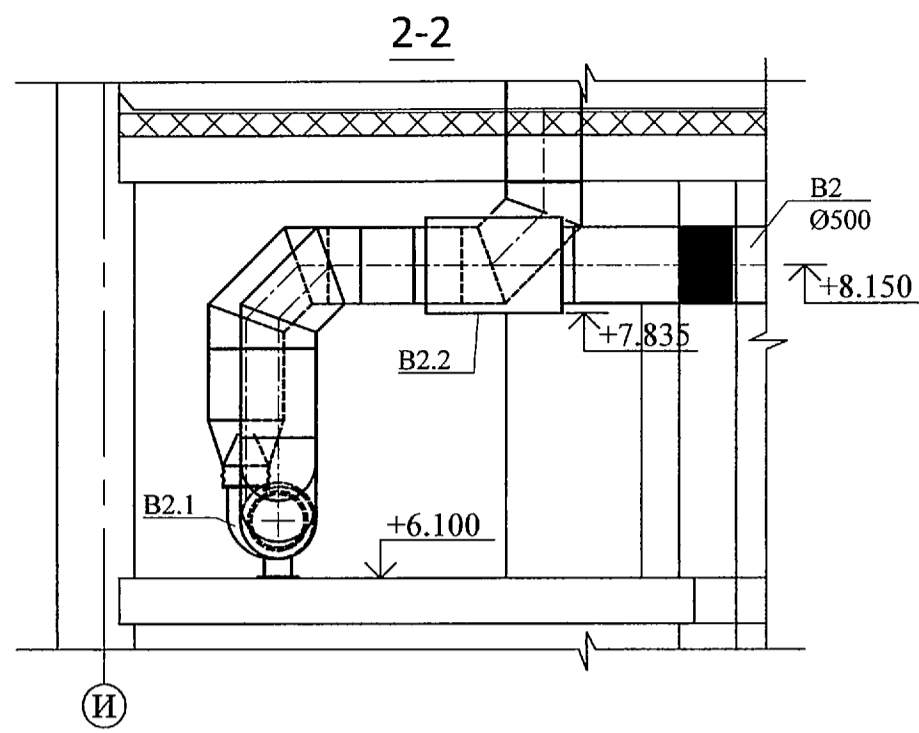
План на отм. 0.000.



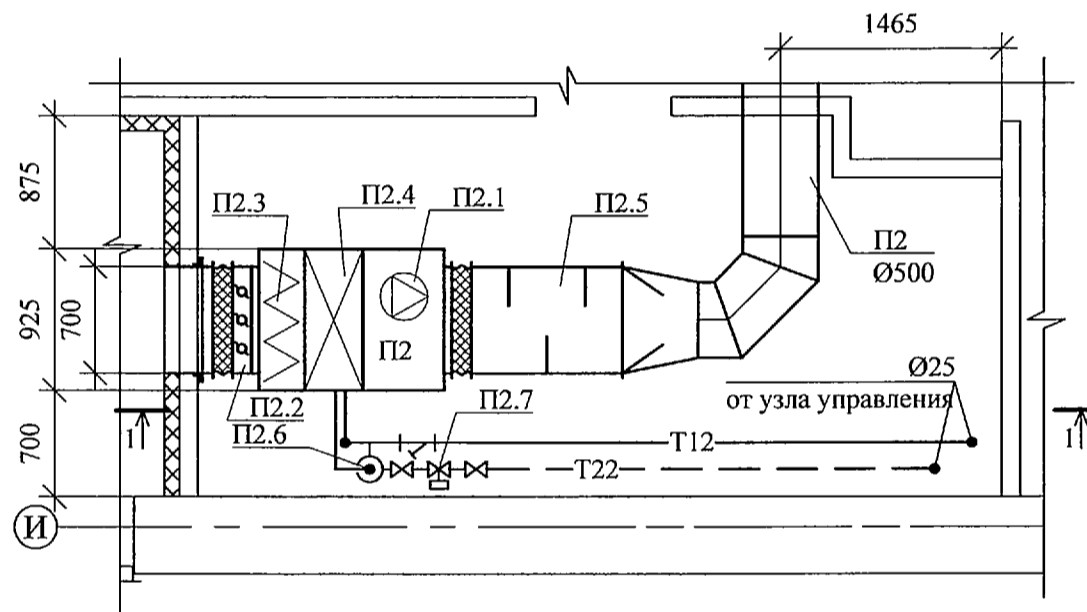
Марка, поз.	Обозначение	Наименование	Кол.	Масса ед.кг	Примечание
		П1			
	3АО"Арктика"	Приточная установка	Комп.	131	
		в составе:			
П1		Компакт 510В2 ЕС1	1		
П1.2		секция воздушной заслонки	1		
		ABK 800x500 К8			
		с электроприводом			
		ASO-R08.F			
П1.3		секция фильтра класса G3	1		
П1.4		секция водяного воздухо-	1		
		нагревателя N=78,4 кВт			
П1.1		секция вентилятора с	1		
		электроприводом			
		N=1,3 кВт			
П1.5		шумоглушитель	1		
		RSA800x500/1000M			
П1.6		насос циркуляционный	1		
		с электродвигателем			
		UPS 25-40, N=60 Вт			
П1.7		вентиль двухходовой с	1		
		STV 15-1,6			
		с электроприводом			
		AQM 2000.A-1R			
		В4.1, В4.2			
В4.1.1	3АО"Арктика"	вентилятор канальный	2	18	
В4.2.1		взрывозащищенный			
		RKX500X250 D3			
		L=660 м/ч, H=300 Па			
		В3			
В3.1	3АО"Арктика"	вентилятор канальный	1	4,3	
		L=630 м/ч, H=150 Па			

Согласовано
 Нач. отд. №5 Марочкин
 Нач. отд. №12 Положенцев
 Взам. инв. №
 Подп. и дата
 Инв. N подл.

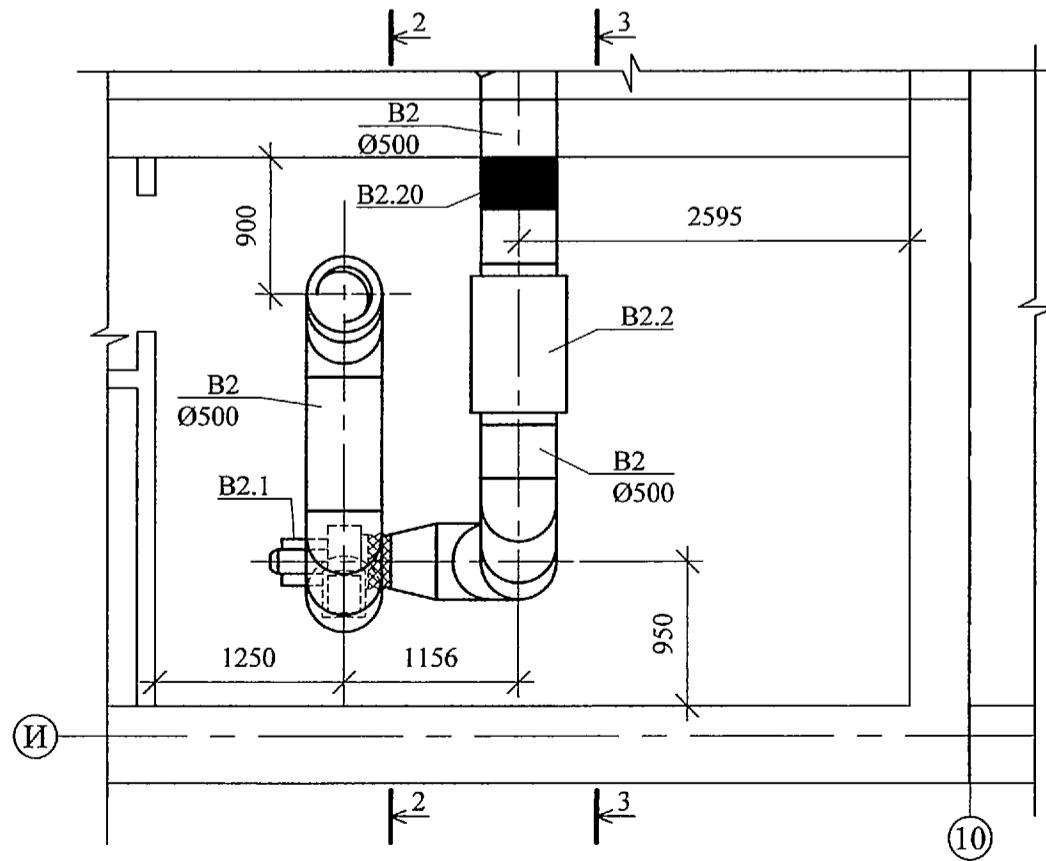
3302-351-0В 1					
"Релокация ОАО "ГСПИ" в комплекс зданий по адресу: г. Электросталь"					
Изм.	Кол.уч.	Лист	Ндок	Подпись	Дата
Исполнил	Ковригина				
Проверил	Савельева				
Н.контр.	Савельева				
Нач.отд.	Марченко				
Здание 351			Стадия	Лист	Листов
			Р	6	
Вентиляционные установки П1, В3, В4. Разрезы 1-1, 2-2. Спецификация.			ОАО "ГСПИ"		



План на отм. +6.100.



План на отм. +6.100.

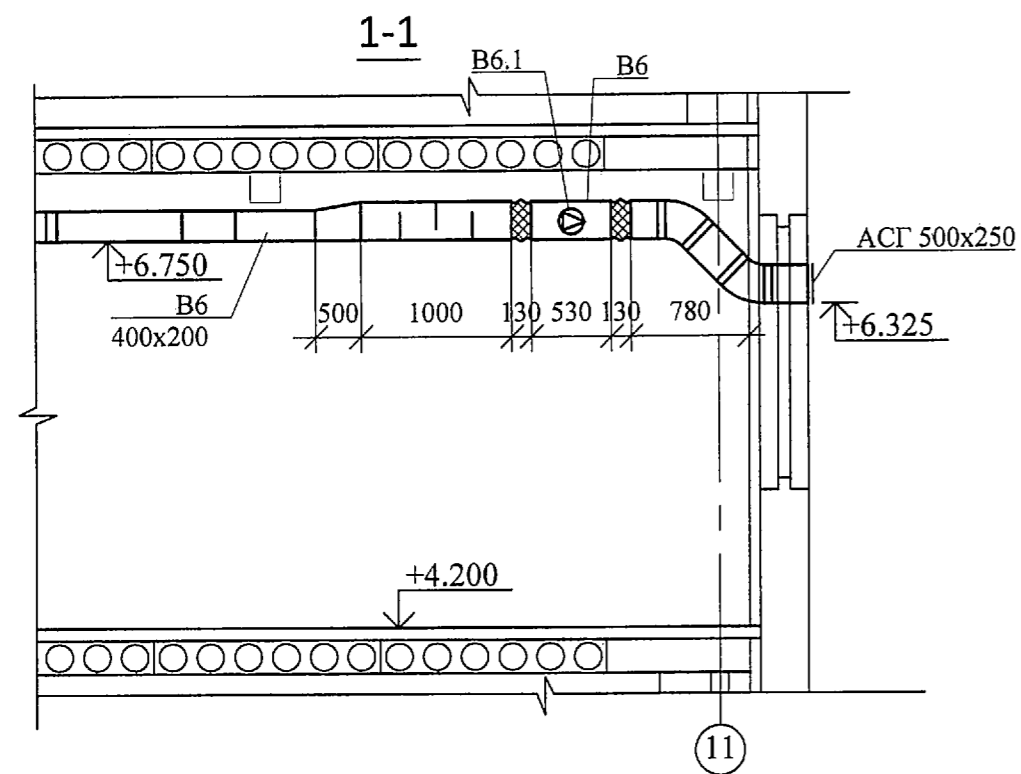


Марка, поз.	Обозначение	Наименование	Кол.	Масса ед.кг	Примечание
		П2			
	ЗАО "Арктика"	Приточная установка	Комп.	109	
		в составе:			
П2		Компакт 412В2 ЕС1	1		
П2.2		секция воздушной заслонки	1		
		АВК 700x400 К8			
		с электроприводом			
		ASO-R08.F			
П2.3		секция фильтра класса G3	1		
П2.4		секция водяного воздухо-	1		
		нагревателя N=57,5 кВт			
П2.1		секция вентилятора с	1		
		электроприводом			
		N=1,35 кВт			
П2.5		шумоглушитель	1		
		RSA700x400/1000M			
П2.6		насос циркуляционный	1		
		с электродвигателем			
		UPS 25-40, N=60 Вт			
П2.7		вентиль двухходовой с	1		
		STV 15-1,6			
		с электроприводом			
		AQM 2000.A-1R			
		B2			
B2.1	ЗАО "Арктика"	вентилятор центробежный	1	38	
		CS 370 4T			
		L=3600 м ³ /ч, H=700 Па			
B2.2		шумоглушитель	1		

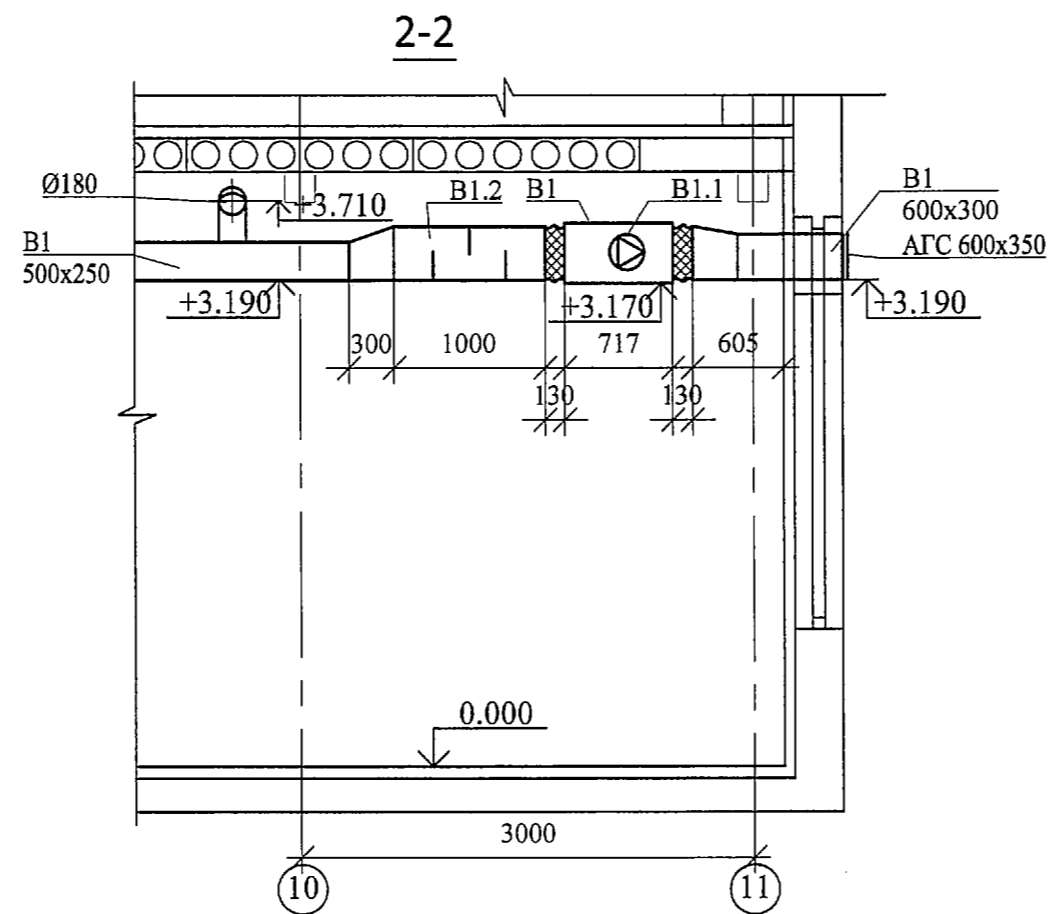
3302-351-0B1					
"Релокация ОАО "ГСПИ" в комплекс зданий по адресу: г. Электросталь"					
Изм.	Кол.уч.	Лист	Идок	Подпись	Дата
Исполнил	Ковригина			<i>Ковригина</i>	
Проверил	Савельева			<i>Савельева</i>	
Н.контр.	Савельева			<i>Савельева</i>	
Нач.отд.	Марченко			<i>Марченко</i>	
Здание 351				Стация	Лист
				Р	7
Вентиляционные установки П2, В2. Разрезы 1-1, 2-2, 3-3. Спецификация.				ОАО "ГСПИ"	

57. *Савельева*

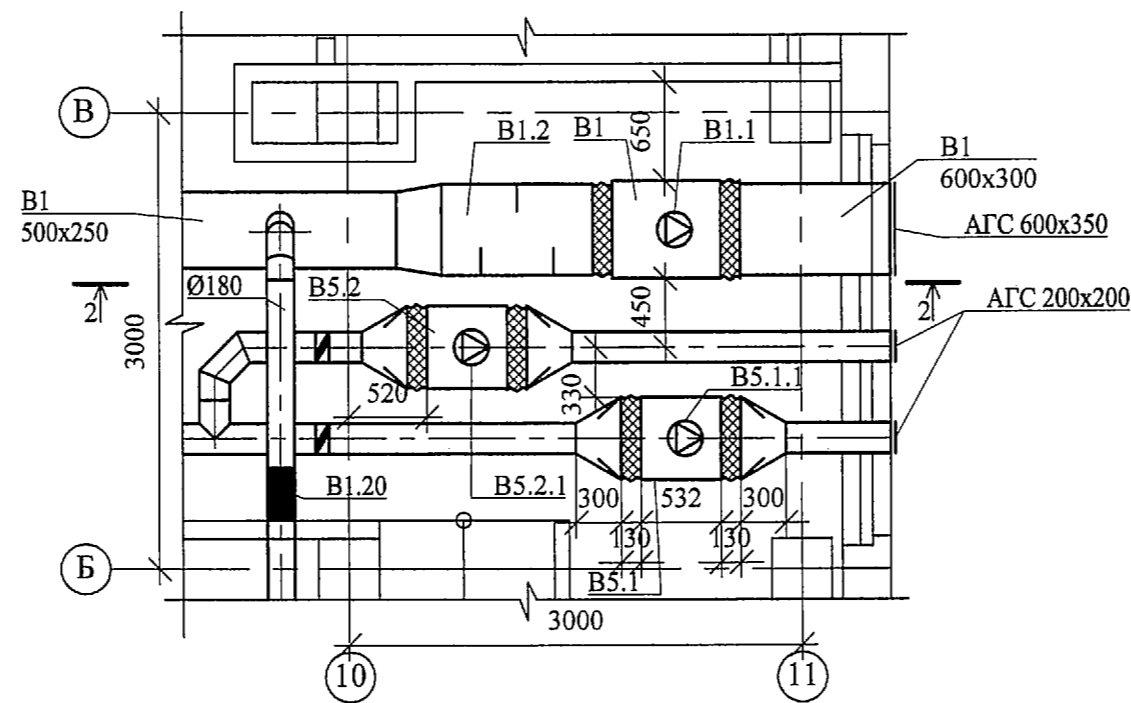
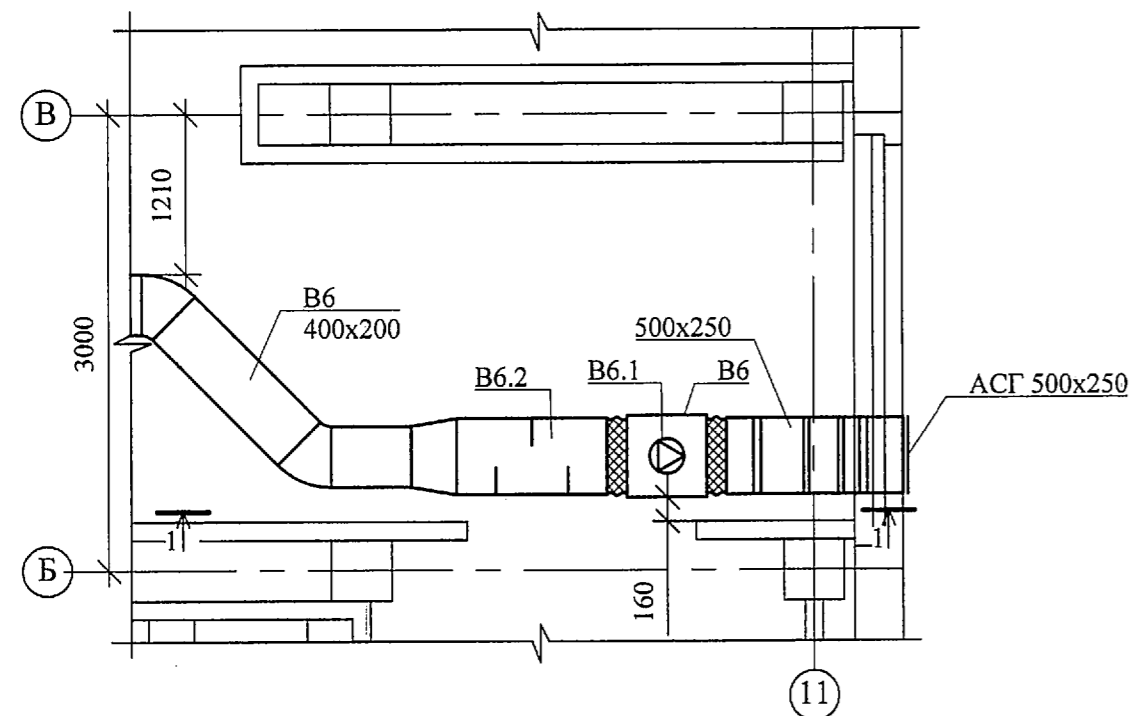
Согласовано
 Нач. отд. №5 Марочкин
 Нач. отд. №12 Положенцев
 Взам. инв. №
 Подп. и дата
 Инв. N подл.



План на отм. +4.200.



План на отм. 0.000.



Марка, поз.	Обозначение	Наименование	Кол.	Масса ед.кг	Примечание
		B1			
B1.1	3A0"Арктика"	вентилятор канальный	1	31,2	
		RKB 600x350 D1			
		L=2700 м ³ /ч, H=220 Па			
B1.2		шумоглушитель	1		
		B5			
B5.1.1	3A0"Арктика"	вентилятор канальный	2	18	
B5.2.1		взрывозащищенный			
		RKX500X250 D3			
		L=660 м ³ /ч, H=300 Па			
		B6			
B6.1	3A0"Арктика"	вентилятор канальный	1	16,5	
		RKB 500x250 G1			
		L=1500 м ³ /ч, H=200 Па			
B6.2		шумоглушитель	1		

3302-351-OB1					
"Релокация ОАО "ГСПИ" в комплексе зданий по адресу: г. Электросталь"					
Изм.	Кол.ч	Лист	Идок	Подпись	Дата
Разработал		Ковригина		<i>[Signature]</i>	
Проектир.		Ситников		<i>[Signature]</i>	
Проверил		Савельева		<i>[Signature]</i>	
Н.контр.		Савельева		<i>[Signature]</i>	
Нач.отд.		Марченко		<i>[Signature]</i>	
Здание 351				Стадия	Лист
				Р	8
Вентиляционные установки В 1, В5, В6. Разрезы 1-1, 2-2. Спецификация.				ОАО "ГСПИ"	

Схема В1

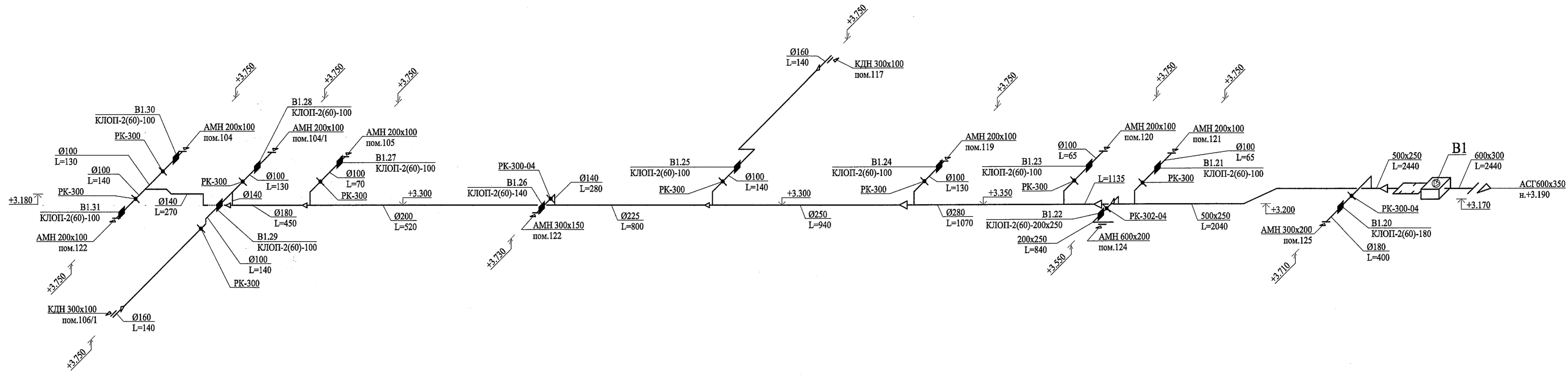


Схема В2

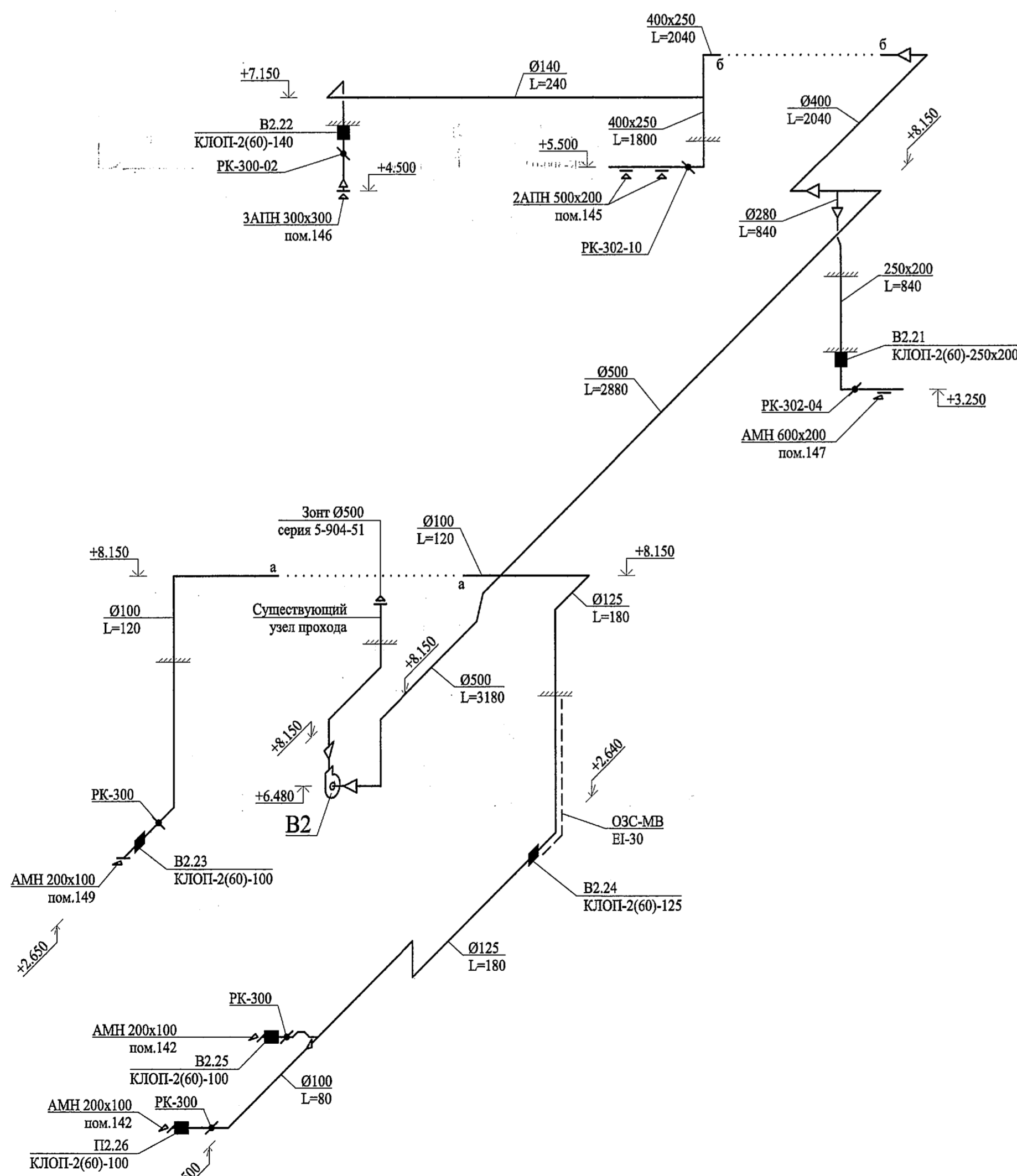
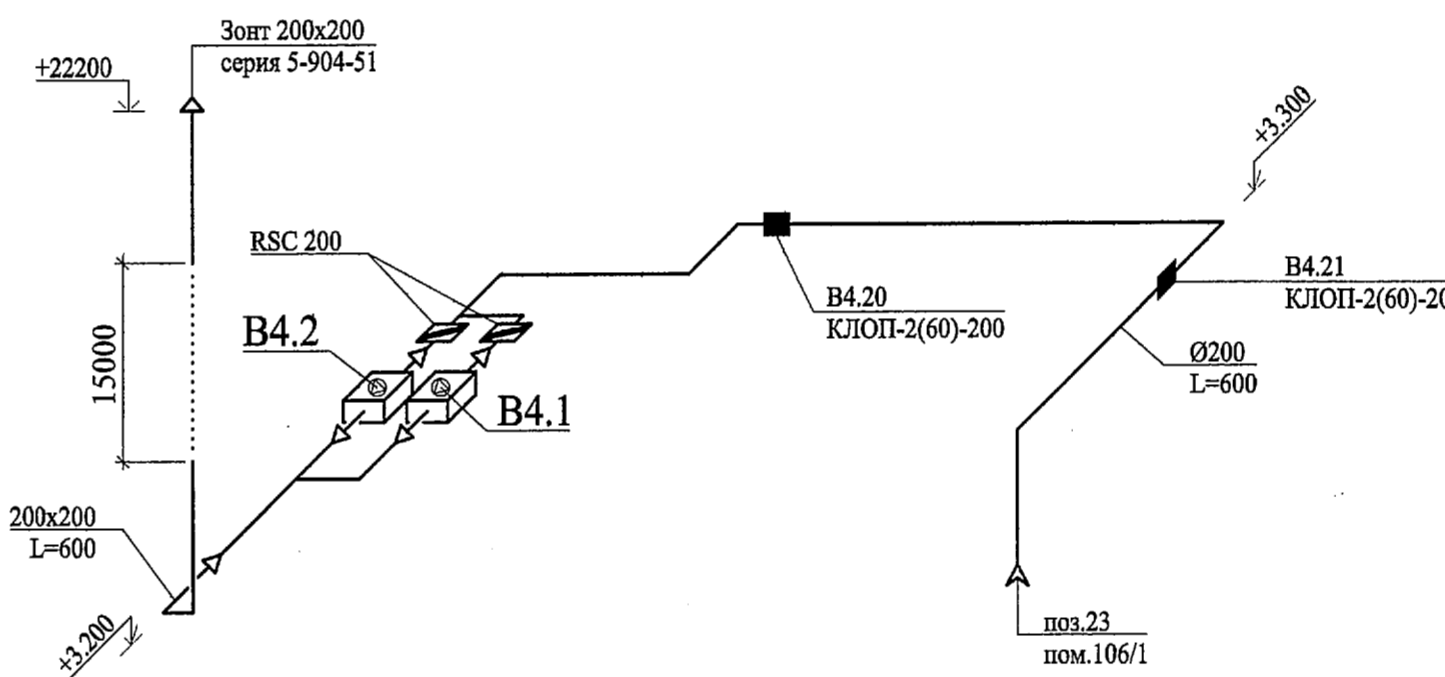


Схема В4



Поз.	Обозначение	Наименование	Кол-во	Прим.
	Система В1	Клапан противопожарный огнезадерживающий, с пределом огнестойкости EI 60, с электромеханическим приводом		
		Веито, с клеммной колодкой		
B1.21, B1.23	КЛОП-2(60)-НО-МВ(220)-100К	Внутреннее сечение	Ø100	9 шт.
B1.24, B1.25				
B1.27, B1.28				
B1.29, B1.30				
B1.31				
B1.26	КЛОП-2(60)-НО-МВ(220)-140К		Ø140	1 шт.
B1.20	КЛОП-2(60)-НО-МВ(220)-180К		Ø180	1 шт.
B1.22	КЛОП-2(60)-НО-МВ(220)-200x250К		200x250	1 шт.
	Система В2	Клапан противопожарный огнезадерживающий, с пределом огнестойкости EI 60, с электромеханическим приводом		
		Веито, с клеммной колодкой		
B2.23, B2.25	КЛОП-2(60)-НО-МВ(220)-100К	Внутреннее сечение	Ø100	3 шт.
B2.26				
B2.24	КЛОП-2(60)-НО-МВ(220)-125К		Ø125	1 шт.
B2.22	КЛОП-2(60)-НО-МВ(220)-140К		Ø140	1 шт.
B2.20	КЛОП-2(60)-НО-МВ(220)-500К		Ø500	1 шт.
B2.21	КЛОП-2(60)-НО-МВ(220)-200x250К		200x250	1 шт.
	Система В4			
B4.20, B4.21	КЛОП-2(60)-НО-МВ(220)-200К		Ø200	2 шт.

Изм. №, дата, Подп. и дата, Езам. инв. №

3302-351-ОВ1				
"Релокация ОАО "ГСПИ" в комплексе зданий по адресу: г. Электросталь"				
Изм.	Кодуч	Лист	Лист	Лист
Исполнил	Ситников	Лист	Лист	Лист
Проверил	Савельева	Лист	Лист	Лист
Н.контр.	Савельева	Лист	Лист	Лист
Нач.отд.	Марченко	Лист	Лист	Лист
Здание 351			Р	10
Схемы В1; В2; В4			ОАО "ГСПИ"	

Схема В6

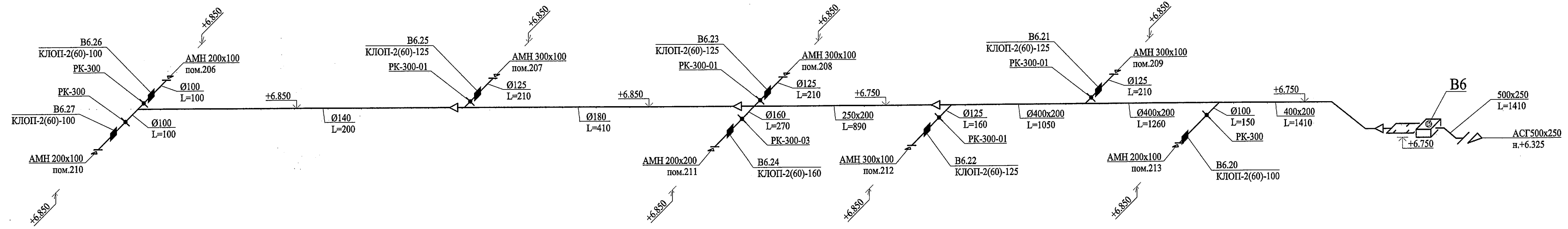


Схема В3

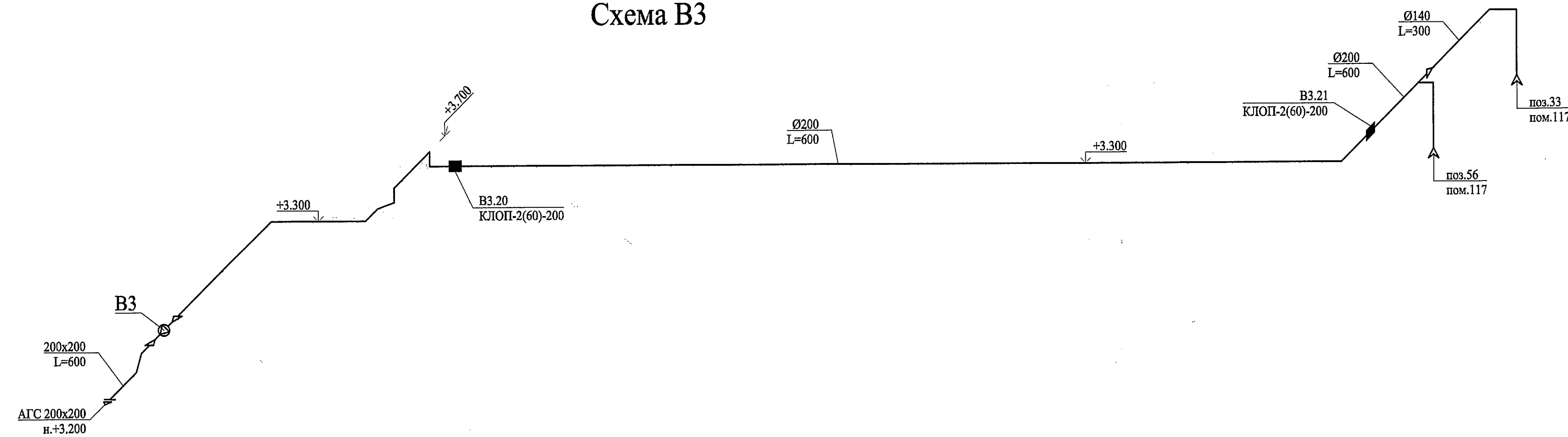
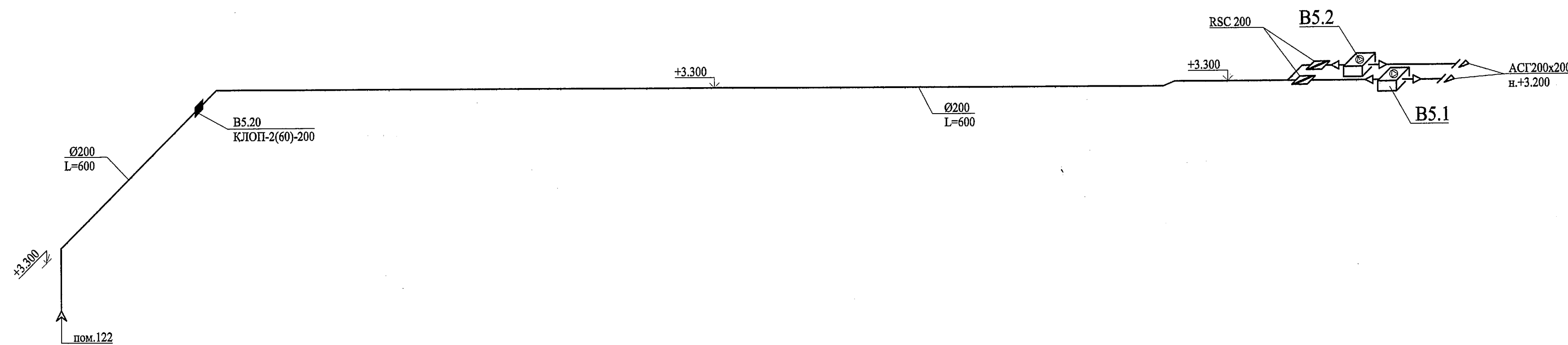


Схема В5



Поз.	Обозначение	Наименование	Кол-во	Прим.
		Система В3		
		Клапан противопожарный огнезадерживающий, с пределом огнестойкости EI 60, с электромеханическим приводом Вейпо, с клеммой колодкой		
В3.20, В3.21	КЛОП-2(60)-НО-МВ(220)-200К	Внутреннее сечение	Ø200	2 шт.
		Система В5		
В5.20	КЛОП-2(60)-НО-МВ(220)-200К	Внутреннее сечение	Ø200	1 шт.
		Система В6		
В6.20, В6.26	КЛОП-2(60)-НО-МВ(220)-100К		Ø100	3 шт.
В6.27				
В6.21, В6.22	КЛОП-2(60)-НО-МВ(220)-125К		Ø125	4 шт.
В6.23, В6.25				
В6.24	КЛОП-2(60)-НО-МВ(220)-160К		Ø160	1 шт.

Изм. №, дата, Подп. и дата, Взам. инв. №

3302-351-ОВ1				
"Релокация ОАО "ГСПИ" в комплексе зданий по адресу: г. Электросталь"				
Изм.	Колуч.	Лист	№ док	Подпись
Исполнил	Ситников			
Проверил	Савельева			
Н.контр.	Савельева			
Нач.отд.	Марченко			
Здание 351			Стация	Лист
			Р	11
Схемы В3; В5; В6			ОАО "ГСПИ"	

Схема теплоснабжения приточной установки П1.

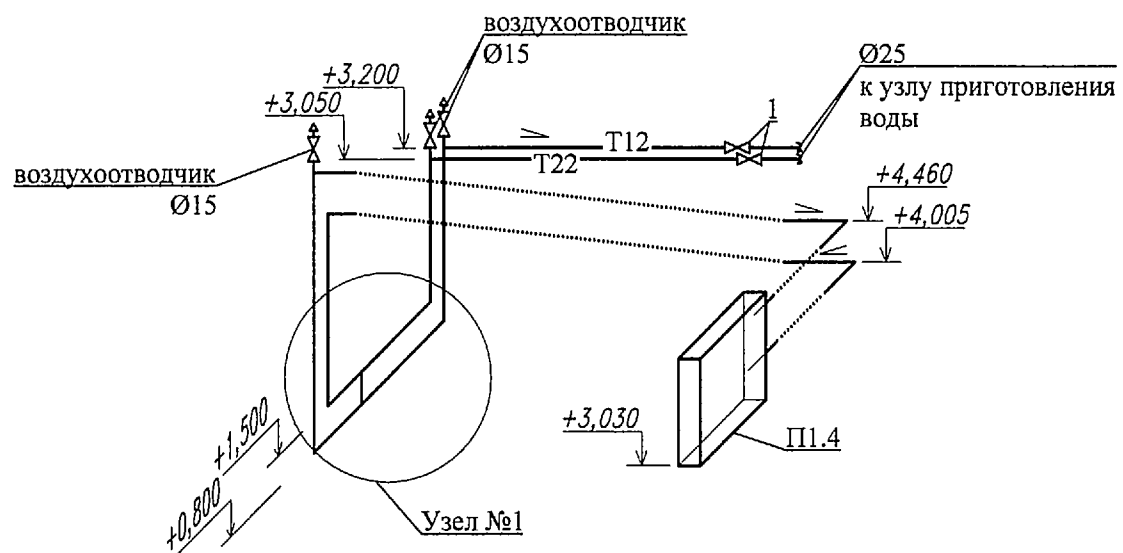
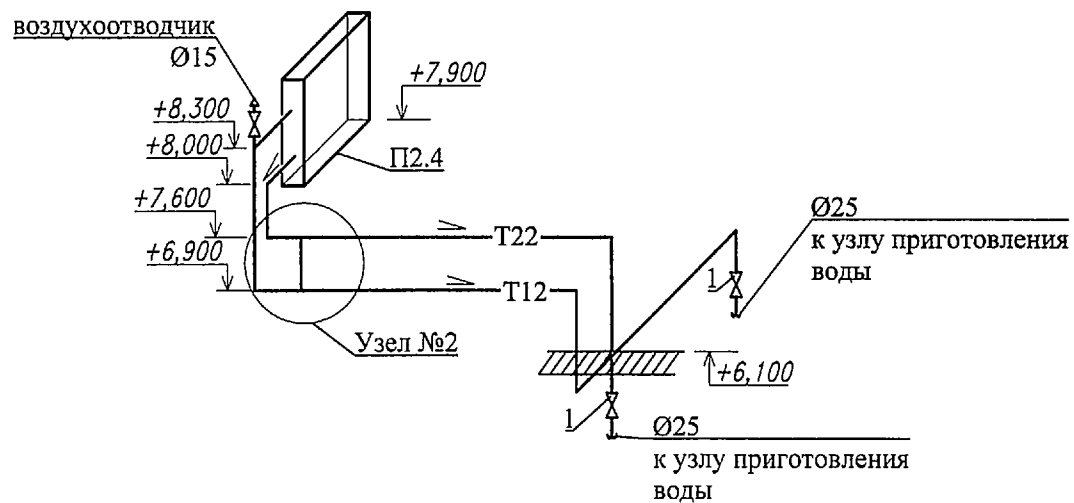


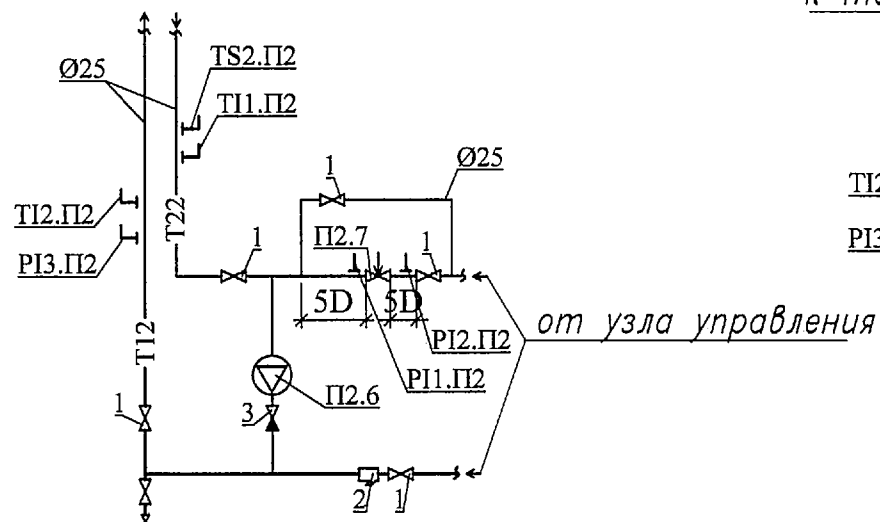
Схема теплоснабжения приточной установки П2.



Узел №2

Узел обвязки регулирующего клапана приточной системы П2

к теплообменнику



Узел №1

Узел обвязки регулирующего клапана приточной системы П1

к теплообменнику от узла управления

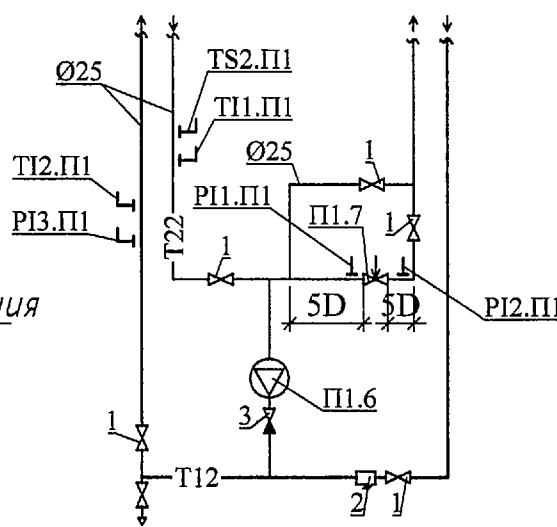


Таблица врезок КИП и А

Позиция датчика по проекту КИП	Наименование отборного устройства для датчика прибора КИП	Обозначение рабочего чертежа отборного устройства	Шифр отборного устройства	Кол-во шт.	Примечание
П1, П2					
T11.П1 T11.П2	Штуцер приварной для первичного преобразователя (датчика) КИП	Бобышка БП/2	M20x1,5	2	Обратный трубопровод теплонос-ля
T12.П1 T12.П2	Штуцер приварной для первичного преобразователя (датчика) КИП	Бобышка БП/2	M20x1,5	2	Подающий трубопровод теплонос-ля
PI1.П1 PI1.П2	Сифонный отвод из углеродистой стали, в комплекте с игольчатым клапаном со сливом КЗИ С40С.	ОС100В-03 КЗИС-40Н-В-M20x1,5/M20x1,5		2	Обр.труб-од теплонос-ля перед регулирующим клапаном
PI2.П1 PI2.П2	Сифонный отвод из углеродистой стали, в комплекте с игольчатым клапаном со сливом КЗИ С40С.	ОС100В-03 КЗИС-40Н-В-M20x1,5/M20x1,5		2	Обр.труб-од теплонос-ля после регулирующего клапана
PI3.П1 PI3.П2	Сифонный отвод из углеродистой стали фюзгиба 100 мм, в комплекте с игольчатым клапаном со сливом КЗИ С40С.	ОС100В-02 КЗИС-40Н-В-M20x1,5/M20x1,5		2	Подающий трубопровод теплонос-ля

Условные обозначения:

- т12 - Трубопровод подающий
- т22 - Трубопровод обратный
- Изоляция трубопроводов теплоизоляционными цилиндрами "Энергофлекс" б=13мм

- 1 - запорный вентиль по Ø трубопровода
- 2 - грязевой фильтр по Ø трубопровода
- 3 - обратный клапан по Ø трубопровода

Согласовано

Марочкин

Нач.отд.

Взам. инв. №

Подп. и дата

Инв. N подл.

3302-351-ОВ1

"Релокация ОАО "ГСПИ" в комплекс зданий по адресу: г. Электросталь"

Изм.	Кол.уч.	Лист	Ндок	Подпись	Дата

Здание 351

Стадия	Лист	Листов
Р	12	

Схема теплоснабжения П1; П2

ОАО "ГСПИ"

Согласовано

Взам. инв. N

Подп. и дата

Инв. N

Позиция	Наименование и техническая характеристика	Тип, марка обозначение документа, опросного листа	Код оборудования, изделия, материалов	Завод – изготовитель	Единица измерения	Количество	Масса единицы, кг	Примечание
1	2	3	4	5	6	7	8	9
Здание 351								
Вентиляция								
П1	Приточная установка в составе:	Компакт 510B2 EC1		ЗАО "Арктика"	компл.	1	131	КП № 269123
П1.2	- секция воздушной заслонки с электроприводом ASO-R08.F	ABK 800x500 K8			шт.	1		
П1.3	- секция фильтра класса G3				шт.	1		
П1.4	- секция водяного воздухонагревателя N=78,4 кВт				шт.	1		
П1.1	- секция вентилятора с электродвигателем N=1,3 кВт				шт.	1		
	- насос циркуляционный с электродвигателем N=60 Вт	UPS 25-40			шт.	1		КП № 268077
	- вентиль двухходовой с электроприводом AQM 2000. A- 1R	STV 15-1,6			шт.	1		от 28.05.14
	- гибкая вставка	DS 800x500			шт.	2		
	- шумоглушитель	RSA800*500/1000M			шт.	1		
	- канальный датчик температуры	TG-KH/PT1000			шт.	1		
	- датчик температуры	TG-AH1/PT1000			шт.	1		
	- уличный датчик температуры	TG-UH/PT1000			шт.	1		
	- комплект автоматики	ACM-KDSC			шт.	1		
П2	Приточная установка в составе:	Компакт 412B2 EC1		ЗАО "Арктика"	компл.	1	109	КП № 269122
П2.2	- секция воздушной заслонки с электроприводом ASO-R08.F	ABK 700x400 K8			шт.	1		
П2.3	- секция фильтра класса G3				шт.	1		
П2.4	- секция водяного воздухонагревателя N=57,5 кВт				шт.	1		
П2.1	- секция вентилятора с электродвигателем N=1,35 кВт				шт.	1		

						3302-351-OB1.C					
Изм.	Кол.уч.	Лист	№ док.	Подп.	Дата	Спецификация оборудования, изделий и материалов ОАО «ГСПИ»					
Разработ.	Ситников			<i>[Подпись]</i>					Стадия	Лист	Листов
Проектир	Ситников			<i>[Подпись]</i>					П	1	
Нач. группы											
Н. контр.	Савельева			<i>[Подпись]</i>							

Позиция	Наименование и техническая характеристика	Тип, марка обозначение документа, опросного листа	Код оборудования, изделия, материалов	Завод – изготовитель	Единица измерения	Количество	Масса единицы, кг	Примечание
1	2	3	4	5	6	7	8	9
B1	Вентилятор канальный L= 2700 м3/ч Н= 220 Па	RKB600x350 D1		ЗАО "Арктика"	шт.	1	31,2	КП №268895
	- гибкая вставка	DS 600*350			шт.	2		
	- шумоглушитель	RSA600*350/1000M			шт.	1		
B2	Вентилятор центробежный L= 3600 м3/ч Н= 700 Па	CS 370 4T		ЗАО "Арктика"	шт.	1	38	КП №269917
	- гибкая вставка	DS 355			шт.	1		
	- гибкий виниловый соединитель	DCV35/60/35			шт.	1		
	- шумоглушитель	CSA 500/900			шт.	1		
B3	Вентилятор канальный L= 630 м3/ч Н= 150 Па	СК 160 С		ЗАО "Арктика"	шт.	1	4,3	КП №268895
	- гибкий соединитель	DCV 35/60/36*25m			шт.	1		
B4, B5	Вентилятор канальный взрывозащищенный L= 660 м3/ч Н= 300 Па	RKX500x250 D3		ЗАО "Арктика"	шт.	4	18	КП №268895
	- гибкая вставка	DS 500*250			шт.	8		
	- шумоглушитель	RSA500*250/1000M			шт.	2		
	- термозащитный автомат	U-EK230E			шт.	4		
B6	Вентилятор канальный L= 1500 м3/ч Н=200 Па	RKB500x250 G1		ЗАО "Арктика"	шт.	1	16,5	КП №268895
	- гибкая вставка	DS 500*250			шт.	2		
	- шумоглушитель	RSA500*250/1000M			шт.	1		

Взам. инв. N
Подп. и дата
Инв. N

Изм.	Кол.уч.	Лист	№ док.	Подп.	Дата

3302-351-OB1.C

Лист
3

Позиция	Наименование и техническая характеристика	Тип, марка обозначение документа, опросного листа	Код оборудования, изделия, материалов	Завод – изготовитель	Единица измерения	Количество	Масса единицы, кг	Примечание
1	2	3	4	5	6	7	8	9
K1,K2,K3	Кондиционер сплит-система	EACS/I - 09 HC/N3		ГК "Русклимат"	компл.	7		КП
K6,K9,K11	производительность по холоду - 2,6 кВт							
K7	производительность по теплу - 2,8 кВт							
K10	Кондиционер сплит-система в составе:			ГК "Русклимат"				КП
	Наружный блок	EACO/I-24 FMI-2/N3			шт.	1		
	производительность по холоду - 7,0 кВт							
	производительность по теплу - 7,7 кВт							
	Внутренний блок	EACS/I-07HC FMI/N3			шт.	1		
	Внутренний блок	EACS/I-18HC FMI/N3			шт.	1		
K4	Кондиционер сплит-система в составе:			ГК "Русклимат"				КП
	Наружный блок	EACO/I-18 FMI-2/N3			шт.	1		
	производительность по холоду - 5,0 кВт							
	производительность по теплу - 5,6 кВт							
	Внутренний блок	EACS/I-09HC FMI/N3			шт.	2		
K5	Кондиционер сплит-система в составе:			ГК "Русклимат"				КП
	Наружный блок	EACO/I-42 FMI-5/N3			шт.	1		
	производительность по холоду - 11,6 кВт							
	производительность по теплу - 13,0 кВт							
	Внутренний блок	EACS/I-18HC FMI/N3			шт.	2		
K8	Кондиционер сплит-система в составе:			ГК "Русклимат"				КП
	Наружный блок	EACO/I-14 FMI-2/N3			шт.	1		
	производительность по холоду - 4,1 кВт							
	производительность по теплу - 4,4 кВт							
	Внутренний блок	EACS/I-07HC FMI/N3			шт.	2		

Взам. инв. N

Подл. и дата

Инв. N

Изм.	Кол.уч.	Лист	№ док.	Подп.	Дата

3302-351-OB1.C

Лист

4

Позиция	Наименование и техническая характеристика	Тип, марка обозначение документа, опросного листа	Код оборудования, изделия, материалов	Завод – изготовитель	Единица измерения	Количество	Масса единицы, кг	Примечание
1	2	3	4	5	6	7	8	9
	Клапан противопожарный огнестойкий, с пределом огнестойкости EI 60, с электромеханическим приводом Belimo, с клеммной колодкой			ЗАО "ВИНГС-М"				
	Внутреннее сечение	Ø 100	КЛОП-2(60)-НО-МВ(220)-100-К		шт.	23		
		Ø 125	КЛОП-2(60)-НО-МВ(220)-125-К		шт.	6		
		Ø 140	КЛОП-2(60)-НО-МВ(220)-140-К		шт.	3		
		Ø 160	КЛОП-2(60)-НО-МВ(220)-160-К		шт.	1		
		Ø 180	КЛОП-2(60)-НО-МВ(220)-180-К		шт.	1		
		Ø 200	КЛОП-2(60)-НО-МВ(220)-200-К		шт.	5		
		Ø 225	КЛОП-2(60)-НО-МВ(220)-225-К		шт.	3		
		Ø 280	КЛОП-2(60)-НО-МВ(220)-280-К		шт.	1		
		Ø 500	КЛОП-2(60)-НО-МВ(220)-500-К		шт.	2		
		100x150	КЛОП-2(60)-НО-МВ(220)-100x150-К		шт.	1		
		150x150	КЛОП-2(60)-НО-МВ(220)-150x150-К		шт.	1		
		200x250	КЛОП-2(60)-НО-МВ(220)-200x250-К		шт.	3		
		600x300	КЛОП-2(60)-НО-МВ(220)-600x300-К		шт.	1		
	Клапан для круглых воздуховодов с электроприводом		КБК-200M ASO-R03.FS	ЗАО "Арктика"	шт. шт.	3 3		
	Клапан обратный	Ø200	RSC 200	ЗАО "Арктика"	шт.	4		
	Решетка инерционная АГС	200x200		ЗАО "Арктика"	шт.	3		
		600x350			шт.	1		
		500x250			шт.	1		

Инд. N
Подп. и дата
Взам. инв. N

Изм.	Кол.уч.	Лист	№ док.	Подп.	Дата

3302-351-ОВ1.С

Лист
5

Позиция	Наименование и техническая характеристика	Тип, марка обозначение документа, опросного листа	Код оборудования, изделия, материалов	Завод – изготовитель	Единица измерения	Количество	Масса единицы, кг	Примечание
1	2	3	4	5	6	7	8	9
	Дроссель-клапан из тонколистовой оцинкованной стали			Инновент				
	Ø 100	РК-300			шт.	23		
	Ø 125	РК-300-01			шт.	4		
	Ø 140	РК-300-02			шт.	3		
	Ø 160	РК-300-03			шт.	4		
	Ø 180	РК-300-04			шт.	2		
	Ø 200	РК-300-05			шт.	3		
	100x150	РК-302-01			шт.	1		
	200x250	РК-302-04			шт.	4		
	400x250	РК-302-10			шт.	2		
	Вентиляционная решетка	200x100	АМН	ЗАО "Арктика"	шт.	19		
		300x100			шт.	4		
		300x150			шт.	5		
		200x200			шт.	1		
		300x200			шт.	1		
		400x200			шт.	2		
		500x200			шт.	5		
		600x200			шт.	4		
		600x100			шт.	2		
	Вентиляционная решетка	200x100	КДН	ЗАО "Арктика"	шт.	2		
		300x100			шт.	19		
	Потолочные диффузоры	300x300	ЗАПН	ЗАО "Арктика"	шт.	2		
	Решетка наружная воздухозаборная		АРН 1000x500	ЗАО "Арктика"	шт.	1		

Взам. инв. N

Подп. и дата

Инв. N

Изм.	Кол. уч.	Лист	Недоп.	Подп.	Дата

3302-351-ОВ1.С

Лист

6

Позиция	Наименование и техническая характеристика	Тип, марка обозначение документа, опросного листа	Код оборудования, изделия, материалов	Завод – изготовитель	Единица измерения	Количество	Масса единицы, кг	Примечание
1	2	3	4	5	6	7	8	9
	Воздуховоды прямоугольные из тонколистовой оцинкованной стали $\delta=0,5$ мм	ГОСТ 19904-90 ГОСТ 14918-80*			м/м ²	25 / 20		
	200x200				м/м ²	28 / 25,2		
	200x250				м/м ²	17 / 20,4		
	$\delta=0,7$ мм				м/м ²	19 / 24,7		
	200x400	ГОСТ 14918-80*			м/м ²	14 / 21		
	250x400				м/м ²	30 / 54		
	250x500				м/м ²	0,5 / 1,3		
	300x600				м/м ²	1 / 1,9		
	500x800				м/м ²			
	Короб из оцинкованной стали $\delta=0,7$ мм 600x350x1000				м/м ²			
	Покрытие воздуховодов огнестойким составом	ТУ 5775-008-17297211-02		ООО «НПЛ-38080»	м ²	1,6		
	ОЗС-МВ толщиной 4 мм			Тел. 489-95-39				
	Медные трубы в изоляции для систем кондиционирования	WICU Clim		КМЕ WICU				
	Ø 6,35				м	80		
	Ø 9,52				м	55		
	Ø 12,7				м	25		
	Зонт прямоугольный на фланцах 200x200			Серия 5-904-51	шт.	1	1,2	
	Зонт круглый на фланцах Ø500			Серия 5-904-51	шт.	1	8,0	
	Металл для крепления воздуховодов				кг	193		

Инд. N
Подп. и дата
Взам. инв. N

Изм.	Кол.уч.	Лист	№ док.	Подп.	Дата

3302-351-OB1.C

Лист
8

Позиция	Наименование и техническая характеристика	Тип, марка обозначение документа, опросного листа	Код оборудования, изделия, материалов	Завод – изготовитель	Единица измерения	Количество	Масса единицы, кг	Примечание
1	2	3	4	5	6	7	8	9
Теплоснабжение установок П1 – П2								
	Фильтр сетчатый Ру 1,6 МПа			ЗАО "Тепловодомер"				
	Ду25	ФММ-25			шт.	2		
	Кран шаровой, муфтовый, полнопроходной	Х2777		ООО «Данфосс»				
	Ду25	149В6037			шт.	14		
	Кран шаровой, муфтовый, стандартпроходной	Х2777		ООО «Данфосс»				
	Ду15	149В5211			шт.	6		
	Клапан обратный латунный, пружинный	тип 812		ООО «Данфосс»				
	Ду25				шт.	2		
	Сифонный отвод R=50мм, М20х1,5 в компл. с игольчатым	ОС100В-03			шт.	4		
	клапаном со сливом КЗИ С40С под магистраль М20х1,5 нар.	КЗИС-40Н-В-М20х1,5/			шт.	4		
	под прибор М20х1,5 внутр.; штуцер – форма А, Р _{макс} 40МПа	М20х1,5						
	Сифонный отвод R=100мм, М20х1,5 в компл. с игольчатым	ОС100В-02			шт.	2		
	клапаном со сливом КЗИ С40С под магистраль нар. М20х1,5	КЗИС-40Н-В-М20х1,5/			шт.	2		
	под прибор внутр. М20х1,5; штуцер – форма А, Р _{макс} 40МПа	М20х1,5						
	Бобышка прямая М20х1,5 внут; L= 60 мм	БП/2 М20х1,5 60			шт.	4		

Инд. N

Подп. и дата

Взам. инв. N

Изм.	Кол.уч.	Лист	№ док.	Подп.	Дата

3302-351-ОВ1.С

Лист

9

Позиция	Наименование и техническая характеристика	Тип, марка обозначение документа, опросного листа	Код оборудования, изделия, материалов	Завод – изготовитель	Единица измерения	Количество	Масса единицы, кг	Примечание
1	2	3	4	5	6	7	8	9
	Труба стальная водогазопроводная, обыкновенная	ГОСТ 3262-75*						
	Ø 25				м	30		
	Окраска трубопроводов перед изоляцией:							
	- грунт ГФ-021 в 2 слоя	ГОСТ 25129-82*			м ²	2,4		
	- краска БТ-177 в 1 слой	ГОСТ 5631-79*			м ²	2,4		
	Фланец стальной плоский приварной	ГОСТ 12820-80*			шт.	12		
	3-25-16							
	3-15-16				шт.	4		
	Цилиндры из минеральной ваты с алюминиевой фольгой			ЗАО "Минеральная вата"				
	типа ROCKWOOL для изоляции труб							
	δ=30 мм Ø 35				м	30		
	Скотч шириной 50 мм				м	50		
	Гидравлическое испытание системы				м	30		

Инд. N
Подп. и дата
Взам. инв. N

Изм.	Кол.уч.	Лист	№ док.	Подп.	Дата

3302-351-ОВ1.С

Лист
10