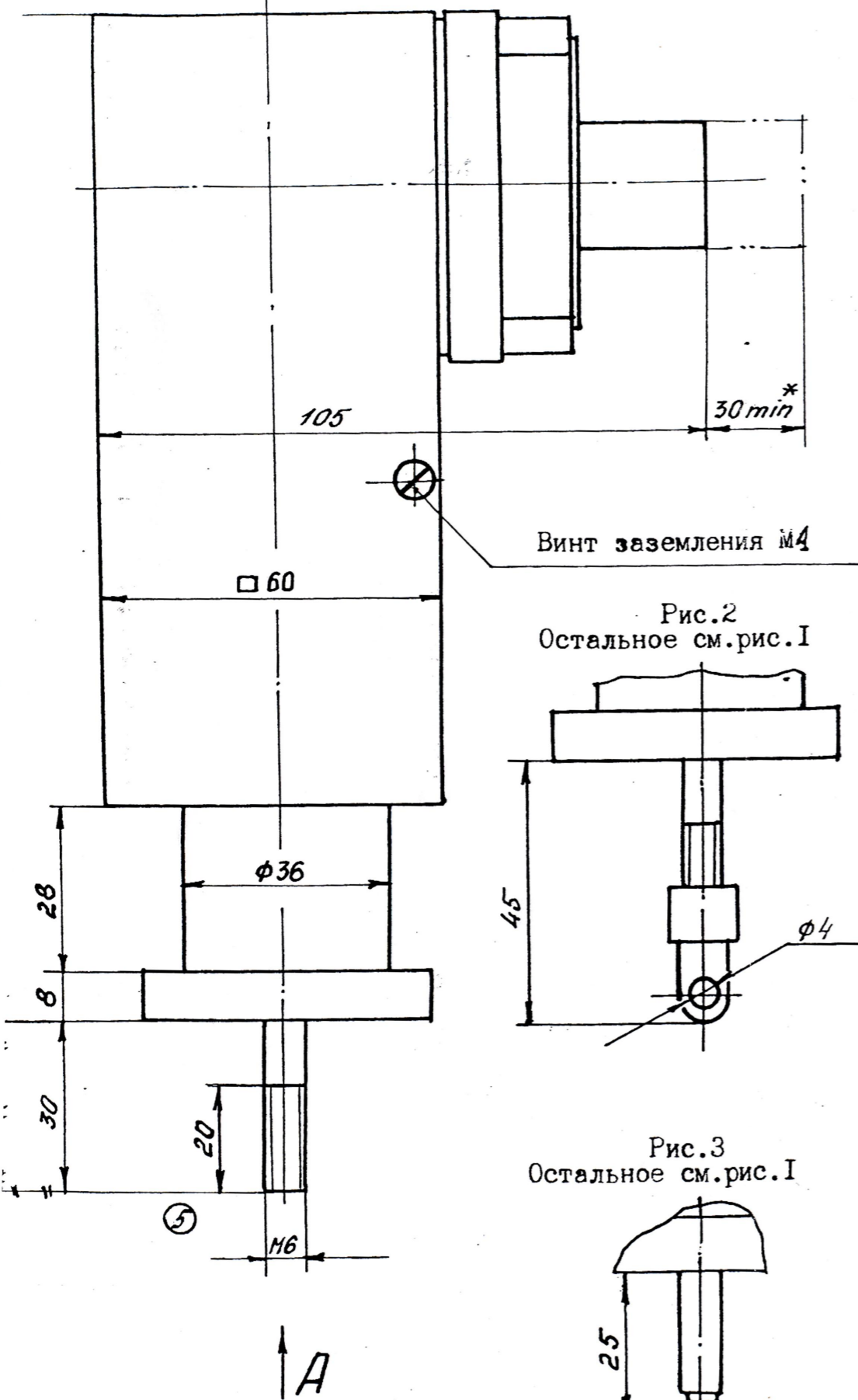


Рис. I



Винт заземления М4

Рис.2
Остальное см.рис. I

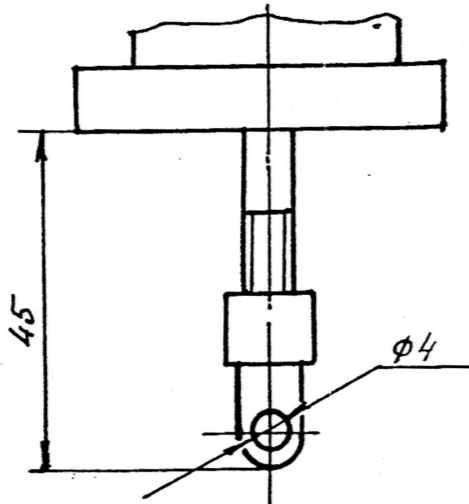
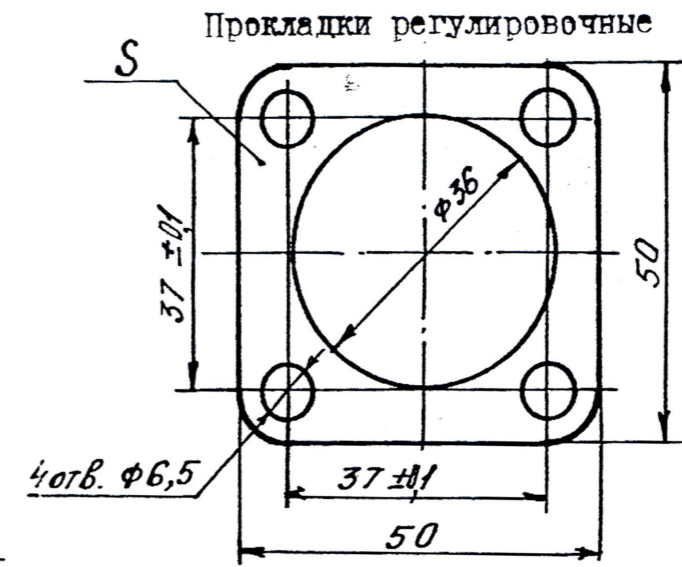
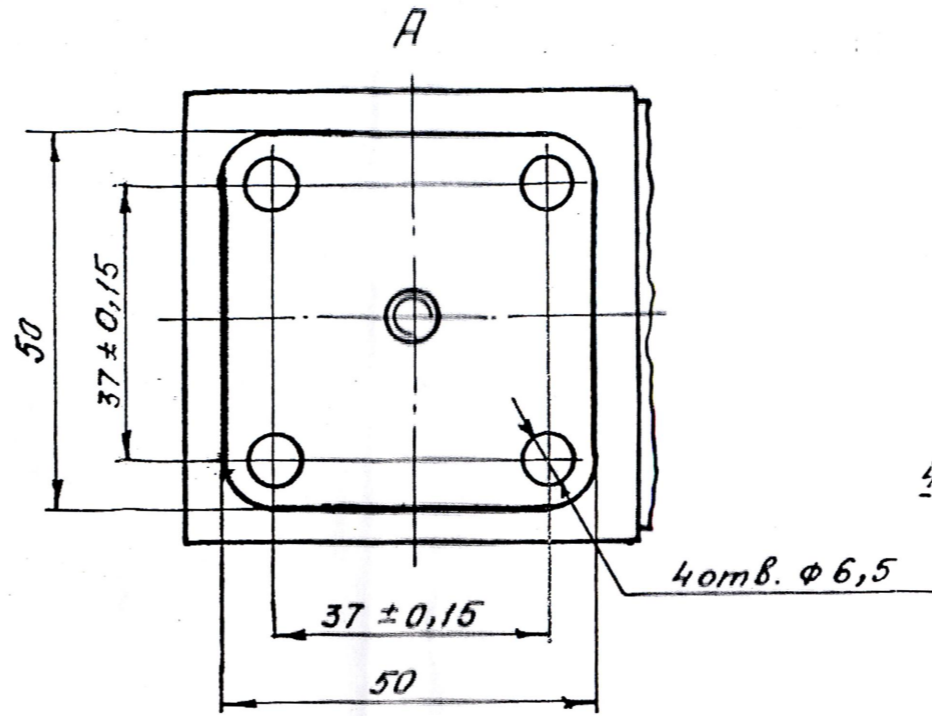
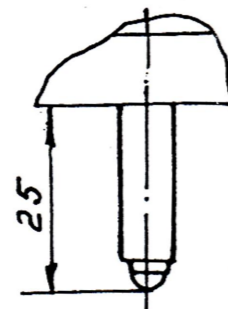


Рис.3
Остальное см.рис. I



Обозначение	Шифр	Рис.	Масса, кг
АМИБ.40225I.006	СПКАIk-3А	1	1,25
-01	СПКАIk-3В	2	1,27
-02	СПКАIk-2Б	3	1,27

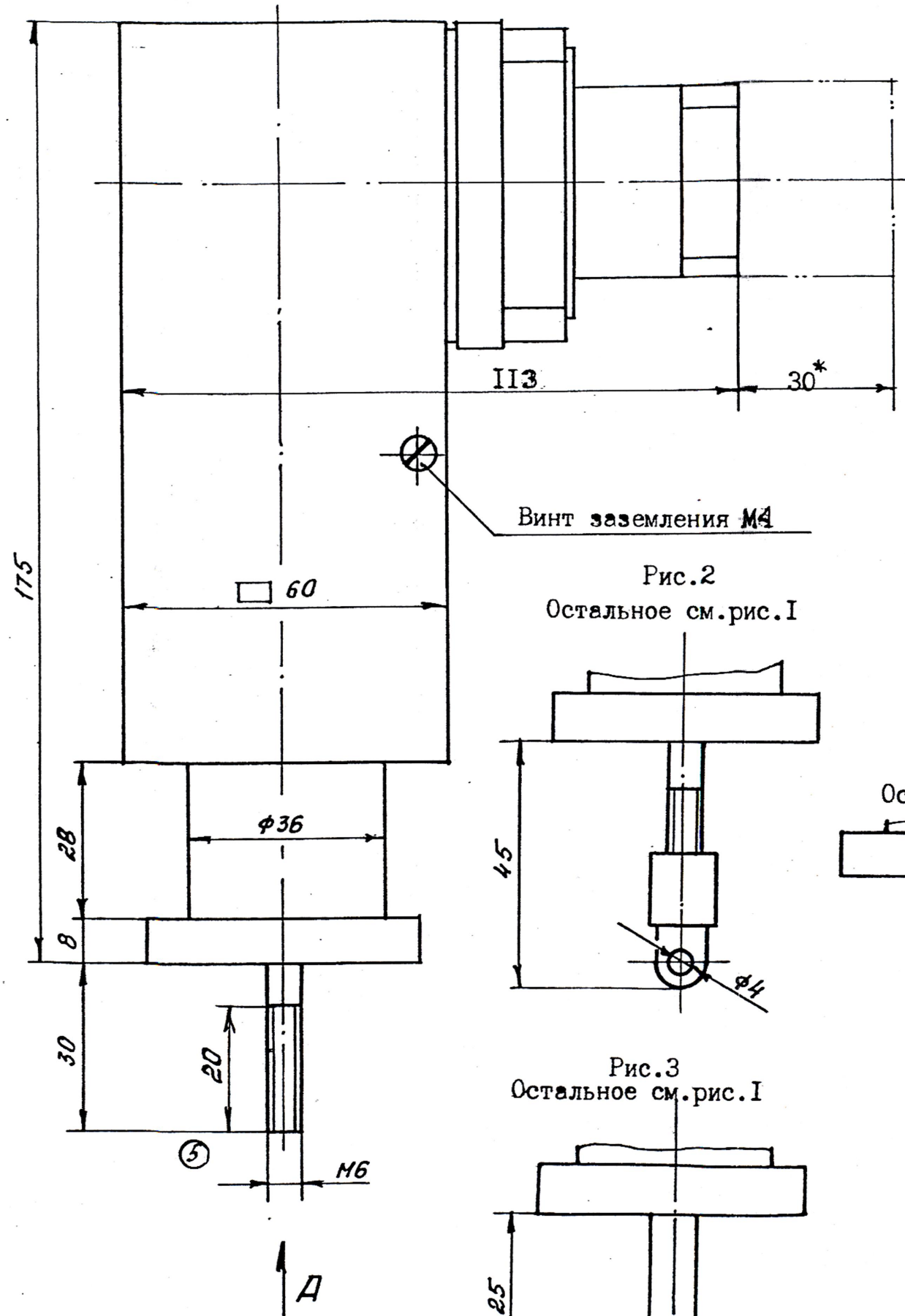
Обозначение	S, мм
ДАИЕ.7IIII.003	0,2
-01	0,3
-02	1,0
-03	2,0

1. * Монтажный размер.
2. Направление оси отв. $\phi 4$ выбирается произвольно при установке сигнализатора.

4	ЗАМ	АМИБ.2.2336/1	✓	25.09.97	АМИБ.40225I.006 ТУ	Лист
изм	лист	№ докум.	подп.	дата		35

СИГНАЛИЗАТОР СПКАІс. Габаритный чертеж

Рис. I



Винт заземления М4

Рис. 2

Остальное см. рис. I

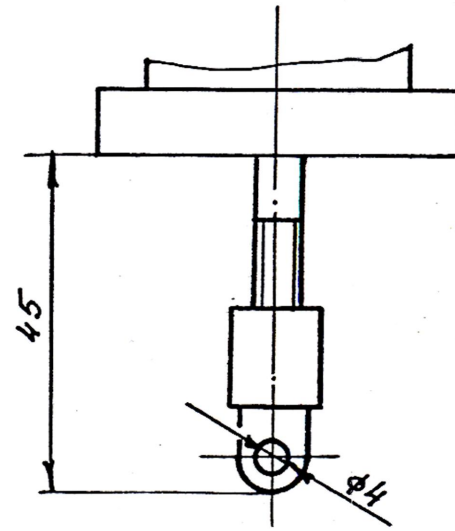


Рис. 3
Остальное см. рис. I

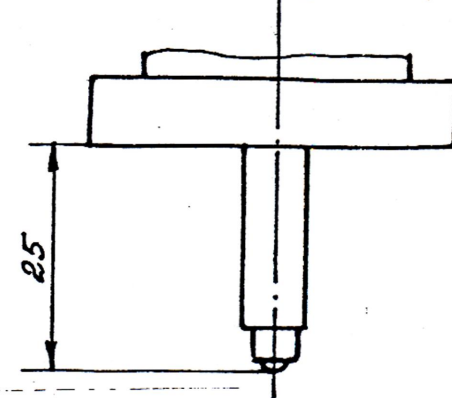
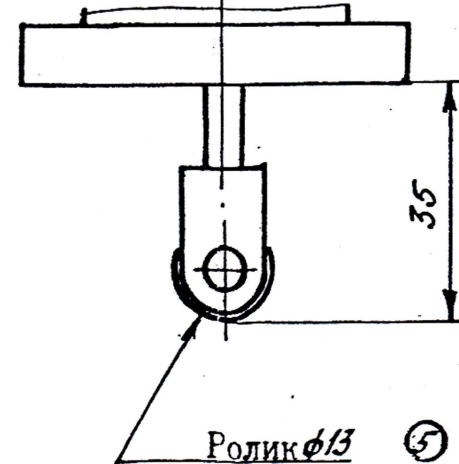
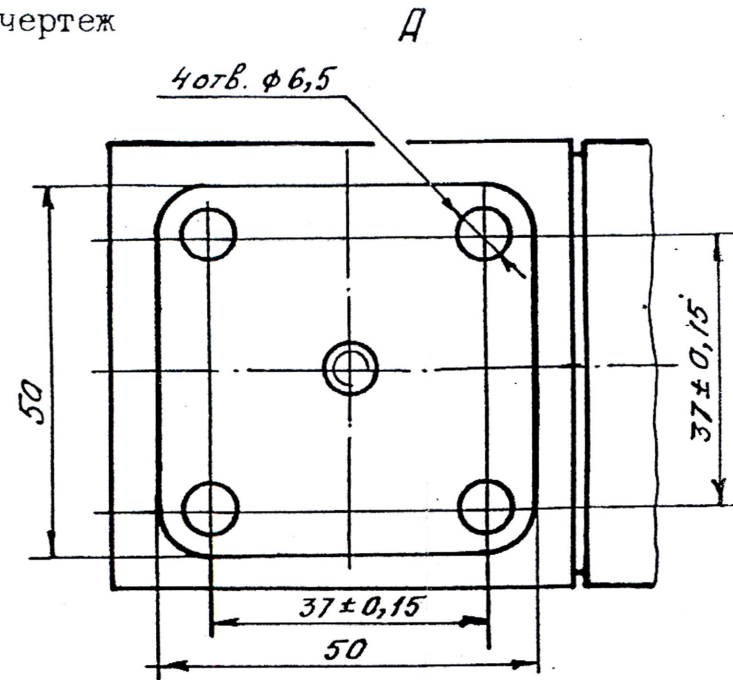


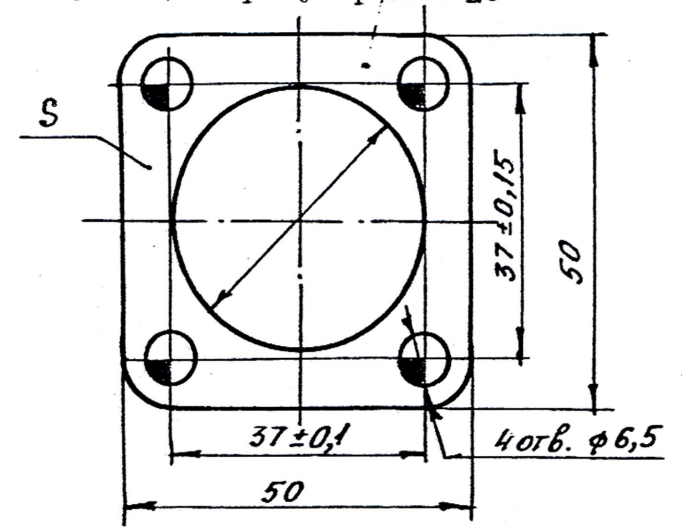
Рис. 4
Остальное см. рис. I



Ролик φ13



ПРИЛОЖЕНИЕ 10
Прокладки регулировочные



Обозначение	Шифр	Рис.	Масса, гр.
АМНБ.40225І.006-03	СПКАІс-3а	1	1,25
-04	СПКАІс-3в	2	1,27
-05	СПКАІс-2б	3	1,25
-06	СПКАІс-2п	4	1,30

Обозначение	S, мм
ДАИБ.711141.003	0,2
-01	0,3
-02	1,0
-03	2,0

- * Монтажный размер
- Направление оси отв. φ4 выбирается произвольно при установке сигнализатора.

34993

4	НОВ	АНЧЕЗ.332611	10/89
МЗМ	ЛНСТ	НАРКУМ.	ПОДП. ДАТА

АМНБ.40225І.006-ТУ

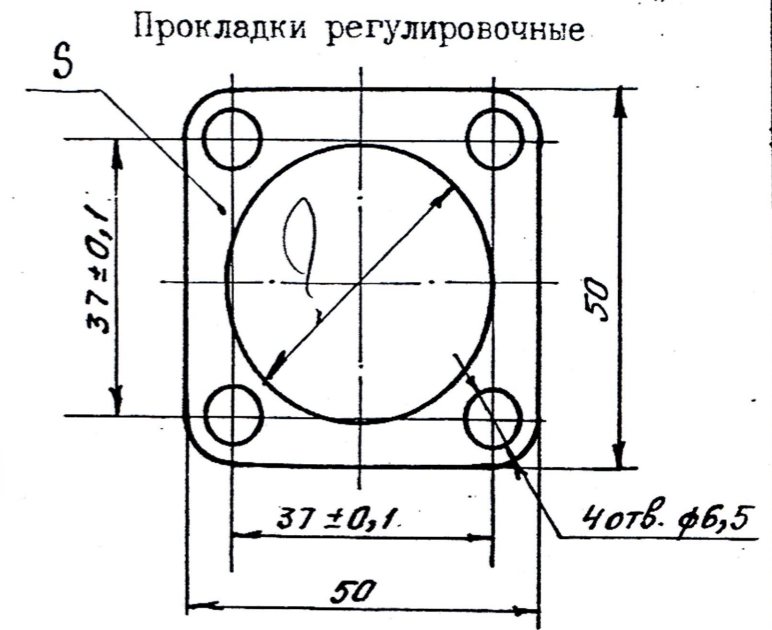
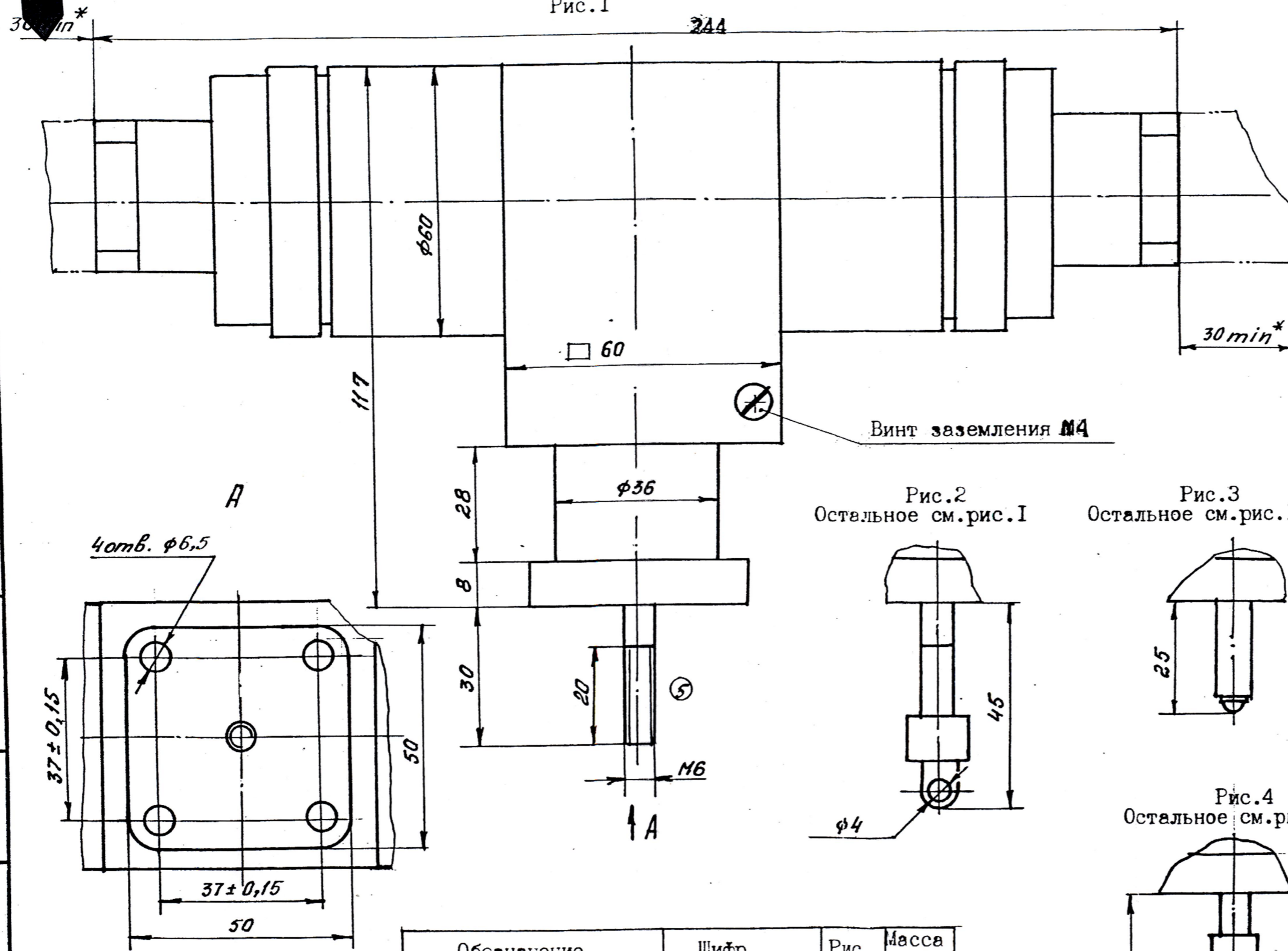
Лист

43

СИГНАЛИЗАТОР СПКА2с. Габаритный чертеж

ПРИЛОЖЕНИЕ II

Рис. I



Винт заземления М4

Рис.2
Остальное см.рис. I

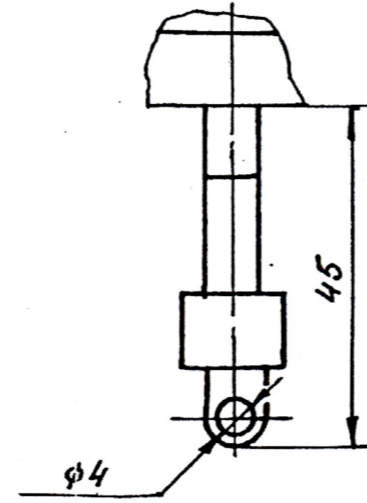


Рис.3
Остальное см.рис. I

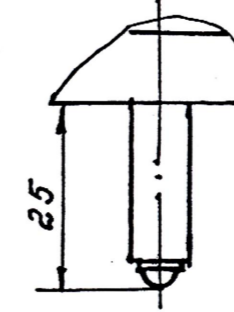
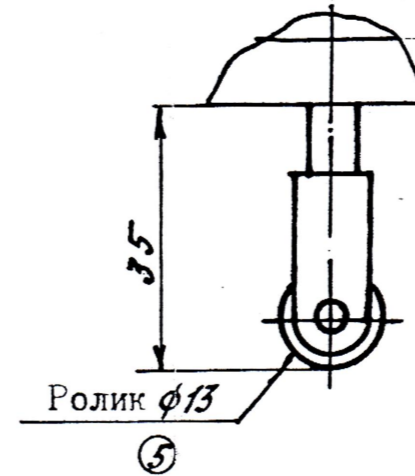


Рис.4
Остальное см.рис. I



Обозначение	S, мм
ДАИЕ.711141.003	0,2
-01	0,3
-02	1,0
-03	2,0

- * Монтажный размер.
- 1. Монтажный размер.
- 2. Направление оси отв. ф4 выбирается произвольно при установке сигнализатора.

Обозначение	Шифр	Рис.	Масса кг
АМНБ.402251.006-07	СПКА2с-3а	1	1,60
-08	СПКА2с-3в	2	1,63
-09	СПКА2с-2б	3	1,61
-10	СПКА2с-2п	4	1,70

4	НОВ	АМНБ.233241	Курт	23.07.77
КЗМ	ЛИСТ	Н.ДОКУМ	Подп.	ДАТА

АМНБ.402251.006 ТУ

34993
21.8.50