

**СОГЛАСОВАНО**

«\_\_» \_\_\_\_\_ 20\_\_ года

**УТВЕРЖДАЮ**

«\_\_» \_\_\_\_\_ 20\_\_ года

**ДОКУМЕНТАЦИЯ ПО ПРОВЕДЕНИЮ ЗАПРОСА ПРЕДЛОЖЕНИЙ**

**Открытый запрос предложений в электронной форме  
на право заключения договора на поставку пробоотборников и бочонков  
для их транспортировки.**

**ТОМ 2 «ТЕХНИЧЕСКАЯ ЧАСТЬ»**

## ТЕХНИЧЕСКОЕ ЗАДАНИЕ

### 1. Общие положения.

Продукция должна быть поставлена своевременно, качественно, с соблюдением всех принятых норм и правил в соответствии с законодательством Российской Федерации и соответствующих зарубежных стран с максимально возможным соблюдением интересов Заказчика.

### 2. Предмет договора:

Поставка 52 (пятьдесят два) пробоотборника Р-10 и 7 (семь) металлических бочонков, используемых для транспортировки пробоотборников Р-10.

### 3. Краткое описание поставляемой продукции.

Пробоотборник Р-10 изготовлен в соответствии с ASTM C761-91, раздел 10 USA, предназначен для перевозки проб гексафторида урана UF<sub>6</sub> (с обогащением по U-235 до 5,0%), изготовленного из природного урана. Количество UF<sub>6</sub> в одном пробоотборнике Р-10 не более 0,01 кг. Пробоотборник Р-10 должен иметь маркировку изготовителя. Приложение №1.

Металлический бочонок изготовлен в соответствии с TS-R-1 (ST-1, измененный) "Требования безопасной транспортировки радиоактивных материалов" п. 624 и имеет маркировку ООН, предназначен для транспортировки пробоотборников Р-10, не более 10 штук в одном бочонке. Приложение №2.

Пробоотборники Р-10 и металлические бочонки должны соответствовать требованиям:

- Стандарта безопасности серии № TS-R-1 (ST-1, измененный) "Требования безопасной транспортировки радиоактивных материалов", МАГАТЭ;
- Правил безопасности при транспортировании радиоактивных материалов НП-053-04;
- Санитарных правил по радиационной безопасности персонала и населения при транспортировании радиоактивных материалов (веществ). Санитарные правила и нормы. СанПин 2.6.1.1281-03.
- положениям руководства UF<sub>6</sub> USEC-651 (последнее изменение);
- ANSI N14.1 (последняя редакция).

### 4. Требования, предъявляемые к поставщику

Участники размещения заказа должны иметь сертификат соответствия ISO 9001:2000.

### 5. Сроки исполнения обязательств по договору:

Поставка должна быть осуществлена не позднее 10 сентября 2011 г

### 6. Место поставки:

г. Санкт-Петербург, Российской Федерации

### 7. Форма, сроки и порядок оплаты поставляемой продукции.

1. Валюта договора – евро.
2. Максимальная стоимость договора - **9 069 евро** без учета НДС.
3. Авансовый платеж - нет
4. Оплата производится в безналичном порядке в течение 30 (тридцати) календарных дней с момента получения следующих документов:
  - Счет поставщика;
  - Один оригинал подписанной Поставщиком и Заказчиком «Квитанции получения».

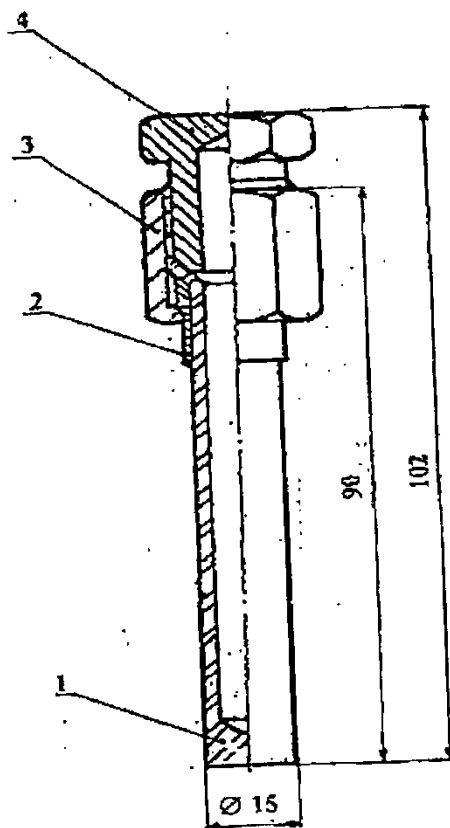


Рис.1. Пробоотборная трубка Р-10  
1 - стакан; 2 - втулка; 3 - накидная гайка; 4 - пробка

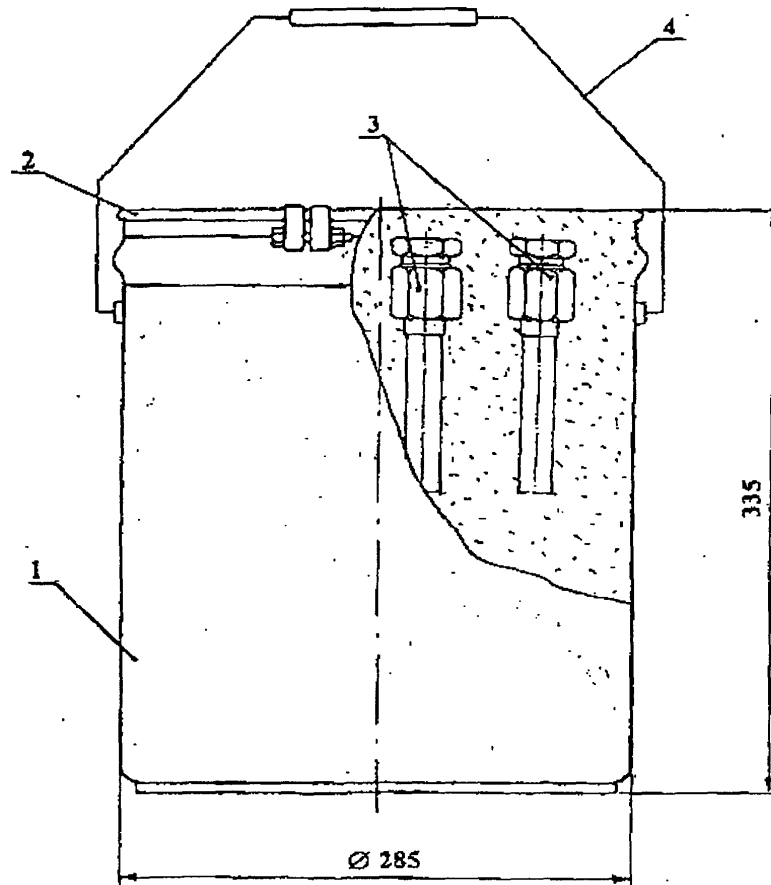


Рис. 3. Бочонок моделей DOT17H, DOT17A, DOT17C  
с пробоотборными трубками Р-10

- 1 - корпус контейнера; 2 - крышка контейнера;  
3 - пробоотборная трубка; 4 - ручка