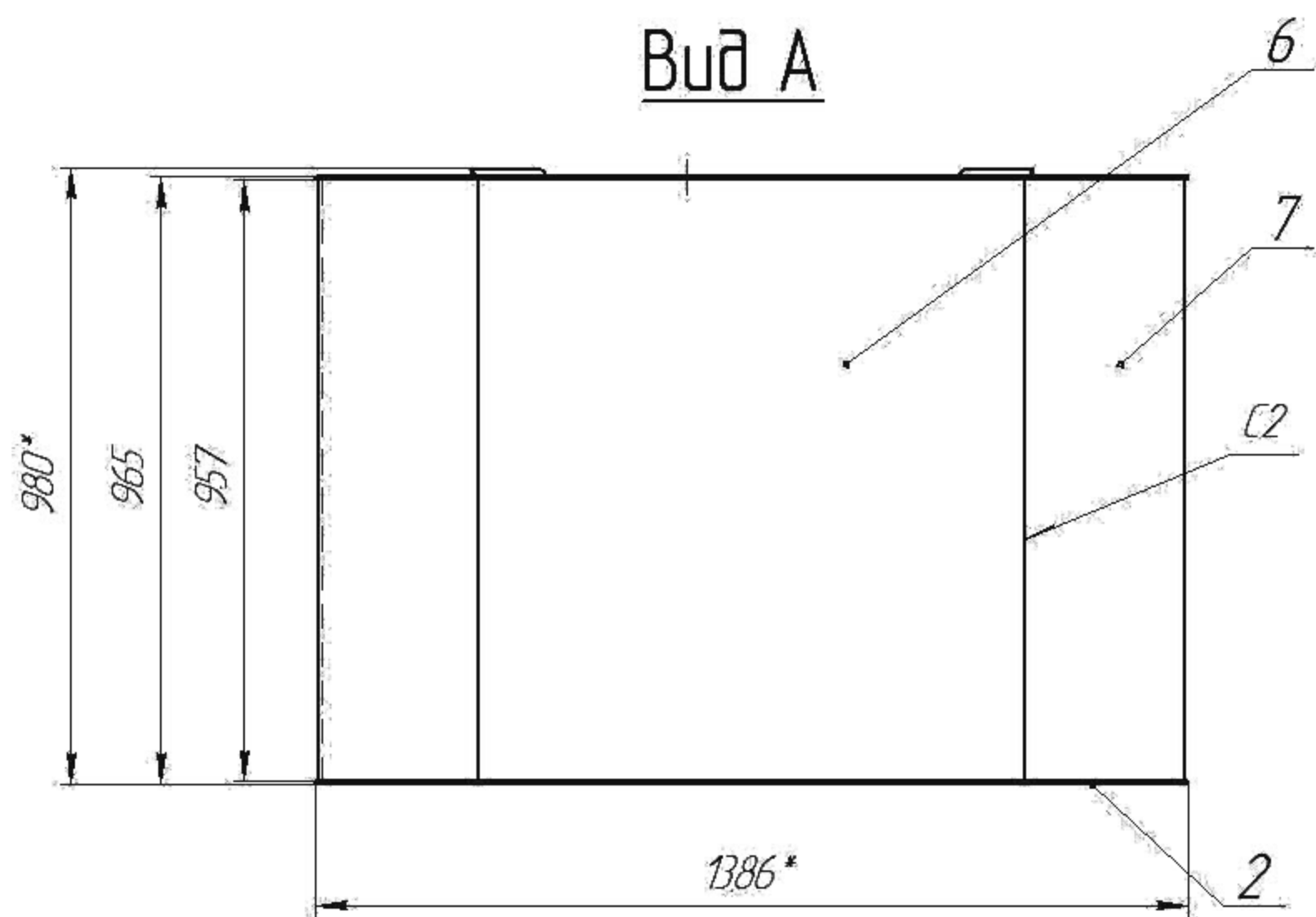
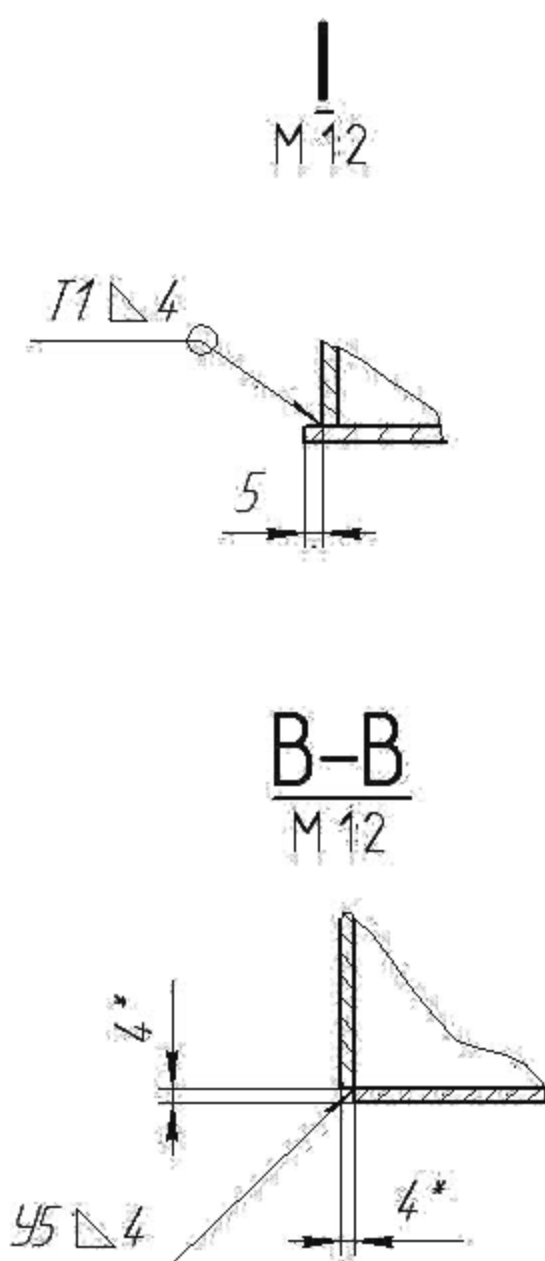
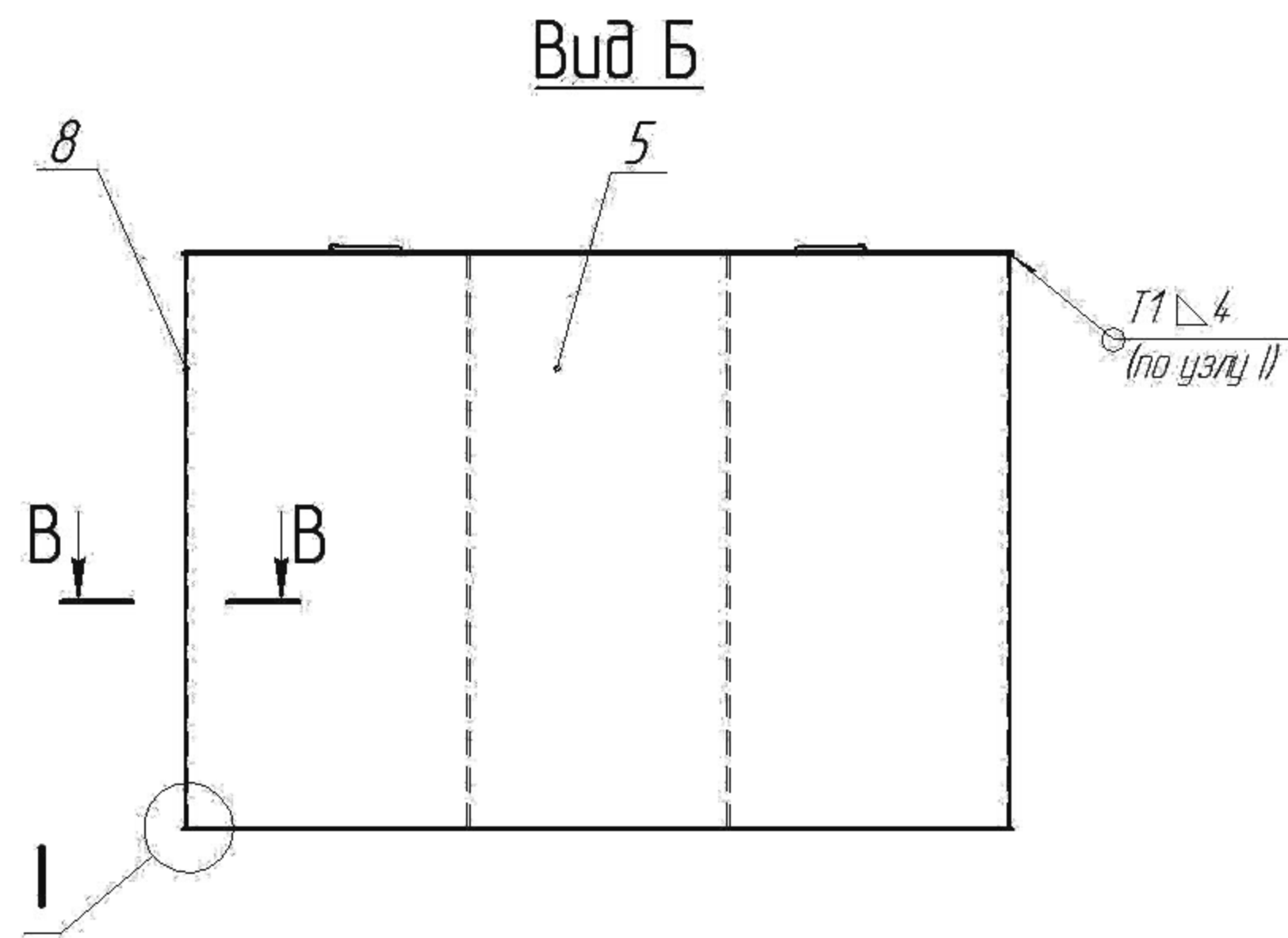


Вид А



Вид Б



1. Данным проектом выполнен контейнер $V=0,8\text{м}^3$ для битумного компаунда.
2. Контейнер адаптирован для размещения двух штук в ж/б контейнере НЗК МР.
3. * Размеры для справок.
4. Сварку выполнять электродами типа Э-42 по ГОСТ 9467-75.
5. Сварные швы по ГОСТ 5264-80.
6. После изготовления изделие загрузнтовать грунтом ГФ-021.

К-1903-000-00-А СБ					Лист	Масса	Масштаб
Изм.	Лист	№ докум.	Подп.	Дата	3		1:10
Разраб.	Пустынный						
Пров.							
Согласов.	Платников				Лист	Листов	7
Согласов.	Сакалов				Сборочный чертёж		Ленинградское отделение филиала "СЗТО" ФГУП "РосРАО"
Утв.	Фадеев				Копировал		Формат А2

Изм. №

Лист

Взам. инв. №

Инд. № докум.

Подп. и дата

Изд. №