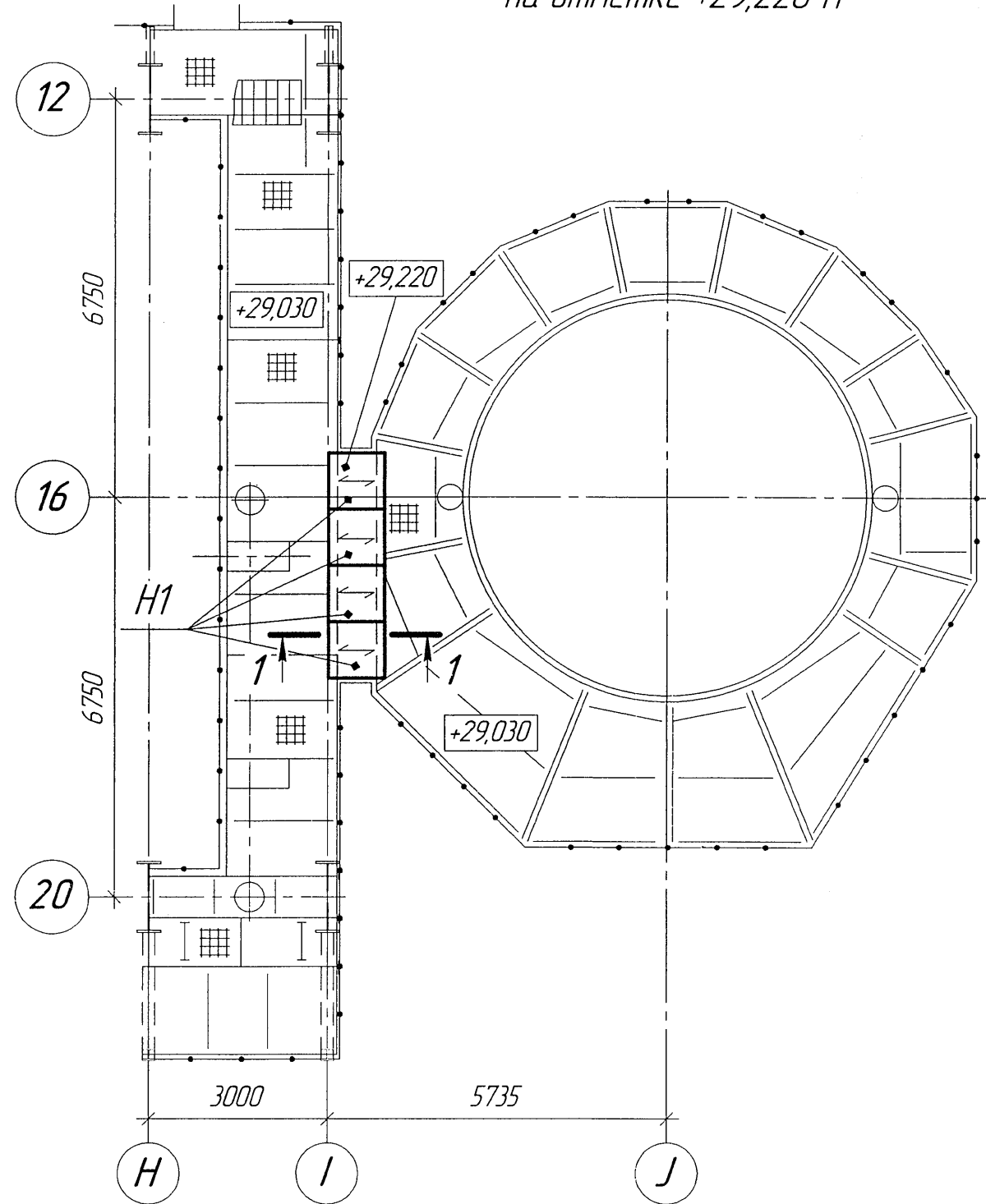
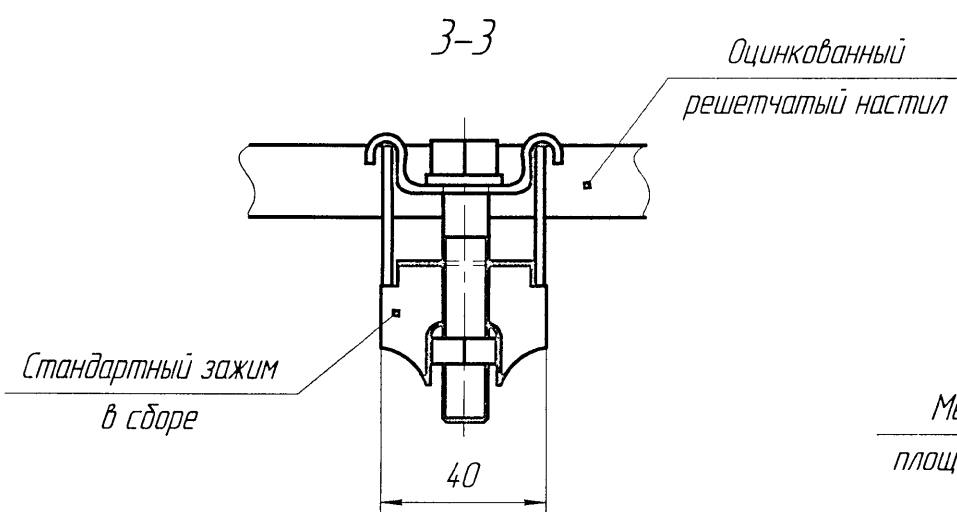
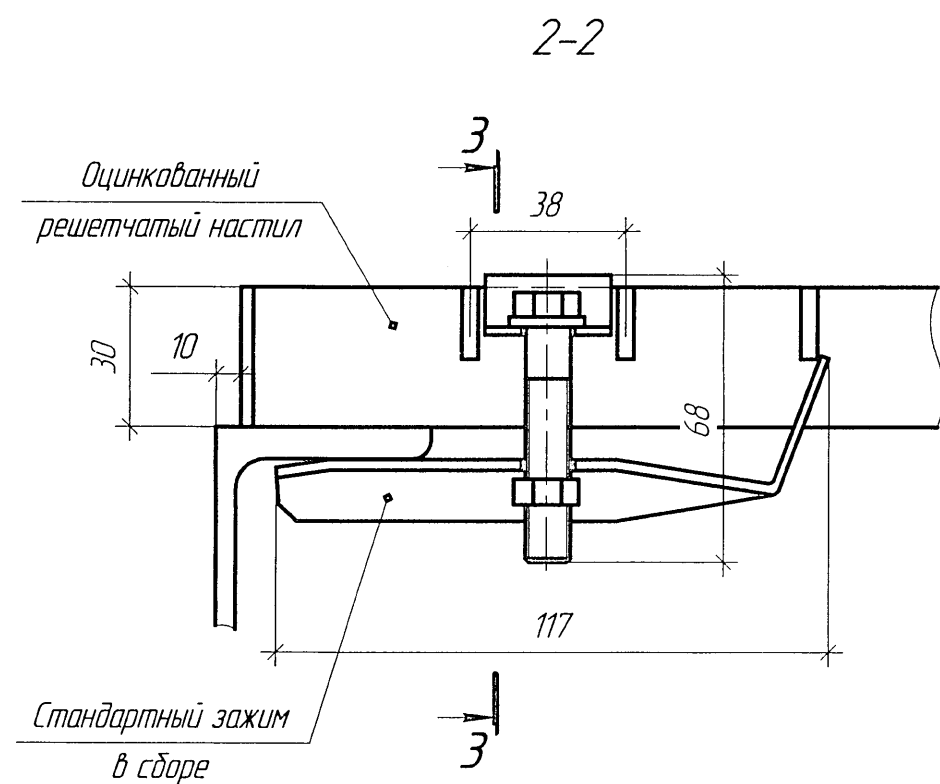
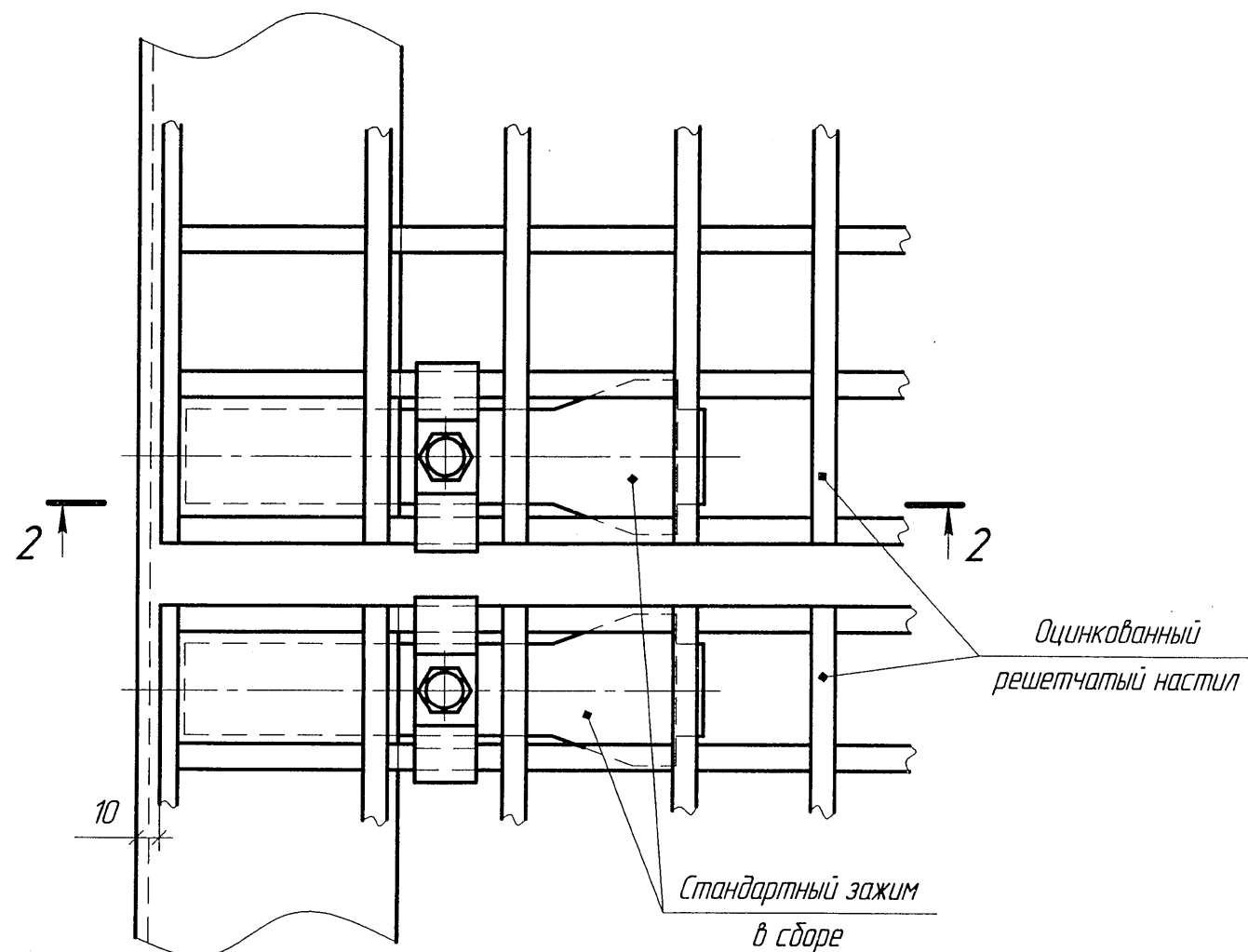


Раскладка решетчатого настила на отметке +29,220 м



Установка и крепление решетчатого настила к металлоконструкциям



Установка и крепление решетчатого настила друг с другом двойным зажимом

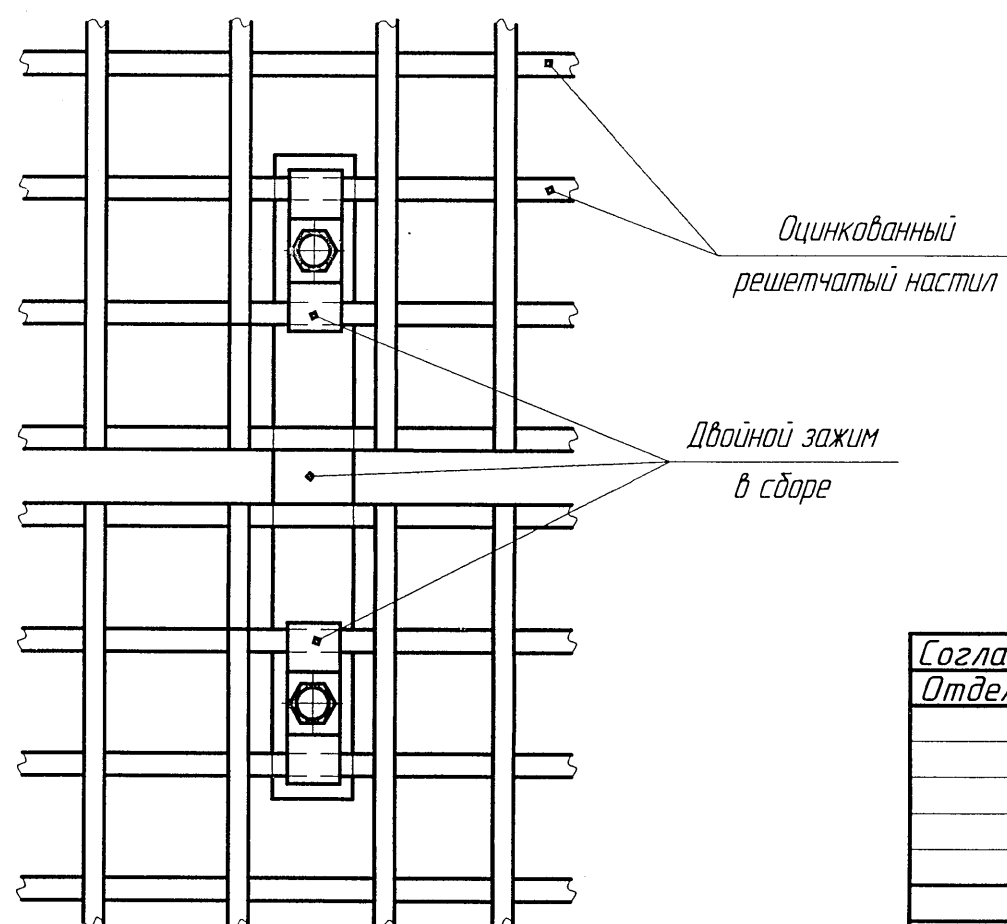


Таблица 1 - Ведомость элементов

Марка	Наименование	Кол. шт	Масса*, кг		Примечание
			Марки	Всех	
H1	Решетчатый настил L=950xB=950	4	27,1	108,4	Оцинкованный решетчатый настил /33x33/30x3 без чертежа
			Итого: 108,4		-
-	Фиксатор	20	0,031	0,62	Стандартный зажим оцинкованный для решетчатого настила с ячейками /33x33/30x3
-	Скоба	20	0,071	1,42	
-	Болт М8x70	20	0,028	0,56	
-	Гайка М8x7H.5	20	0,005	0,1	
			Итого: 2,7		-
-	Фиксатор	8	0,031	0,25	Двойной зажим оцинкованный для решетчатого настила с ячейками /33x33/30x3
-	Скоба	4	0,14	0,56	
-	Болт М8x70	8	0,028	0,22	
-	Гайка М8x7H.5	8	0,005	0,04	
			Итого: 1,07		-
			Всего: 112,17		-

*Массу оцинкованных решетчатых настилов и крепежей в сборе принять по факту поставки

1. Материал - сталь S235JR по EN 10025. Исполнение решетчатого настила по стандарту DIN 24537. Исполнение решетчатых ступеней по стандарту DIN 24531. Горячее цинкование по EN ISO 1461.
2. Площадки (настилы) рассчитаны на равномерно-распределенную нагрузку - 250 кгс/м².
3. Настил площадок - сварной прессованный решетчатый оцинкованный настил, ступени - сварные прессованные решетчатые оцинкованные.
4. Оцинкованный решетчатый настил крепить к опорным конструкциям в четырех местах по углам. Каждая ступень монтируется к косоурам с помощью четырех болтов М12.
5. При установке настилов в исключительных случаях допускается подрезка их по месту. При этом места реза покрыть без контроля. Толщины покрытия - или цинкосодержащей композицией ЦВЭС №2 ТУ 2312-013-12288799-99 в два слоя, а затем композицией ПАЭС ТУ 2312-013-12288799-93 в два слоя, - или эмалью КО-8104 серебристо-серой ТУ 2312-421-05763441-2003 в два слоя.
6. Решения по изменению расположения марок решетчатого настила принимает шеф-инженер ОАО "ИК "ЗИОМАР".

Согласовано "ЗиО-Подольск"				Котел-утилизатор П-146 для ПГУ-420 Верхнетагильской ГРЭС			1461.523.013 МЧ		
Отдел	Фамилия	Подпись	Дата	Лит.	Масса	Масштаб			
				И	-	1:100			
Согласовано ДУК				Лист	Листов 1				
Изм.	Лист	№ докум.	Подп.	Дата					
Разраб.	Билоха	08.14							
Пров.	Крупелев	08.14							
Согласовано ДУК									
Нач.отд.	Быковский	08.14							
Н.контр.	Ляменкова	08.14							
Утв.	Зелинский	08.14							

Перв. примен. 14.61.523.13 ДО

Справ. № 387653.1 08/25.07.2014