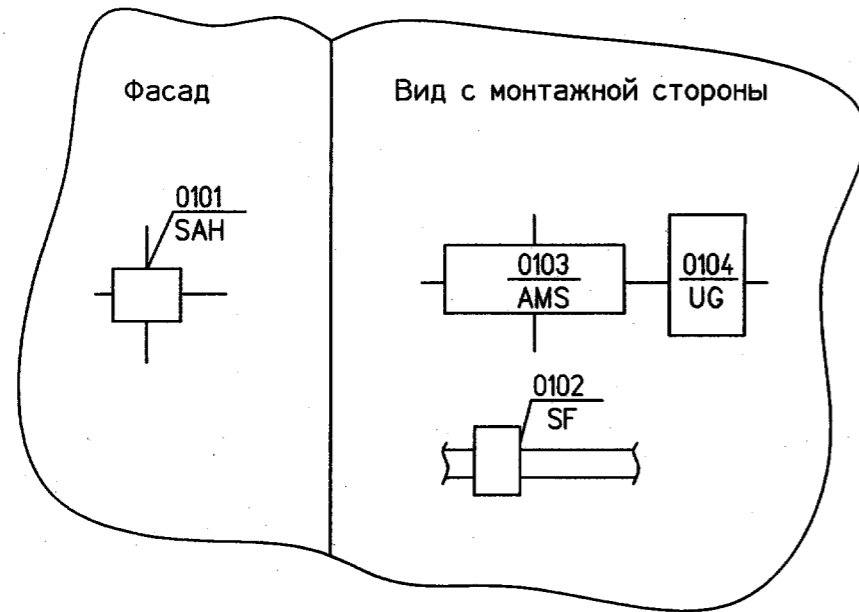


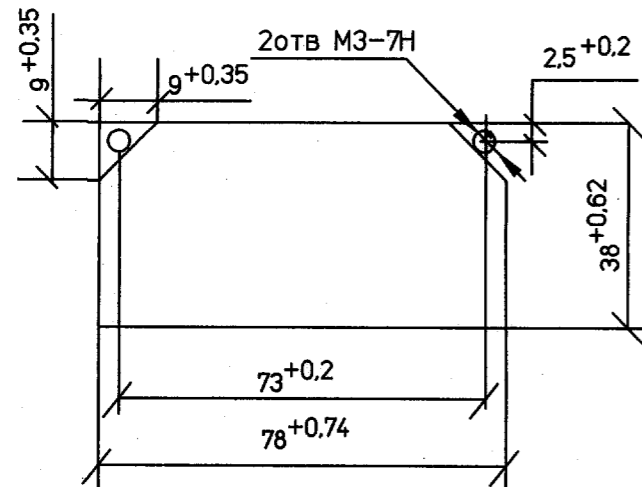
Пусковой щит ТГ-6. Шкаф №3 Таблица надписей

Номер монтажных единиц	Обозначение монтажных единиц	Обозначение по схеме	Тип	Наименование монтажных единиц (текст надписи)	Номер полных схем
1	2	3	4	5	6
0101	RA22S03	SAH	БРУ-32-05	Клапан регулирующий на байпасе ГПЗ турбины №6	л.14
0102		SF	BA47-29		
0103		AMS	ПБР-3А		
0104		UG	БП-20		

Размещение на свободных местах



Вырез в щите для БРУ-32 (SAH) монт.ед. 0101



- 1 Под каждым аппаратом установить рамку для надписи. Текст надписи в рамках соответствует перечню монтажных единиц
- 2 Подключение к клеммнику шкафа от аппаратов произвести проводом ПВЗ 1x1.
- 3 Размещение аппаратуры показано условно, уточняется при монтаже

Настоящая проектная документация не может быть полностью или частично тиражирована и использована без разрешения организации-разработчика

038R1A-00UHJ-0201-AS

ЗАО "Саровская генерирующая компания"

Изм.	Кол.уч.	Лист	№ док.	Подп.	Дата
Н.контр.	Михеев				10.06.11
Нач.отд.	Фомин				15.06.11
Проверил	Швабинская				16.06.11
Разработал	Платонова				10.06.11

Капитальный ремонт главных паропроводов т.г. ст. №6,7 и коллектора пара 9,8МПа, t=540°C

Стадия	Лист	Листов
Р	12	

Пусковой щит ТГ-6. Шкаф №3. Схема установки аппаратуры (фрагмент).



Инв. № подл.	Подпись и дата	Взам. инв. №
82600	<i>[Signature]</i> 10.06.11	