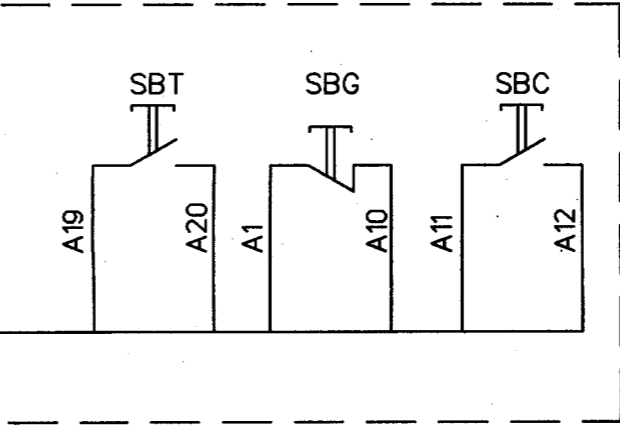


Поз. обозначение	Наименование	Кол	Примечание
1	Блок электропривода задвижек БЭЗш-31УЗ (БЭЗ-3П-1-Ш) ЕГИВ.436132.010-06 Э4	1	существующее
2	Кабель КГВВ 10x0.5 ТУ 16.505.665-74	1,8м	
3	Кабель КГВВ 4x2.5 ТУ 16.505.665-74	1,8м	
4	Металлорукав РЗ-Ц-Х-15 ТУ 22-5570-83	1,8м	
5	Металлорукав РЗ-Ц-Х-10 ТУ 22-5570-83	1,8м	
6	Провод ПЩ6	3 м	Монтажные материалы для заземления
7	Наконечник 6-6-4 М УХЛЗ	4	
8	Болт М6-6g 30.36.019 (S10)	4	
9	Шайба А.6.06.019	4	
10	Шайба пружинная 6 65Г019	4	
11	Гайка М6Н.4.019(S8)	4	

Заземляющий проводник от корпуса электропривода и БЭЗ присоединить к контуру защитного заземления или любой металлической конструкции, соединенной с контуром защитного заземления данного помещения, выполненного в электротехнической части проекта.



Настоящая проектная документация не может быть полностью или частично тиражирована и использована без разрешения организации-разработчика

038R1A-00UHJ-0201-AS

ЗАО "Саровская генерирующая компания"

Изм.	Кол.уч.	Лист	Док.	Подп.	Дата
Н.контр.	Михеев				10.06.11
Нач.отд.	Фомин				10.06.11
Проверил	Швабинская				10.06.11
Разработал	Платонова				10.06.11

Капитальный ремонт главных паропроводов т.г. ст.№6,7 и коллектора пара 9,8МПа, t=540°С

Стадия	Лист	Листов
р	16	

Монтажная схема в части привода ГИУМ.303344.001



Инв. № подл. 82600
Подпись и дата
Взам. инв. №

К ШУ задвижки RA22S002
RA22S02-330 КВВГнг-LS 14x1.5(2p) (сущ.)

Файл

Формат А3