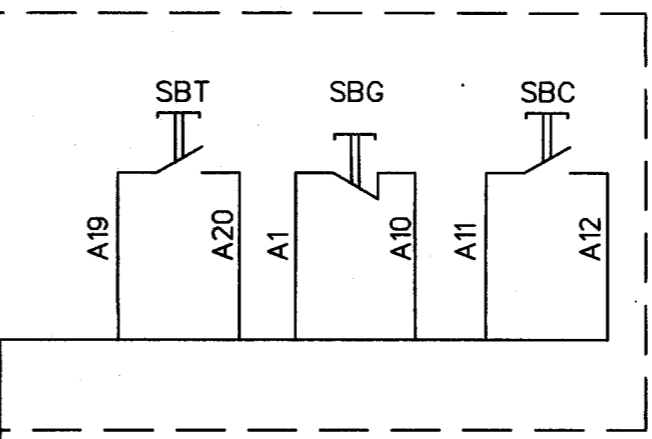


Поз. обозначение	Наименование	Кол	Примечание
1	Блок электропривода задвижек БЭЗш-31УЗ (БЭЗ-3П-1-Ш) ЕГИВ.436132.010-06 Э4	1	
2	Кабель КГВВ 10x0,5 ТУ 16.505.665-74	1,8м	
3	Кабель КГВВ 4x2,5 ТУ 16.505.665-74	1,8м	
4	Металлорукав РЗ-Ц-Х-15 ТУ 22-5570-83	1,8м	
5	Металлорукав РЗ-Ц-Х-10 ТУ 22-5570-83	1,8м	
6	Провод ПЩ6	3 м	Монтажные материалы для заземления
7	Наконечник 6-6-4 М УХЛ3	4	
8	Болт М6-6г 30.36.019 (S10)	4	
9	Шайба А.6.06.019	4	
10	Шайба пружинная 6 65Г019	4	
11	Гайка М6Н.4.019(S8)	4	

Заземляющий проводник от корпуса электропривода и БЭЗ присоединить к контуру защитного заземления или любой металлической конструкции, соединенной с контуром защитного заземления данного помещения, выполненного в электротехнической части проекта.

SBG	1	A10	A24	18	XS1-12
XS1-11	2	A19a	A10	19	XS1-2
XS1-3	3	A10	A10	20	XS1-20
XS1-13	4	A10	A19	21	XS1-21
XS1-1	5	A11a		22	XS1-22
SBG	6	A1		23	XS1-23
XS1-15	7			24	XS1-24
SBC	8	A12		25	XS1-25
XS1-4	9			26	XS1-26
XS1-16	10			27	XS1-27
SBC	11	A11	A11a	28	XS1-5
XS1-17	12		A11	29	XS1-6
SBT	13	A20		30	
XS1-18	14		H	31	XS2-4
XS1-19	15		A2 M	32	XS2-1
XS1-14	16	A19a	B2 M	33	XS2-2
SBT	17	A19	C2 M	34	XS2-3

К ШУ задвижки RA22S04
RA22S04-330 КВВГнг-LS 14x15(2p)



Настоящая проектная документация не может быть полностью или частично тиражирована и использована без разрешения организации-разработчика

038R1A-00UHJ-0201-AS

ЗАО "Саровская генерирующая компания"

Изм.	Колуч.	Лист	№ док.	Подп.	Дата
Н.контр.	Михеев				10.06.11
Нач.отд.	Фомин				10.06.11
Проверил	Швабинская				10.06.11
Разработал	Платонова				10.06.11

Капитальный ремонт главных паропроводов т.г. ст.№6,7 и коллектора пара 9,8МПа, t=540°С

Стадия	Лист	Листов
Р	18	

Монтажная схема в части привода ЭП-3-300-25-Б1-0-А



Инв. № подл. 82600
Подпись и дата
Взам. инв. №