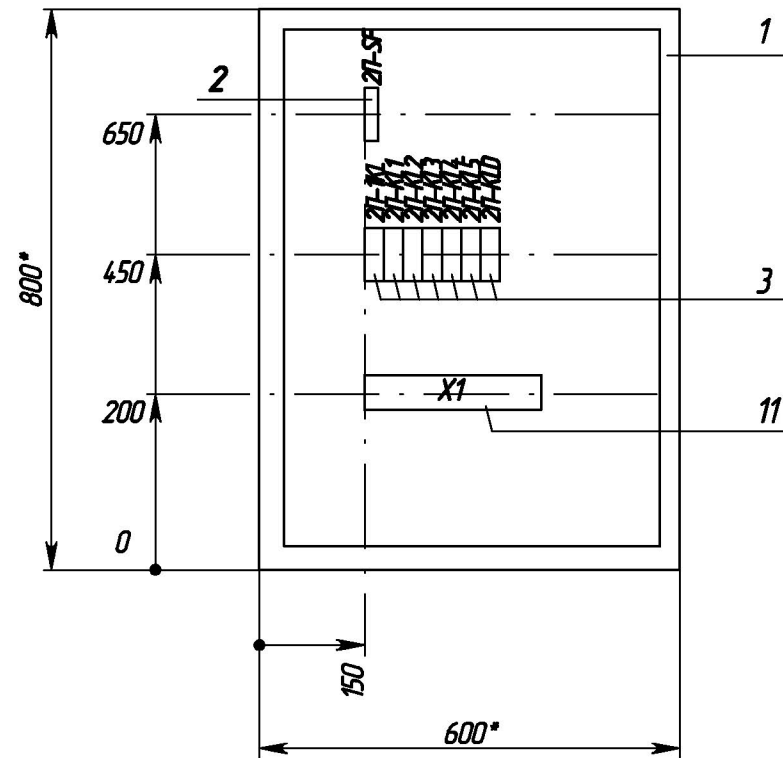
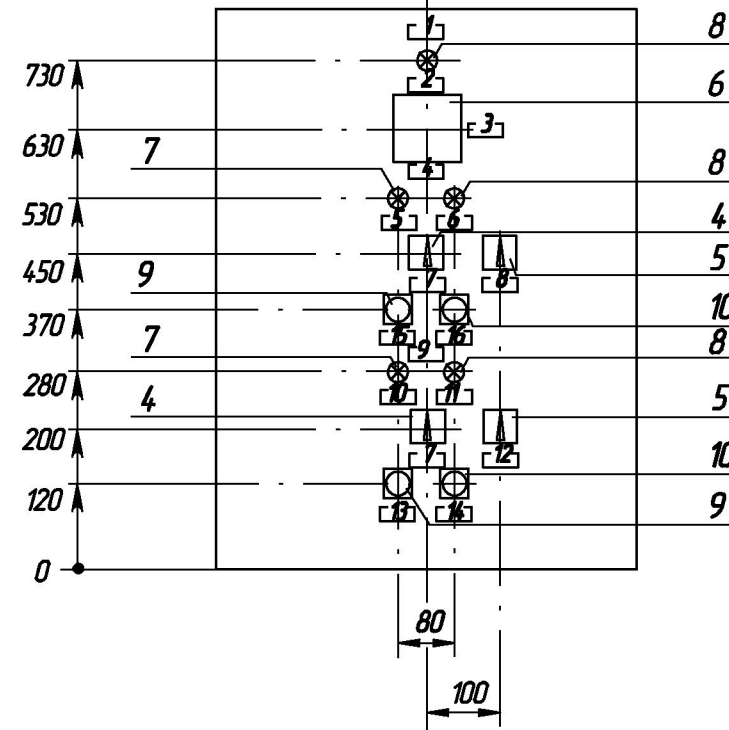


Вид спереди
Дверь не показана

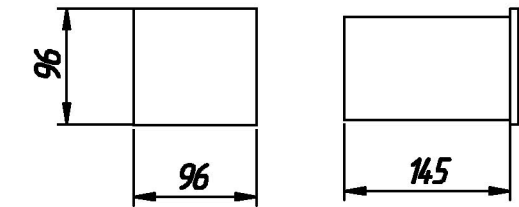


Дверь

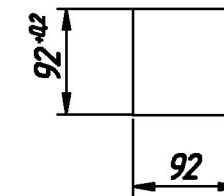


Габаритные и установочные размеры:

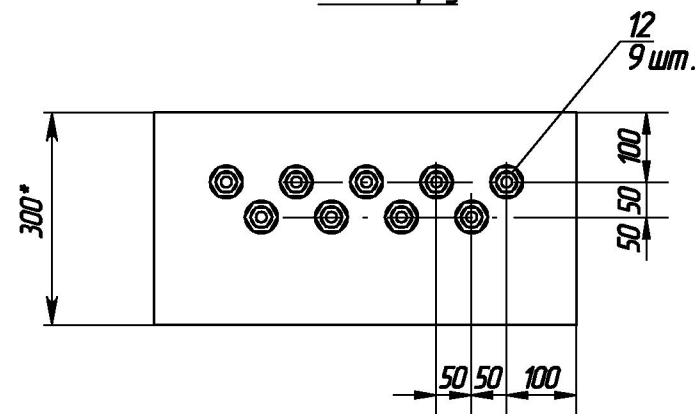
Контроллер ОВЕН ТРМ33-Щ4.01 (поз.8):



Вырез в щите



Вид сверху



Примечания:

- * - размеры для справок
- Основные технические требования по ГОСТ Р 51321.1-2000.
- Степень защиты обеспечить не ниже IP31 по ГОСТ 14.254-96(МЭК 529-89).

						0301.235.0106- АК.Н-02СБ		
						Шкаф управления 2П-ЩУ. Сборочный чертеж.		
						Стадия	Масса	Масштаб
						Р		1:10
						Лист 1	Листов 1	
Изм.	Колуч.	Лист	№ док.	Подпись	Дата			
Разраб.				Кажедникова				
Проверил				Пронь				
Н.контр.				Пронь				

10	Выпол. инд.Н
	Подпись и дата
Инд.Н подл.	312-03

Формат	Зона	Позиция	Обозначение	Наименование	Кол.	Примечание
		6	2П-А	Контроллер приточной вентиляции ОВЕН ТРМ33-Щ4.01 (учтено в спецификации "АТХ1.С" инд.№309-677)	1	
		7	2П-НЛГ1, 2П-НЛГ2	Лампа светодиодная СК/112.3А-Л-3-220Р-УХ/13.1 зеленого цвета	2	
		8	2П-НЛР1, 2П-НЛР2, 2П-НЛР3	Лампа светодиодная СК/112.3А-К-3-220Р-УХ/13.1 красного цвета	3	
		9	1П-SBC1, 1П-SBC2	Выключатель кнопочный КУ111101-У3, черный, 1з, 1р.	2	
		10	1П-SBT1, 1П-SBCT	Выключатель кнопочный КУ111201, красный, 1з+1р	2	
		11	X1	Клемма 2-проводная №280-901 (серая), 0,08-2,5 кв.мм, 24А	40	
		12		Сальник У262У2 D=8...16мм	9	
		13		Рамка для надписей	17	

8

Взвешивание	
Подпись и дата	
№ инв. подл.	312-03

Изм.	Колуч.	И док.	Лист	Подпись	Дата
------	--------	--------	------	---------	------

0301.235.0106-АК.Н-02

Лист
2

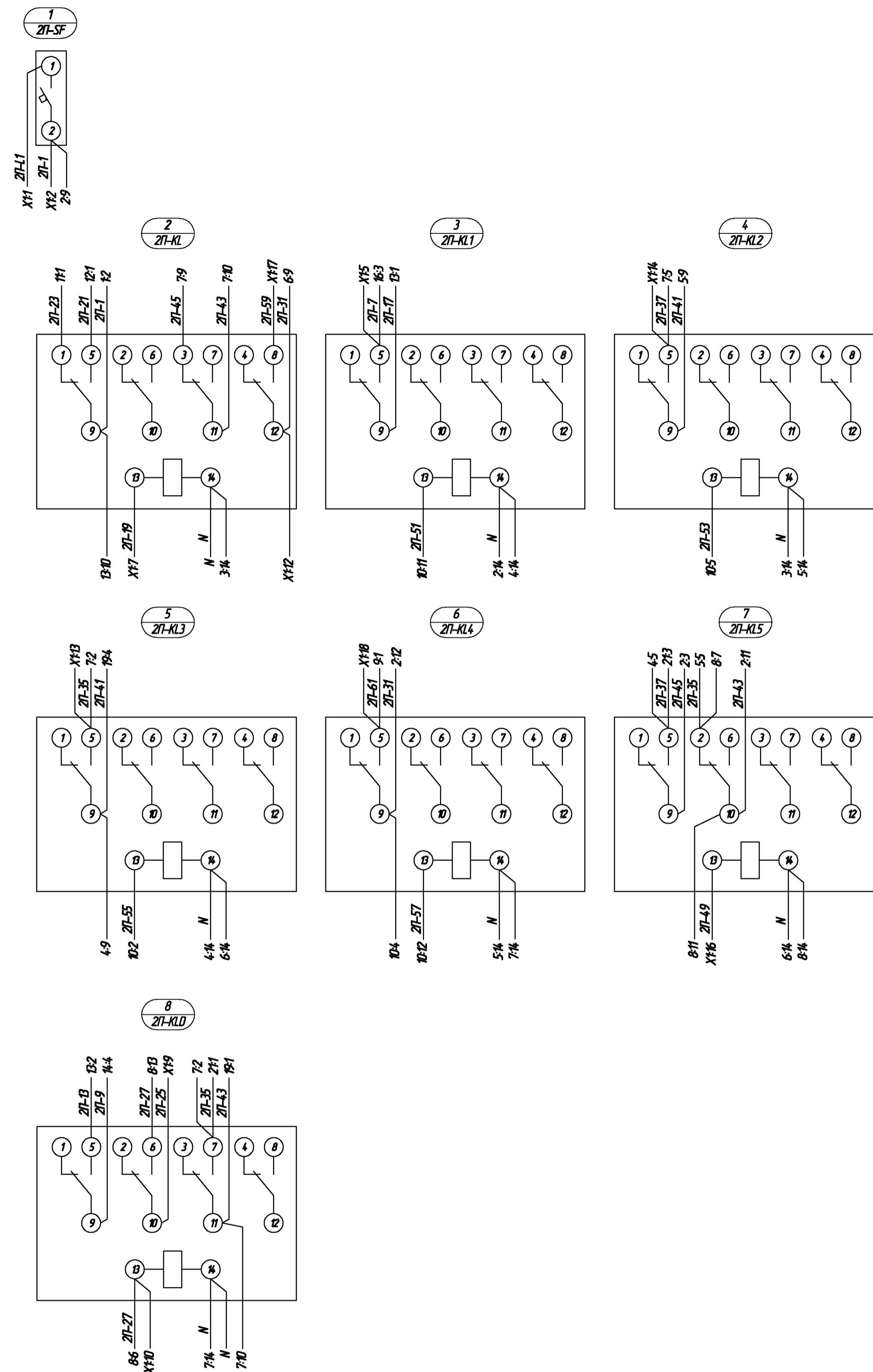
ФОРМАТ А4

Формат	Зона	Позиция	Обозначение	Наименование	Кол.	Примечание
				<u>Документация</u>		
A3			0301.235.0106-АК.Н-02СБ	Сборочный чертеж		
A1			0301.235.0106-АК.Н-02Э4	Схема электрическая соединений		
A4			0301.235.0106-АК.Н-02ТБ	Таблица надписей.		
				<u>Стандартные изделия</u>		
		1		Оболочка ящика навесного размером 800х600х300мм	1	
				<u>Прочие изделия</u>		
		2	2П-SF	Выключатель автоматический iC60N, "В", I _p =4А (№А9F73104)	1	
		3	2П-KL, 2П-KLD, 2П-KL1..2П-KL5	Реле промежуточное 55.328.230.0000 с розеткой 94.04	7	Finder
		4	2П-SHC1, 2П-SHC2	Переключатель кулачковый 4G 10-52-U-R012	2	
		5	2П-SA1, 2П-SA2	Переключатель кулачковый 4G 10-56-U-R012	2	

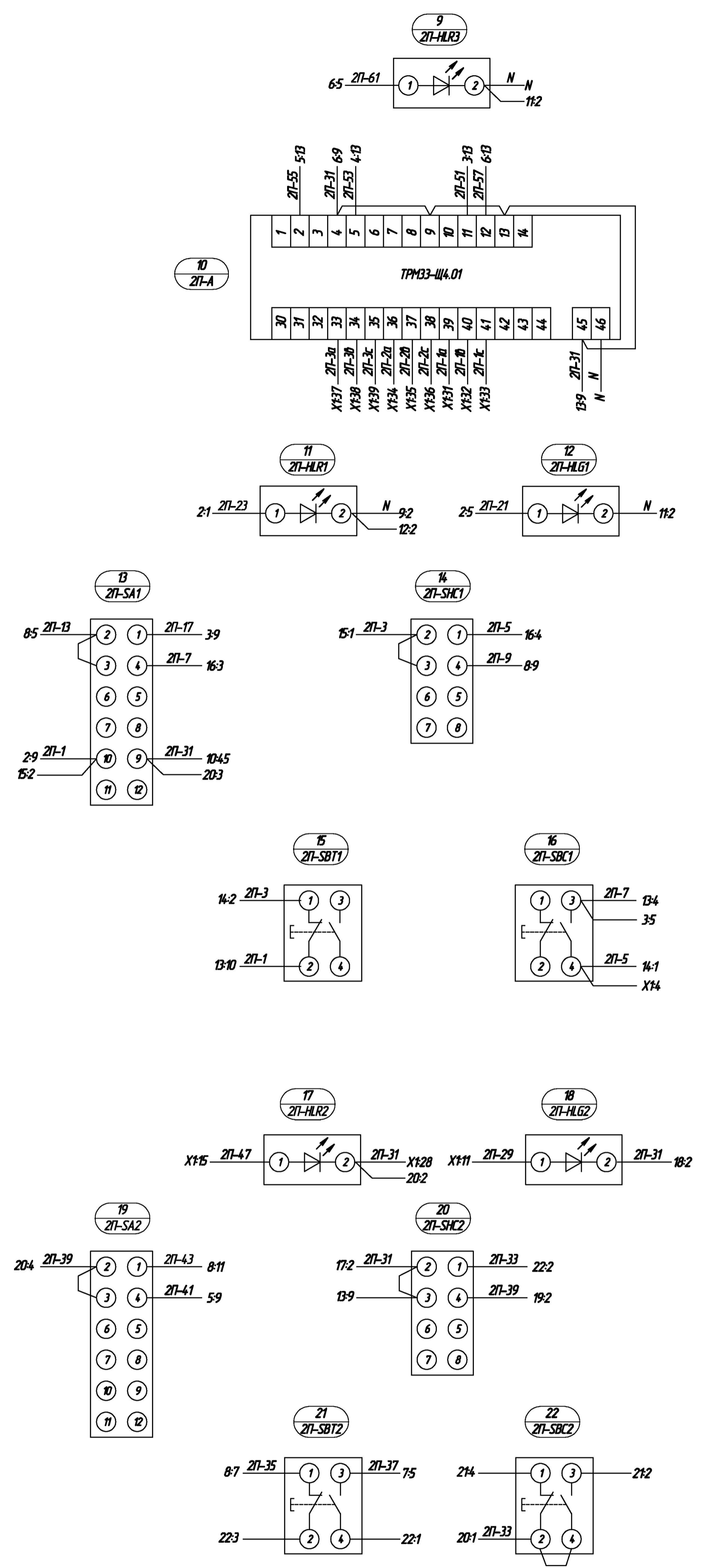
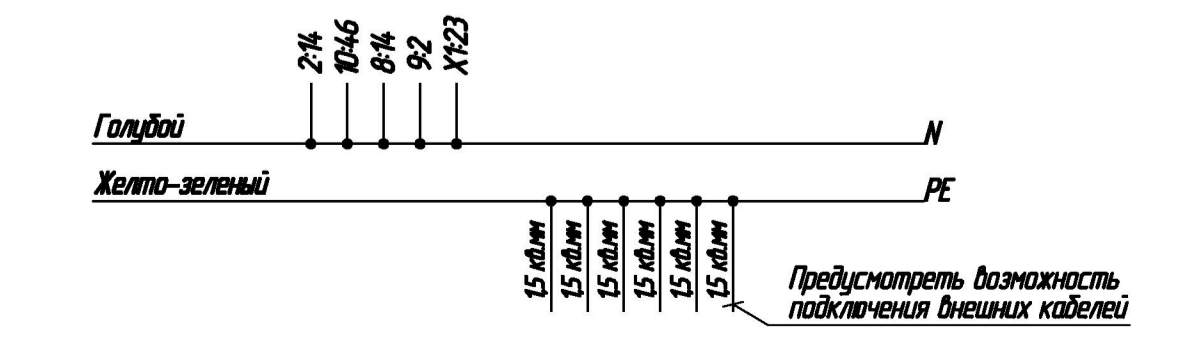
7

Взвешивание							
	Подпись и дата						
№ п/п	0301.235.0106-АК.Н-02						
	Изм.	Колуч.	Лист	И док.	Подпись	Дата	
	Разработал	Кожевникова					
	Проверил	Пронь					
	Исполн.	Пронь					
312-03	Шкаф управления 2П-ШУ.				Стандия	Лист	Листов
					Р	1	2

ФОРМАТ А4



Конт.	Цепь	11	12	164	35	210	810	810	811	212	212	45	171	713	28	65	N	1039	1040	1041	1036	1037	1038	1033	1034	1035
1	2П-L1																									
2	2П-L1																									
3	2П-L1																									
4	2П-L1																									
5	2П-L1																									
6	2П-L1																									
7	2П-L1																									
8	2П-L1																									
9	2П-L1																									
10	2П-L1																									
11	2П-L1																									
12	2П-L1																									
13	2П-L1																									
14	2П-L1																									
15	2П-L1																									
16	2П-L1																									
17	2П-L1																									
18	2П-L1																									
19	2П-L1																									
20	2П-L1																									
21	2П-L1																									
22	2П-L1																									
23	2П-L1																									
24	2П-L1																									
25	2П-L1																									
26	2П-L1																									
27	2П-L1																									
28	2П-L1																									
29	2П-L1																									
30	2П-L1																									
31	2П-L1																									
32	2П-L1																									
33	2П-L1																									
34	2П-L1																									
35	2П-L1																									
36	2П-L1																									
37	2П-L1																									
38	2П-L1																									
39	2П-L1																									



1. Монтаж выполнить проводом ПВ-3-660 сеч. 1,0 кв.мм ГОСТ 6323.
2. Истинное расположение реле см. на сборочном чертеже.

0301.235.0106- АКН-0234					
Иск.	Контр.	Лист	Ирек.	Подпись	Дата
Разработ	Проверил	Проект			
Исполн.	Проект				
Шкаф управления 2П-ШУ. Схема электрической соединений.					
Лист 1			Листов 1		

