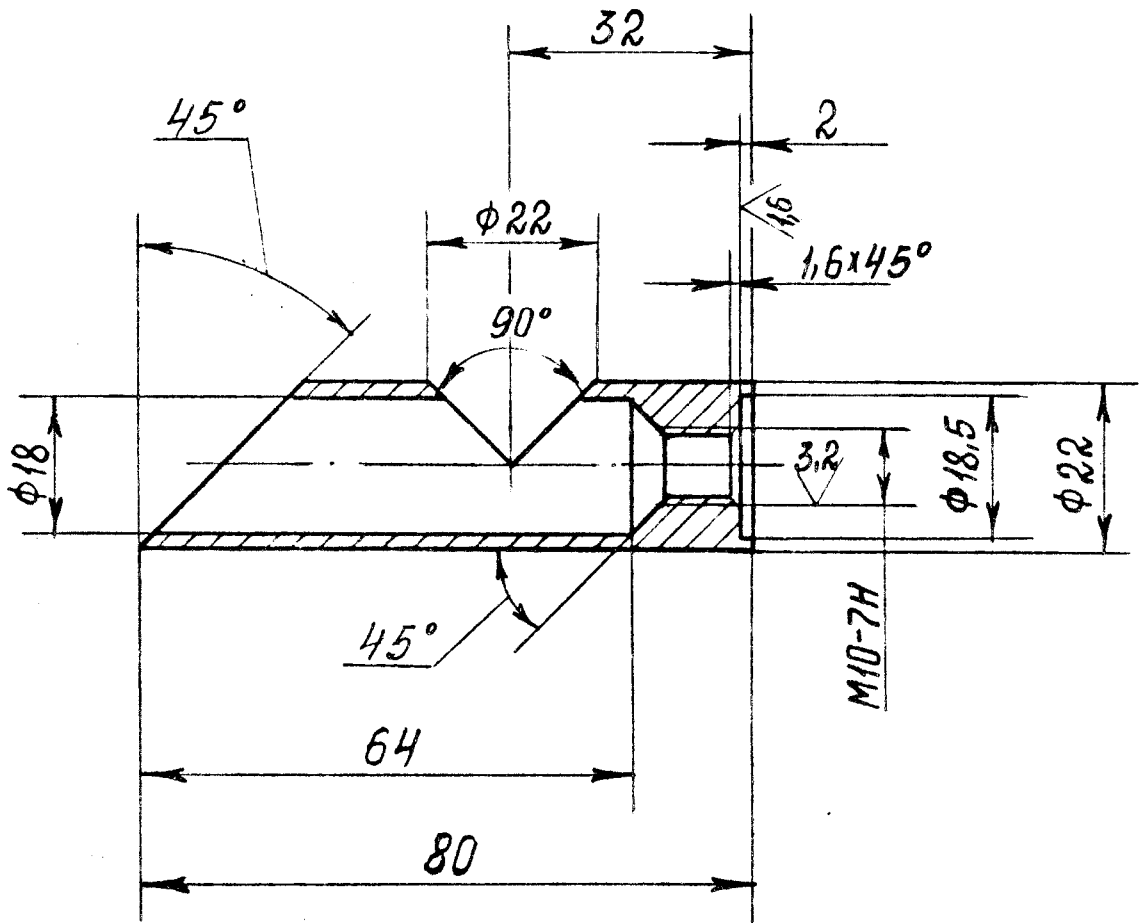


ВО.Б25.07.12.09.04

12,5  
√(√)



1. Допускается применение стали марки 12Х18Н10Т.
2. Неуказанные предельные отклонения размеров:  $h_{14}$ ,  $h_{14}$ ,  $\pm \frac{IT_{14}}{2}$

~~Соблюдать требования  
№01-1874-62  
(пп.19-35)~~

~~Исч. КТО-4 Френкель~~

Изм. № 01  
502484  
Подп. и дата  
5.02.98  
Взам. инв. № 498  
Подп. и дата

4	ВО. 4078	И	28.06.00
3	ВО. 4951	И	25.01.2000
2	ВО. 4831	И	16.06.99
1	ВО. 4478	И	13.03.97
Изм. Лист	№ докум.	Подп.	Дата
Разраб.	Воронкова	И	20.09.91
Проб.	Свирин	И	15.04.97
Т. контр.	Кузнецов	И	22.4.97
Н. контр.	Ольшаная	И	17.11.88
Утв.			

ВО. Б 25. 07. 12. 09. 04

Втулка

Сталь 08Х18Н10Т  
ГОСТ 5632-72

Лист	Масса	Масштаб
01	0,13	1:1
Лист	Листов 1	

Формат А4