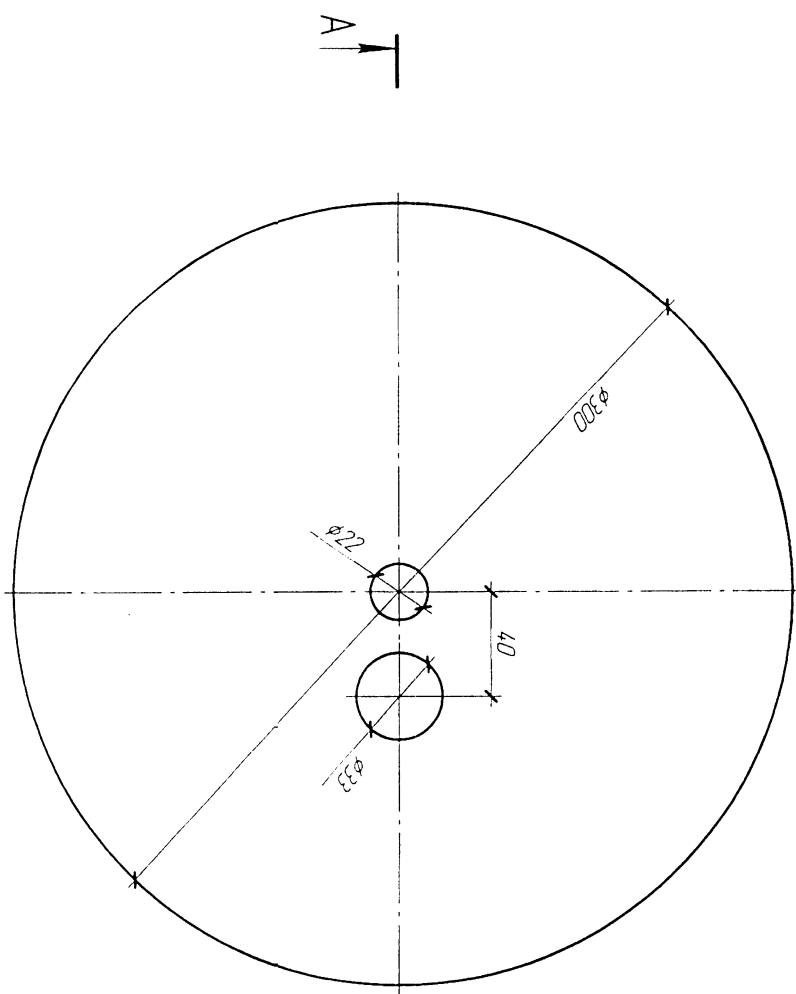
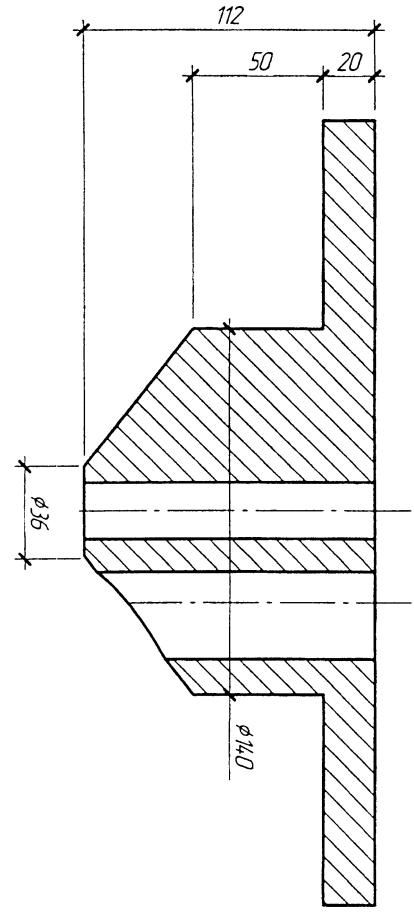


Инд. № подл.	Подп. и дата	Взам. инд. №	Инд. № дубл.	Подп. и дата

Справ. №	Перв. примен.

Ф45.ЭС.11-037.003

A-A



A

A

Изм.	Лист	№ докум.	Подп.	Дата	<p>Ф45.ЭС.11-037.003</p> <p>КРЫШКА</p>	Лист	Масса	Материал
Разработ.						Лист		
Проб.						Листов		1
Т. констр.								
Н. констр.								
Чир.								

Копирован

Формат А3