

МИНИСТЕРСТВО ТЯЖЕЛОГО И ТРАНСПОРТНОГО МАШИНОСТРОЕНИЯ

ОКП 31 5100

УДК 621.874-83  
Группа Г86

СОГЛАСОВАНО

Начальник Управления  
оборудования Минавтопрома

Г.П. Иванов

" " 1982



УТВЕРЖДАЮ

Главный инженер ВПО  
"Союзподъёмтрансмаш"

Г.В. Фёдоров

" 01 " 1982



КРАНЫ МОСТОВЫЕ ЭЛЕКТРИЧЕСКИЕ ОБЩЕГО НАЗНАЧЕНИЯ

Технические условия  
ТУ 24.09.404-83

29 АПР 1983

(Взамен ТУ 24-9-404-75, ТУ 24-9-411-76 в части  
кранов высотных г/п 20/5 т и управляемых с пола г/п 20/5 т)

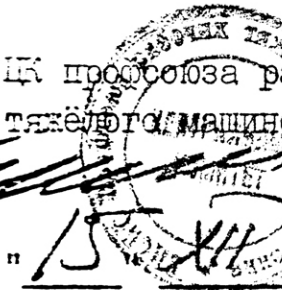
Срок действия с ~~15.05.88~~ до ~~15.05.88~~ ~~01-07-98~~

СОГЛАСОВАНО

Заместитель директора  
ВНИИТМАШ

А.И. Зерцалов

" 14 " 1982



Главный инженер П.О. "Кран"

В.М. Попов

" " 1982



ЦК профсоюза рабочих  
тяжелого машиностроения

А.П. Кошкин

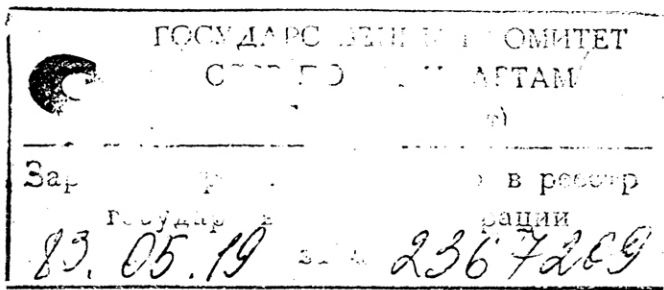
" 15 " 1982



ГОСУДАРСТВЕННЫЙ КОМИТЕТ  
СТАНДАРТАМ

Зап. в рефер. рации

83.05.19 2367209



Технические условия

ТУ 24.09.404-83

СОГЛАСОВАНО

Бюро экспертизы стандартов  
Главного грузового управ-  
ления МПС письмом

№ 2233-03/729 от 08.02.83

Настоящие технические условия распространяются на мостовые электрические краны общего назначения (далее - краны) с одним и двумя крюками грузоподъемностью  $\sqrt{16}$ ,  $\sqrt{16/3,2}$ ,  $\sqrt{20/5}$ ,  $\sqrt{32/5}$  ~~легкого~~, ~~среднего и тяжелого режимов работы~~ и предназначенные для перемещения различных грузов на складах, в закрытых помещениях и на открытых площадках.

Настоящие технические условия устанавливают требования к мостовым электрическим кранам, изготавливаемым для нужд народного хозяйства.

Краны предназначены для работы в климатическом исполнении У категорий размещения 1, 2 и 3 по ГОСТ 15150-69 для районов с температурой окружающего воздуха от минус 40°C до плюс 40°C.

Краны предназначены для работы на трехфазном токе частотой 50 Гц и напряжением 380 В.

Технические условия не распространяются на краны, предназначенные для работы во взрывоопасной и пожароопасной средах, в помещениях с парами кислот и щелочей, для транспортирования взрывчатых и огнеопасных веществ.

По настоящим техническим условиям допускается изготовление кранов :

- для подъема и перемещения расплавленного и раскаленного металла;
- работающих на постоянном токе;
- управляемых с пола;
- с дистанционным управлением по радиоканалу и однопроводной линией связи;

6382E СР 229 23.06.83

|         |          |           |       |          |
|---------|----------|-----------|-------|----------|
| 10      | Все      | 020.10-83 | Слав  | 30.06.83 |
| Изм.    | Лист     | № докум.  | Подп. | Дата     |
| Разраб. | Марков   |           | 10/2  | 15.11.80 |
| Пров.   | Марченко |           | 10/2  | 21.11.80 |
|         | Яросов   |           |       | 21.11.80 |

ТУ 24.09.404-83

62  
62.51

Краны мостовые электрические общего назначения.

|      |      |        |
|------|------|--------|
| Лит. | Лист | Листов |
| А    | 3    | 545057 |

П.О. "Кран"

16  
2  
3  
20

15  
10  
10

с кабиной, оснащенной кондиционером ;

кранов мостовых электрических однобалочных опорных с электрической талью с управлением из кабины по ГОСТ 22045, с указанием соответствующих дополнительных требований в рабочих чертежах. Основные параметры, размеры и требования по электро-монтажу на них должны быть согласованы в установленном порядке.

По настоящим техническим условиям допускается изготовление кранов, отличающихся размерами и параметрами от указанных ; высотой подъема, пролетом, расположением кабины (справа, в середине пролета и с привязкой от оси рельса 1100 мм) и т.п. - на основании габаритных чертежей изготовителя, согласованных в установленном порядке.

Пример записи условного обозначения крана мостового электрического общего назначения с двумя крюками, грузоподъемностью главного крюка 16 т, вспомогательного крюка 3,2 т, группы режима работы <sup>A2</sup>Ж, пролетом 22,5 м, высотой подъема главного крюка 16 м вспомогательного крюка 18 м, в климатическом исполнении У, для категории размещения I, работающего на трехфазном токе :

Кран 16/3,2-<sup>A2</sup>Ж-22,5-16/18-У1 ТУ 24.09.404-83

Ссылочные нормативно-технические документы приведены в приложении 2.

Инв. № подл. Подпись и дата  
 Изм. № вкл. № Изм. № дубл. Подпись и дата  
 763827 18.09.2002 19.09.2002

ИЗМ. № докум. Подп. Дата  
 18.09.2002 19.09.2002

## I. ТЕХНИЧЕСКИЕ ТРЕБОВАНИЯ

## I.1. Общие требования

I.1.1. Краны должны соответствовать требованиям ГОСТ 27584-88, настоящих технических условий, "Правилам устройства и безопасной эксплуатации грузоподъемных кранов", утвержденных Госгортехнадзором России, "Правилам устройства электроустановок", утвержденным Министерством энергетики и электрификации СССР, "Временным техническим требованиям на модернизацию мостовых электрических кранов общего назначения тяжелого режима работы", утвержденным ВПО "Союзподъемтрансмаш", и рабочим чертежам, утвержденным в установленном порядке.

I.1.2. Монтажно-технологические требования - по ГОСТ 24444-87.

I.1.3. Краны, эксплуатируемые в горячих цехах предприятий, должны быть оборудованы кондиционерами.

I.1.4. Проектирование и изготовление кранов для подъема и перемещения расплавленного и раскаленного металла должно производиться с учетом требований правил безопасности в литейном производстве, указываемых заказчиком при заказе крана.

## I.2. Основные параметры и размеры

I.2.1. Основные параметры и размеры кранов должны соответствовать черт. I, 2, 3, 4, 4а, 4б, 4в, <sup>4г</sup> и табл. I, 2, 3, 4, 4а, 4б, 4в, 4г. (8)

## Примечания :

1. Чертежи не определяют конструкцию кранов.
2. Высота подъема - расстояние по вертикали от уровня пола до опорной поверхности крюка, находящегося в верхнем рабочем положении.
3. Крайние верхние положения крюков  $h$  и  $h_1$  соответствуют выключению командоаппаратом электрического тока, питающего двигателя, работающие на подъем.
4. Подходы  $l, l_1, l_2, l_3$  соответствуют положению те-

Инв. № подл. Подпись и дата  
Инв. № дубл. Подпись и дата  
Взам. инв. №  
10/19/01  
16.382.1

16 Зам 1770.72-2001 Ш 20.04.01  
Лист № докум. Подп. Дата

ТУ24.09.04-83

Лист

5

лежки у упоров при несжатых буферах.

5. Размер от торца крана до колонны или стены (60 мм) установлен для положения, при котором средние плоскости кранового рельса и колеса на данной стороне крана совпадают.

6. Масса крана, тележки и нагрузка на колесо крана указаны для кранов, работающих в помещении. Для кранов, предназначенных для работы на открытом воздухе, масса крана, тележки и нагрузка на колесо крана могут быть увеличены на 5% против указанных в таблицах.

7. В массу крана включена масса тележки.

8. Пролеты кранов, отмеченные в таблицах звездочкой применять по согласованию с изготовителем.

1.2.2. Кабина управления расположена со стороны противоположной токоподводу крана.

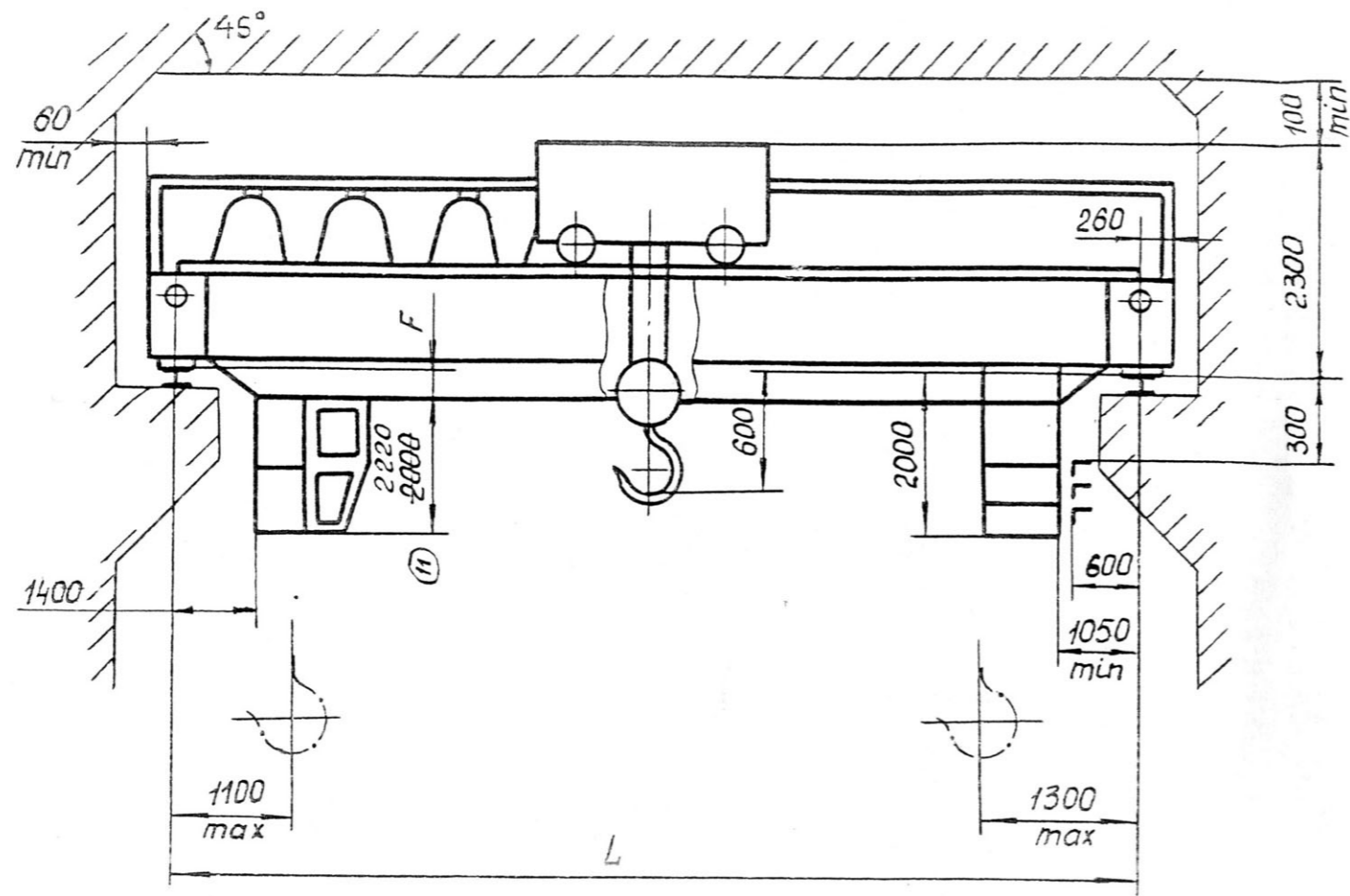
1.2.3. При оборудовании кабины управления кондиционером допускается увеличение массы крана на 1400 кг и увеличение высоты кабины на 200 мм. *и нагрузки на колесо при работе - на 5 кН.* ⑤

1.2.4. Для кранов, работающих на постоянном токе, *а также транспортирующих разоблаченный металл* допускается увеличение массы их и нагрузки на колесо крана на 6%, массы тележки - на 12%, против указанных в соответствующих таблицах.

1.2.5. Ось буфера крана должна совпадать с вертикальной осью кранового <sup>рельса</sup> колеса. ⑦

1.2.6. Допускается отклонение скоростей подъема и передвижения на  $\pm 15\%$ .

1.2.7. Допускается отклонение средней плоскости подвески вспомогательного крюка от средней плоскости крана на 100 мм в обе стороны.



Черт.1

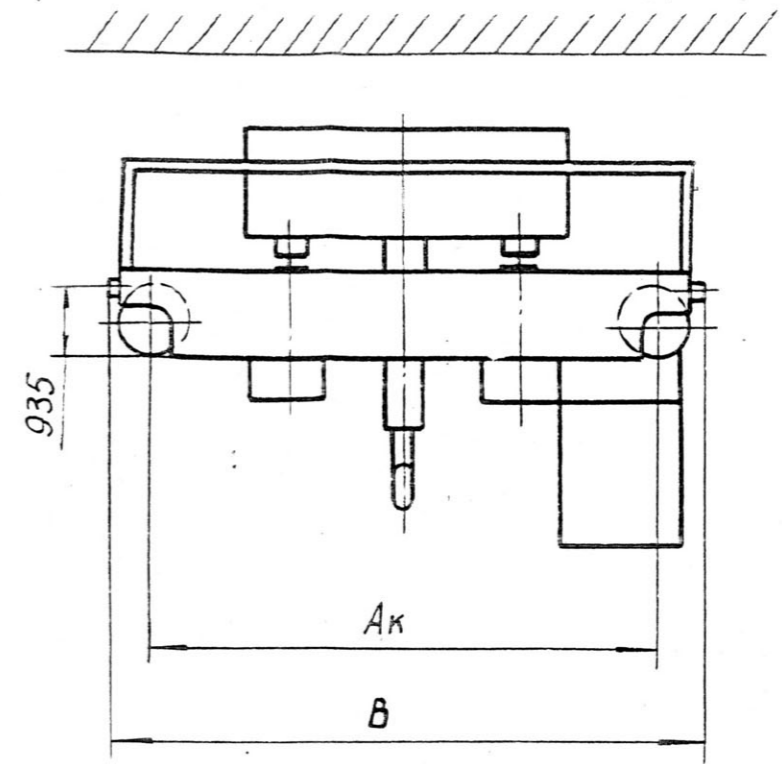


Таблица 1

| Код ОКП         | Грузоподъемность, Т | Группа режима работы | Высота подъема, М | Пролет крана L, М | Скорость, м/с |              |       | Основные и габаритные размеры, мм |      |     | Тип рельса       |                     | Установленная мощность, кВт | Удельная масса | Нагрузка на колею при работе, кН | Конструктивная масса, т |       |  |
|-----------------|---------------------|----------------------|-------------------|-------------------|---------------|--------------|-------|-----------------------------------|------|-----|------------------|---------------------|-----------------------------|----------------|----------------------------------|-------------------------|-------|--|
|                 |                     |                      |                   |                   | подъема       | передвижения |       | Ак                                | В    | F   | железнодорожного | кранового           |                             |                |                                  | тележки                 | крана |  |
|                 |                     |                      |                   |                   |               | тележки      | крана |                                   |      |     |                  |                     |                             |                |                                  |                         |       |  |
| 31 5133 1517 07 | 16                  | 2К                   | 16                | 10,5              | 0,040         | 0,320        | 0,800 | 4400                              | 5600 | 250 | Р43 ГОСТ 7173-54 | КР70-Л ГОСТ 4121-76 | 14,2                        | 1,1            | 116                              | 3,6                     | 14,1  |  |
| 31 5133 1523 09 |                     |                      |                   | 13,5*             |               |              |       |                                   |      |     |                  |                     |                             |                |                                  |                         | 15,5  |  |
| 31 5133 1529 03 |                     |                      |                   | 16,5              |               |              |       |                                   |      |     |                  |                     |                             |                |                                  |                         | 16,6  |  |
| 31 5133 1535 05 |                     |                      |                   | 19,5*             |               |              |       |                                   |      |     |                  |                     |                             |                |                                  |                         | 18,5  |  |
| 31 5133 1541 07 |                     |                      |                   | 22,5              |               |              |       |                                   |      |     |                  |                     |                             |                |                                  |                         | 20,5  |  |
| 31 5133 1547 01 |                     |                      |                   | 25,5*             |               |              |       |                                   |      |     |                  |                     |                             |                |                                  |                         | 23,3  |  |
| 31 5133 1553 03 |                     |                      |                   | 28,5              |               |              |       |                                   |      |     |                  |                     |                             |                |                                  |                         | 25,5  |  |
| 31 5133 1559 08 |                     |                      |                   | 31,5*             |               |              |       |                                   |      |     |                  |                     |                             |                |                                  |                         | 30,0  |  |
| 31 5133 1565 10 |                     |                      |                   | 34,5              |               |              |       |                                   |      |     |                  |                     |                             |                |                                  |                         | 37,0  |  |
|                 |                     |                      |                   |                   |               |              |       |                                   |      |     |                  |                     |                             |                |                                  |                         |       |  |
|                 |                     |                      |                   |                   |               |              |       | 5600                              | 6800 | 750 |                  |                     |                             |                |                                  |                         |       |  |

в. № подл. Подпись и дата  
 16382E  
 6.10.88

7 30М ПТО.7-88 11.10.88

ТУ 24.09.404-83

| Код ОКП         | Грузоподъемность, т | Группа режима работы | Высота подъема, м | Пролет крана L, м | Скорость, м/с |              |       | Основные и габаритные размеры, мм |      |     | Тип рельса       |           | Установленная мощность, кВт | Удельная масса | Нагрузка на колею при работе, кН | Конструктивная масса, т |       |          |      |          |      |      |      |     |                  |           |      |     |     |     |      |
|-----------------|---------------------|----------------------|-------------------|-------------------|---------------|--------------|-------|-----------------------------------|------|-----|------------------|-----------|-----------------------------|----------------|----------------------------------|-------------------------|-------|----------|------|----------|------|------|------|-----|------------------|-----------|------|-----|-----|-----|------|
|                 |                     |                      |                   |                   | подъема       | передвижения |       | Ак                                | В    | F   | железнодорожного | кранового |                             |                |                                  | тележки                 | крана |          |      |          |      |      |      |     |                  |           |      |     |     |     |      |
|                 |                     |                      |                   |                   |               | тележки      | крана |                                   |      |     |                  |           |                             |                |                                  |                         |       | не более |      | не более |      |      |      |     |                  |           |      |     |     |     |      |
| 31 5133 0317 06 | 16                  | 5K                   | 16                | 10,5              | 0,125         | 0,630        | 1,25  | 4400                              | 5600 | 250 | железнодорожного | кранового | 35,5                        | 1,2            | 118                              | 4,1                     | 14,6  |          |      |          |      |      |      |     |                  |           |      |     |     |     |      |
| 31 5133 0323 08 |                     |                      |                   | 13,5*             |               |              |       |                                   |      |     |                  |           |                             |                |                                  |                         | 16,1  |          |      |          |      |      |      |     |                  |           |      |     |     |     |      |
| 31 5133 0329 02 |                     |                      |                   | 16,5              |               |              |       |                                   |      |     |                  |           |                             |                |                                  |                         | 17,2  |          |      |          |      |      |      |     |                  |           |      |     |     |     |      |
| 31 5133 0335 04 |                     |                      |                   | 19,5*             |               |              |       |                                   |      |     |                  |           |                             |                |                                  |                         | 19,0  |          |      |          |      |      |      |     |                  |           |      |     |     |     |      |
| 31 5133 0341 06 |                     |                      |                   | 22,5              |               |              |       |                                   |      |     |                  |           |                             |                |                                  |                         | 21,1  |          |      |          |      |      |      |     |                  |           |      |     |     |     |      |
| 31 5133 0347 00 |                     |                      |                   | 25,5*             |               |              |       |                                   |      |     |                  |           |                             |                |                                  |                         | 24,0  |          |      |          |      |      |      |     |                  |           |      |     |     |     |      |
| 31 5133 0353 02 |                     |                      |                   | 28,5              |               |              |       |                                   |      |     |                  |           |                             |                |                                  |                         | 27,0  |          |      |          |      |      |      |     |                  |           |      |     |     |     |      |
| 31 5133 0359 07 |                     |                      |                   | 31,5*             |               |              |       |                                   |      |     |                  |           |                             |                |                                  |                         | 31,0  |          |      |          |      |      |      |     |                  |           |      |     |     |     |      |
| 31 5133 0365 09 |                     |                      |                   | 34,5              |               |              |       |                                   |      |     |                  |           |                             |                |                                  |                         | 38,5  |          |      |          |      |      |      |     |                  |           |      |     |     |     |      |
| 31 5133 0617 08 |                     |                      |                   | 10,5              |               |              |       |                                   |      |     |                  |           |                             |                |                                  |                         | 6K    | 16       | 0,25 | 0,630    | 2,00 | 4400 | 5600 | 250 | железнодорожного | кранового | 93,5 | 1,5 | 125 | 4,7 | 17,3 |
| 31 5133 0623 10 |                     |                      |                   | 13,5*             |               |              |       |                                   |      |     |                  |           |                             |                |                                  |                         |       |          |      |          |      |      |      |     |                  |           |      |     |     |     | 18,0 |
| 31 5133 0629 04 |                     |                      |                   | 16,5              |               |              |       |                                   |      |     |                  |           |                             |                |                                  |                         |       |          |      |          |      |      |      |     |                  |           |      |     |     |     | 19,2 |
| 31 5133 0635 06 |                     |                      |                   | 19,5*             |               |              |       |                                   |      |     |                  |           |                             |                |                                  |                         |       |          |      |          |      |      |      |     |                  |           |      |     |     |     | 21,5 |
| 31 5133 0641 08 |                     |                      |                   | 22,5              |               |              |       |                                   |      |     |                  |           |                             |                |                                  |                         |       |          |      |          |      |      |      |     |                  |           |      |     |     |     | 23,4 |
| 31 5133 0647 02 |                     |                      |                   | 25,5*             |               |              |       |                                   |      |     |                  |           |                             |                |                                  |                         |       |          |      |          |      |      |      |     |                  |           |      |     |     |     | 25,2 |
| 31 5133 0653 04 |                     |                      |                   | 28,5              |               |              |       |                                   |      |     |                  |           |                             |                |                                  |                         |       |          |      |          |      |      |      |     |                  |           |      |     |     |     | 30,0 |
| 31 5133 0659 09 | 31,5*               | 34,8                 |                   |                   |               |              |       |                                   |      |     |                  |           |                             |                |                                  |                         |       |          |      |          |      |      |      |     |                  |           |      |     |     |     |      |
| 31 5133 0665 00 | 34,5                | 44,0                 |                   |                   |               |              |       |                                   |      |     |                  |           |                             |                |                                  |                         |       |          |      |          |      |      |      |     |                  |           |      |     |     |     |      |
|                 |                     |                      |                   |                   |               |              |       |                                   |      |     |                  |           |                             |                |                                  |                         |       |          |      |          |      |      |      |     |                  |           |      |     |     |     |      |

16382E 0815 6.10.88

р 43 ГОСТ 7173-54  
КР70-Я ГОСТ 4121-76

8



| Код ОКП         | Грузоподъемность, т |                        |                      | Высота подъема, м |                        |                   | Скорость, м/с  |                        |              |       | Основные и габаритные размеры, мм |      |                |     |      | Размеры, определяющие положение крюка, мм |      |                |                |                | Тип рельса |                | Установленная мощность, кВт | Удельная масса | Нагрузка на колеса при работе, кН | Конструктивная масса, т |           |         |       |      |
|-----------------|---------------------|------------------------|----------------------|-------------------|------------------------|-------------------|----------------|------------------------|--------------|-------|-----------------------------------|------|----------------|-----|------|---|------|----------------|----------------|----------------|------------|----------------|-----------------------------|----------------|-----------------------------------|-------------------------|-----------|---------|-------|------|
|                 | главного крюка      | вспомогательного крюка | Группа режима работы | главного крюка    | вспомогательного крюка | Пролет крана L, м | подъема        |                        | передвижения |       | Ак                                | В    | В <sub>1</sub> | F   | H    | H <sub>1</sub>                            | L    | L <sub>1</sub> | L <sub>2</sub> | L <sub>3</sub> | h          | h <sub>1</sub> |                             |                |                                   | железнодорожного        | Кранового | тележки | Крана |      |
|                 |                     |                        |                      |                   |                        |                   | главного крюка | вспомогательного крюка | тележки      | крана |                                   |      |                |     |      |   |      |                |                |                |            |                |                             |                |                                   |                         |           |         |       |      |
| 31 5133 0917 10 | 16                  | 32                     | 5К                   | 16                | 18                     | 10,5              | 0,125          | 0,320                  | 0,630        | 1,25  | 4400                              | 5600 | 2300           | 935 | 1300 | 1950                                      | 2250 | 1000           | 600            | 100            | не более   | не более       | железнодорожного            | Кранового      | 58,5                              | 1,2                     | 114       | 5,5     | 16,0  |      |
| 31 5133 0923 01 |                     |                        |                      |                   |                        | 13,5*             |                |                        |              |       |                                   |      |                |     |      |   |      |                |                |                |            |                |                             |                |                                   |                         |           |         | 250   | 17,5 |
| 31 5133 0929 06 |                     |                        |                      |                   |                        | 16,5              |                |                        |              |       |                                   |      |                |     |      |   |      |                |                |                |            |                |                             |                |                                   |                         |           |         | 500   | 18,5 |
| 31 5133 0935 08 |                     |                        |                      |                   |                        | 19,5*             |                |                        |              |       |                                   |      |                |     |      |   |      |                |                |                |            |                |                             |                |                                   |                         |           |         | 500   | 20,5 |
| 31 5133 0941 10 |                     |                        |                      |                   |                        | 22,5              |                |                        |              |       |                                   |      |                |     |      |   |      |                |                |                |            |                |                             |                |                                   |                         |           |         | 650   | 22,4 |
| 31 5133 0947 04 |                     |                        |                      |                   |                        | 25,5*             |                |                        |              |       |                                   |      |                |     |      |   |      |                |                |                |            |                |                             |                |                                   |                         |           |         | 560   | 25,3 |
| 31 5133 0953 06 |                     |                        |                      |                   |                        | 28,5              |                |                        |              |       |                                   |      |                |     |      |   |      |                |                |                |            |                |                             |                |                                   |                         |           |         | 750   | 28,5 |
| 31 5133 0959 00 |                     |                        |                      |                   |                        | 31,5*             |                |                        |              |       |                                   |      |                |     |      |   |      |                |                |                |            |                |                             |                |                                   |                         |           |         | 850   | 33,0 |
| 31 5133 0965 02 |                     |                        |                      |                   |                        | 34,5              |                |                        |              |       |                                   |      |                |     |      |   |      |                |                |                |            |                |                             |                |                                   |                         |           |         | 850   | 40,5 |
| 31 5133 1217 05 |                     |                        |                      |                   |                        | 10,5              |                |                        |              |       |                                   |      |                |     |      |   |      |                |                |                |            |                |                             |                |                                   |                         |           |         | 6К    | 6К   |
| 31 5133 1223 07 | 13,5*               | 250                    | 20,5                 |                   |                        |                   |                |                        |              |       |                                   |      |                |     |      |   |      |                |                |                |            |                |                             |                |                                   |                         |           |         |       |      |
| 31 5133 1229 01 | 16,5                | 500                    | 21,5                 |                   |                        |                   |                |                        |              |       |                                   |      |                |     |      |   |      |                |                |                |            |                |                             |                |                                   |                         |           |         |       |      |
| 31 5133 1235 03 | 19,5*               | 500                    | 23,5                 |                   |                        |                   |                |                        |              |       |                                   |      |                |     |      |   |      |                |                |                |            |                |                             |                |                                   |                         |           |         |       |      |
| 31 5133 1241 05 | 22,5                | 500                    | 25,5                 |                   |                        |                   |                |                        |              |       |                                   |      |                |     |      |   |      |                |                |                |            |                |                             |                |                                   |                         |           |         |       |      |
| 31 5133 1247 10 | 25,5*               | 560                    | 28,5                 |                   |                        |                   |                |                        |              |       |                                   |      |                |     |      |   |      |                |                |                |            |                |                             |                |                                   |                         |           |         |       |      |
| 31 5133 1253 01 | 28,5                | 650                    | 32,0                 |                   |                        |                   |                |                        |              |       |                                   |      |                |     |      |   |      |                |                |                |            |                |                             |                |                                   |                         |           |         |       |      |
| 31 5133 1259 06 | 31,5*               | 750                    | 37,0                 |                   |                        |                   |                |                        |              |       |                                   |      |                |     |      |   |      |                |                |                |            |                |                             |                |                                   |                         |           |         |       |      |
| 31 5133 1265 08 | 34,5                | 850                    | 46,0                 |                   |                        |                   |                |                        |              |       |                                   |      |                |     |      |   |      |                |                |                |            |                |                             |                |                                   |                         |           |         |       |      |
| 31 5141 3217 01 | 10,5                | 20                     | 5                    | 2К                | 12,5                   | 10,5              | 0,040          | 0,200                  | 0,32         | 0,800 | 4400                              | 5600 | 2400           | 935 | 1120 | 2010                                      | 1880 | 1250           | 600            | 50             | не более   | не более       | железнодорожного            | Кранового      | 27,7                              | 1,1                     | 129       | 5,5     |       |      |
| 31 5141 3223 03 | 13,5*               |                        |                      |                   |                        | 250               |                |                        |              |       |                                   |      |                |     |      |   |      |                |                |                |            |                |                             |                |                                   |                         |           |         | 16,9  |      |
| 31 5141 3229 08 | 16,5                |                        |                      |                   |                        | 500               |                |                        |              |       |                                   |      |                |     |      |   |      |                |                |                |            |                |                             |                |                                   |                         |           |         | 18,4  |      |
| 31 5141 3235 10 | 19,5*               |                        |                      |                   |                        | 500               |                |                        |              |       |                                   |      |                |     |      |   |      |                |                |                |            |                |                             |                |                                   |                         |           |         | 20,4  |      |
| 31 5141 3241 01 | 22,5                |                        |                      |                   |                        | 650               |                |                        |              |       |                                   |      |                |     |      |   |      |                |                |                |            |                |                             |                |                                   |                         |           |         | 22,4  |      |
| 31 5141 3247 06 | 25,5*               |                        |                      |                   |                        | 560               |                |                        |              |       |                                   |      |                |     |      |   |      |                |                |                |            |                |                             |                |                                   |                         |           |         | 25,3  |      |
| 31 5141 3253 08 | 28,5                |                        |                      |                   |                        | 560               |                |                        |              |       |                                   |      |                |     |      |   |      |                |                |                |            |                |                             |                |                                   |                         |           |         | 28,5  |      |
| 31 5141 3259 02 | 31,5*               |                        |                      |                   |                        | 750               |                |                        |              |       |                                   |      |                |     |      |   |      |                |                |                |            |                |                             |                |                                   |                         |           |         | 32,5  |      |
| 31 5141 3265 04 | 34,5*               |                        |                      |                   |                        | 750               |                |                        |              |       |                                   |      |                |     |      |   |      |                |                |                |            |                |                             |                |                                   |                         |           |         | 39,5  |      |

ЦИВ. И ПОДЛ. 16382 Е  
 Подпись и дата 01.09.88  
 Взам. инв. № 6.10.88  
 Инв. № дубл.  
 Подпись и дата

9

9

7 зам. ПТО. 7-83  
 Изм. лист № докум. Подп. Дата

ТУ 24.09.404-83

Лист 10







И.И.Н.№-подл. | Подпись и дата | Взам.И.И.Н.№ | И.И.В.№-дубл. | Подпись и дата  
 16382Е | 08.12.88 | 6.10.88

| Код ОКП         | грузоподъемность, Т |                        | Группа режима работы | высота подъема, М |                        | Пролет крана L, М | скорость, м/с  |                        |         |       | Основные и габаритные размеры, мм |      |                |      |      |                | Тип рельса       |           | Установленная мощность, кВт | Удельная масса | Нагрузка на ко-леся при работе, кН | Конструктивная масса, Т |                     |      |                |                |                |      |                |     |       |      |      |     |     |      |
|-----------------|---------------------|------------------------|----------------------|-------------------|------------------------|-------------------|----------------|------------------------|---------|-------|-----------------------------------|------|----------------|------|------|----------------|------------------|-----------|-----------------------------|----------------|------------------------------------|-------------------------|---------------------|------|----------------|----------------|----------------|------|----------------|-----|-------|------|------|-----|-----|------|
|                 | главного крана      | вспомогательного крана |                      | главного крана    | вспомогательного крана |                   | главного крана | вспомогательного крана | тележки | крана | подъема                           |      |                |      |      |                | железнодорожного | кранового |                             |                |                                    | тележки                 | крана               |      |                |                |                |      |                |     |       |      |      |     |     |      |
|                 |                     |                        |                      |                   |                        |                   |                |                        |         |       | Ак                                | В    | В <sub>1</sub> | F    | Н    | Н <sub>1</sub> |                  |           |                             |                |                                    |                         |                     | ℓ    | ℓ <sub>1</sub> | ℓ <sub>2</sub> | ℓ <sub>3</sub> | h    | h <sub>1</sub> |     |       |      |      |     |     |      |
| 31 5142 0817 01 | 32                  | 5                      | 2К                   | 14                | 16                     | 10,5              | 0,040          | 0,200                  | 0,320   | 0,800 | 5100                              | 6300 | 300            | 2750 | 1090 | 1600           | 1910             | 2560      | 950                         | 400            | 300                                | Р43 ГОСТ 7173-54        | КР70-Л ГОСТ 4121-76 | 37,0 | 1,1            | 8,3            | 215            | 24,0 |                |     |       |      |      |     |     |      |
| 31 5142 0823 03 |                     |                        |                      |                   |                        | 13,5*             |                |                        |         |       |                                   |      |                |      |      |                |                  |           |                             |                |                                    |                         |                     |      |                |                |                |      | 180            | 225 | 25,5  | 27,0 |      |     |     |      |
| 31 5142 0829 08 |                     |                        |                      |                   |                        | 16,5              |                |                        |         |       |                                   |      |                |      |      |                |                  |           |                             |                |                                    |                         |                     |      |                |                |                |      | 250            | 235 | 28,5  | 29,5 |      |     |     |      |
| 31 5142 0835 10 |                     |                        |                      |                   |                        | 19,5*             |                |                        |         |       |                                   |      |                |      |      |                |                  |           |                             |                |                                    |                         |                     |      |                |                |                |      | 450            | 245 | 25,5* | 33,0 |      |     |     |      |
| 31 5142 0841 01 |                     |                        |                      |                   |                        | 22,5              |                |                        |         |       |                                   |      |                |      |      |                |                  |           |                             |                |                                    |                         |                     |      |                |                |                |      | 550            | 265 | 28,5  | 35,0 |      |     |     |      |
| 31 5142 0847 06 |                     |                        |                      |                   |                        | 25,5*             |                |                        |         |       |                                   |      |                |      |      |                |                  |           |                             |                |                                    |                         |                     |      |                |                |                |      | 650            | 285 | 31,5* | 40,0 |      |     |     |      |
| 31 5142 0853 08 |                     |                        |                      |                   |                        | 28,5              |                |                        |         |       |                                   |      |                |      |      |                |                  |           |                             |                |                                    |                         |                     |      |                |                |                |      | 800            | 295 | 34,5  | 44,5 |      |     |     |      |
| 31 5142 0859 02 |                     |                        | 31,5*                | 5600              | 6800                   | 325               | 54,5           |                        |         |       |                                   |      |                |      |      |                |                  |           |                             |                |                                    |                         |                     |      |                |                |                |      |                |     |       |      |      |     |     |      |
| 31 5142 0865 04 |                     |                        | 34,5                 | 300               | 2750                   | 1090              | 1600           | 1910                   | 2560    | 950   | 400                               | 300  | 325            | 54,5 |      |                |                  |           |                             |                |                                    |                         |                     |      |                |                |                |      |                |     |       |      |      |     |     |      |
| 31 5142 1517 06 |                     |                        | 10,5                 | 5К                | 14                     | 16                | 0,125          | 0,320                  | 0,630   | 1,25  | 5100                              | 6300 | 300            | 2750 | 1090 | 1600           | 1910             | 2560      | 950                         | 400            | 300                                |                         |                     |      |                |                |                |      | 79,0           | 1,2 | 8,7   | 215  | 25,0 |     |     |      |
| 31 5142 1523 08 |                     |                        | 13,5*                |                   |                        |                   |                |                        |         |       |                                   |      |                |      |      |                |                  |           |                             |                |                                    |                         |                     |      |                |                |                |      |                |     |       |      |      | 180 | 225 | 26,5 |
| 31 5142 1529 02 |                     |                        | 16,5                 |                   |                        |                   |                |                        |         |       |                                   |      |                |      |      |                |                  |           |                             |                |                                    |                         |                     |      |                |                |                |      |                |     |       |      |      | 250 | 235 | 28,0 |
| 31 5142 1535 04 |                     |                        | 19,5*                |                   |                        |                   |                |                        |         |       |                                   |      |                |      |      |                |                  |           |                             |                |                                    |                         |                     |      |                |                |                |      |                |     |       |      |      | 450 | 245 | 30,5 |
| 31 5142 1541 06 |                     |                        | 22,5                 |                   |                        |                   |                |                        |         |       |                                   |      |                |      |      |                |                  |           |                             |                |                                    |                         |                     |      |                |                |                |      |                |     |       |      |      | 550 | 260 | 35,0 |
| 31 5142 1547 00 | 25,5*               | 650                    | 280                  |                   |                        |                   |                |                        |         |       |                                   |      |                |      |      |                |                  |           |                             |                |                                    | 41,0                    |                     |      |                |                |                |      |                |     |       |      |      |     |     |      |
| 31 5142 1553 02 | 28,5                | 800                    | 295                  |                   |                        |                   |                |                        |         |       |                                   |      |                |      |      |                |                  |           |                             |                |                                    | 45,5                    |                     |      |                |                |                |      |                |     |       |      |      |     |     |      |
| 31 5142 1559 07 | 31,5*               | 5600                   | 6800                 | 320               | 58,5                   |                   |                |                        |         |       |                                   |      |                |      |      |                |                  |           |                             |                |                                    |                         |                     |      |                |                |                |      |                |     |       |      |      |     |     |      |
| 31 5142 1565 09 | 34,5                | 300                    | 2750                 | 1090              | 1600                   | 1910              | 2560           | 950                    | 400     | 300   | 320                               | 58,5 |                |      |      |                |                  |           |                             |                |                                    |                         |                     |      |                |                |                |      |                |     |       |      |      |     |     |      |

⑨

|        |      |          |        |          |
|--------|------|----------|--------|----------|
| 7      | Зам. | ПТО.7-88 | В.И.И. | 11.10.88 |
| И.И.И. | Лист | № докум. | Подп.  | Дата     |

ТУ24.09.404-83



16382E 0123 6.10.88

| Код ОКП         | емность, Т     |                          |                      | подъемы, М     |                          |                   | основные и габаритные размеры, мм |                          |                |       | Размеры определяющие положение крюка, мм |      |                |     |      |                | тип рельса |                | Установленная мощность, кВт | Удельная масса | Нагрузка на ко- леся при работ к/н |                | конструк- тивная масса, Т |                |                  |           |         |       |      |      |      |      |      |      |      |      |      |      |     |     |     |     |     |     |     |     |     |     |     |     |      |      |      |      |      |      |      |      |      |      |
|-----------------|----------------|--------------------------|----------------------|----------------|--------------------------|-------------------|-----------------------------------|--------------------------|----------------|-------|--|------|----------------|-----|------|----------------|------------|----------------|-----------------------------|----------------|------------------------------------|----------------|---------------------------|----------------|------------------|-----------|---------|-------|------|------|------|------|------|------|------|------|------|------|-----|-----|-----|-----|-----|-----|-----|-----|-----|-----|-----|-----|------|------|------|------|------|------|------|------|------|------|
|                 | главного крюка | вспомога- тельного крюка | Группа режимы работы | главного крюка | вспомога- тельного крюка | Пролет крана L, м | подъема                           |                          | передви- жения |       | Ак                                       | В    | В <sub>1</sub> | F   | Н    | Н <sub>1</sub> | e          | e <sub>1</sub> |                             |                | e <sub>2</sub>                     | e <sub>3</sub> | h                         | h <sub>1</sub> | железнодорожного | кранового | тележки | крана |      |      |      |      |      |      |      |      |      |      |     |     |     |     |     |     |     |     |     |     |     |     |      |      |      |      |      |      |      |      |      |      |
|                 |                |                          |                      |                |                          |                   | главного крюка                    | вспомога- тельного крюка | тележки        | крана |  |      |                |     |      |                |            |                |                             |                |                                    |                |                           |                |                  |           |         |       |      |      |      |      |      |      |      |      |      |      |     |     |     |     |     |     |     |     |     |     |     |     |      |      |      |      |      |      |      |      |      |      |
| 31 5142 4717 10 | 32             | 5                        | 2К                   | 18             | 20                       | 10,5              | 0,250                             | 0,320                    | 0,630          | 1,6   | 5100                                     | 6300 |                |     |      |                |            |                |                             |                |                                    |                |                           |                | 152,5            | 1,5       | 12,0    | 28,5  |      |      |      |      |      |      |      |      |      |      |     |     |     |     |     |     |     |     |     |     |     |     |      |      |      |      |      |      |      |      |      |      |
| 31 5142 4723 01 |                |                          |                      |                |                          | 13,5*             |                                   |                          |                |       |  |      |                |     |      |                |            |                |                             |                |                                    |                |                           |                |                  |           |         |       | 180  | 250  | 450  | 650  | 800  | 2900 | 1090 | 1350 | 2080 | 2560 | 870 | 400 | 300 | 265 | 270 | 275 | 280 | 290 | 295 | 305 | 315 | 340 | 25,5 | 27,0 | 30,0 | 33,0 | 35,5 | 38,0 | 41,5 | 45,5 | 49,5 | 60,5 |
| 31 5142 4729 06 |                |                          |                      |                |                          | 16,5              |                                   |                          |                |       |  |      |                |     |      |                |            |                |                             |                |                                    |                |                           |                |                  |           |         |       |      |      |      |      |      |      |      |      |      |      |     |     |     |     |     |     |     |     |     |     |     |     |      |      |      |      |      |      |      |      |      |      |
| 31 5142 4735 08 |                |                          |                      |                |                          | 19,5*             |                                   |                          |                |       |  |      |                |     |      |                |            |                |                             |                |                                    |                |                           |                |                  |           |         |       |      |      |      |      |      |      |      |      |      |      |     |     |     |     |     |     |     |     |     |     |     |     |      |      |      |      |      |      |      |      |      |      |
| 31 5142 4741 10 |                |                          |                      |                |                          | 22,5              |                                   |                          |                |       |  |      |                |     |      |                |            |                |                             |                |                                    |                |                           |                |                  |           |         |       |      |      |      |      |      |      |      |      |      |      |     |     |     |     |     |     |     |     |     |     |     |     |      |      |      |      |      |      |      |      |      |      |
| 31 5142 4747 04 |                |                          |                      |                |                          | 25,5*             |                                   |                          |                |       |  |      |                |     |      |                |            |                |                             |                |                                    |                |                           |                |                  |           |         |       |      |      |      |      |      |      |      |      |      |      |     |     |     |     |     |     |     |     |     |     |     |     |      |      |      |      |      |      |      |      |      |      |
| 31 5142 4753 06 |                |                          |                      |                |                          | 28,5              |                                   |                          |                |       |  |      |                |     |      |                |            |                |                             |                |                                    |                |                           |                |                  |           |         |       |      |      |      |      |      |      |      |      |      |      |     |     |     |     |     |     |     |     |     |     |     |     |      |      |      |      |      |      |      |      |      |      |
| 31 5142 4759 00 |                |                          |                      |                |                          | 31,5*             |                                   |                          |                |       |  |      |                |     |      |                |            |                |                             |                |                                    |                |                           |                |                  |           |         |       |      |      |      |      |      |      |      |      |      |      |     |     |     |     |     |     |     |     |     |     |     |     |      |      |      |      |      |      |      |      |      |      |
| 31 5142 4765 02 |                |                          |                      |                |                          | 34,5              |                                   |                          |                |       |  |      |                |     |      |                |            |                |                             |                |                                    |                |                           |                |                  |           |         |       |      |      |      |      |      |      |      |      |      |      |     |     |     |     |     |     |     |     |     |     |     |     |      |      |      |      |      |      |      |      |      |      |
| 31 5142 5317 07 |                |                          |                      | 10,5           | 25                       | 28                | 0,040                             | 0,200                    | 0,320          | 0,800 | 5750                                     | 6950 | 300            | 250 | 2900 | 1090           | 1350       | 2080           | 2560                        | 870            | 400                                | 300            | 255                       | 260            | 265              | 270       | 275     | 285   |      |      |      |      |      |      |      |      |      |      |     |     |     |     |     |     |     |     |     |     |     |     |      |      |      |      |      |      |      |      |      |      |
| 31 5142 5323 09 |                |                          |                      | 13,5*          |                          |                   |                                   |                          |                |       |  |      |                |     |      |                |            |                |                             |                |                                    |                |                           |                |                  |           |         |       |      |      |      |      |      |      |      |      |      |      |     |     |     |     |     |     |     |     |     |     |     |     |      |      |      |      |      |      |      |      |      |      |
| 31 5142 5329 03 |                |                          |                      | 16,5           |                          |                   |                                   |                          |                |       |  |      |                |     |      |                |            |                |                             |                |                                    |                |                           |                |                  |           |         |       |      |      |      |      |      |      |      |      |      |      |     |     |     |     |     |     |     |     |     |     |     |     |      |      |      |      |      |      |      |      |      |      |
| 31 5142 5335 05 |                |                          |                      | 19,5*          |                          |                   |                                   |                          |                |       |  |      |                |     |      |                |            |                |                             |                |                                    |                |                           |                |                  |           |         |       |      |      |      |      |      |      |      |      |      |      |     |     |     |     |     |     |     |     |     |     |     |     |      |      |      |      |      |      |      |      |      |      |
| 31 5142 5341 07 |                |                          |                      | 22,5           |                          |                   |                                   |                          |                |       |  |      |                |     |      |                |            |                |                             |                |                                    |                |                           |                |                  |           |         |       |      |      |      |      |      |      |      |      |      |      |     |     |     |     |     |     |     |     |     |     |     |     |      |      |      |      |      |      |      |      |      |      |
| 31 5142 5347 01 |                |                          |                      | 25,5*          |                          |                   |                                   |                          |                |       |  |      |                |     |      |                |            |                |                             |                |                                    |                |                           |                |                  |           |         |       |      |      |      |      |      |      |      |      |      |      |     |     |     |     |     |     |     |     |     |     |     |     |      |      |      |      |      |      |      |      |      |      |
| 31 5142 5353 03 |                |                          |                      | 28,5           |                          |                   |                                   |                          |                |       |  |      |                |     |      |                |            |                |                             |                |                                    |                |                           |                |                  |           |         |       |      |      |      |      |      |      |      |      |      |      |     |     |     |     |     |     |     |     |     |     |     |     |      |      |      |      |      |      |      |      |      |      |
| 31 5142 5359 08 |                |                          |                      | 31,5*          |                          |                   |                                   |                          |                |       |  |      |                |     |      |                |            |                |                             |                |                                    |                |                           |                |                  |           |         |       |      |      |      |      |      |      |      |      |      |      |     |     |     |     |     |     |     |     |     |     |     |     |      |      |      |      |      |      |      |      |      |      |
| 31 5142 5365 10 |                |                          |                      | 34,5           |                          |                   |                                   |                          |                |       |  |      |                |     |      |                |            |                |                             |                |                                    |                |                           |                |                  |           |         |       | 6250 | 7450 |      |      |      |      |      |      |      |      |     |     |     |     |     |     |     |     |     |     |     |     |      |      |      |      |      |      |      |      |      |      |
| 31 5142 5717 06 | 10,5           | 5К                       | 0,125                | 0,320          | 0,63                     | 1,25              | 5750                              | 6950                     |                |       |  |      |                |     |      |                |            |                |                             |                |                                    |                |                           |                | 87,0             | 1,3       | 11,8    | 27,0  | 28,5 | 30,0 | 33,0 | 36,0 | 39,5 | 44,5 | 48,5 | 59,5 |      |      |     |     |     |     |     |     |     |     |     |     |     |     |      |      |      |      |      |      |      |      |      |      |
| 31 5142 5723 08 | 13,5*          |                          |                      |                |                          |                   |                                   |                          |                |       |  |      |                |     |      |                |            |                |                             |                |                                    |                |                           |                |                  |           |         |       |      |      |      |      |      |      |      |      |      |      |     |     |     |     |     |     |     |     |     |     |     |     |      |      |      |      |      |      |      |      |      |      |
| 31 5142 5729 02 | 16,5           |                          |                      |                |                          |                   |                                   |                          |                |       |  |      |                |     |      |                |            |                |                             |                |                                    |                |                           |                |                  |           |         |       |      |      |      |      |      |      |      |      |      |      |     |     |     |     |     |     |     |     |     |     |     |     |      |      |      |      |      |      |      |      |      |      |
| 31 5142 5735 04 | 19,5*          |                          |                      |                |                          |                   |                                   |                          |                |       |  |      |                |     |      |                |            |                |                             |                |                                    |                |                           |                |                  |           |         |       |      |      |      |      |      |      |      |      |      |      |     |     |     |     |     |     |     |     |     |     |     |     |      |      |      |      |      |      |      |      |      |      |
| 31 5142 5741 06 | 22,5           |                          |                      |                |                          |                   |                                   |                          |                |       |  |      |                |     |      |                |            |                |                             |                |                                    |                |                           |                |                  |           |         |       |      |      |      |      |      |      |      |      |      |      |     |     |     |     |     |     |     |     |     |     |     |     |      |      |      |      |      |      |      |      |      |      |
| 31 5142 5747 00 | 25,5*          |                          |                      |                |                          |                   |                                   |                          |                |       |  |      |                |     |      |                |            |                |                             |                |                                    |                |                           |                |                  |           |         |       |      |      |      |      |      |      |      |      |      |      |     |     |     |     |     |     |     |     |     |     |     |     |      |      |      |      |      |      |      |      |      |      |
| 31 5142 5753 02 | 28,5           |                          |                      |                |                          |                   |                                   |                          |                |       |  |      |                |     |      |                |            |                |                             |                |                                    |                |                           |                |                  |           |         |       |      |      |      |      |      |      |      |      |      |      |     |     |     |     |     |     |     |     |     |     |     |     |      |      |      |      |      |      |      |      |      |      |
| 31 5142 5759 07 | 31,5*          |                          |                      |                |                          |                   |                                   |                          |                |       |  |      |                |     |      |                |            |                |                             |                |                                    |                |                           |                |                  |           |         |       |      |      |      |      |      |      |      |      |      |      |     |     |     |     |     |     |     |     |     |     |     |     |      |      |      |      |      |      |      |      |      |      |
| 31 5142 5765 09 | 34,5           |                          |                      |                |                          |                   |                                   |                          |                |       |  |      |                |     |      |                |            |                |                             |                |                                    |                |                           |                |                  |           |         |       |      |      |      |      |      |      |      |      | 6250 | 7450 |     |     |     |     |     |     |     |     |     |     |     |     |      |      |      |      |      |      |      |      |      |      |

не более

Р43 ГОСТ 7173-54  
КР70-Л ГОСТ 4121-76

⑨

|     |      |          |             |          |
|-----|------|----------|-------------|----------|
| 7   | Зам  | ПТО.7-88 | <i>В.М.</i> | 11.10.88 |
| ЦЗМ | Лист | № докум. | Подпись     | Дата     |

ТУ 24.09.404-83

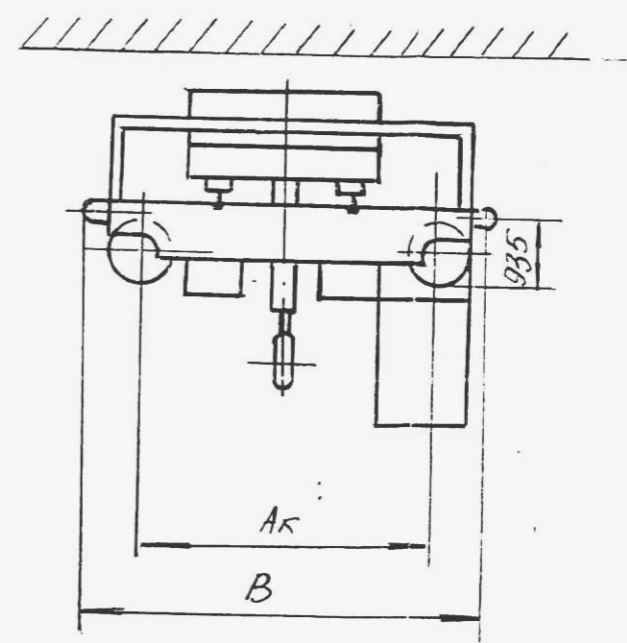
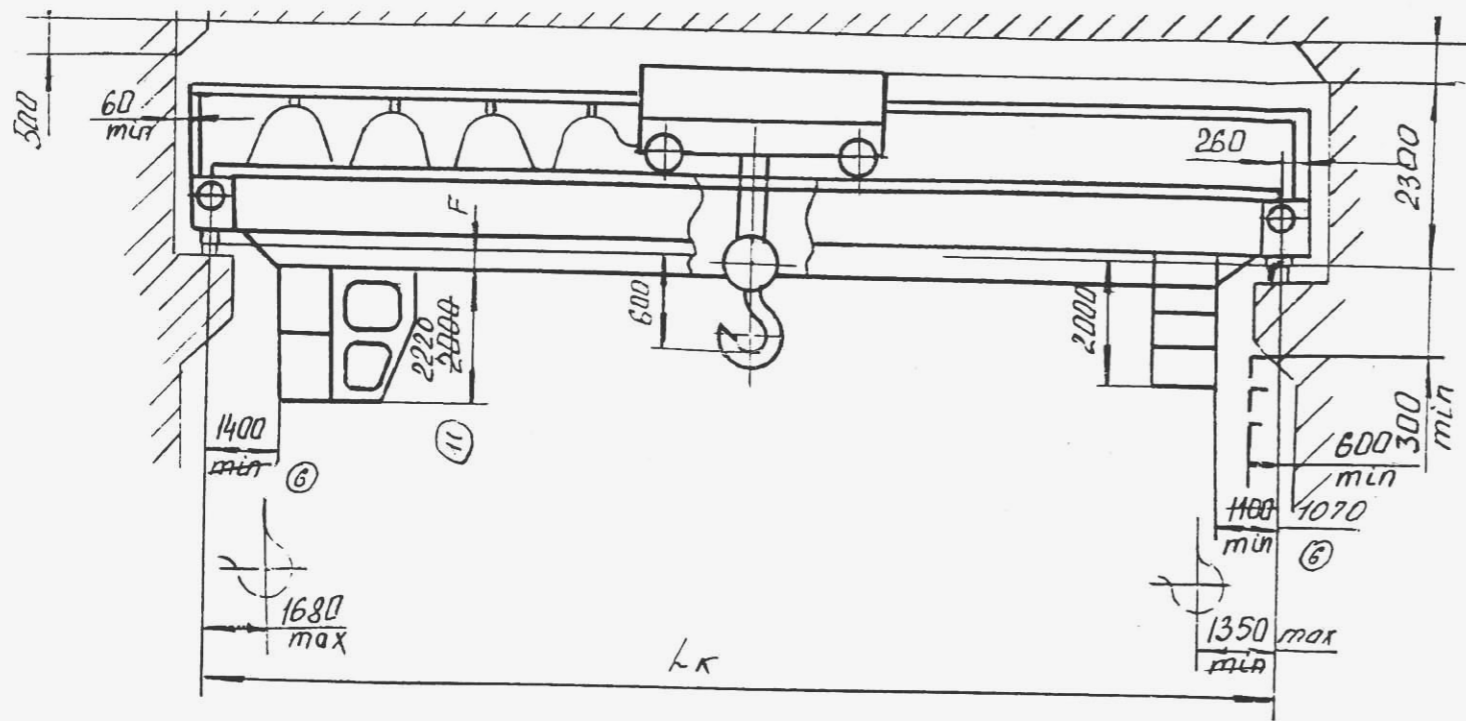


16382E 08436.10.88

| Код ОКП         | Группа режиссёрских работ |                        |                   | Пролет крана   |                        |       | подъема |       |      |      | положение крюка, мм |      |      |                |     |                | рельса         |                | Установленная мощность, кВт | Удельная масса   | Нагрузка на крюк при работе, кН | типовая масса, т    |                |                  |           |         |       |          |       |       |      |      |      |      |     |      |      |     |     |          |      |     |     |                  |                     |      |     |      |      |      |
|-----------------|---------------------------|------------------------|-------------------|----------------|------------------------|-------|---------|-------|------|------|---------------------|------|------|----------------|-----|----------------|----------------|----------------|-----------------------------|------------------|---------------------------------|---------------------|----------------|------------------|-----------|---------|-------|----------|-------|-------|------|------|------|------|-----|------|------|-----|-----|----------|------|-----|-----|------------------|---------------------|------|-----|------|------|------|
|                 | главного крюка            | вспомогательного крюка | Пролет крана L, м | главного крюка | вспомогательного крюка | крана | тележки | крана | Ак   | В    | В <sub>1</sub>      | F    | H    | H <sub>1</sub> | ℓ   | ℓ <sub>1</sub> | ℓ <sub>2</sub> | ℓ <sub>3</sub> |                             |                  |                                 | h                   | h <sub>1</sub> | железнодорожного | кранового | тележки | крана |          |       |       |      |      |      |      |     |      |      |     |     |          |      |     |     |                  |                     |      |     |      |      |      |
|                 |                           |                        |                   |                |                        |       |         |       |      |      |                     |      |      |                |     |                |                |                |                             |                  |                                 |                     |                |                  |           |         |       | не более |       |       |      |      |      |      |     |      |      |     |     | не более |      |     |     |                  |                     |      |     |      |      |      |
| 31 5142 8817 02 | 32                        | 5                      | 45                | 45             | 10,5                   | 0,040 | 0,200   | 0,320 | 0,80 | 5750 | 6950                | 250  | 6250 | 7450           | 300 | 180            | 2900           | 1090           | 400                         | 300              | Р43 ГОСТ 7173-54                | КР70-П ГОСТ 4121-76 | 41,0           | 1,6              | 12,0      | 240     | 31,0  |          |       |       |      |      |      |      |     |      |      |     |     |          |      |     |     |                  |                     |      |     |      |      |      |
| 31 5142 8823 04 |                           |                        |                   |                | 13,5*                  |       |         |       |      |      |                     |      |      |                |     |                |                |                |                             |                  |                                 |                     |                |                  |           | 250     | 32,0  |          |       |       |      |      |      |      |     |      |      |     |     |          |      |     |     |                  |                     |      |     |      |      |      |
| 31 5142 8829 09 |                           |                        |                   |                | 16,5                   |       |         |       |      |      |                     |      |      |                |     |                |                |                |                             |                  |                                 |                     |                |                  |           | 260     | 33,5  |          |       |       |      |      |      |      |     |      |      |     |     |          |      |     |     |                  |                     |      |     |      |      |      |
| 31 5142 8835 00 |                           |                        |                   |                | 19,5*                  |       |         |       |      |      |                     |      |      |                |     |                |                |                |                             |                  |                                 |                     |                |                  |           | 270     | 36,0  |          |       |       |      |      |      |      |     |      |      |     |     |          |      |     |     |                  |                     |      |     |      |      |      |
| 31 5142 8841 02 |                           |                        |                   |                | 22,5                   |       |         |       |      |      |                     |      |      |                |     |                |                |                |                             |                  |                                 |                     |                |                  |           | 285     | 39,5  |          |       |       |      |      |      |      |     |      |      |     |     |          |      |     |     |                  |                     |      |     |      |      |      |
| 31 5142 8847 07 |                           |                        |                   |                | 25,5*                  |       |         |       |      |      |                     |      |      |                |     |                |                |                |                             |                  |                                 |                     |                |                  |           | 290     | 41,0  |          |       |       |      |      |      |      |     |      |      |     |     |          |      |     |     |                  |                     |      |     |      |      |      |
| 31 5142 8853 09 |                           |                        |                   |                | 28,5                   |       |         |       |      |      |                     |      |      |                |     |                |                |                |                             |                  |                                 |                     |                |                  |           | 295     | 46,5  |          |       |       |      |      |      |      |     |      |      |     |     |          |      |     |     |                  |                     |      |     |      |      |      |
| 31 5142 8859 03 |                           |                        |                   |                | 31,5*                  |       |         |       |      |      |                     |      |      |                |     |                |                |                |                             |                  |                                 |                     |                |                  |           | 315     | 50,5  |          |       |       |      |      |      |      |     |      |      |     |     |          |      |     |     |                  |                     |      |     |      |      |      |
| 31 5142 8865 05 |                           |                        |                   |                | 34,5                   |       |         |       |      |      |                     |      |      |                |     |                |                |                |                             |                  |                                 |                     |                |                  |           | 345     | 61,5  |          |       |       |      |      |      |      |     |      |      |     |     |          |      |     |     |                  |                     |      |     |      |      |      |
| 31 5142 9217 05 |                           |                        |                   |                | 10,5                   |       |         |       |      |      |                     |      |      |                |     |                |                |                |                             |                  |                                 |                     |                |                  |           | 5К      | 45    | 45       | 0,125 | 0,320 | 0,63 | 1,25 | 5750 | 6950 | 250 | 6250 | 7450 | 300 | 180 | 2900     | 1090 | 400 | 300 | Р43 ГОСТ 7173-54 | КР70-П ГОСТ 4121-76 | 89,5 | 1,5 | 12,8 | 240  | 32,0 |
| 31 5142 9223 07 |                           |                        |                   |                | 13,5*                  |       |         |       |      |      |                     |      |      |                |     |                |                |                |                             |                  |                                 |                     |                |                  |           |         |       |          |       |       |      |      |      |      |     |      |      |     |     |          |      |     |     |                  |                     |      |     |      | 255  | 33,0 |
| 31 5142 9229 01 |                           |                        |                   |                | 16,5                   |       |         |       |      |      |                     |      |      |                |     |                |                |                |                             |                  |                                 |                     |                |                  |           |         |       |          |       |       |      |      |      |      |     |      |      |     |     |          |      |     |     |                  |                     |      |     |      | 265  | 34,5 |
| 31 5142 9235 03 | 19,5*                     | 275                    | 37,0              |                |                        |       |         |       |      |      |                     |      |      |                |     |                |                |                |                             |                  |                                 |                     |                |                  |           |         |       |          |       |       |      |      |      |      |     |      |      |     |     |          |      |     |     |                  |                     |      |     |      |      |      |
| 31 5142 9241 05 | 22,5                      | 285                    | 41,0              |                |                        |       |         |       |      |      |                     |      |      |                |     |                |                |                |                             |                  |                                 |                     |                |                  |           |         |       |          |       |       |      |      |      |      |     |      |      |     |     |          |      |     |     |                  |                     |      |     |      |      |      |
| 31 5142 9247 10 | 25,5*                     | 305                    | 43,0              |                |                        |       |         |       |      |      |                     |      |      |                |     |                |                |                |                             |                  |                                 |                     |                |                  |           |         |       |          |       |       |      |      |      |      |     |      |      |     |     |          |      |     |     |                  |                     |      |     |      |      |      |
| 31 5142 9253 01 | 28,5                      | 315                    | 47,0              |                |                        |       |         |       |      |      |                     |      |      |                |     |                |                |                |                             |                  |                                 |                     |                |                  |           |         |       |          |       |       |      |      |      |      |     |      |      |     |     |          |      |     |     |                  |                     |      |     |      |      |      |
| 31 5142 9259 06 | 31,5*                     | 325                    | 52,0              |                |                        |       |         |       |      |      |                     |      |      |                |     |                |                |                |                             |                  |                                 |                     |                |                  |           |         |       |          |       |       |      |      |      |      |     |      |      |     |     |          |      |     |     |                  |                     |      |     |      |      |      |
| 31 5142 9265 08 | 34,5                      | 345                    | 62,5              |                |                        |       |         |       |      |      |                     |      |      |                |     |                |                |                |                             |                  |                                 |                     |                |                  |           |         |       |          |       |       |      |      |      |      |     |      |      |     |     |          |      |     |     |                  |                     |      |     |      |      |      |
| 31 5142 9517 07 | 10,5                      | 6К                     | 32                | 36             | 0,250                  | 0,320 | 0,630   | 1,25  | 5750 | 6950 | 250                 | 6250 | 7450 | 300            | 180 | 2900           | 1090           | 400            | 300                         | Р43 ГОСТ 7173-54 | КР70-П ГОСТ 4121-76             | 166                 | 1,5            | 12,7             | 235       |         |       |          |       |       |      |      |      |      |     |      |      |     |     |          |      |     |     |                  |                     |      |     |      | 30,0 |      |
| 31 5142 9523 09 | 13,5*                     |                        |                   |                |                        |       |         |       |      |      |                     |      |      |                |     |                |                |                |                             |                  |                                 |                     |                |                  | 245       |         |       |          |       |       |      |      |      |      |     |      |      |     |     |          |      |     |     |                  |                     |      |     |      | 31,0 |      |
| 31 5142 9529 03 | 16,5                      |                        |                   |                |                        |       |         |       |      |      |                     |      |      |                |     |                |                |                |                             |                  |                                 |                     |                |                  | 255       |         |       |          |       |       |      |      |      |      |     |      |      |     |     |          |      |     |     |                  |                     |      |     |      | 33,5 |      |
| 31 5142 9535 05 | 19,5*                     |                        |                   |                |                        |       |         |       |      |      |                     |      |      |                |     |                |                |                |                             |                  |                                 |                     |                |                  | 265       | 36,0    |       |          |       |       |      |      |      |      |     |      |      |     |     |          |      |     |     |                  |                     |      |     |      |      |      |
| 31 5142 9541 07 | 22,5                      |                        |                   |                |                        |       |         |       |      |      |                     |      |      |                |     |                |                |                |                             |                  |                                 |                     |                |                  | 280       | 41,0    |       |          |       |       |      |      |      |      |     |      |      |     |     |          |      |     |     |                  |                     |      |     |      |      |      |
| 31 5142 9547 01 | 25,5*                     |                        |                   |                |                        |       |         |       |      |      |                     |      |      |                |     |                |                |                |                             |                  |                                 |                     |                |                  | 295       | 42,0    |       |          |       |       |      |      |      |      |     |      |      |     |     |          |      |     |     |                  |                     |      |     |      |      |      |
| 31 5142 9553 03 | 28,5                      |                        |                   |                |                        |       |         |       |      |      |                     |      |      |                |     |                |                |                |                             |                  |                                 |                     |                |                  | 300       | 46,5    |       |          |       |       |      |      |      |      |     |      |      |     |     |          |      |     |     |                  |                     |      |     |      |      |      |
| 31 5142 9559 08 | 31,5*                     |                        |                   |                |                        |       |         |       |      |      |                     |      |      |                |     |                |                |                |                             |                  |                                 |                     |                |                  | 310       | 50,0    |       |          |       |       |      |      |      |      |     |      |      |     |     |          |      |     |     |                  |                     |      |     |      |      |      |
| 31 5142 9565 10 | 34,5*                     |                        |                   |                |                        |       |         |       |      |      |                     |      |      |                |     |                |                |                |                             |                  |                                 |                     |                |                  | 340       | 61,0    |       |          |       |       |      |      |      |      |     |      |      |     |     |          |      |     |     |                  |                     |      |     |      |      |      |

7 зам ПТО. 7-88  
Изм лист № докум. Подпись Дата

ТУ24.09.404-83



Черт.3.

Таблица 3

| Код ОКП         | Грузоподъемность<br>Q, Т | Группа<br>режима работы<br>⑦ | Высота подъема,<br>М | Пролет крана<br>по ГОСТ 534-78,<br>Лк, М | Скорость, м/с (м/мин) |              |       | Габаритные и основ-<br>ные размеры, мм |      |         | Тип крана-<br>вого рельса |                            | Удельная<br>масса,<br>⑧ | Установленная<br>мощность<br>электродвигателя,<br>кВт | Коэффициент<br>установленной<br>мощности | Нагрузка на<br>колесо крана,<br>кН, не более | Конструк-<br>тивная масса,<br>Т |       |
|-----------------|--------------------------|------------------------------|----------------------|--|-----------------------|--------------|-------|--|------|---------|---------------------------|----------------------------|-------------------------|---|--|--|---------------------------------|-------|
|                 |                          |                              |                      |  | Подъема               | передвижения |       | Ак                                     | В    | F       | электродвигателя          | специали<br>ного           |                         |   |  |  | тележ-<br>ки                    | Крана |
|                 |                          |                              |                      |  |                       | тележки      | крана |  |      |         |                           |                            |                         |   |  |  |                                 |       |
| 31 5133 2717 08 | 16                       | 5К                           | 32                   | 10,5                                     | 0,200                 | 0,630        | 1,25  | 4900                                   | 6100 | 250     | Р43 ГОСТ 7173-54          | 70-л<br>КР-78 ГОСТ 4121-76 | 53,5                    | 1,03  | 140                                      | 6,59   | 19,5                            |       |
| 31 5133 2723 10 |                          |                              |                      | 13,5*                                    |                       |              |       |  |      |         |                           |                            |                         |   |  |  | 21,0                            |       |
| 31 5133 2729 04 |                          |                              |                      | 16,5                                     |                       |              |       |  |      |         |                           |                            |                         |   |  |  | 22,0                            |       |
| 31 5133 2735 06 |                          |                              |                      | 19,5*                                    |                       |              |       |  |      |         |                           |                            |                         |   |  |  | 24,0                            |       |
| 31 5133 2741 08 |                          |                              |                      | 22,5                                     |                       |              |       |  |      |         |                           |                            |                         |   |  |  | 26,0                            |       |
| 31 5133 2747 02 |                          |                              |                      | 25,5*                                    |                       |              |       |  |      |         |                           |                            |                         |   |  |  | 28,5                            |       |
| 31 5133 2753 04 |                          |                              |                      | 28,5                                     |                       |              |       |  |      |         |                           |                            |                         |   |  |  | 32,5                            |       |
| 31 5133 2759 09 |                          |                              |                      | 31,5*                                    |                       |              |       |  |      |         |                           |                            |                         |   |  |  | 37,5                            |       |
| 31 5133 2765 00 |                          |                              |                      | 34,5                                     |                       |              |       |  |      |         |                           |                            |                         |   |  |  | 45,5                            |       |
|                 |                          |                              |                      |  |                       |              |       | 5000                                   | 6200 | 560-750 |                           |                            |                         |   |  |  |                                 |       |
|                 |                          |                              |                      |  |                       |              |       | 5600                                   | 6800 | 750-850 |                           |                            |                         |   |  |  |                                 |       |

Имя, фамилия, должность, дата, подпись, номер документа, дата документа, номер листа, номер документа, номер листа

1 зам 020.1-85 31.10.85  
 Имя Инициалы Подпись Дата

ТУ

404-83

