

Согласовано:

Нач. ПТО ООО "МЕГА-СТРОЙ"
Самойленко Г.Н.

ЗАЯВКА НА МАТЕРИАЛЫ № 8408 12620

ОБЪЕКТ: ФИНАНС-ИНВЕСТ

2-й корпус, обслуживание моечных машин, ВРУ.

Утверждаю:

Нач. Департамента Инженерии
Авдеев В.Н.

Вид работ: монтаж воздухопроводов

Дата составления заявки: 3.06.2013

№ по плану работ	раздел работ по смете	Наименование материалов	Ед.изм	Общее кол-во	ГОСТ	Наличие на складе	Дата поставки	Примечание
		Воздуховоды из тонколистовой оцинкованной стали толщиной 0,7мм 600х300 L=2500мм.	шт.	3	14918-80*		24.06.2013	B5
		Воздуховоды из тонколистовой оцинкованной стали толщиной 0,7мм 600х300 L=2500мм заглушенный с одной стороны.	шт.	1	14918-80*		24.06.2013	B5
		Воздуховоды из тонколистовой оцинкованной стали толщиной 0,7мм 600х350 L=2500мм заглушенный с одной стороны.	шт.	3	14918-80*		24.06.2013	B5
		Отвод 90° из оц. стали толщиной 0,7мм 600х300	шт.	1	14918-80*		24.06.2013	B5
		Отвод 90° из оц. стали толщиной 0,7мм 350х600	шт.	1	14918-80*		24.06.2013	B5
		Отвод 90° из оц. стали толщиной 0,7мм 300х600	шт.	2	14918-80*		24.06.2013	B5
		Переход из оц. стали толщиной 0,7мм центральный 600х350>600х300 центральный	шт.	1	14918-80*		24.06.2013	B5
		Воздушный клапан с ручным приводом из оц. стали 400х300мм	шт.	1	14918-80*		24.06.2013	B5
		Решетка жалюзийная AMP-K 600х200	шт.	3	13448-82		24.06.2013	B5
		Решетка жалюзийная AMP-K 400х300	шт.	1	13448-82		24.06.2013	B5
		Тройник из оц. стали толщиной 0,7мм 600х300/400х300/600х300	шт.	1	14918-80*		24.06.2013	B5 Эскиз 1
		Тройник из оц. стали толщиной 0,7мм 400х300/300х400/400х300 заглушенный с одной стороны.	шт.	1	14918-80*		24.06.2013	B5 Эскиз 2
		Врезка из тонколистовой оцинкованной стали толщиной 0,7мм 600х200 h=65мм	шт.	3	14918-80*		24.06.2013	B5
		Клапан огнезадерживающий КПУ-1Н-О-Н 600х300 МБ220сН	шт.	1	14918-80*		24.06.2013	B5

№ по плану работ	раздел работ по смете	Наименование материалов	Ед.изм	Общее кол-во	ГОСТ	Наличие на складе	Дата поставки	Примечание
		Клапан огнезадерживающий КПУ-1Н-О-Н 600х350 МБ220сН	шт.	1	14918-80*		24.06.2013	В5
		Зонт 800х450, крепление на воздуховод размером 600х350	шт.	1	14918-80*		24.06.2013	В5

Заявитель:  Боровик П.А.

Инж.ПТО  Власов В.И.

Принято инженером ОМТС  Старк Д.А.

Рук. проекта:  Подкладкин В.В.

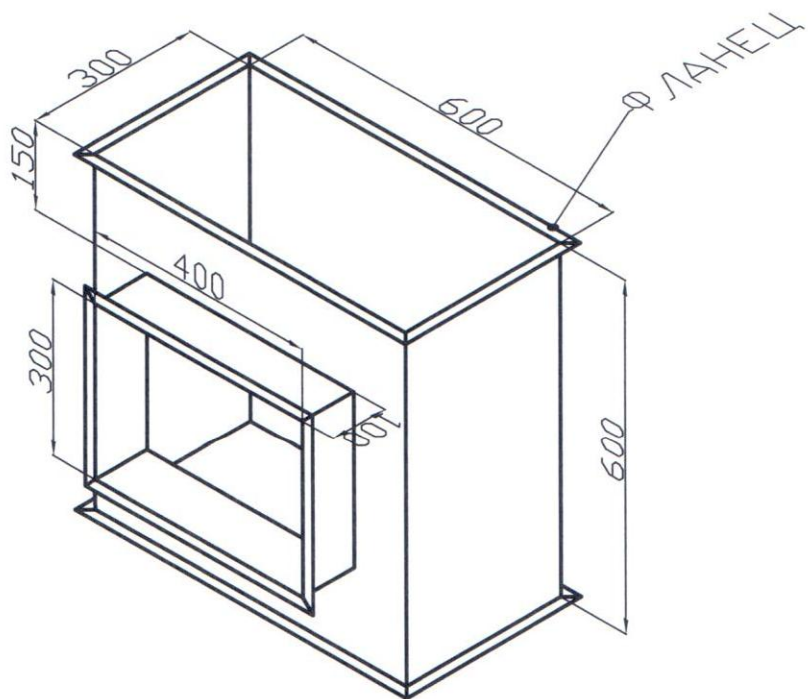
Нач. уч.:  Кукарека А.В.

Нач. ОМТС  Старк Д.А.

Дата 04.06 Время _____



Эскиз 1



Эскиз 2

