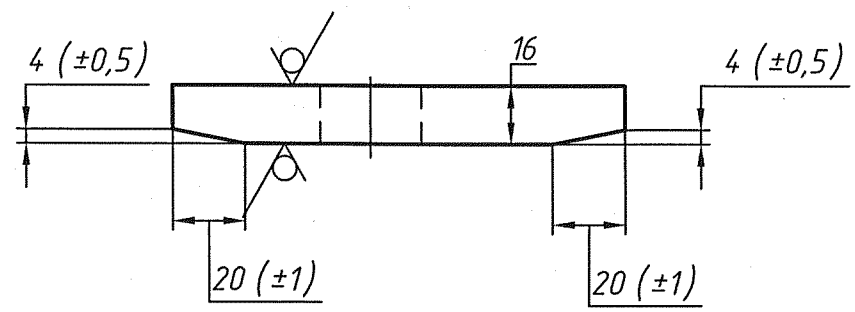


P-8914.00.02

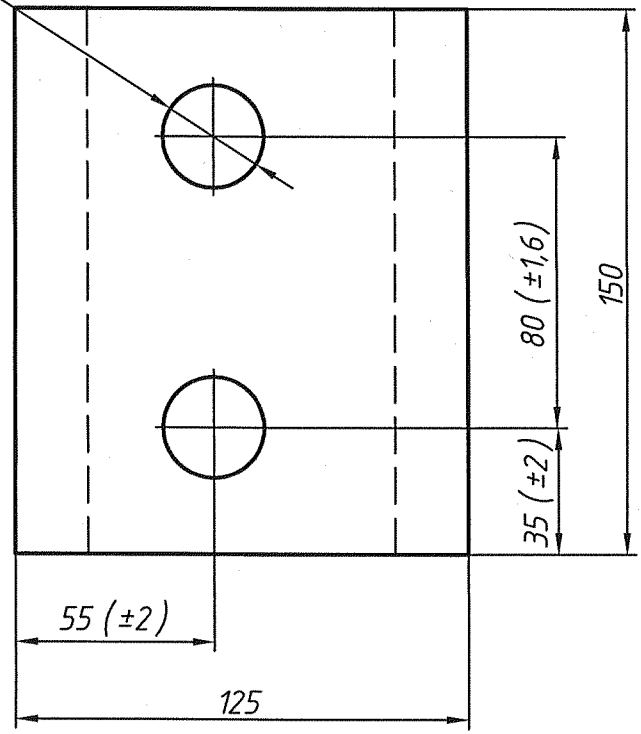
12.5 / (✓)

Перв. примен.

Справ. №



∅28
2 отв.



Подп. и дата

Инв. № дубл.

Взам. инв. №

Подп. и дата

Инв. № подл.

| | | | | |
|----------|-----------|----------|--------------------|----------|
| Изм. | Лист | № докум. | Подп. | Дата |
| Разраб. | Проводин | | <i>[Signature]</i> | |
| Пров. | | | | |
| Т.контр. | | | | |
| Нач.бюро | Мельников | | <i>[Signature]</i> | 25.01.12 |
| Н.контр. | | | | |
| Утв. | | | | |

P-8914.00.02

Планка прижимная

| | | |
|------|--------|---------|
| Лит. | Масса | Масштаб |
| | 2.4 кг | 1:1 |
| Лист | Листов | |

Лист ПН-0-16 ГОСТ 19903-74
СтЗсп5-св ГОСТ 14637-89

"ЗиО - Подольск" ОГМех