

**ГОСУДАРСТВЕННАЯ КОРПОРАЦИЯ ПО АТОМНОЙ ЭНЕРГИИ «РОСАТОМ»**  
**ОТКРЫТОЕ АКЦИОНЕРНОЕ ОБЩЕСТВО**  
**«ГОСУДАРСТВЕННЫЙ СПЕЦИАЛИЗИРОВАННЫЙ ПРОЕКТНЫЙ ИНСТИТУТ»**  
**(ОАО «ГСПИ»)**

**«Релокация ОАО «ГСПИ» в комплекс зданий по адресу: г. Электросталь»**

**Здание 351/1**

**РАБОЧАЯ ДОКУМЕНТАЦИЯ**

**Часть «Архитектурно-строительные решения»**

**3302-351/1-1АС1**

**Архитектурно-строительные решения**

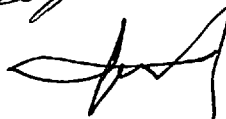
Взам. инв. №	
Подпись и дата	
Ивл. № подл.	

**Главный инженер проекта**



**И.В.Дворяшин**

**Начальник отдела**

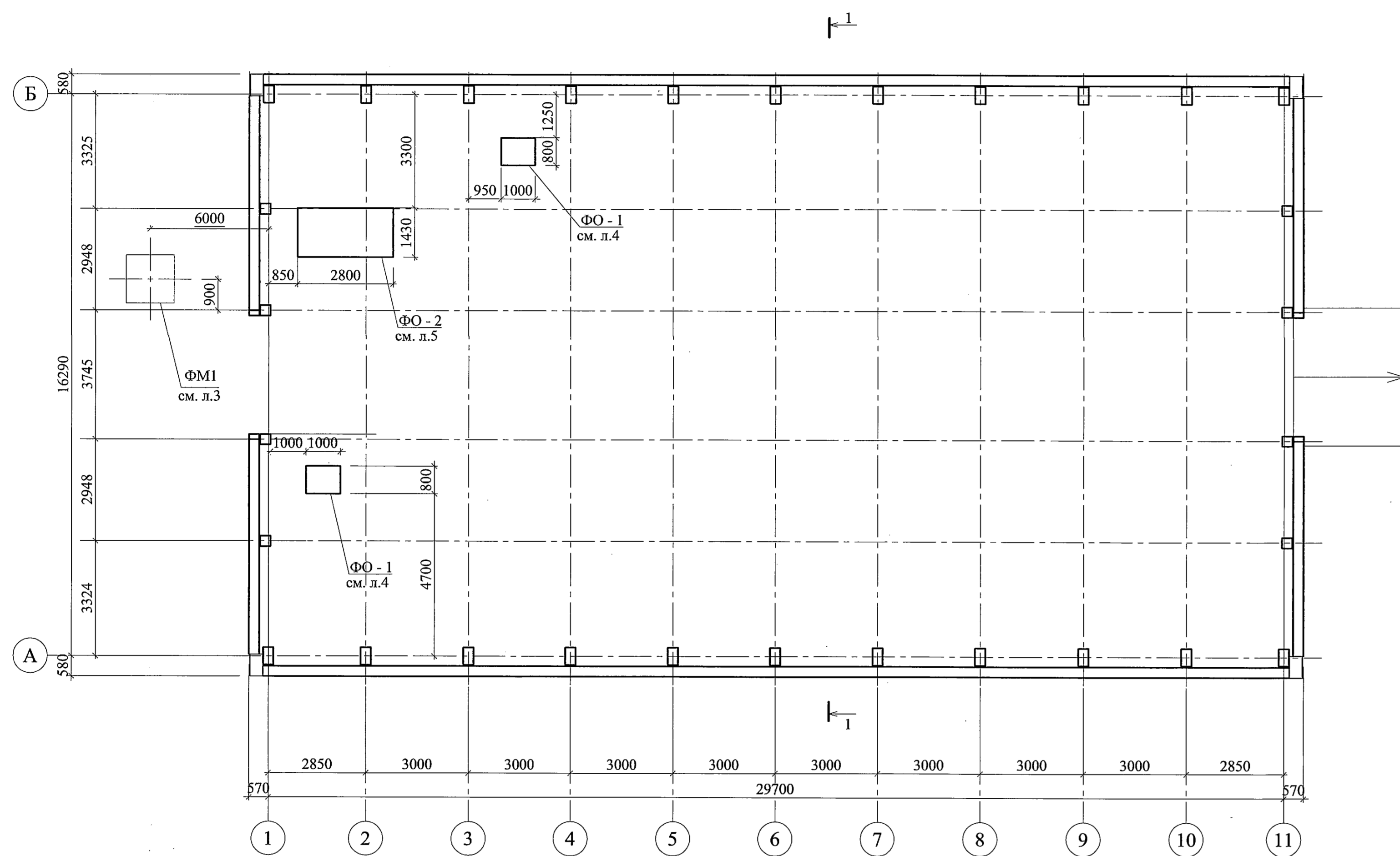


**Н.Н.Положенцев**

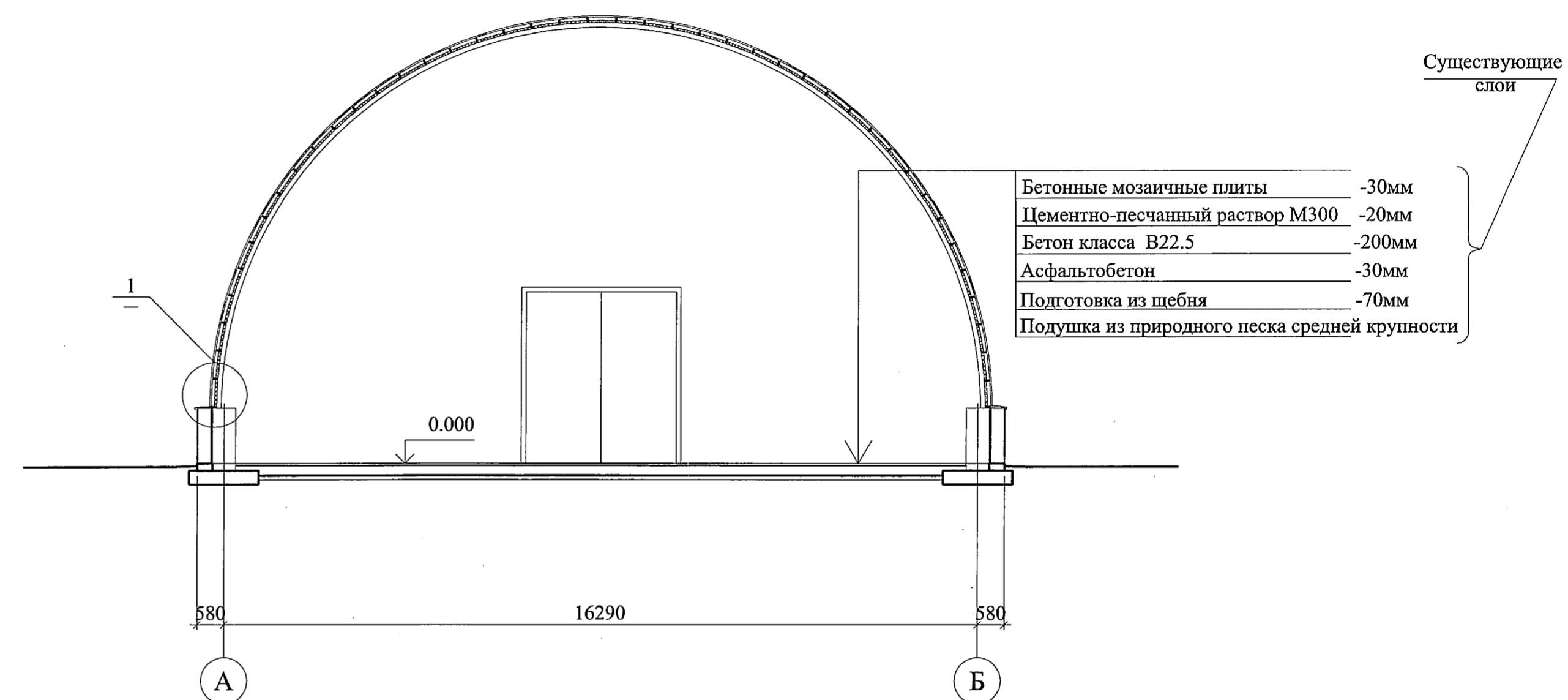
**2014**



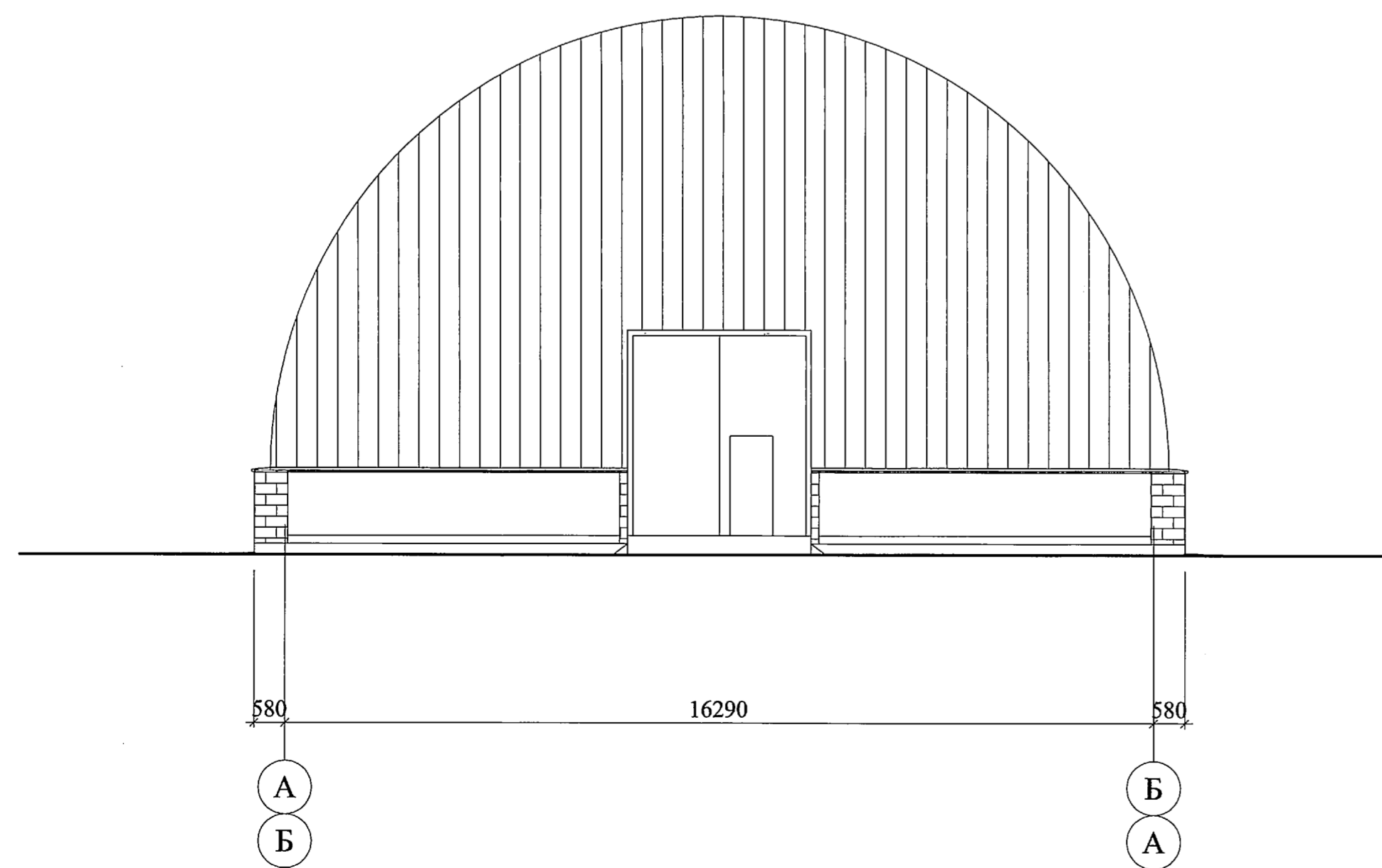
План на отм. 0,000.



Разрез 1-1.



Фасады по оси А-Б, Б-А.



Спецификация материалов

Марка поз.	Обозначение	Наименование	Кол. шт.	Масса ед., кг.	Примечание
1	ГОСТ 8486-86*	Брус 120x40x3000	6.34	м³	см. прим. п.2
2	ГОСТ 21880-2011	Маты минераловатные прошивные ρ 125кг/м³	51.08	м²	
3	ГОСТ Р 52246-2004	С10-1000-0.6	1841.3	5.6	с полимерным покрытием

- Общие данные см. лист 1.
- Все деревянные брусья и прогоны перед монтажом необходимо обработать глубокой пропиткой антипиренами.
- Объёмы работ по демонтажу: профнастил - 1843.3 м², утеплитель - 51.1 м².

По состоянию на						3302-351/1-1АС1			
						"Релокация ОАО "ГСПИ" в комплекс зданий по адресу: г. Электросталь"			
Изм.	Кол.у	Лист	Вло	Подпись	Дата	Заказ 3302			
Исполнил	Чернецова					Здание 351/1	Р	2	Листов
Проверил	Дроздова								
Н.контр.	Шишрина					План на отм. 0,000			
Нач.отд.	Положенцев					Разрез 1-1. Фасады по оси А-Б, Б-А.			
ГИП	Дворяшин					ОАО "ГСПИ"			

Спецификация на фундамент ФМ1

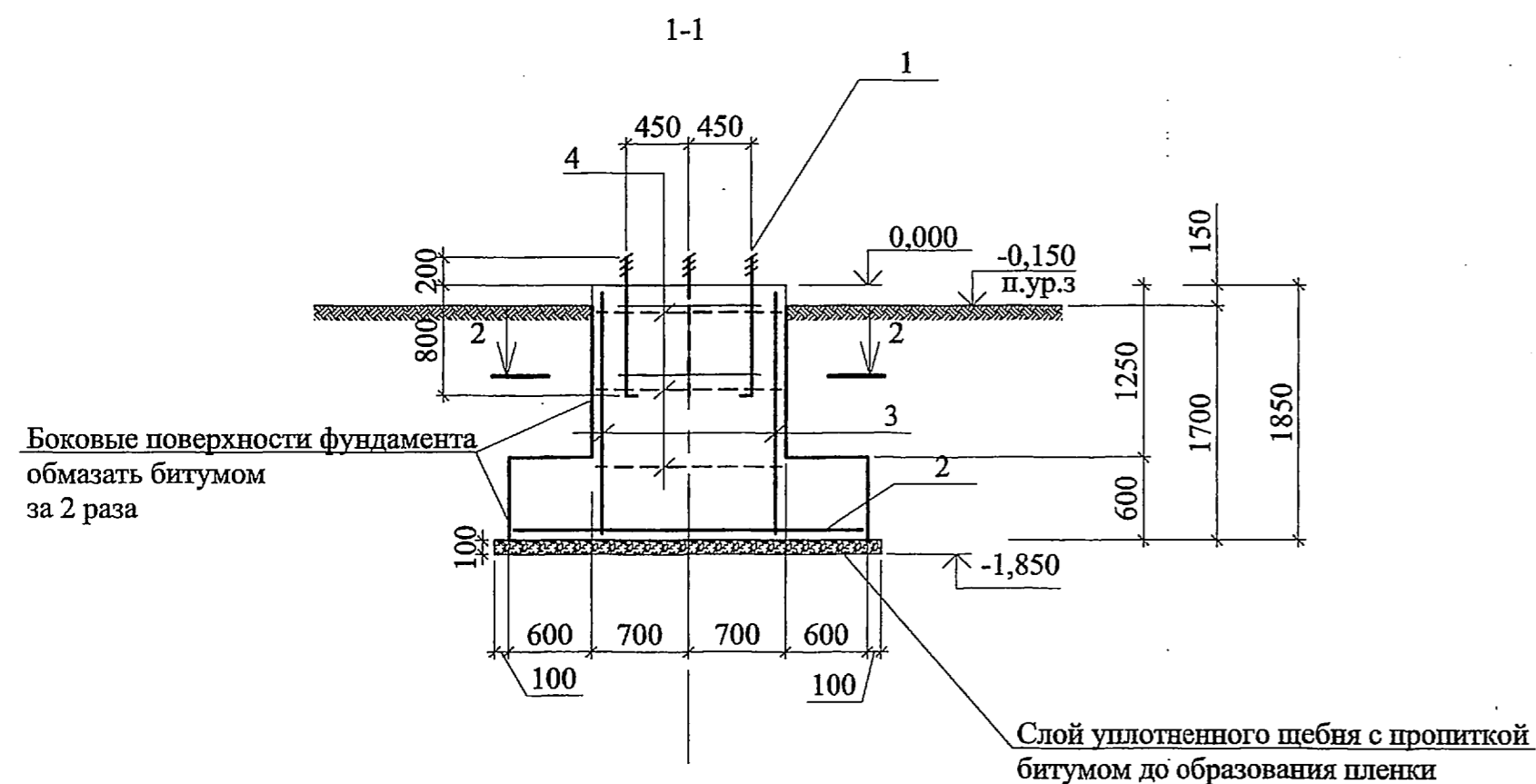
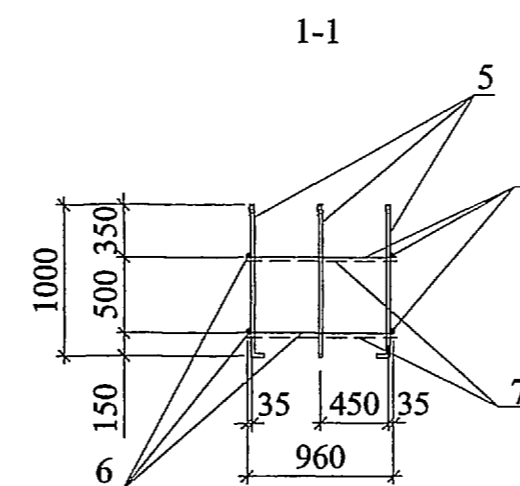
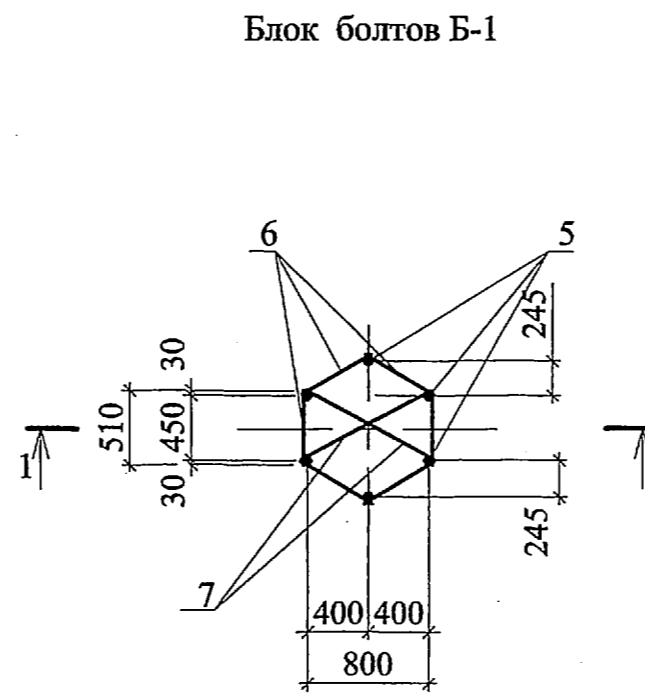
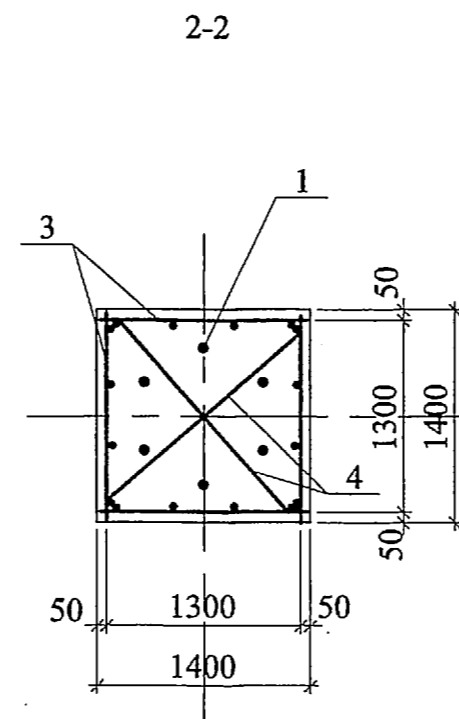
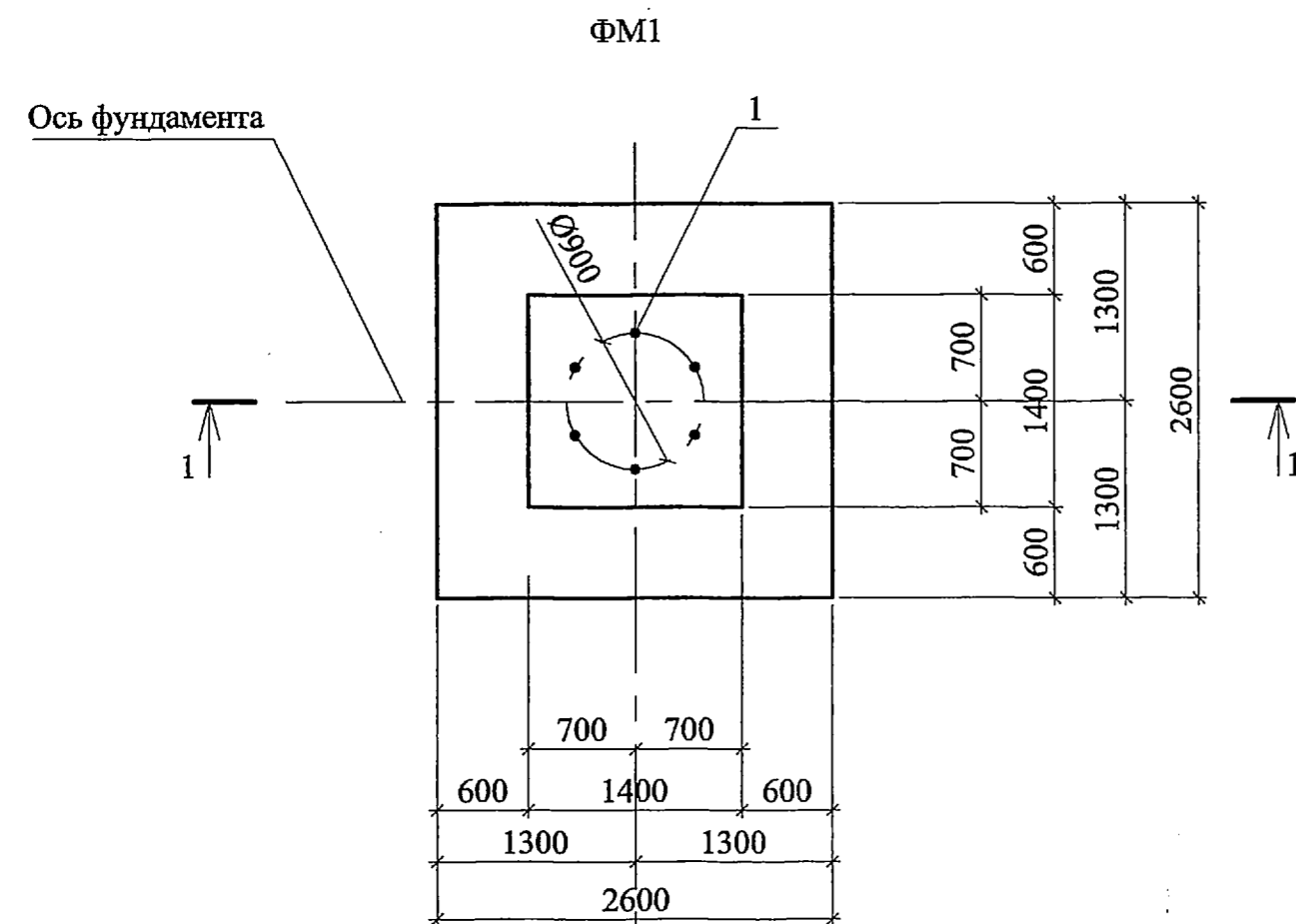
Поз. Марка	Обозначение	Наименование	Кол.	Масса ед., кг	Примечание /общ. вес, кг/
1	лист 3	Блок болтов Б-1	1	28,40	
2	ГОСТ 23279-2012	2С Ø12АШ 255x255 75/75	1	58,76	58,76
3	ГОСТ 23279-2012	2С Ø12АШ-200 / Ø8АШ-200 135x180 100/75	4	15,95	63,8
4	ГОСТ 5781-82*	Ø8АШ L=1700	6	0,67	4,02
Материалы					
		Бетон класса В25, W8, F75	м3	6,5	

Спецификация элементов блока болтов Б-1

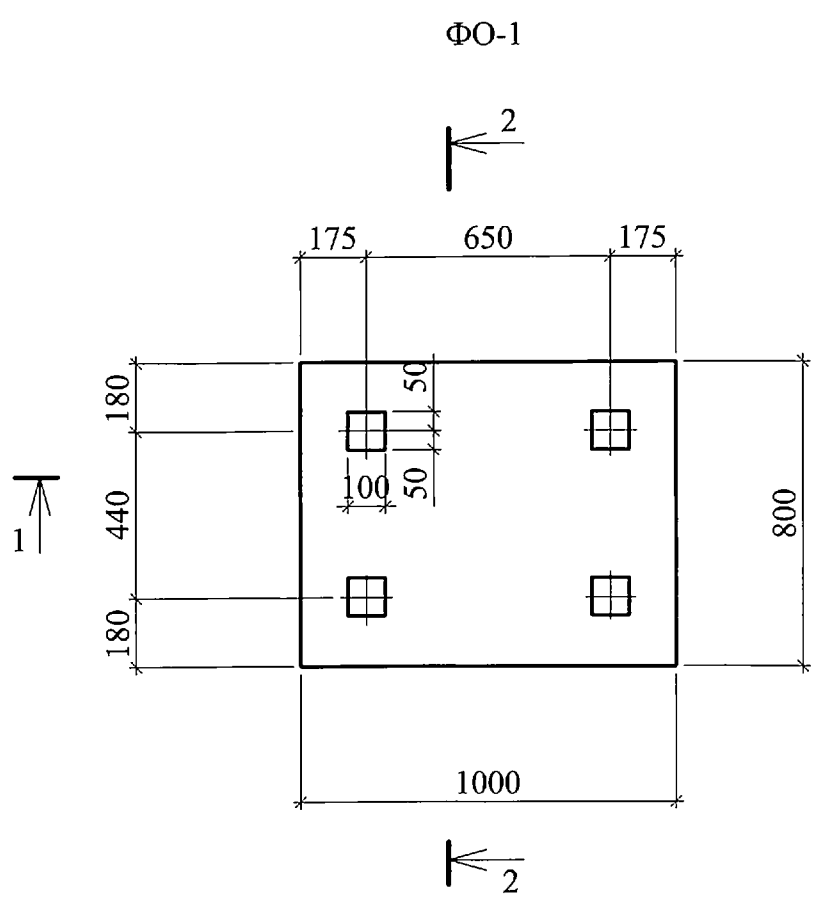
Поз. Марка	Обозначение	Наименование	Кол.	Масса ед., кг	Примечание /общ. вес, кг/
<b>Блок болтов Б-1</b>					
5	ГОСТ 24379.1-2012	Болт 1.1 М24x1000 ВСт3пс2	6	4,13	24,80
6	ГОСТ 5781-82*	Ø 8 А I ; L = 450	12	0,17	2,04
7	ГОСТ 5781-82*	Ø 8 А I ; L = 960	4	0,38	1,52
		Масса блока болтов			28,40

- Общие данные см. лист 1.
- Место расположения фундамента ФМ 1 см. на листе 2.
- Обратную засыпку выполнять песчано - гравийной смесью слоями 15-25см с послойным уплотнением, увлажняя и тщательно утрамбовывая.
- При монтаже крана выполнить подливку из цементно - песчаного раствора М 150 толщиной 50мм.
- За отметку 0,000 принята отметка чистого пола здания 351/1, соответствующая абсолютной отметке 147,750.

3302-351/1-1АС1					
"Релокация ОАО "ГСПИ" в комплекс зданий по адресу : г. Электросталь"					
Изм.	Кол.уч.	Лист	№ док.	Подпись	Дата
Разработал	Дроздова			<i>Дроздова</i>	
Проверил	Жданов			<i>Жданов</i>	
Н.контр.	Шиширина			<i>Шиширина</i>	
Нач.отд.	Положенцев			<i>Положенцев</i>	
Здание 351/1				Стация	Лист
Фундамент под кран консольный ФМ1				Р	3
Листов				ОАО "ГСПИ"	



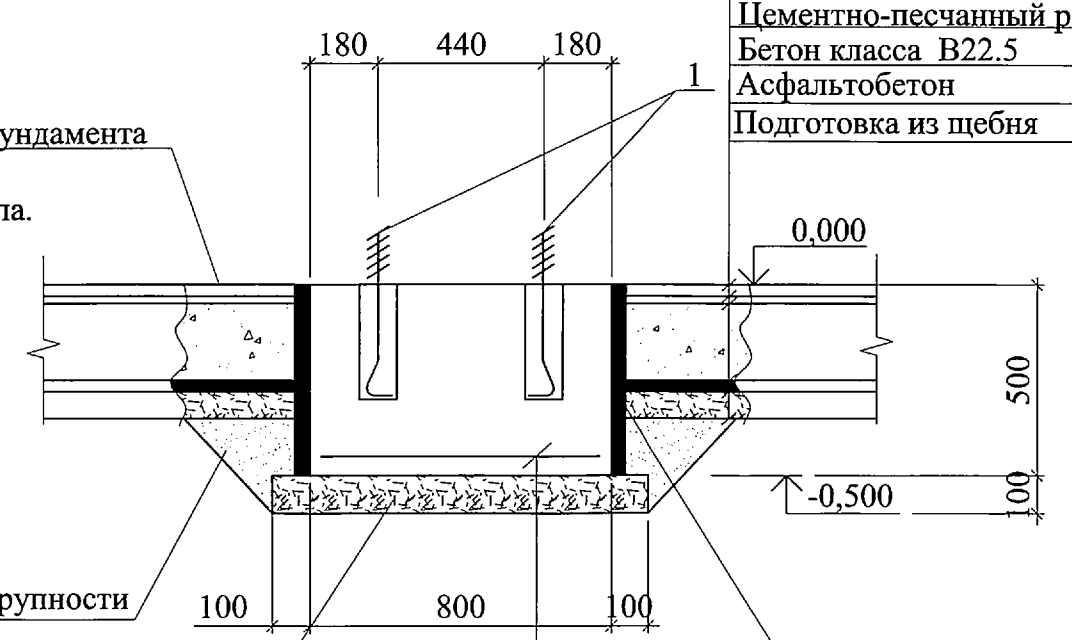
Изм. № подл. Подп. и дата. Взам. инв. №



После заливки фундамента  
восстановить  
конструкцию пола.

Подготовка из щебня,  
пролитого горячим битумом  
до полного насыщения  
и образования пленки

Бетонные мозаичные плиты	-30мм
Цементно-песчаный раствор М300	-20мм
Бетон класса В22.5	-200мм
Асфальтобетон	-30мм
Подготовка из щебня	-70мм



Боковые поверхности  
фундамента  
обмазать горячим  
битумом за 2 раза

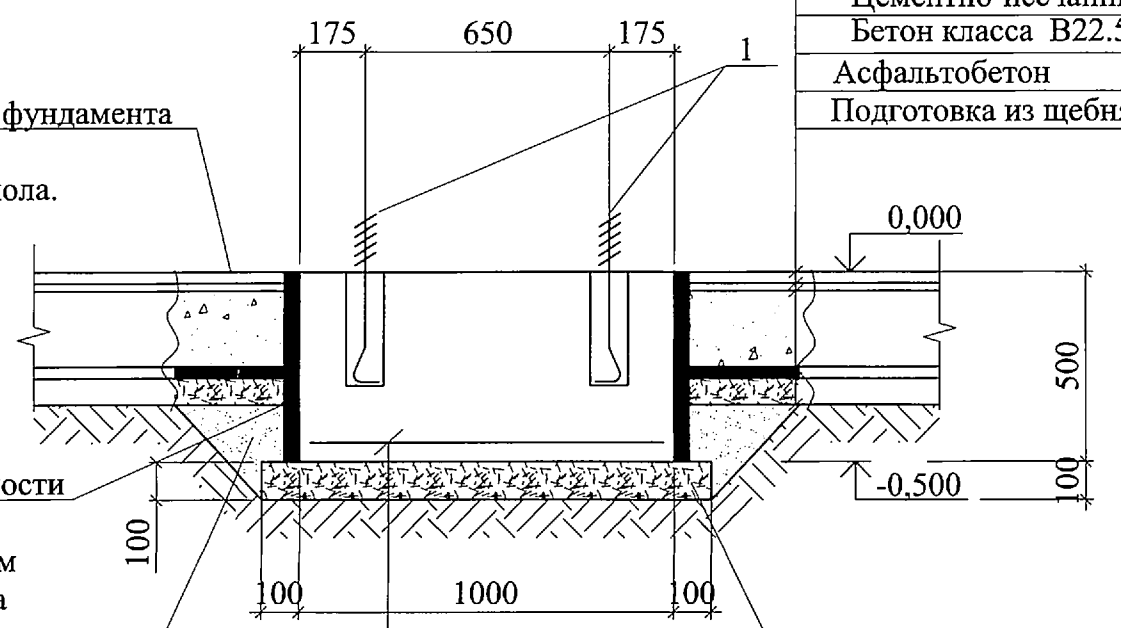
1-1

Бетонные мозаичные плиты	-30мм
Цементно-песчаный раствор М300	-20мм
Бетон класса В22.5	-200мм
Асфальтобетон	-30мм
Подготовка из щебня	-70мм

После заливки фундамента  
восстановить  
конструкцию пола.

Боковые поверхности  
фундамента  
обмазать горячим  
битумом за 2 раза

Песок средней  
крупности



Подготовка из щебня,  
пролитого горячим битумом  
до полного насыщения  
и образования пленки

Спецификация на фундамент ФО-1

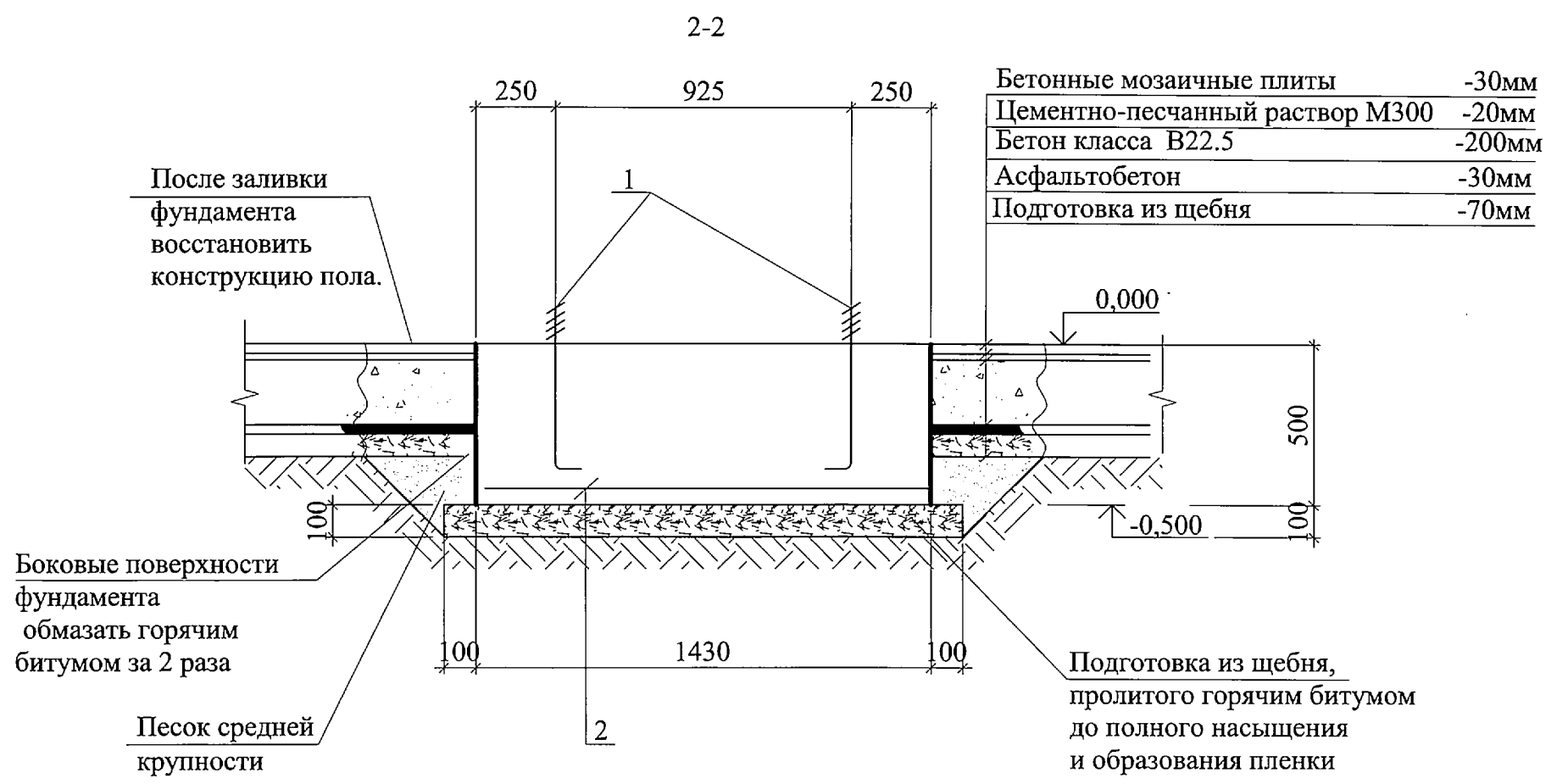
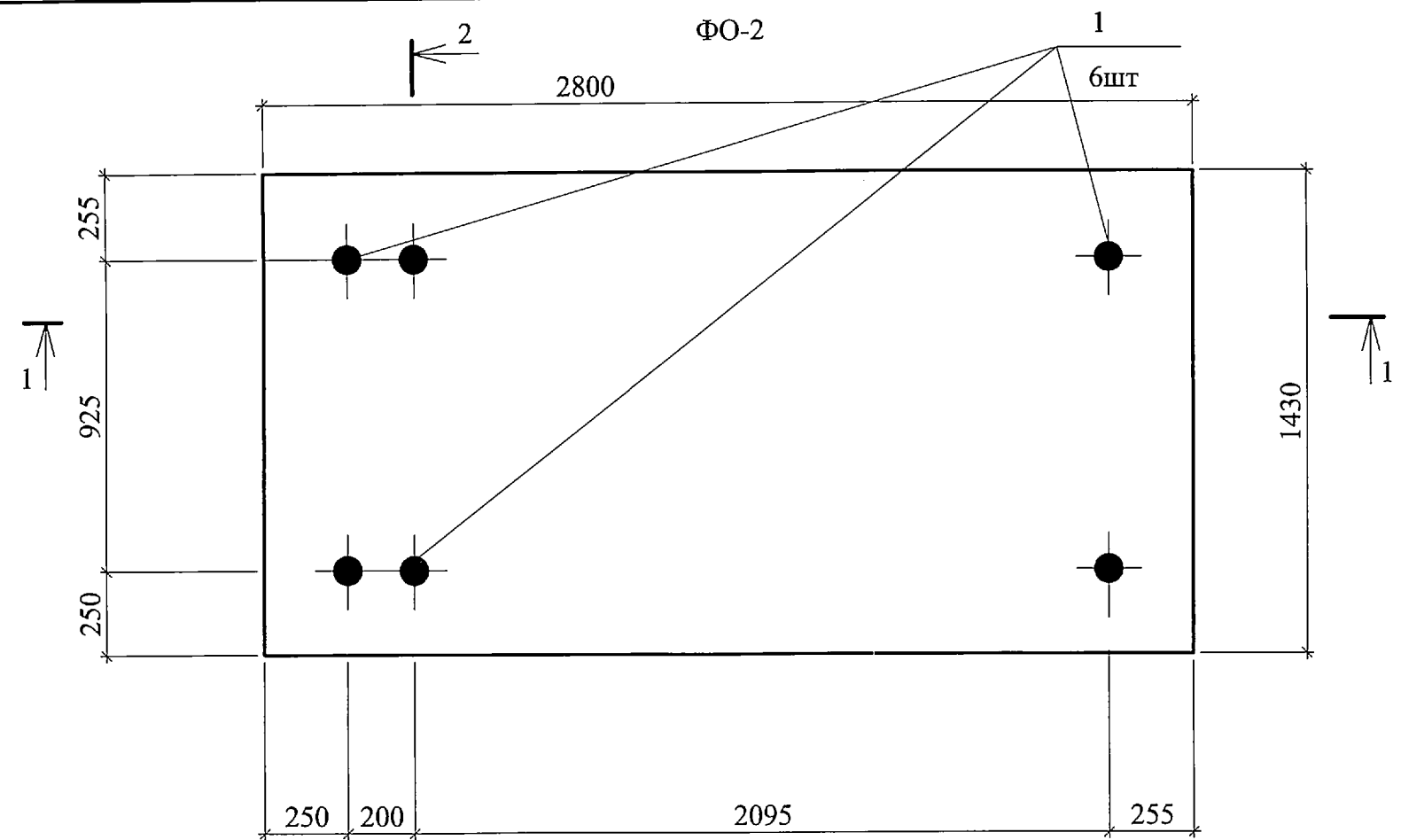
Поз. Марка	Обозначение	Наименование	Кол.	Масса ед., кг	Примечание /общ. вес, кг/
Фундамент под оборудование ФО-1 (2 шт.)					
Блок болтов Б-1					
1	ГОСТ 24379.1-2012	Болт 1.2 М20х400 ВСт3пс2	4	1,32 5,28	
Сетка арматурная С2					
2	ГОСТ 23279-85	4С 10АШ-100 10АШ-100 95х75	1	10,493	
Материалы:					
		Бетон класса В15	-	0,40м <sup>3</sup>	

1. Общие данные см. лист 1.

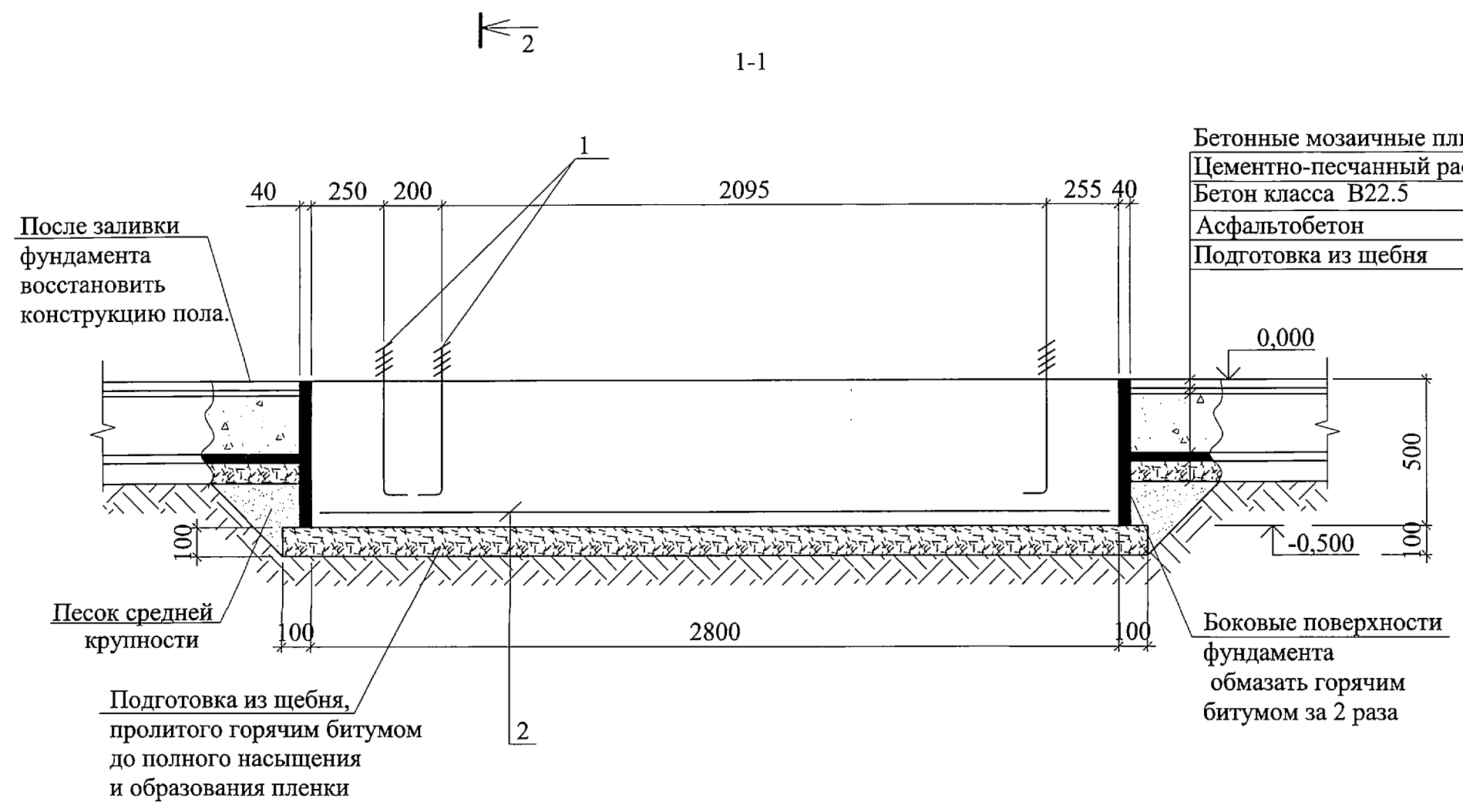
Согласовано

Взам. инв. №  
Подп. и дата  
Инв. № подл.

3302-351/1-1АС1					
"Релокация ОАО "ГСПИ" в комплекс зданий по адресу: г. Электросталь"					
Изм.	Кол.уч	Лист	№ док.	Подпись	Дата
Разработал	Пугачева			<i>[Signature]</i>	07.11
Проверил	Дроздова			<i>[Signature]</i>	
Н.контр.	Шиширина			<i>[Signature]</i>	07.11
Нач.отд.	Положенцев			<i>[Signature]</i>	
Здание 351/1				Стадия	Лист
Фундамент под оборудование ФО-1				Р	4
ОАО "ГСПИ"				Листов	



Бетонные мозаичные плиты	-30мм
Цементно-песчаный раствор М300	-20мм
Бетон класса В22.5	-200мм
Асфальтобетон	-30мм
Подготовка из щебня	-70мм



Бетонные мозаичные плиты	-30мм
Цементно-песчаный раствор М300	-20мм
Бетон класса В22.5	-200мм
Асфальтобетон	-30мм
Подготовка из щебня	-70мм

Спецификация на фундамент ФО-2

Поз. Марка	Обозначение	Наименование	Кол.	Масса ед., кг	Примечание /общ. вес, кг/
Фундамент под оборудование ФО-2 (1 шт.)					
1	ГОСТ 24379.1-2012	Болт 1.1 М24х500 ВСт3пс2	6	4,13	24,80
Сетка арматурная С1					
2	ГОСТ 23279-85	4С 10АШ-100 10АШ-100 135х275	1	46,958	
Материалы:					
		Бетон класса В15	-	2,00м³	

1. Общие данные см. лист 1.

3302-351/1-1АС1					
"Релокация ОАО"ГСПИ" в комплекс зданий по адресу: г. Электросталь"					
Изм.	Кол.уч.	Лист	№ док.	Подпись	Дата
Разработал		Пугачева		<i>[Signature]</i>	07/14
Проверил		Дроздова		<i>[Signature]</i>	
Н.контр.		Шиширина		<i>[Signature]</i>	
Нач.отд.		Положенцев		<i>[Signature]</i>	
				Стадия	Лист
				Р	5
				Листов	
				Здание 351/1	
				Фундамент под оборудование ФО-2	ОАО "ГСПИ"

Согласовано

Взам. инв. №

Подп. и дата

Инв. № подл.