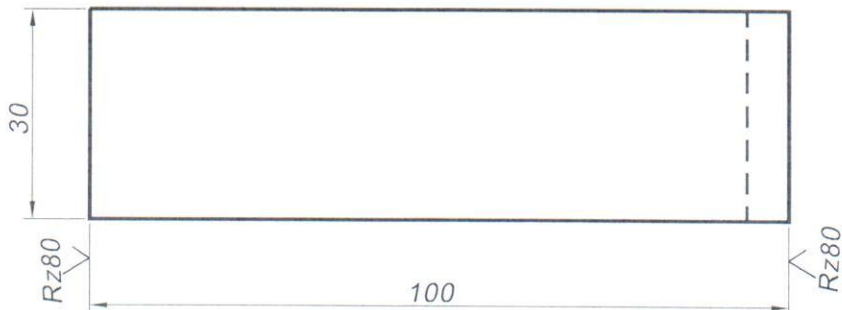
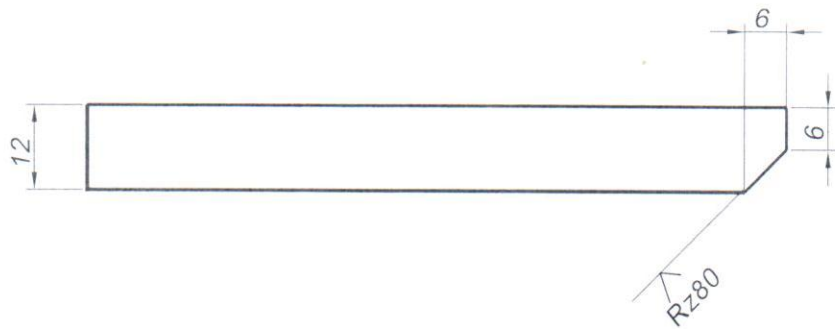


Пр-2000-003

✓ (✓)



Неуказанные предельные отклонения размеров $\frac{IT14}{2}$

Инв. N подл.	Подп. и дата	Взам. инв. N	Инв. № дубл.	Подп. и дата
987763				

Изм.	Лист	№ документа	Подпись	Дата
Разработал		Паленов М.		
Проверил		Евстратов		
Н.контр.		Письменнов		
Утвердил		Куликов		

Пр-2000-003

Планка направляющая

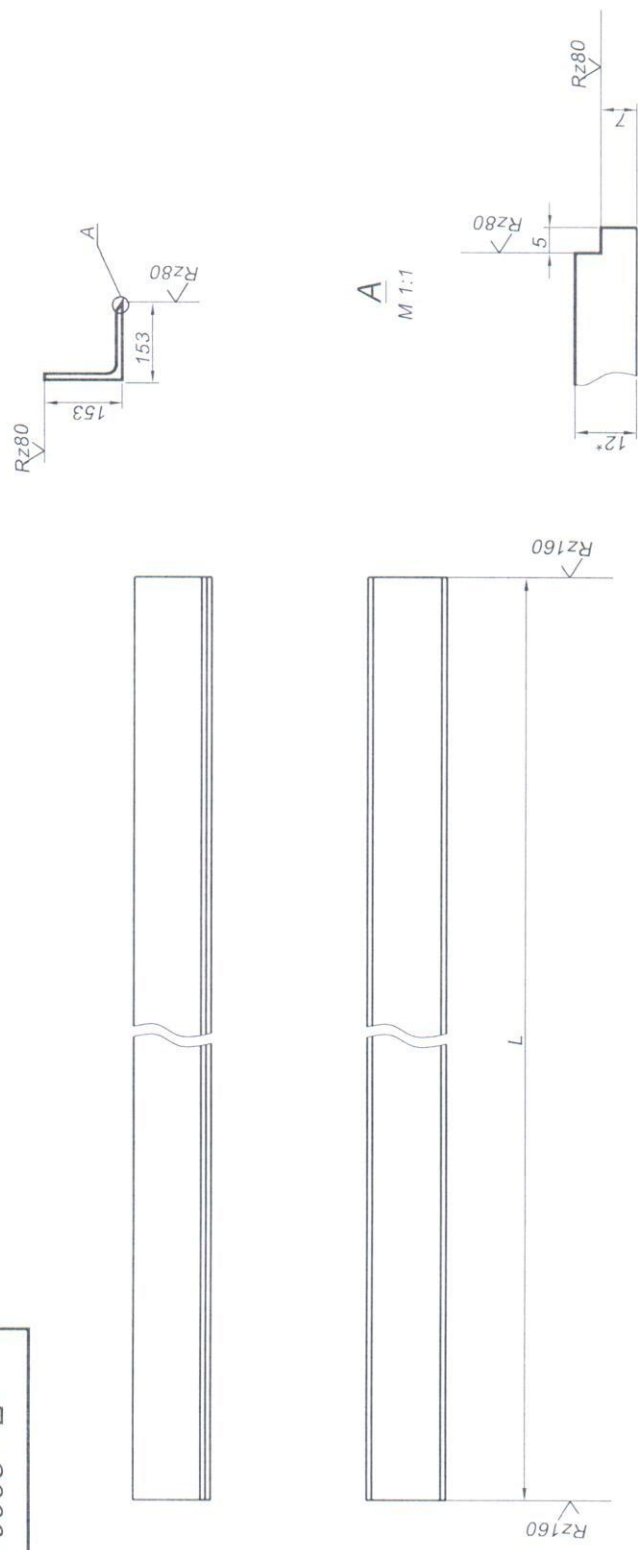
Литера	Масса	Масштаб
И	0,283	1:1
Лист 1	Листов 1	

Полоса $\frac{12 \times 30 \text{ ГОСТ } 103-76}{\text{ВСтЗСп5 ГОСТ } 535-88}$

ВНИПИпромтехнологии

Пр-2000-002

9(✓)



№ пров.-ника	Обозначение	L, мм	Масса проводника, кг	Примечание
1	Пр-2000-000	11996	352,7	Арх №
2	Пр-2000-000-01	10496	308,6	
3	Пр-2000-000-02	9496	279,2	
4	Пр-2000-000-03	9496	279,2	
5	Пр-2000-000-04	10496	308,6	
6	Пр-2000-000-05	11496	337,9	
7	Пр-2000-000-06	9996	293,9	
8	Пр-2000-000-07	10996	323,3	
9	Пр-2000-000-08	9496	279,2	
10	Пр-2000-000-09	9496	279,2	
11	Пр-2000-000-10	10496	308,6	
12	Пр-2000-000-11	8996	264,5	
13	Пр-2000-000-12	5996	176,3	

Неуказанные предельные отклонения размеров $\frac{JT14}{2}$

* Размеры для справок.

Пр-2000-002		Литера	Масса	Масштаб
		И	см. табл.	1:10
		Лист	1	Листов
				1
		Уголок проводника		
		Уголок 160x160.12 ГОСТ 8509-93 Ст3СП5 ГОСТ 535-88		
Изм./Лист	№ документа	Подпись	Дата	
Разработал	Пальнев М.			
Проверил	Евстратов			
Нач. цнтр.	Письменов			
Утвердил	Куликов			
				ВНИПИпромтехнологии

Имя, № подл.	987762
Взам. инв. №	
Инд. № дубл.	
Подп. и дата	