

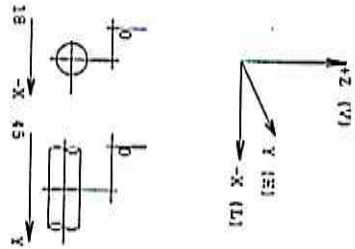
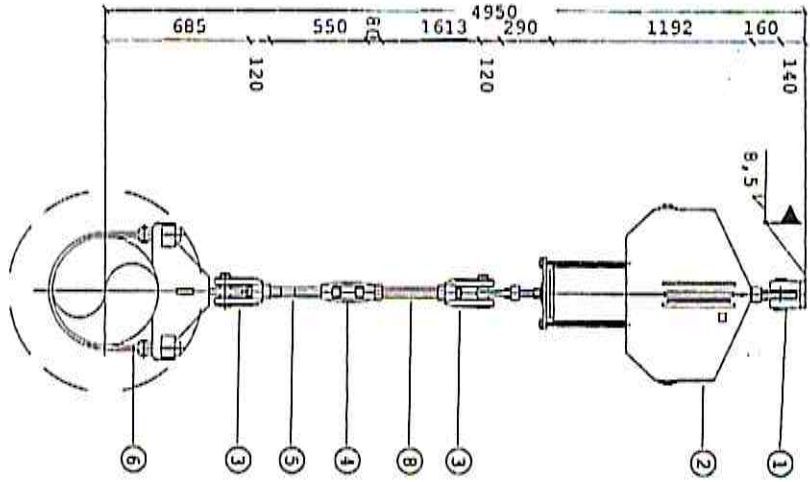
7	Резьбовой стержень	676213	(272)	1
6	Вспомогательная гайка	636928	М10	2
5	Трубиной конус	446135	Д809.6	1
4	Доставочная повеска	116915		1
3	Резьбовая шпилька	676113	90	1
2	Серия с шпилькой	616912		2
1	Доставочная пластина с стержнем	756112		1

Поз.	Описание	Тип	[ мм ]	К-во [ кг ]	[ ]
------	----------	-----	--------	-------------	-----



1	ЕДИ	Хол. нагр. =	28.86	кВт			
		Задан. нагр. =	29.52	кВт			
		Нагр. титр. исп. =	44.67	кВт			
		Колер. =	19	кВт			
		горюч. =	-43	кВт			
		вспр. =	-180	кВт			
		φ Нагр. =	609.6	кВт			
		Издн =	255	кВт			
		Темп. =	520	°C			
		γ F =	0	1			
		Кестькость грунны =	0.0	Е/м <sup>3</sup>			
		Одн. хол.	226	кВт			
		Задан. хол.	23	кВт			
		Эфф. хол.	-160.57	кВт			
		Резерв хол	ВННЗ/ВВЗ/24	кВт			

Заказчик:	НВТРС Е-143
Завод / Система:	
Заказ Д	
Заказ У	
210004	
User	
Версия У:	194.001



8	Соединительный стержень	661013-2000	(1613)	1
7	Ведущая вилка	631028	H564	3
6	Ведущий холст	446138	D609.6	1
5	Соединительный стержень H/п	651013		1
4	Ведущая ступка	621015		1
3	Серия с штифтом	611012		2
2	Посредняя полка	128335		1
1	Брусья для серии с б.	731012		1

Поз. Описание Тип [ мм ] К-во [ кр ]

2 ДИ1 Мол. жерп. = 136.90 кН

Земл. жерп. = 139.97 кН

Нарп. жерп. жерп. = 202.33 кН

подер. = 18 мм

попмз. = 45 мм

жерт. = -161 мм

φ Нар. = 609.6 мм

Молл = 255 мм

Темп. = 520 °C

2 F = 0

Жесткость пружины = 0.0 Н/мм

См. хол. = 187 мм

Земл. хол. = 2 мм

Элект. хол. = -181.42 мм

Разра хол. вкз/векз/3 мм



LISEGA Проектирование  
С-3-0 0  
LICAD верт. - Д  
-3-45124

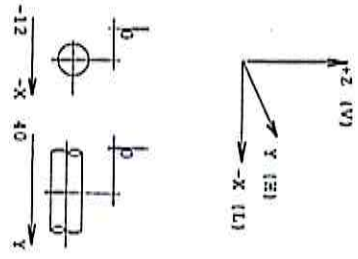
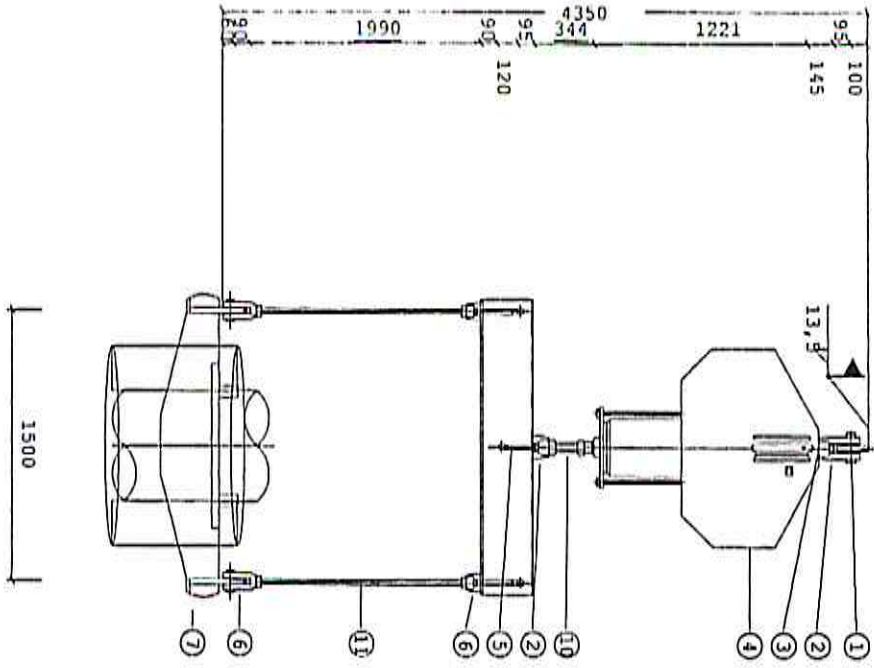
ZIGUAR  
User  
Чертеж №:  
143.194.012

Менет. Проек.  
Проектир. :

LICAD  
Верс: 9.1.0.0  
Дата: 2011.01/08

Year: 9.1.0.0  
 Date: 2011.01.08

**LICAD**



№	Деталь	Материал	Измерения [мм]	Кол-во [шт]
11	Резьбовой стержень	617913	(1350)	2
10	Резьбовой стержень	617913	(344)	1
9	Контргайка	617928	M18	4
8	Контргайка	617928	M18	2
7	Вертикальный трубчатый конус	466123-1500	D609.6	1
6	Серьга с штифтом	617912		4
5	Траншейк	799339	1500	4
4	Постоянная планка	119115		1
3	Резьбовая шпилька	619113	145	1
2	Серьга с штифтом	619112		2
1	Брызговичная пластина с отверстием	759112		1

Дет. Описание Тип Изм [мм] Кол-во [шт]

3 ДИЭ

Хол. карт. = 81.55 кг

Садак, карт. = 86.21 кг

Напр. гир.исп. = 126.78 кг

полпр. = -12 кг

гориз. = 40 кг

верт. = -122 кг

φ Напр. = 603.6 кг

Модт. = 247 кг

Темп. = 500 °C

г. в. = 0 кг

Жесткость пружин = 0.0 Е/мм

Осм. хол. 185 мм

Задан. хол. 31 мм

Электр. хол. -122.33 мм

Размер хол. вкл/вкл/вкл



LISEGA Предложение № 0-8-0 0

LICAD депт. - Д 8 -3-18124 0

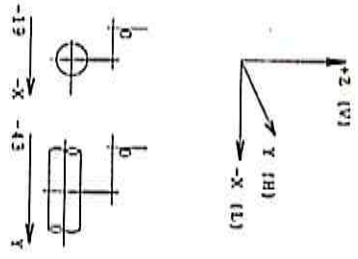
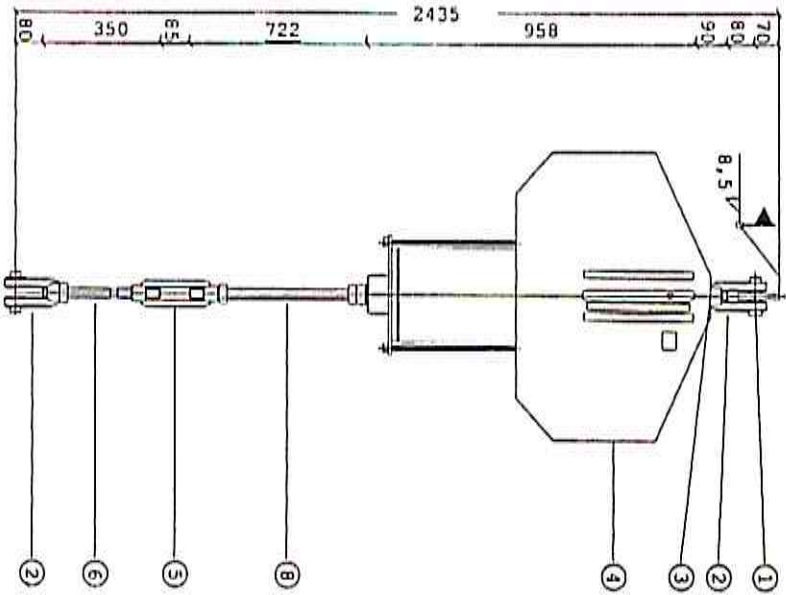
ZICMAR User

Чертеж №: 194.014

Проектир. : Мекстер, Проект.

**LICAD**

001  
1999.09.11 0.0  
02/05



№	Разборной стержень	676913	(722)	1
7	Косильничий рычаг	616928	МЭО	3
6	Соединительный стержень ш/ш	656113		1
5	Выставка стержня	626912		1
4	Постоянная повеска	116915		1
3	Разборная повеска	676113	93	1
2	Стержень с штифтом	616912		2
1	Державочный элемент с отвалом	756112		1

Поз.	Описание	Тол	[ мм ]	К-во	[ шт ]
------	----------	-----	--------	------	--------

4	ММ	Хол. напр. =	21.32	кН
---	----	--------------	-------	----

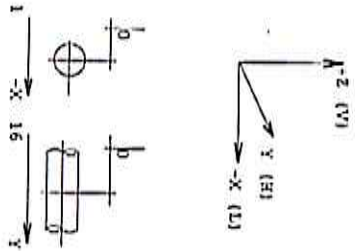
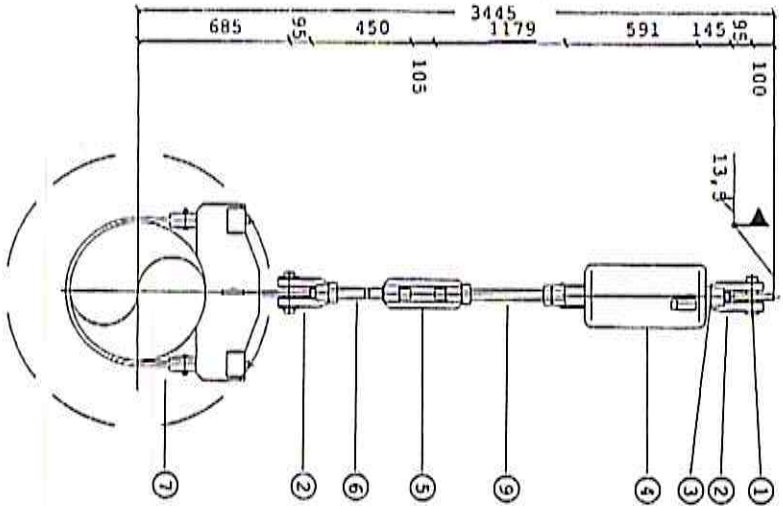
Заказчик:	ИЛГЭС П-143
Завод / Система:	
Верх. =	-173 мм
φ Эр. =	609.6 мм
Матр. =	247 мм
Темп. =	500 °C
Т F =	0
Темп. =	0
Жесткость пружины =	0.0 Е/мм
Осн. хол.	283 мм
Задан. хол.	58 мм
Электр. хол.	-172.92 мм
Федерв хода вых/завр/58	мм

**LISEGA**

LISEGA Производство в  
0-Е-0 0  
LICAD Черт.- в  
-3-45124 2

2100AR  
User  
Черт.- в:  
1431.194.015

Меняет. Проект.  
Проектир. :



9	Разъёмной стержень	679413	(1179)	1
8	Веструйная гайка	639928	M8	3
7	Дюймовый конус	446147	D509.6	1
6	Соединительной стержень M/п	659113		1
5	Винтовая стержня	629912		1
4	Деревяя. стержня конуска	219218		1
3	Разъёмная шпилька	679113	145	1
2	Сержня с шпилька	619912		2
1	Бразильская пластинка с отверстием	759112		1

Поз. Описание ТИЗ [мм] К-во шт

1 002

Хол. нагр. =	55.65	кВ
Торчатая нагрузка =	74.03	кВ
Задан. нагр. =	91.21	кВ
Нагр. гндр.кпн. =	87.75	кВ
попер.-	1	мм
гориз.-	16	мм
верт.-	26	мм
φ Нар. =	509.6	мм
ИЗДП =	257	мм
Темп. =	575	°C
z F =	23	1
Твёрдость пружины =	666.7	Е/мм
Общ. хол.	100	мм
Задан. хол.	86	мм
Уфлект. хол.	25.76	мм
Размер хол. вкз/завт/к61		мм

Заказчик:	Завод / Система:
НАГРЭС Д-143	
Заказ №	Заказ №
№ДП	№ДП
№Факт. хол.	№Факт. хол.
Менедж. Проект.	

**LISEGA**

LISEGA Engineering B

0-8-0 0

LICAD вер. 9.1

12 01-0110 0

210403

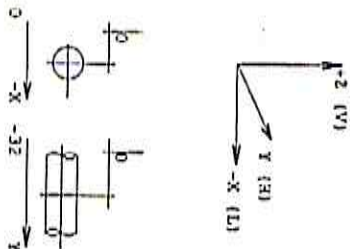
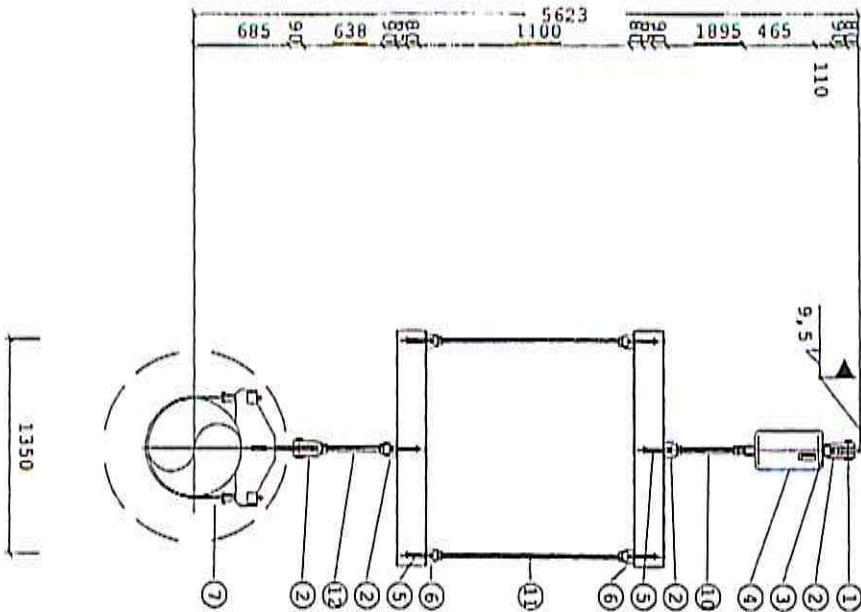
User:

Чертёж от:

194.0675

Проектир :

**LICAD**  
 Ver: 3.1.0.0  
 РР/АК/М/М/01/08

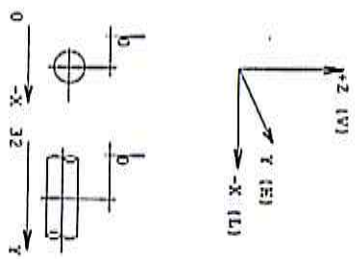
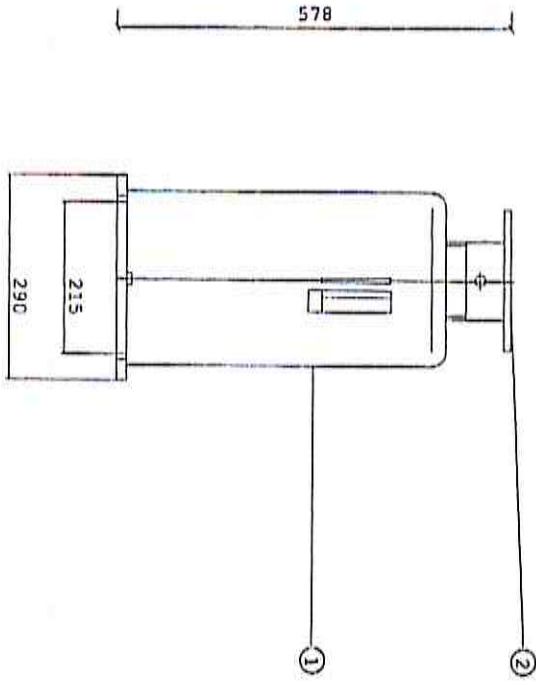


12	Резьбовой стержень	677313	1639	1
11	Резьбовой стержень	676413	1100	2
10	Резьбовой стержень	677513	1895	1
9	Резьбовый гайка	636928	М30	4
8	Резьбовый гайка	637928	М35	4
7	Другой колту	446145	Д809.6	1
6	Сержа с штифт	616912		4
5	Трубочка	797339	1350	2
4	Переход. муфта	217218		1
3	Резьбовая муфта	677113	110	1
2	Сержа с штифт	617912		4
1	Пневматическая пистолет с стержн	757112		1

2 002		Хол. нарр. = 40.86		кВ
		Торевая нагрузка = 13.05		кВ
		Задк. нарр. = 44.34		кВ
		Нарр. гидр.исп. = 45.91		кВ
		портр. = 0		кВ
		портр. = -32		кВ
		верр. = 16		кВ
		↓ Нарр. = 609.6		кВ
		Мод = 297		кВ
		Темп. = 575		°C
		2 f = 17		В
		Крепость пружин = 400.0		Н/мм
		Огр. хол. = 100		мм
		Задк. хол. = 60		мм
		Энерг. хол. = 15.71		мм
		Резерв хода шина/верр/кв		мм
Заказчик:		ЛИСЕГА Федерация Д		
НВГЭС П-143		0-3-0-5		
Завод / Омская:		ЛИСА 406-0		
		13		
Заказ X		210000		
		User		
		Версия 2:		
		194.0015		
Неведк. Проект:		Проект:		

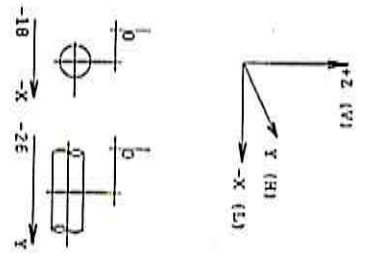
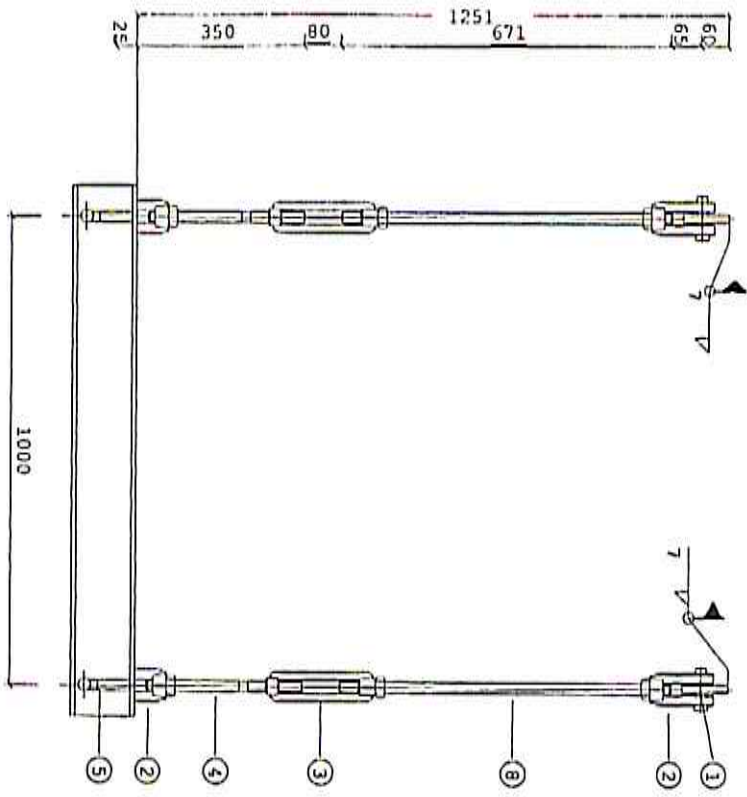


LICAD  
 Ver: 9.1.0.0  
 Release: 01/03



2		Скользящая Подложка	708916	1
1		Держек. пружинная опора	298218	1
Лоз. Описание				
4		ЕД2		
Хол. нарп. =	61.53	кг		
Топочка нарп. =	54.22	кг		
Занар. нарп. =	61.53	кг		
Нарп. инд. мсн. =	65.23	кг		
розер. =	0	кг		
рефиз. =	32	кг		
аэрт. =	14	кг		
φ Нар. =	609.6	мм	Заква Y	
Мног =	291	мм	Заква Y	
Темп. =	575	°C		
z F =	13	л		
Жесткость пружины =	531.3	Н/мм		
Осм. хол.	100	мм		
Заква. хол.	95	мм		
Эфект. хол.	13.70	мм		
Размер хол. вкл/вкл/вкл		мм		
		Машетр. Проек.		
		Исполнит:		
		<b>LISEGA</b>		
		LISEGA, Проектирование Р		
		0-8-0 0		
		LICAD 9.0.0.0 - Y		
		14 -1-46124		
		ZIGARR		
		User		
		Версия: 9.0		
		194.006		

LIСAD  
 версия: 9.1.0.0  
 дата: 17/03/09

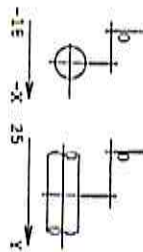
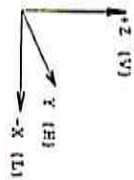
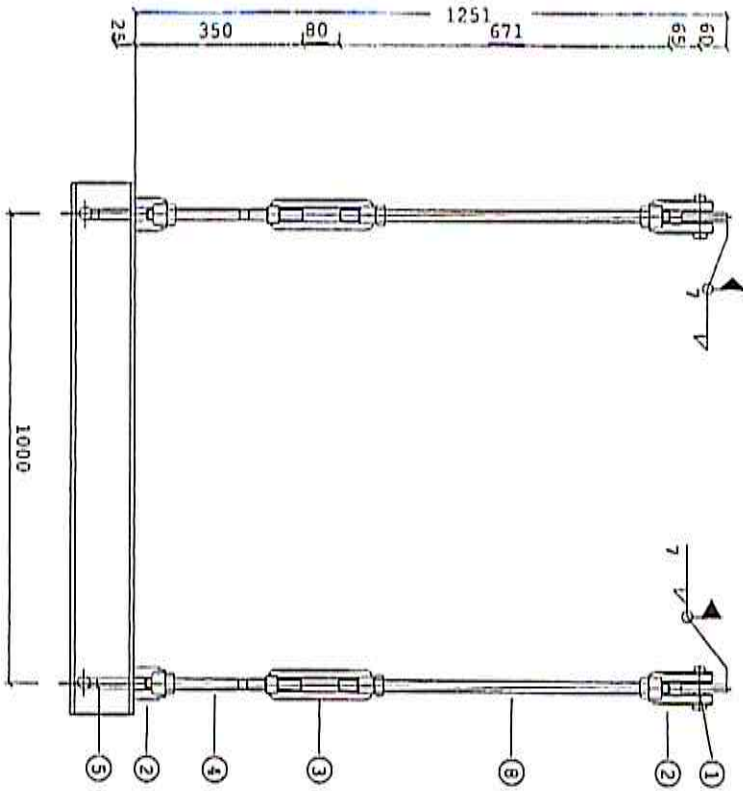


8	Разбойная стержень	6153113	(671)	1
7	Разбойная стержень	6153113	(671)	1
6	Ведущая гайка	6153128	H24	5
5	Гайка	796234	1000	1
4	Соединительный стержень д/п	655113		2
3	Витовая пружина	625915		2
2	Седло с штифтом	6153112		4
1	Приводная шестерня с стержнем	755112		2

Поз.	Описание	Тип	1 код	К-во	1 кг
------	----------	-----	-------	------	------

1	ВН2	Хол. напр. =	36.24	кг
Нагр. гидр. исп. = 33.92 кг полер. = -15 мм торца = -26 мм верт. = 0 мм φ нар. = 355.6 мм Изол. = 258 мм темп. = 567 °C 1 F = 0 жесткость пружины = 0.0 Н/мм Осн. хол. = 0 мм Валек. хол. = 0 мм Эффект. хол. = -0.40 мм				
Заказчик:		ЛИСЕГА Промышленность		
ЕДИСС П-143		0-9-0 6		
Заполн. / Система:		ЛИСАР Верт. - Ф		
Заказ Ф		9 -3-45113		
Заказ Ф		1		
Менедж. Проект.		210MAX		
		User		
		Версия: 154.012		
		Дата: 15.01.09		



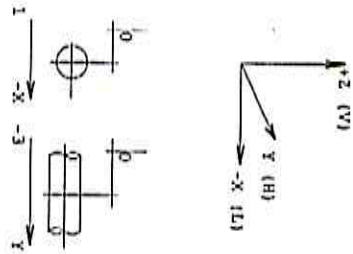
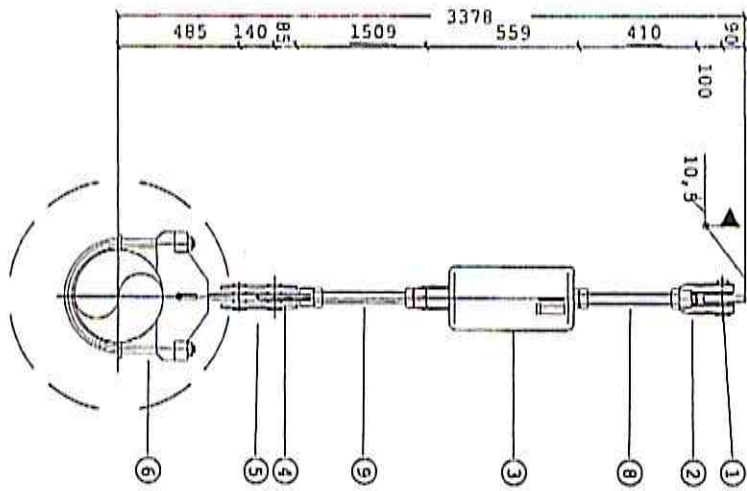


8	Резьбовой стержень	675313	(6711)	1
7	Резьбовой стержень	675313	(6711)	1
6	Исходная гайка	635928	H24	6
5	Транец	795234	1000	1
4	Соединительный стержень, ш/п	555113		2
3	Ведомая шестня	625919		2
2	Шестня с штифом	515912		4
1	Двухрядная плановая с шестерней	755112		2

2	ВН2	43.32	кН
Назв. шарп. = 43.32 кН Нарп. индр.мшн. = 71.13 кН попер.- = -18 мм форма.- = 25 мм верт.- = 0 мм φ Нарп. = 353.6 мм Назв. = 266 мм Темп.- = 567 °C Z F = 0 жесткость пружины = 0.0 Н/мм Общ. хол. = 0 мм Завис. хол. = 0 мм Шфт. хол. = -0.37 мм			

ЗАКАЗЧИК: НРПРОС Т-143 ЗАВОД / СНАБЖАТ:	<b>LISEGA</b> LISEGA, Периодический Д 0-8-0 0 LICAD Верс. - Д 10 -3-48114 1
ЗАКАЗ Ш ЗАКАЗ Ш ЗАКАЗ Ш	ZIGONIA User: Чертеж Д: 194.021
Менедж. Проект.	Проектир.:

LICAD  
 1995. 3.11.0.0  
 8840-3021 01/08



9	Резьбовой стержень	678513	1509	1
8	Резьбовой стержень	678213	410	1
7	Исходковая гайка	638928	M12	4
6	Пружинный конус	443643	D355.6	2
5	Совмещающая пластина	773643	208	1
4	Гайка с конусом	608912		1
3	Перьяна, пружинная подвеска	218218		1
2	Серьга с шпилькой	618912		1
1	Безымянная пластина с отверстием	758112		1

ПОЗ. Описание

Тип

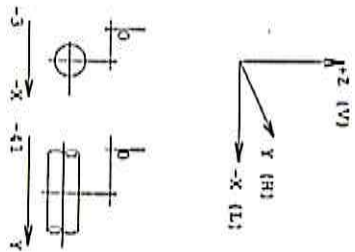
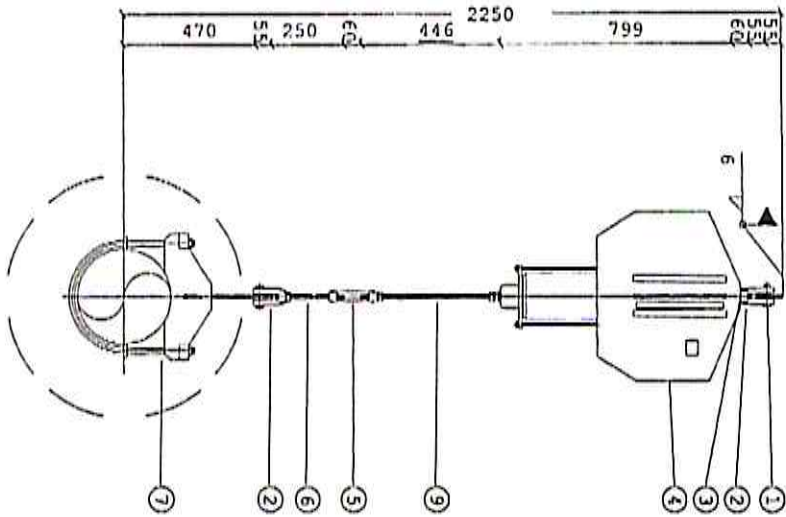
1 кол

К-сет 1 шт

3 ВР2

Хол. катр. =	72.69	кг
Торчатк нагрузка =	63.32	кг
Зален. нагр. =	74.36	кг
Нагр. гидр. исп. =	64.67	кг
полпр. =	1	кг
копкз. =	-3	кг
всгр. =	21	кг
φ нар. =	355.6	мм
Изот. =	268	мм
Темп. =	357	°C
z f =	17	г
z f =	17	г
Жесткость пружины =	513.3	Н/мм
Осн. хол.	100	мм
Зален. хол.	89	мм
Эффект. хол.	20.70	мм
Размер хода вхлз/автвхлз	20.70	мм

Заказчик:	ЛИСЕГА Спецзаказ № П	
Заказ / Система:	ЛИСАД Чагр. - 3	
Заказ П	Заказ П	СИМАН User Версия: 194.023
Менедж. Проект.	Проектир :	



9	Разъёмной стержень	674213	(446)	1
8	Вспыльчатый гайка	634928	H20	3
7	Трубный колпак	443241	D323.9	1
6	Соединительный стержень д/п	654113		1
5	Винтовая стяжка	624919		1
4	Послойная планка	114315		1
3	Разъёмная шпилька	674113	60	1
2	Серьга с шайбой	614912		2
1	Прямая планка с отверстиями	154112		1

1801	Поз. Описание	Тип	[ мм ]	К-во [ кг ]	[ ]
------	---------------	-----	--------	-------------	-----

Хол. нагр. =	4.56	кН		
Задан. нагр. =	5.11	кН		
Задан. гидр. исп. =	7.42	кН		
Попер. =	-3	мм		
Ротация =	-41	мм		
Верт. =	-176	мм		
φ нар. =	323.9	мм	Заказ №	
Материал =	250	мм		
Темп. =	561	°C	Заказ №	
Уг. =	0	°		
Жесткость пружины =	0.0	Н/мм		
Ост. ход.	296	мм		
Задан. ход.	59	мм		
Эффект. ход.	-176.75	мм		
Реверс код энга/авт/авт/авт		мм	Менедж. Пресек.	Презерва :



LISEGA Производство  
0-6-0-0  
LICAD верт.-в  
15 -3-45124 1

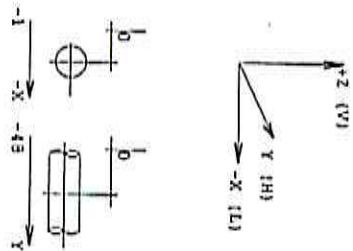
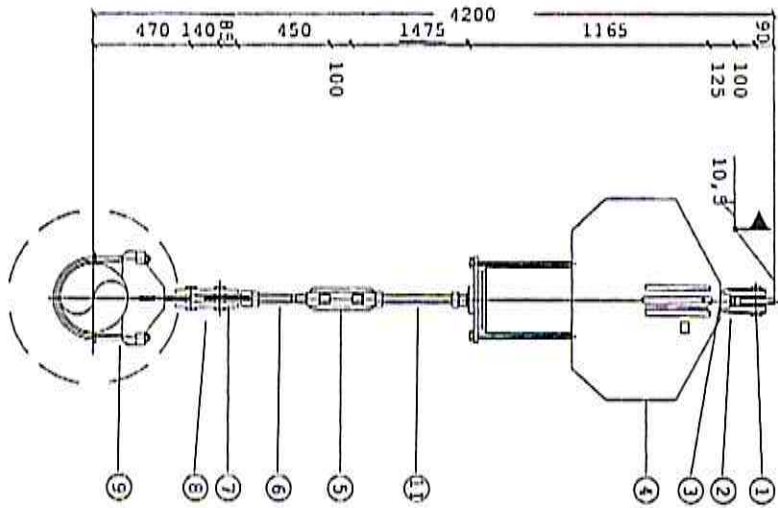
УПРАВЛЕНИЕ  
ИЗДАНИЕ  
193.001

LICAD

Версия: 9.01.0.0  
Дата: 2001.01.03

# LICAD

Ver: 3.1.0.0  
 Release: 01/03



11	Разъёмной, стержень	628113	11475	1
10	Безотрывная гайка	628928	Н42	3
9	Другая кофта	413242	D323.9	2
8	Соединительная пластина	713242	LG2	1
7	Гайка с колпачок	628912		1
6	Соединительной стержень ф/н	628113	✓	1
5	Битовая стержень	628912		1
4	Постоянная повеска	118115	✓	1
3	Разъёмная шпилька	628113	✓	125
2	Стержень с шкёрток	618912	✓	1
1	Применяемая пластина с стержнем	758112	✓	1

Лоз. Описанье Тип [шт.] К-во [кп.]  
 2821

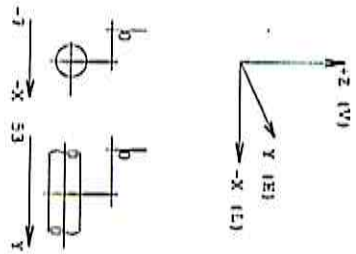
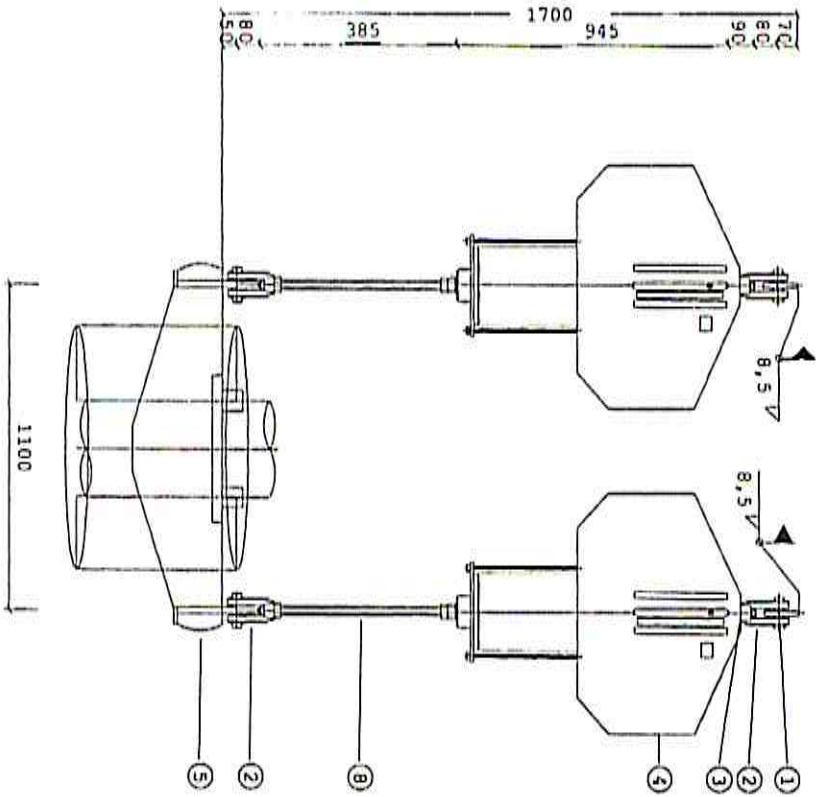
Хол. нарр. =	57.22	кВ		
Закл. нарр. =	55.45	кВ	Заклужки:	
Нарр. гидр.исп. =	61.22	кВ	ЗАТЭС Д-143	LISEGA Протоколине Р
попер. =	-1	мм	Завод / Охрана:	0-5-0 0
торкз. =	-178	мм		LICAD черт. - Р
верт. =	323.9	мм		16 -3-45124
Модуль =	250	мм	Заклуж Р	6
темп. =	551	°C		
Угол =	0	°		
Характеристика бурьяны =	0.0	Н/мм		
Осм. хол.	230	мм		
Залуж. хол.	25	мм		
Угол хол.	-178.36	мм		
Размер хол. бурьяны	628928	мм		



LISEGA Протоколине Р  
 0-5-0 0  
 LICAD черт. - Р  
 16 -3-45124  
 6

210045  
 User  
 Чертеж №:  
 193.003

Менедж. Проект.  
 Проекти :



№	Дет. Описание	Тип	Мат	К-во	К-т
8	Разъёмной стяжка	676213	(1885)	1	1
7	Резьбовой стяжка	676213	(1885)	1	1
6	Экструдированная гайка	636928	М40	4	4
5	Вертикальный профиль коугт	463244-1100	V D323.9	1	1
4	Подставка повеса	116315		2	2
3	Резьбовая шпилька	676113	90	2	2
2	Серьга с штифтом	616912		4	4
1	Длина стяжки с отрезом	756112		2	2

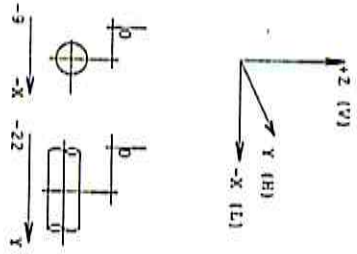
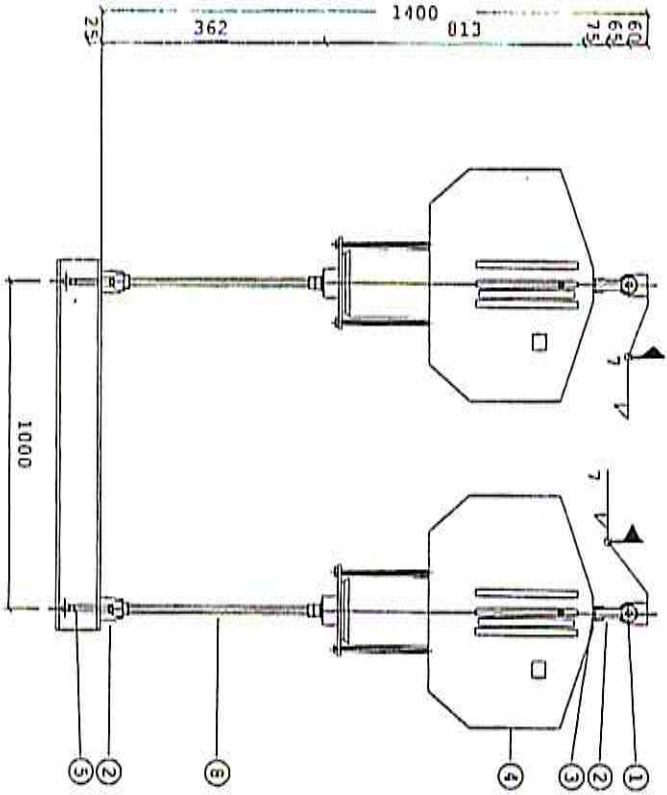
№Д1	Тип	Мат	К-во	К-т
39Д1				

Хол. напр. =	58.35	кН
Задж. напр. =	30.19	кН
Нагр. гндр. исп. =	66.01	кН
попер. =	-7	мм
гориз. =	53	мм
верт. =	-131	мм
φ Нар. =	323.9	мм
Мод. =	250	мм
Темп. =	561	°C
г. ф. =	0	г
Твёрдость дужины =	2.0	Н/мм²
Осн. хол.	223	мм
Задж. хол.	45	мм
Элемент. хол.	-132.06	мм
Резерв. хол. БЖЖ/ЗВЕРКА5		мм

Заказчик: НАГРС Д-143		LISEGA Предложение В
Завод / Система:		LICAD Черт.-ч
Заказ В	2102AR	User:
Заказ Ч	Чертеж В:	193.006
Менедж. Проект:	Проверил:	

LICAD

Версия: 9.1.0.0  
Build: 2011 01/08



8	Резьбовой стержень	575213	13621	1
7	Резьбовой стержень	575213	13621	1
6	Вспомогательная гайка	535928	1424	1
5	Гайка	755214	1000	1
4	Поскользящая прокладка	115115	75	2
3	Резьбовая шпилька	675113	75	2
2	Серьга с штифтом	615512		4
1	Основная деталь системы с отверстием	755112		2

4511	Поз. Описание	Тип	[ мм ]	К-во [ кг ]	ИЗДА:
------	---------------	-----	--------	-------------	-------

Кон. верс. =	23.44	кв
Задан. нагр. =	11.34	кН
Нагр. гидр.исп. =	34.35	кН
испер. =	-9	мм
тсина =	-22	мм
верт. =	-183	мм
φ Нар. =	323.9	мм
Модуль =	250	мм
Темп. =	561	°C
γ F =	0	1
Жесткость пружины =	0.0	Н/мм
Осн. ход.	270	мм
Задан. ход.	43	мм
Задан. ход.	-183.29	мм
Факт. ход.		мм
Факт. ход.		мм
Факт. ход.		мм
Факт. ход.		мм

Заказчик: БайРСС П-113 Завод / Система:	ЛИСЕГА Франкоязыке 3 0-6-0 0 LICAD верс. - В 18 -3-48124 0
Заказ В Заказ В	21000R User Версия 9: 193.005
Менедж. Проект.	Проектир :

