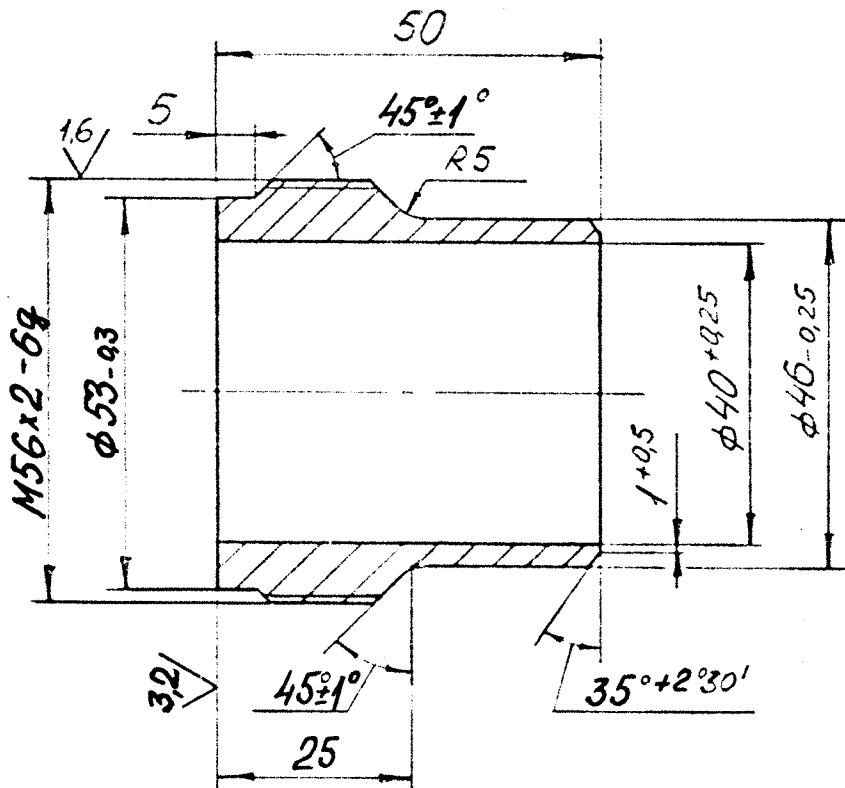


80.625.04.01.03.06

6.3
√(√)



1. Допускается применение стали марки 12Х18Н10Т.
2. Неуказанные предельные отклонения размеров:
 $h14; \pm \frac{IT14}{2}$

~~Соблюдать требования № 01-1874-62 (пп. 19-35)~~

Нач. КТО-4 Фрезкер [Signature] 27.11.90

Шт. № подл.	Подп. и дата	Взаим. №	Шт. № подл.	Подп. и дата
502.551	Фрезкер 25.12.93			
Изм. Лист	№ докум.	Подп.	Дата	
Разраб. Кузина	Кузина		22.11.90	
Проб. Литвинов			23.11.90	
Т.контр. Кузнецов			27.11.90	
И.контр. Олышанова			28.12.93	
Утв.				

80.625.04.01.03.06		
Штуцер	Лист	Листов 1
Сталь 08Х18Н10Т ГОСТ 5632-72	Q,01	0,324 1:1