

Формат	Этаж	Позиция	Обозначение	Наименование	Кол.	Примечание
		5	4QF	Выключатель автоматический Acti 9 iC60H, кривая C, (№A9F89316), In=63A, Ip=16A	1	
		6	5QF, 6QF	Выключатель автоматический Acti 9 iC60H, кривая C, (№A9F89116), In=63A, Ip=16A	2	
		7	1B-SF	Выключатель автоматический Acti 9 iC60H, кривая C, (№A9F84.104), In=63A, Ip=4A	1	
		8	A1 (ДВ1)	Пускатель комбинированный GV2-DM114P7, Iуст.=6...10A, Ip=7,1A с контактным блоком LAD 8N11	1	
		9	A2 (ДП1)	Пускатель комбинированный GV2-DM121P7, Iуст.=17...23A, Ip=19,5A с контактным блоком LAD 8N11	1	
		10	A3 (ДП2)	Пускатель комбинированный GV2-DM114P7, Iуст.=6...10A, Ip=8,4A с контактным блоком LAD 8N11	1	
		11	X1, X2, X3	Клемма 2-проводная "WAGO" 0,08-2,5 кв.мм серая, (№ 280-901)	30	

8

Взам. инв.н	
Подпись и дата	
Инв.н подл.	312-02

Изм.	Колуч.	И док.	Лист	Подпись	Дата

0301.235.0106-ЭМ.Н-01

Лист

2

ФОРМАТ А4

Формат	Этаж	Позиция	Обозначение	Наименование	Кол.	Примечание
				<u>Документация</u>		
A2			0301.235.0106-ЭМ.Н-02СБ	Сборочный чертеж		
A1			0301.235.0106-ЭМ.Н-0234	Схема электрическая соединений		
				<u>Стандартные изделия</u>		
		1		Шкаф с передней дверью правый размером 2200х600х600мм.	1	
				<u>Прочие изделия</u>		
		2	1QF	Выключатель автоматический Acti9 iC60H, кривая C (№A9F89325), In=63A, Ip=25A	1	
		3	2QF	Выключатель автоматический Compact NSX160H, (№LV430672), In=160A, Ip=100A	1	
		4	3QF	Выключатель автоматический Acti9 iC60H, кривая C (№A9F89363), In=63A, Ip=63A	1	

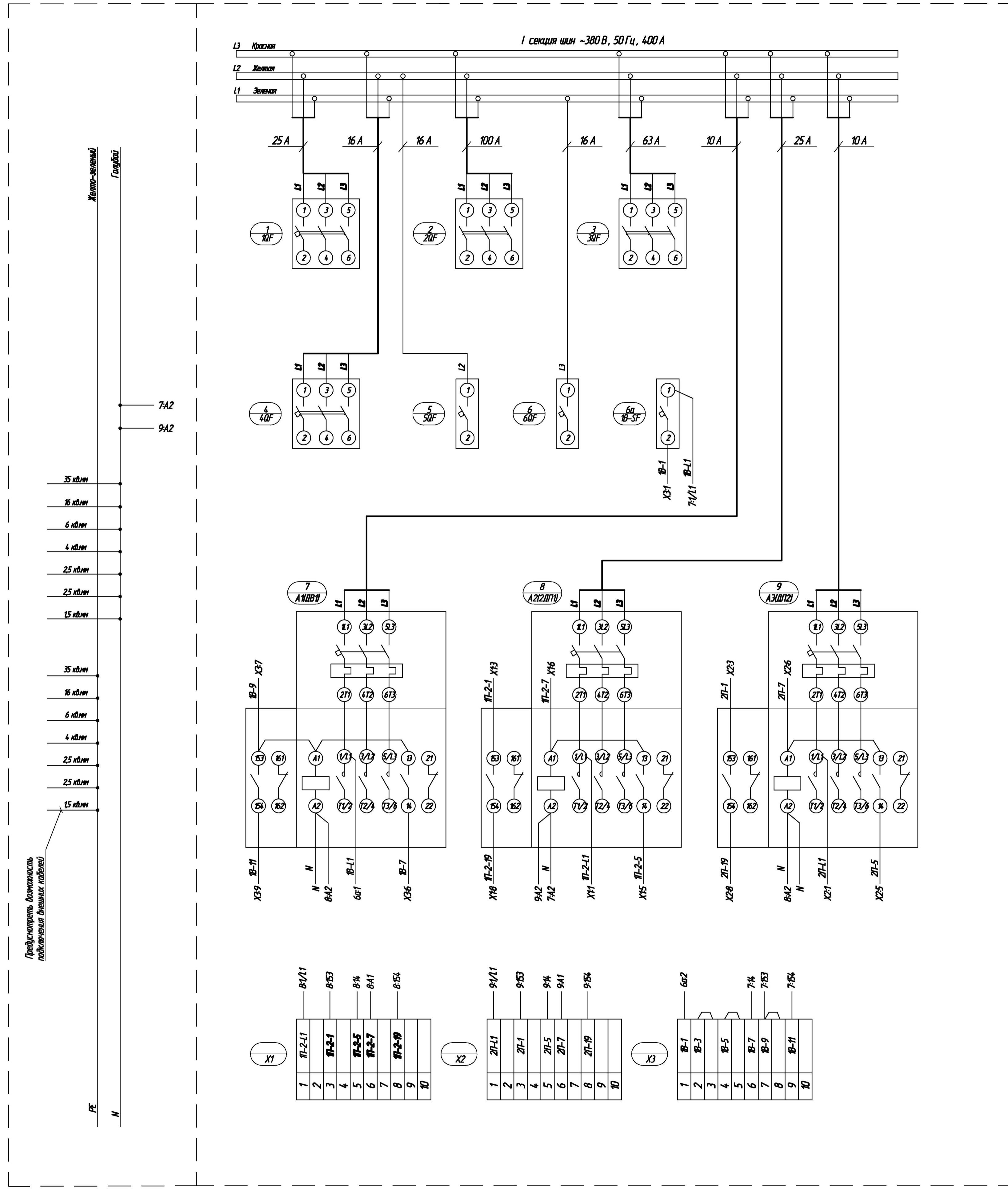
7

Вып. инв.Н							
	Подпись и дата						
Инв.Н подл. 312-02	0301.235.0106-ЭМ.Н-02						
	Изм.	Колуч.	Лист	И док.	Подпись	Дата	
	Разработал	Кожедникова					
	Проверил	Пронь					
	И.контр.	Пронь					
				ЩСУ. Панель 2.	Стадия	Лист	Листов
					Р	1	2

ФОРМАТ А4

Вид на внутреннюю плоскости шкафа.
Левая боковина

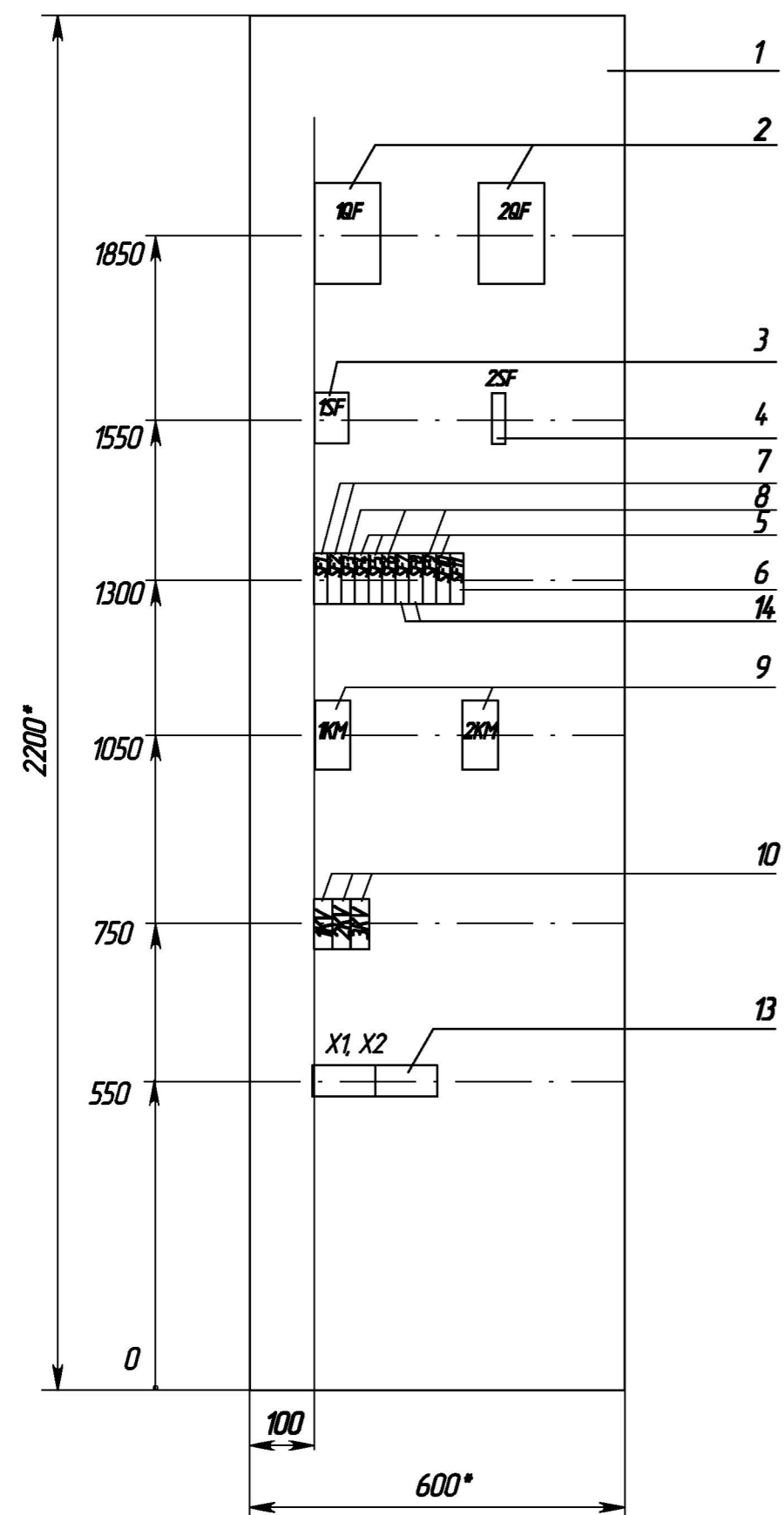
Вид спереди



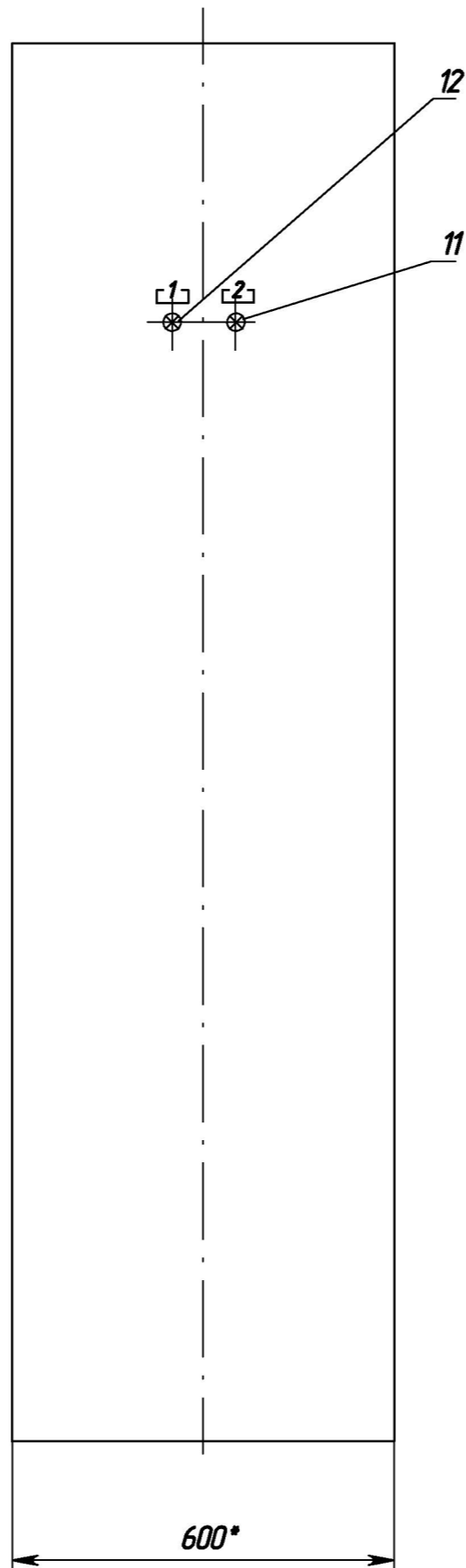
1 Монтаж выполнить проводом ПВ-1-660 сеч. 1,5 кв.мм ГОСТ 6323-79.

0301.235.0106-ЭМ.Н-0234					
Изм.	Колуч.	Лист	Ирек.	Подпись	Дата
Разработ	Кожеевкоба				
Проверил	Пронь				
И.контр.	Пронь				
ЩСЧ. Панель 2. Схема электрическая соединений.					
Содит		Масса	Масштаб		
P					
Лист 1		Листов 1			

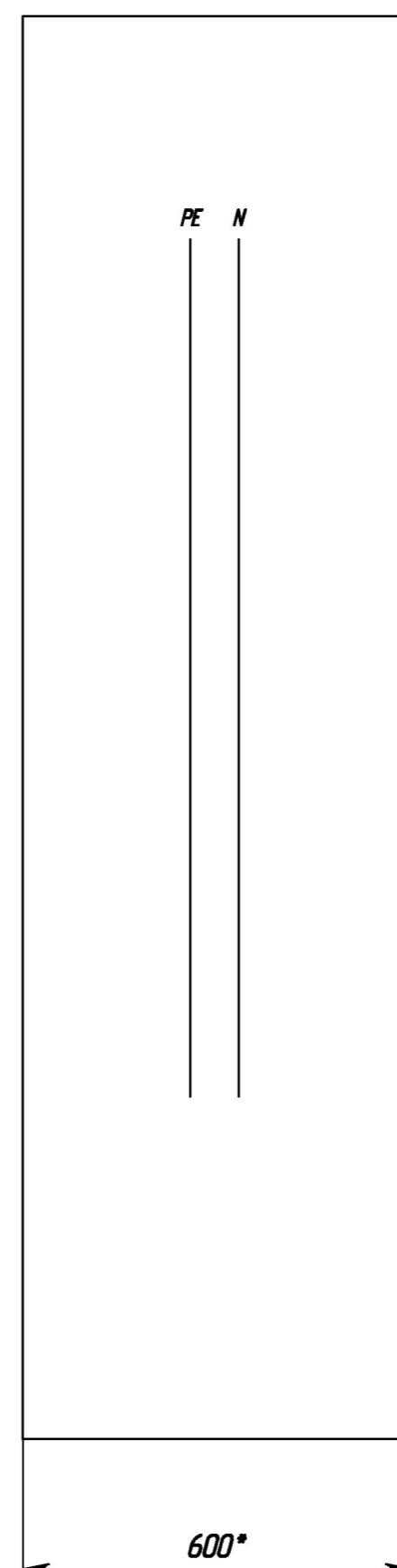
Вид спереди
Дверь не показана



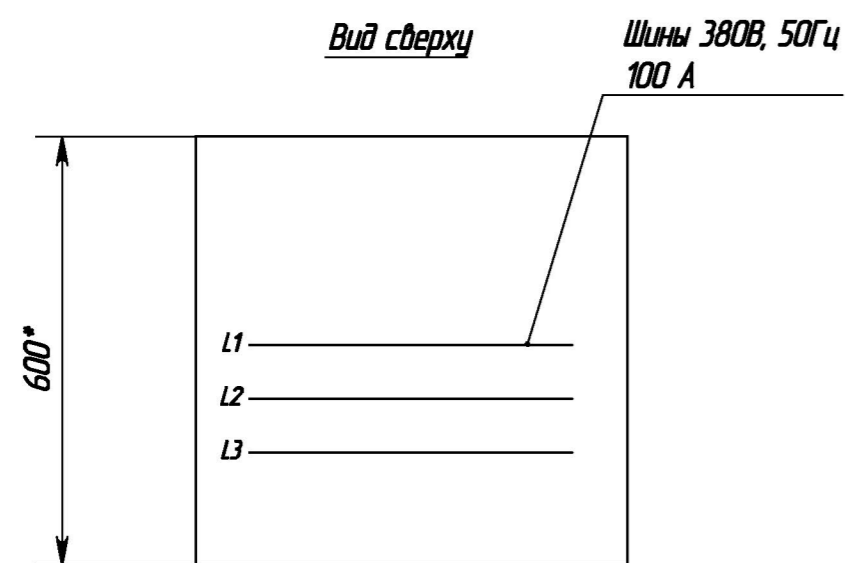
Дверь



Вид слева



Вид сверху



Примечания:

- * - размеры для справок
- Основные технические требования по ГОСТ Р 513211-2000.
- Степень защиты обеспечить не ниже IP31 по ГОСТ 14254-96(МЭК 529-89).

15
Взам. инв.
Подпись и дата
Инв. подл.
312-02

						0301.235.0106-ЭМН-03СБ			
Изм.	Колуч.	Лист	№ док.	Подпись	Дата	ЩСЧ. Панель 3. Сборочный чертеж.	Стадия	Масса	Масштаб
Разраб.	Кожейникова						Р		1:10
Проверил	Пронь					Лист 1	Листов 1		
Исполн.	Пронь								

Формат	Этаж	Позиция	Обозначение	Наименование	Кол.	Примечание
		5	SF1, SF2	Выключатель автоматический Acti 9 iC60H, кривая C, (№A9F89120), In=63A, Ip=20A	2	
		6	SF3, SF6, SF9	Выключатель автоматический Acti 9 iC60H, кривая C, (№A9F89106), In=63A, Ip=6A	3	
		7	SF4, SF5, SF10	Выключатель автоматический Acti 9 iC60H, кривая C, (№A9F89110), In=63A, Ip=10A	3	
		8	SF11	Выключатель автоматический Acti 9 iC60H, кривая C, (№A9F89116), In=63A, Ip=16A	1	
		9	SF7, SF8	Выключатель автоматический Acti 9 iC60H, кривая C, (№A9F84101), In=63A, Ip=1A	2	
		10	1KM, 2KM	Контактор LC1 D40AP7, In=40A	2	
		11	1KV...3KV	Реле промежуточное Finder 55.34.8.230.0000 с розеткой 94.04	3	

12

Взам. инв.н	
Подпись и дата	
Инв.н подл.	312-02

Изм.	Колуч.	И док.	Лист	Подпись	Дата

0301.235.0106-ЭМ.Н-03

Лист

2

ФОРМАТ А4

Формат	Этап	Позиция	Обозначение	Наименование	Кол.	Примечание
				<u>Документация</u>		
A2			0301.235.0106-ЭМ.Н-03СБ	Сборочный чертеж		
A1			0301.235.0106-ЭМ.Н-03З4	Схема электрическая соединений		
A4			0301.235.0106-ЭМ.Н-03ТБ	Таблица надписей		
				<u>Стандартные изделия</u>		
		1		Шкаф с передней дверью левый размером 2200х600х600мм.	1	
				<u>Прочие изделия</u>		
		2	1QF, 2QF	Выключатель автоматический Acti 9 iC60H, кривая C, (№A9F89332), In=63A, Ip=32A	2	
		3	1SF	Выключатель автоматический Acti 9 iC60H, кривая C, (№A9F89306), In=63A, Ip=6A	1	
		4	2SF	Выключатель автоматический Acti 9 iC60H, кривая C, (№A9F89106), In=63A, Ip=6A	1	

11

Вып. инв.Н						
	Подпись и дата					
Инв.Н подл. 312-02	0301.235.0106-ЭМ.Н-03					
	Изм.	Колуч.	Лист	И док.	Подпись	Дата
	Разработал	Кожедникова				
	Проверил	Пронь				
	И.контр.	Пронь				
				ЩСУ. Панель 3.	Стадия	Лист
					Р	1
						3

ФОРМАТ А4