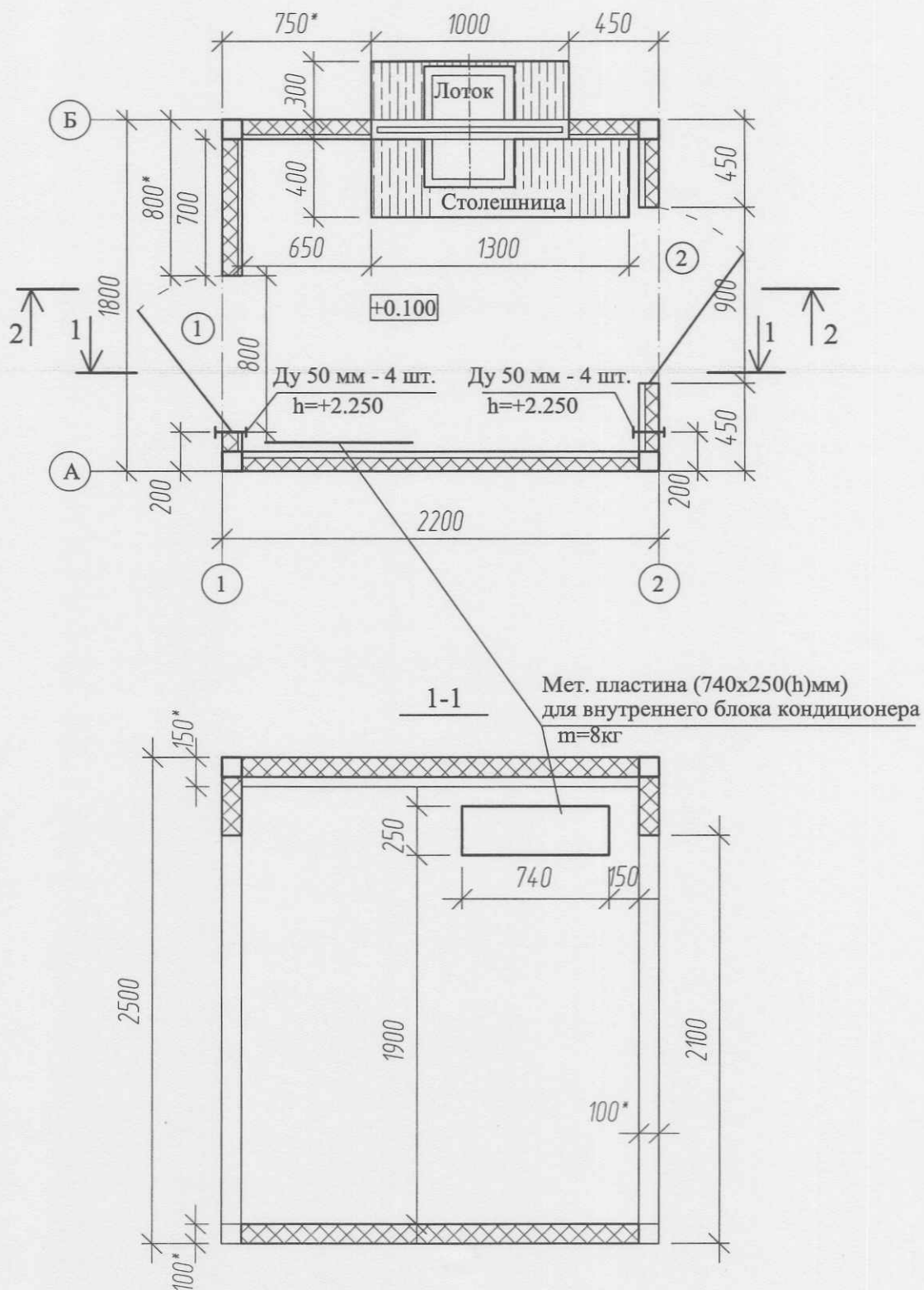
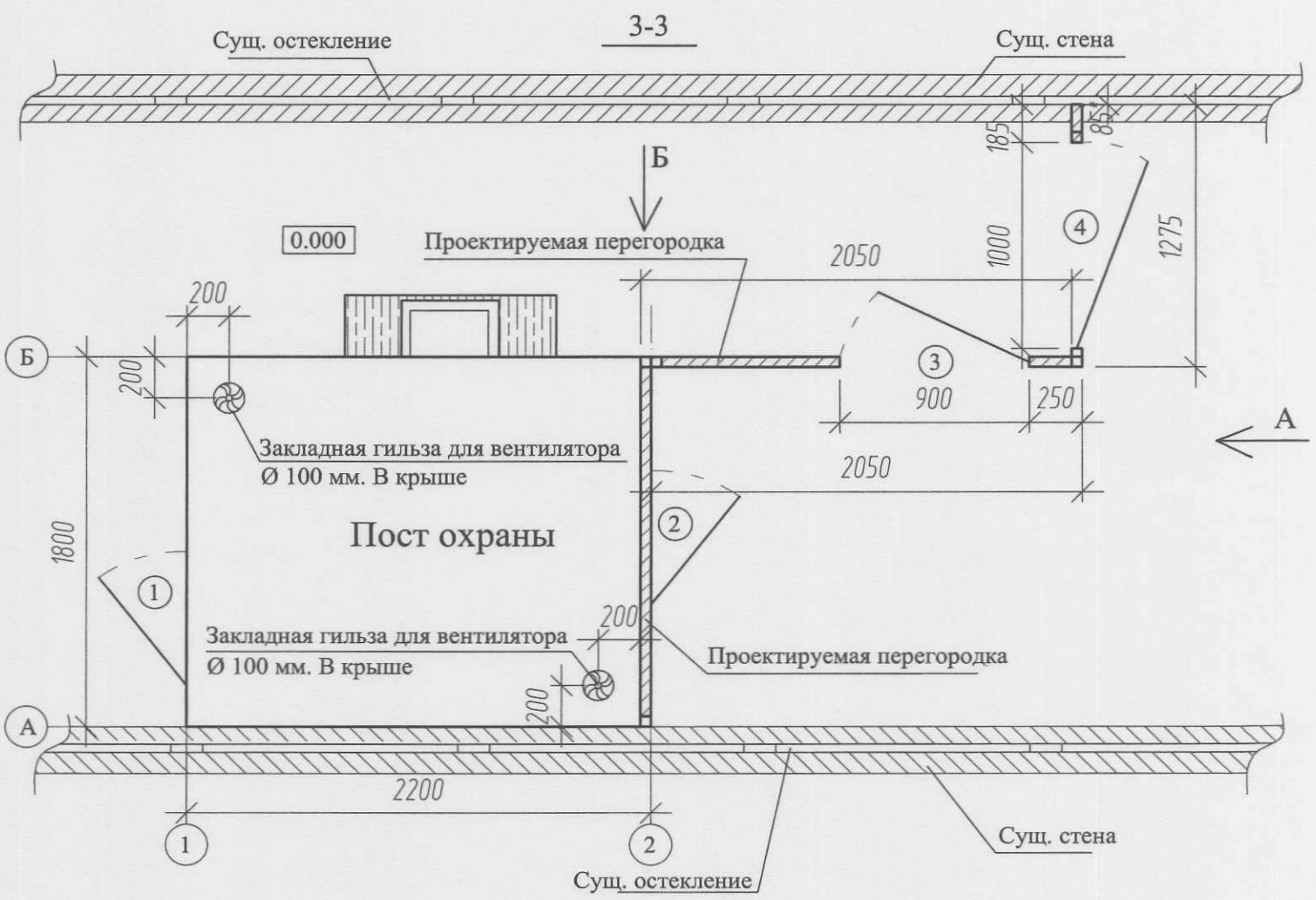
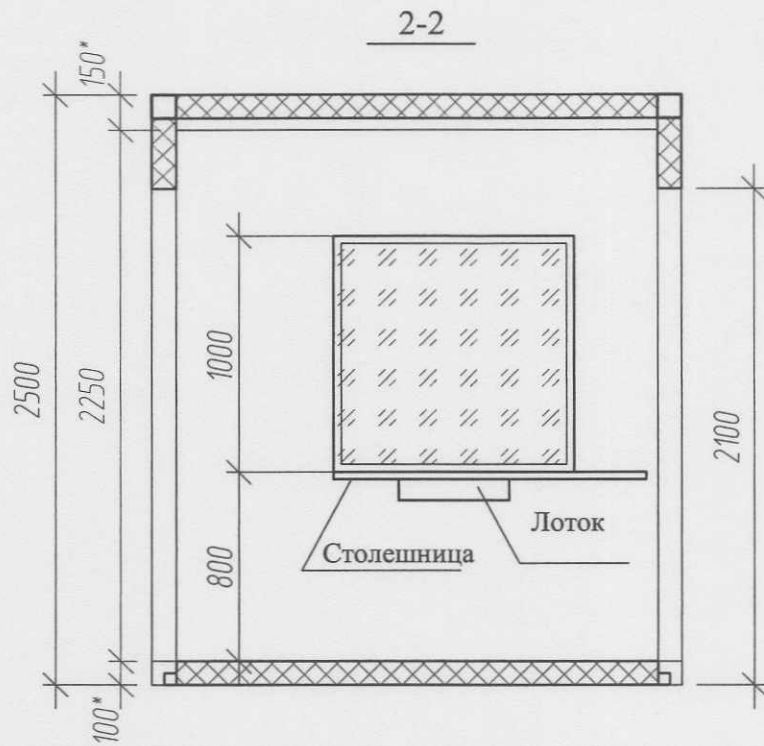


План поста охраны на отм. 0.000

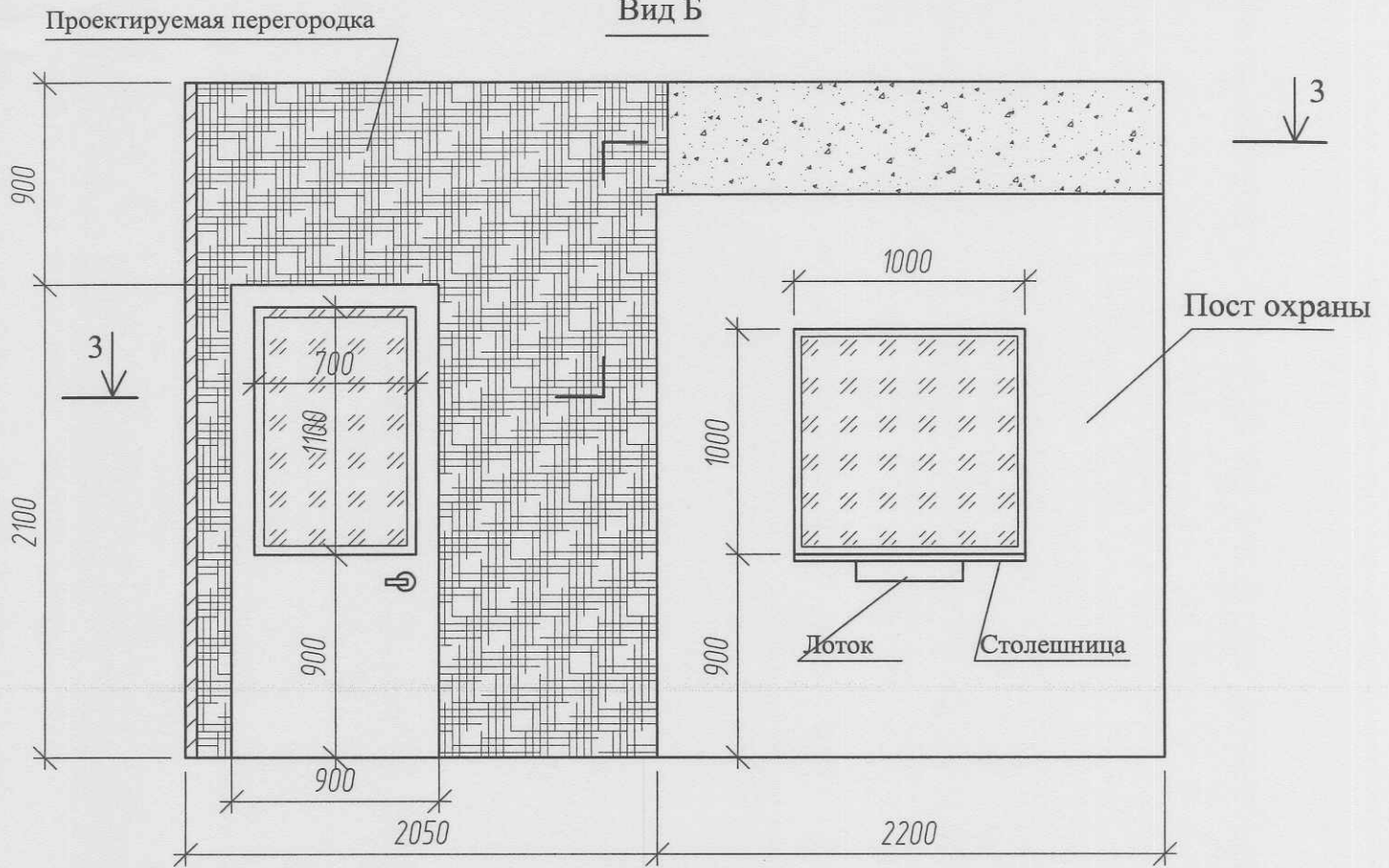


Разрез 2-2 см. приложение Б1



Вид А и Б см. приложение В 1

Вид Б



Вид А

